

Cliente:

Data:

 / /

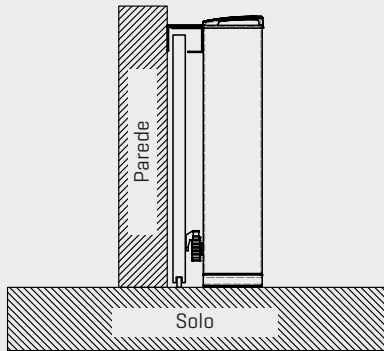
Data pretendida para entrega:

 / /

01. TIPO DE INSTALAÇÃO

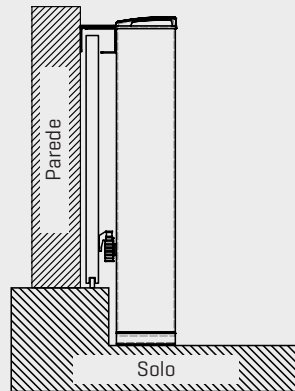
[ASSINALE COM X A OPÇÃO DESEJADA PARA A INSTALAÇÃO DO AUTOMATISMO]

Nivelada



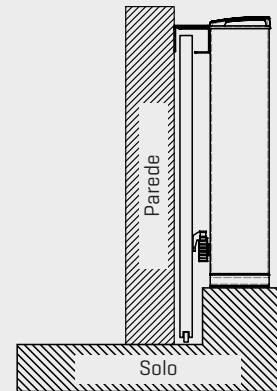
A base do motor fica alinhada pelo limite inferior do portão no local de instalação.

Abaixo



A base do motor fica abaixo do limite inferior do portão no local de instalação.

Acima



A base do motor fica acima do limite inferior do portão no local de instalação.

Quantidade



Alimentação do Motor



24Vdc



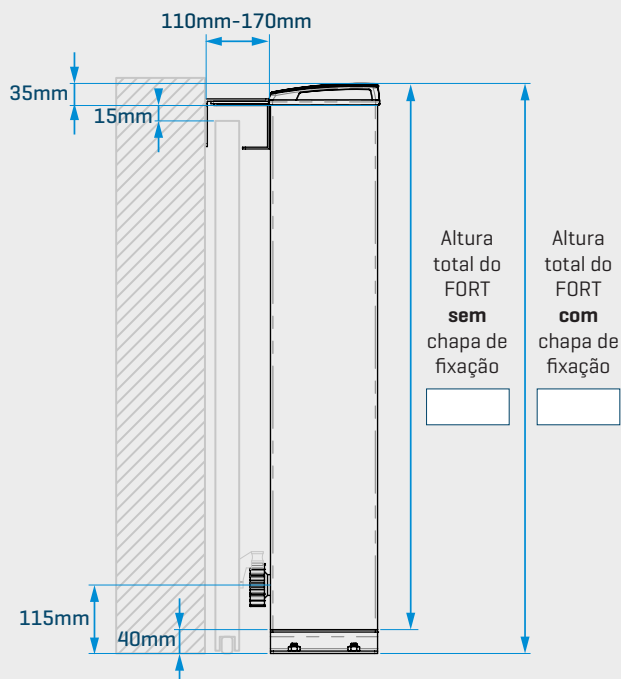
02. INDIQUE A ALTURA QUE PRETENDE PARA O FORT

[PREENCHA O CAMPO INDICADO EM mm]

Indique a altura [mm]:



O FORT pode ter ou não chapa de fixação. Preencha o campo "Altura total do FORT" na área que pretender



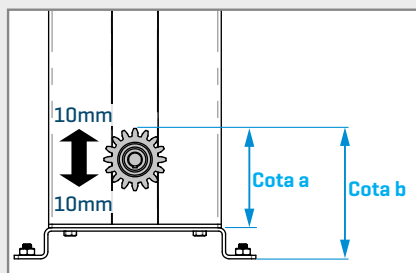
03. PRETENDE UMA ALTURA DIFERENTE PARA O PINHÃO?

[PREENCHA O CAMPO INDICADO EM mm]

Se pretender uma altura diferente da standard para o pinhão, indique em baixo a medida da cota que se adapta ao seu projeto:

Cota a: Distância entre o limite superior do pinhão e o limite inferior da base do FORT.

Cota b: Distância entre o limite superior do pinhão e o limite inferior da chapa de fixação.



O pinhão pode subir ou descer 10mm desde da posição standard (à esquerda). Altura standard do limite superior do pinhão:

Cota a: 110mm
Cota b: 150mm

Indique a medida [mm]:



Preenchimento obrigatório se pretender uma altura diferente para a **Cota a** ou para a **Cota b**

a:

b:

Cota a: mín. 100mm
Cota b: mín. 140mm

04. COR DO AUTOMATISMO

[INDIQUE A COR PRETENDIDA]

PREENCHIMENTO OBRIGATÓRIO

CORES STANDARD

Qualquer RAL com **acabamento texturado**

RAL TEXTURADO:

OUTRAS CORES / ACABAMENTOS

Caso pretenda outra cor, indique

REFERÊNCIA: