

Cliente:

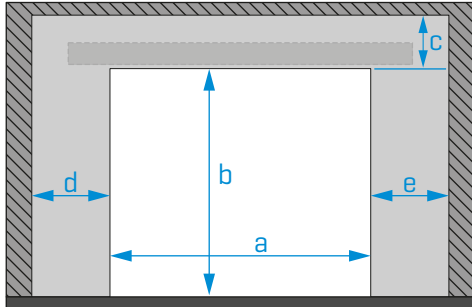
Fecha:

 / /

Fecha deseada para la entrega:

 / /

01. LUGAR DE INSTALACIÓN:



Cantidad

Medidas (mm):

⚠ Rellenar obligatoriamente según el esquema

- a [Ancho total del hueco de obra]
- b [Altura total del hueco de obra]
- c [Dintel]
- d [Parte lateral izquierda]
- e [Parte lateral derecha]

[dimensión de la máquina] [ancho del cristal/perfilería/pinza/] [altura de la perfilería]

02. ACCESORIOS EXTRAS:

X Marque con una X o con la cant. ⚠

- M1601 - Radar
- RAP50 - Radar
- MR30 - Radar c/fotocélulas
- ↳ Soporte de fijación al techo
- RAP100S - Radar c/fotocélulas
- FOT09S1A - Fococélulas
- MELE01 - Electro cerradura
- MR10 - Receptor
- FALK - Mando(s)
- MB18 - Sensor con tacto
- SINTACT - Sensor sin tacto
- MB17 - Sensor sin tacto

03. ACABADO DEL COFRE / PERFLERÍA:

COFRE

Acabado texturizado (estándar):

- Anodizado natural
- Lacado en blanco - RAL9003
- Lacado en negro - RAL9005

Otros acabados:

Lacado | Color RAL

PERFLERÍA O PINZAS

Acabado texturizado (estándar):

- Anodizado natural
- Lacado en blanco - RAL9003
- Lacado en negro - RAL9005

Otros acabados:

Lacado | Color RAL

Otros dispositivos / Accesorios:

04. CRISTAL

Sólo disponible en el modelo con perfilería

Indique si desea encomendar el cristal para la puerta

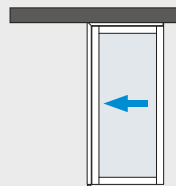
Es obligatorio rellenar el formulario de producción (disponible en las páginas siguientes) ⚠

05. NÚMERO DE HOJAS Y ORIENTACIÓN:

[MARQUE CON UNA X LA OPCIÓN DESEADA]

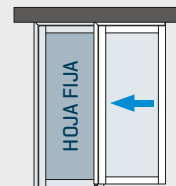
1

- 1 hoja móvil
- Abre p/izquierda



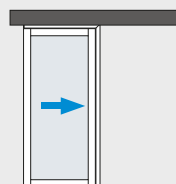
4

- 1 hoja móvil
- 1 hoja fija
- Abre p/izquierda



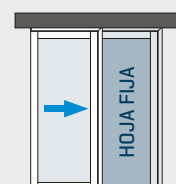
2

- 1 hoja móvil
- Abre p/derecha



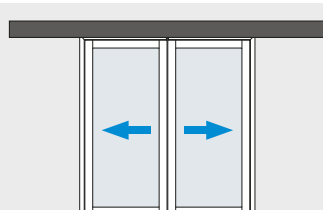
5

- 1 hoja móvil
- 1 hoja fija
- Abre p/derecha



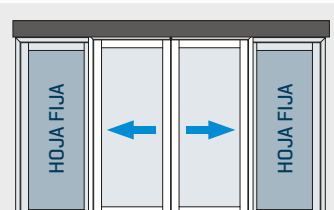
3

- 2 hojas móviles



6

- 2 hojas móviles
- 2 hojas fijas



KAPV100 Anti Pánico - Puerta Automática de Cristal

06. TIPO DE APERTURA:

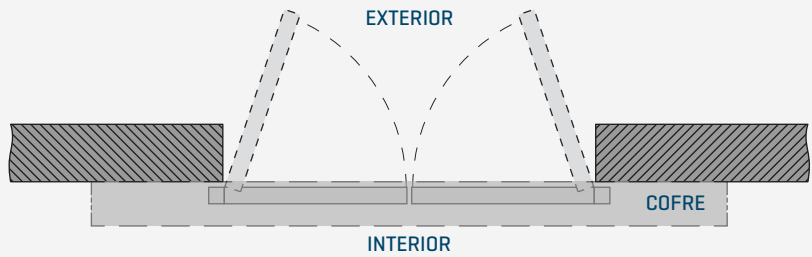
[MARQUE CON UNA X LA OPCIÓN DESEADA]



1

ESTÁNDAR

Hojas móviles anti-pánico son activadas hacia el exterior con el cofre instalado en el interior.

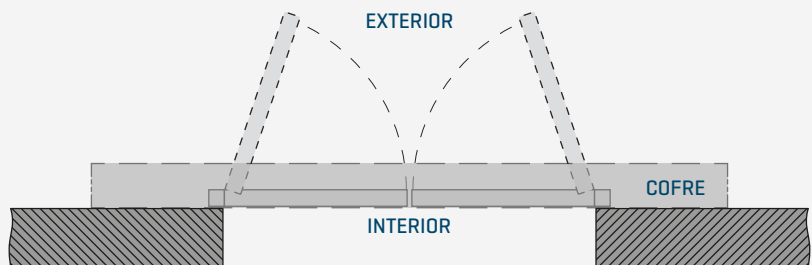


Nota: El sistema Anti-Pánico sólo está presente en las hojas móviles, independientemente de la existencia de hojas fijas.

2

CONTRARIO

Hojas móviles anti-pánico son activadas hacia el exterior con el cofre instalado en el exterior.

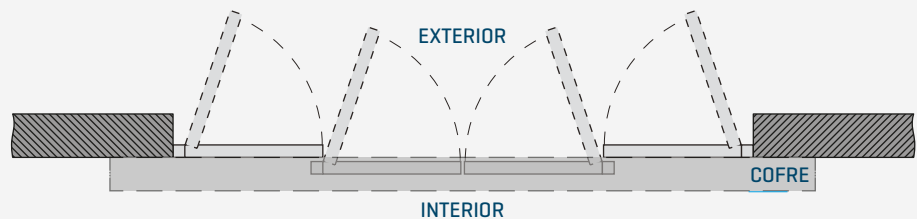


Nota: El sistema Anti-Pánico sólo está presente en las hojas móviles, independientemente de la existencia de hojas fijas.

3

COMPLETO

Hojas móviles y fijas anti-pánico son activadas hacia el exterior con el cofre instalado en el interior.



Estos tipos de apertura también son aplicables cuando se utiliza sólo una hoja móvil, o una hoja móvil y una hoja fija.

OBSERVACIONES:

[EN ESTE CAMPO DEBE ESCRIBIR TODO LO QUE CONSIDERE RELEVANTE PARA LA PRODUCCIÓN DEL AUTOMATISMO]

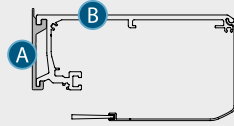
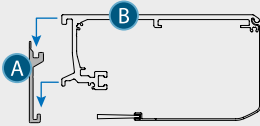


KAPV100 Anti Pánico - Puerta Automática de Cristal

! Sólo debe enviar esta hoja en caso de que pretenda el suministro del cristal conjuntamente con el automatismo.

MODO DE COLOCACIÓN:

[MARQUE CON UNA X LA OPCIÓN DESEADA]

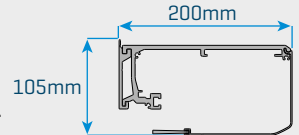


Montaje del cofre

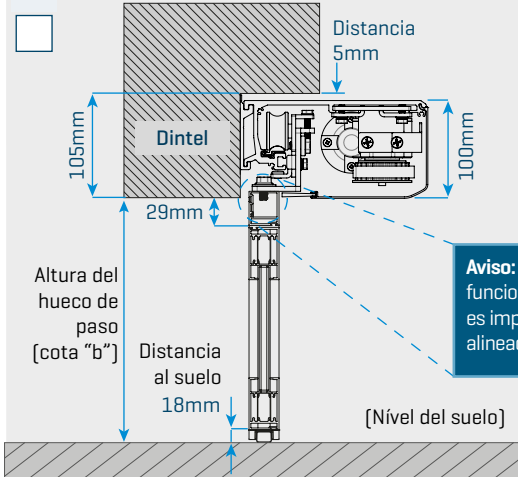
El perfil A es fijado a la pared.

El perfil B encaja en el perfil A.

Quedan 5mm de distancia entre el cofre y el techo.



1



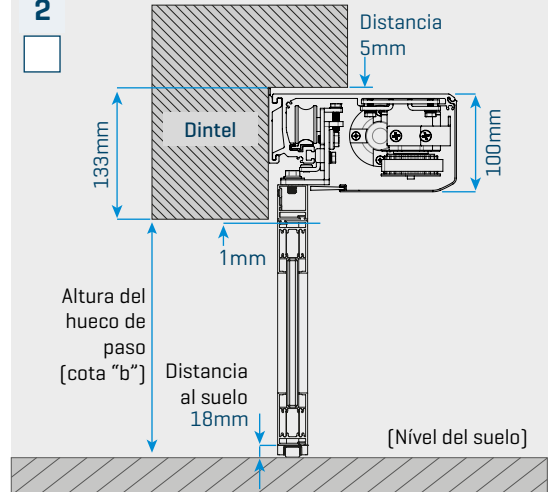
Aviso: Para el correcto funcionamiento de la puerta es importante respetar la alineación señalada.

Modo semi-visible

Perfil anti-pánico fijo de aluminio queda visible del exterior [105mm Dintel mínimo]. Altura del hueco de paso reducida en 29mm.

Compatible con: Apertura completa/Apertura interior y exterior

2



Modo invisible

Perfil anti-pánico fijo de aluminio queda oculto por el Dintel [133mm de Dintel mínimo].

Atención: Esta opción no puede utilizarse en el tipo de apertura "completa" [página anterior].

Compatible con: Apertura interior y exterior

PRODUCCIÓN DE LOS CRISTALES:



TIPO DE CRISTAL:

Ejemplo:

Si escoge el "Modo Semi-Visible" y tiene un hueco de paso de 2000mm de altura, entonces el cristal deberá tener 1954mm de altura (2000 - 46).

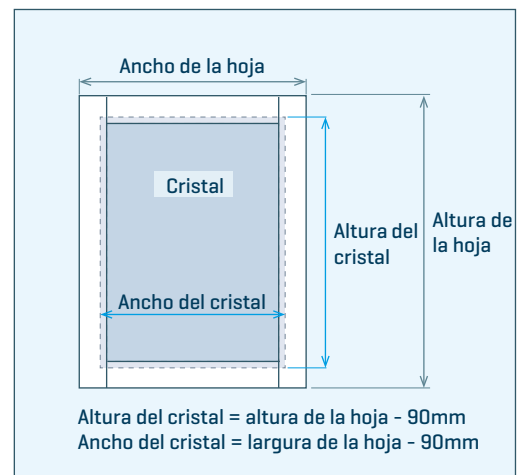
MODO SEMI-VISIBLE:

$$\text{Altura de la Hoja} = \text{Altura del hueco de paso} - 46\text{mm}$$

MODO INVISIBLE:

$$\text{Altura de la Hoja} = \text{Altura del hueco de paso} - 19\text{mm}$$

DIMENSIONES DEL CRISTAL PARA PERFILERÍA



OBSERVACIONES:

[EN ESTA AREA DEBE ESCRIBIR TODAS LAS INDICACIONES RELEVANTES PARA LA PRODUCCIÓN DEL AUTOMATISMO]

