

Cliente:

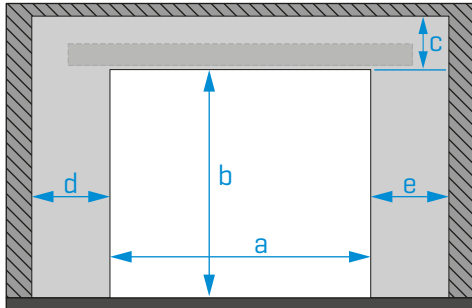
Fecha:

 / /

Fecha deseada para la entrega:

 / /

01. LUGAR DE INSTALACIÓN:



Cantidad

Medidas [mm]:

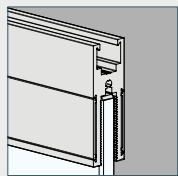
! Rellenar obligatoriamente:
← según el esquema

- a [Ancho total del hueco de obra]
- b [Altura total del hueco de obra]
- c [Dintel]
- d [Parte lateral izquierda]
- e [Parte lateral derecha]

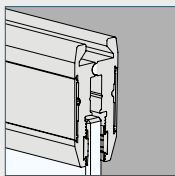
[dimensión de la máquina]

[ancho de la hoja/pinza/perfilería]
 [altura perfilaría]

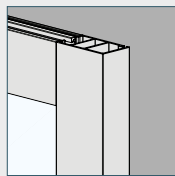
03. ACABADO DEL COFRE / PERFILERÍA:



Pinza de perforación F1



Pinza de fijación F2



Perfilería de aluminio

Sistema C048

kit anti-tormenta

Otros componentes/
accesorios:

COFRE

Acabado texturizado (estándar):

- Anodizado natural
- Lacado en blanco - RAL9003
- Lacado en negro - RAL9005

Otros acabados:

Lacado | Color RAL

PERFILERÍA O PINZAS

Acabado texturizado (estándar):

- Anodizado natural
- Lacado en blanco - RAL9003
- Lacado en negro - RAL9005

Otros acabados:

Pintura | Color RAL

02. ACCESORIOS EXTRAS:

1, etc. Marque con una X o con la cant. **!**

- M1601 - Radar
- RAP50 - Radar
- MR30 - Radar c/fotocélulas
- Soporte de fijación al techo
- RAP100S - Radar c/fotocélulas
- FOT09S1A - Fococélulas
- MELE01 - Electro cerradura
- MR10 - Receptor
- FALK - Mando[s]
- MB18 - Sensor con tacto
- SINTACT - Sensor sin tacto
- MB17 - Sensor sin tacto

04. CRISTAL

Sólo disponible en el modelo con perfilaría

Indique si desea encomendar el cristal para la puerta

Es obligatorio rellenar el formulario de producción (disponible en las páginas siguientes) **!**

05. NÚMERO DE HOJAS Y ORIENTACIÓN:

[MARQUE CON UNA X LA OPCIÓN DESEADA]

1

- 2 hojas móviles
- Abre p/izquierda

2

- 2 hojas móviles
- Abre p/derecha

3

- 4 hojas móviles

4

- 2 hojas móviles
- 1 hoja fija
- Abre p/izquierda

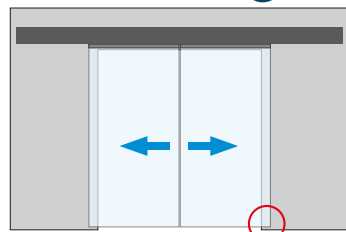
5

- 2 hojas móviles
- 1 hoja fija
- Abre p/derecha

6

- 4 hojas móviles
- 2 hojas fijas

06. SUPERPOSICIÓN:



En modo cerrado, se recomienda una pequeña superposición de las hojas de vidrio con la pared para el sellado, generalmente entre 25 y 50 mm.

En las puertas con perfilaría, se recomienda una superposición de 55 mm, para un mejor enmarcado.

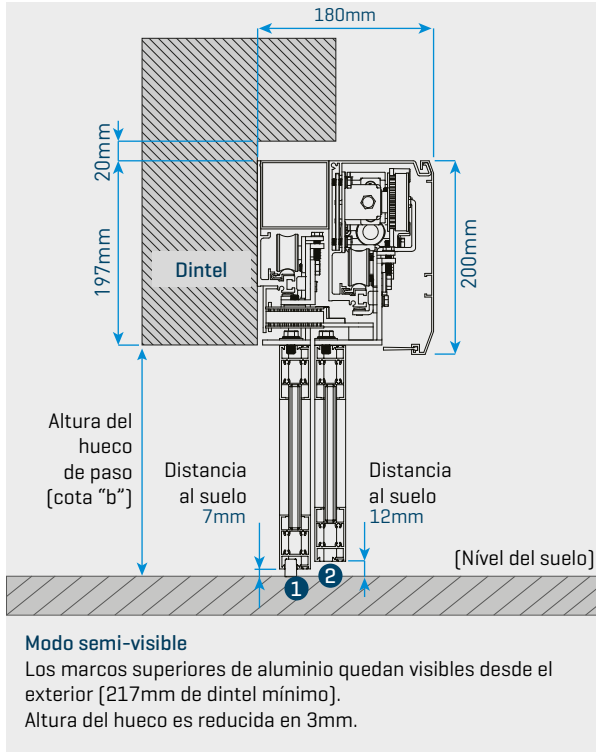
Marque a continuación la medida de la superposición que desea:

KAPV Telescópica - Puerta Automática de Cristal



Sólo debe enviar esta hoja en caso de que pretenda el suministro del cristal y/o perfilería conjuntamente con el automatismo. Por favor, indique en el campo de "Observaciones" si desea perfilería, cristal o ambos.

MODO DE COLOCACIÓN - PERFILERÍA DE ALUMINIO:



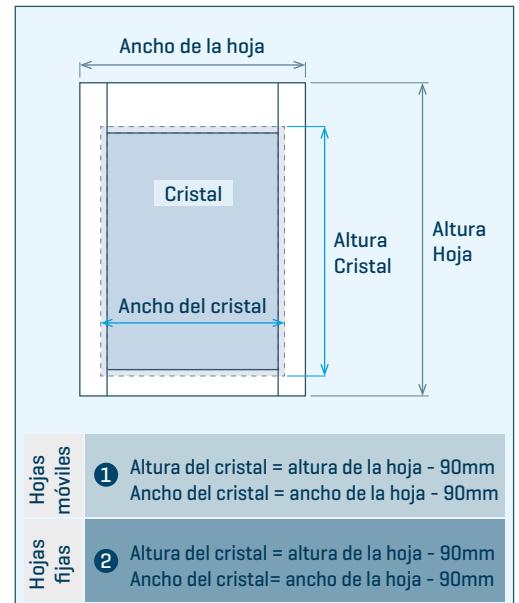
1	Altura de la Hoja =	Altura del hueco de paso -	7mm
2	Altura de la Hoja =	Altura del hueco de paso -	12mm

PRODUCCIÓN DE LOS CRISTALES:

TIPO DE CRISTAL:

Ejemplo:

Si escoge el "Modo Semi-visible" y tiene un hueco de paso con 2000mm el cristal 1 deberá tener 1903mm de altura [1993 - 90], el cristal 2 deberá tener 1898mm de altura [1988 - 90].



OBSERVACIONES:

[EN ESTE CAMPO DEBE ESCRIBIR TODO LO QUE CONSIDERE RELEVANTE PARA LA PRODUCCIÓN DEL AUTOMATISMO] 

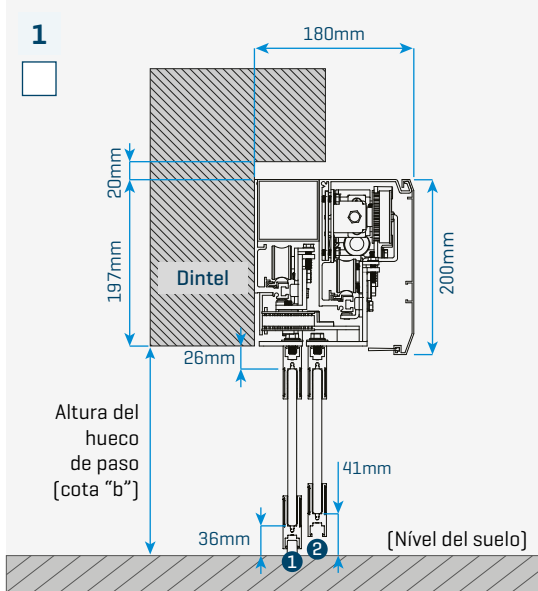
KAPV Telescópica - Puerta Automática de Cristal



Sólo debe enviar esta hoja en caso de que pretenda el suministro del cristal conjuntamente con el automatismo.

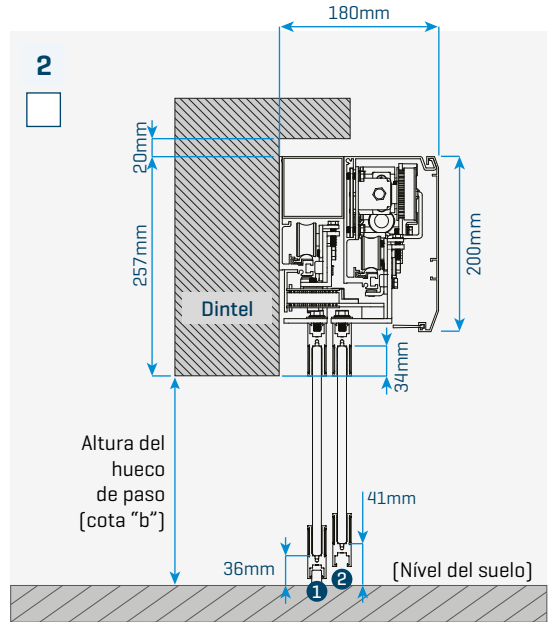
MODO DE APLICACIÓN - VIDRIO SIMPLES CON PINZA F1 INFERIOR

[MARQUE CON UNA X LA OPCIÓN DESEADA]



Modo semi-visible

Las pinzas de fijación del cristal quedan visibles desde el exterior [217mm de dintel mínimo].
Altura del hueco reducida en 4mm.



Modo invisible

Las pinzas de fijación del cristal quedan escondidas detrás del dintel [277mm de dintel mínimo].

PRODUCCIÓN DE LOS CRISTALES:



Usar sólo VIDRIO TEMPLEADO 10mm

No nos responsabilizamos en caso de que sea utilizado otro tipo de vidrio.

Ejemplo:

Si escoge el "Modo Semi-visible" y tiene un hueco de paso con 2000mm de altura, entonces el cristal 1 deberá tener 1938mm de altura [2000 - 62], el cristal 2 deberá tener 1933mm de altura [2000 - 67].

MODO SEMI-VISIBLE:

1 $\text{Altura de la Hoja} = \text{Altura del hueco de paso} - 62\text{mm}$

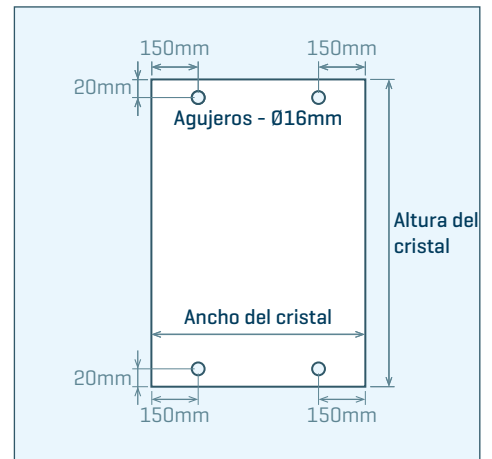
2 $\text{Altura de la Hoja} = \text{Altura del hueco de paso} - 67\text{mm}$

MODO INVISIBLE:

1 $\text{Altura de la Hoja} = \text{Altura del hueco de paso} - 2\text{mm}$

2 $\text{Altura de la Hoja} = \text{Altura del hueco de paso} - 7\text{mm}$

PERFORACIÓN DE LOS CRISTALES PARA PINZAS:



OBSERVACIONES:

[EN ESTE CAMPO DEBE ESCRIBIR TODO LO QUE CONSIDERE RELEVANTE PARA LA PRODUCCIÓN DEL AUTOMATISMO]

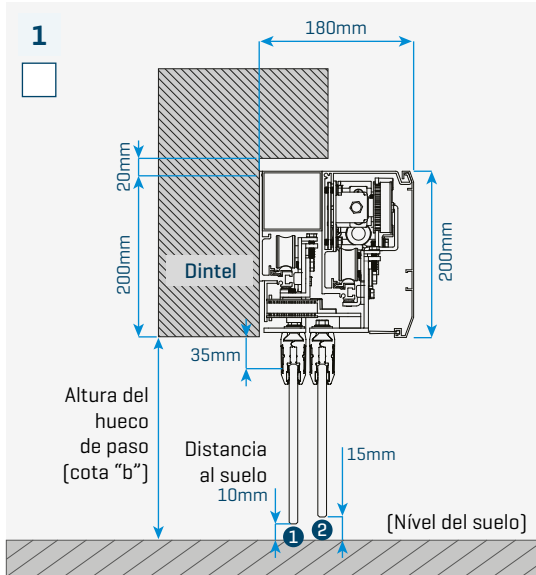


KAPV Telescópica - Puerta Automática de Cristal

! Sólo debe enviar esta hoja en caso de que pretenda el suministro del cristal conjuntamente con el automatismo.

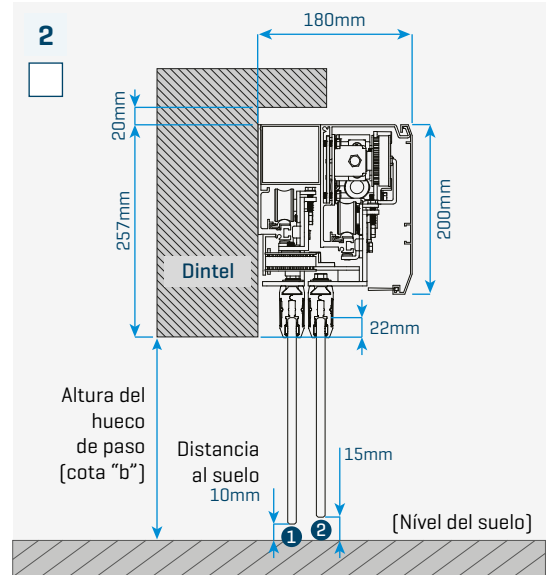
MODO DE COLOCACIÓN - CRISTAL SIMPLES CON PINZA DE FIJACIÓN:

[MARQUE CON UNA X LA OPCIÓN DESEADA]



Modo semi-visible

Las pinzas de fijación del cristal quedan visibles desde el exterior [220mm de dintel mínimo].



Modo invisible

Las pinzas de fijación del cristal quedan escondidas detrás del dintel [277mm de dintel mínimo].

PRODUCCIÓN DE LOS CRISTALES:

TIPO DE CRISTAL:

Ejemplo:

Si escoge el "Modo Semi-visible" y tiene un hueco de paso con 2000mm el cristal 1 deberá tener 1955mm de altura [2000 - 45], el cristal 2 deberá tener 1950mm de altura [2000 - 50].

MODO SEMI-VISIBLE:

1 $\text{Altura de la Hoja} = \text{Altura del hueco de paso} - 45\text{mm}$

2 $\text{Altura de la Hoja} = \text{Altura del hueco de paso} - 50\text{mm}$

MODO INVISIBLE:

1 $\text{Altura de la Hoja} = \text{Altura del hueco de paso} + 12\text{mm}$

2 $\text{Altura de la Hoja} = \text{Altura del hueco de paso} + 7\text{mm}$

OBSERVACIONES:

[EN ESTE CAMPO DEBE ESCRIBIR TODO LO QUE CONSIDERE RELEVANTE PARA LA PRODUCCIÓN DEL AUTOMATISMO] 
