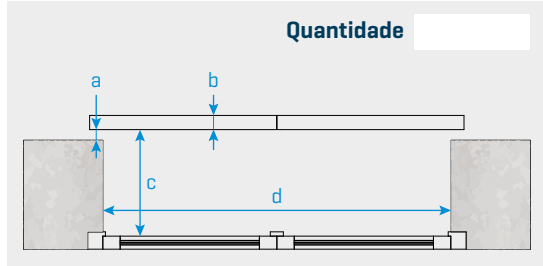


Cliente: _____

Data: _____ / _____ / _____

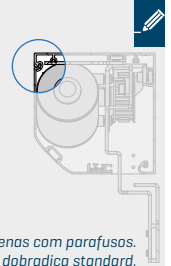
Data pretendida para entrega: _____ / _____ / _____

01. PORTADA



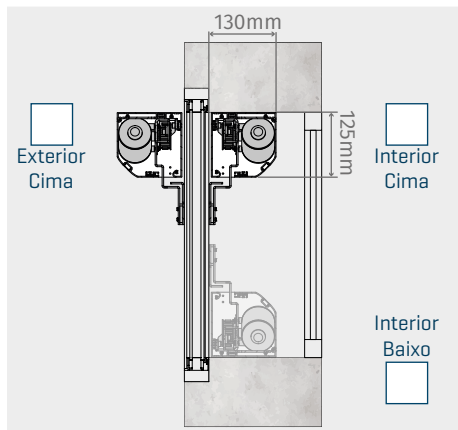
Dimensões (mm): Preenchimento obrigatório

- a [portada ↔ ombreira]
- b [espessura da portada]
- c [janela ↔ portada][min. 130mm*]
- d [largura do vão da portada]

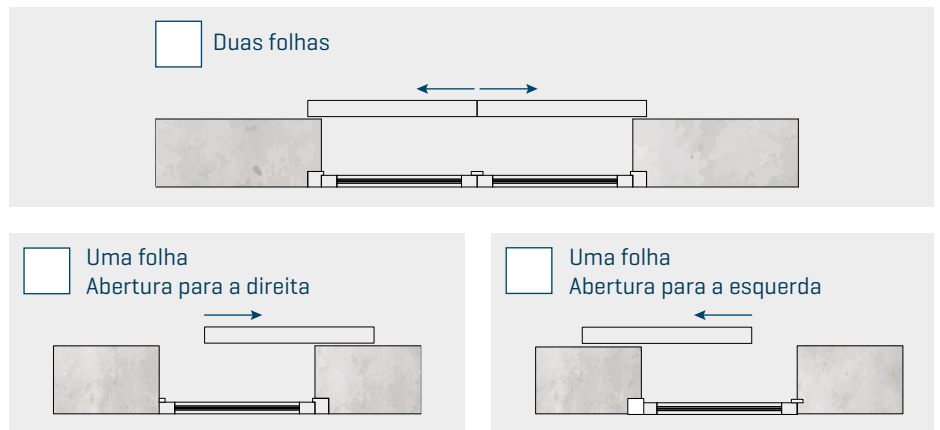


* Se cota C for inferior a 200mm, a tampa do cofre será fixa apenas com parafusos. Acima de 200mm, mantemos o sistema de dobradiça standard.

02. FIXAÇÃO DO AUTOMATISMO



03. NÚMERO DE FOLHAS E ORIENTAÇÃO



AUTOMATISMO - 1 FOLHA:

Quando a portada é de 1 folha, o curso máximo será menos 190mm que a largura do vão [cota d]. Quando a cota d é 1000mm, o curso máximo é de 810mm.

04. COR DO AUTOMATISMO:

[lacagem do perfil em alumínio]

Acabamento texturado [standard]



Outras cores RAL:
[preencher caso pretenda outra cor]

Outras Anodizados:
[preencher caso pretenda outros anodizados]

Outras informações:

Desenho do ambiente:

[Caso seja pertinente explicar algum detalhe da portada]