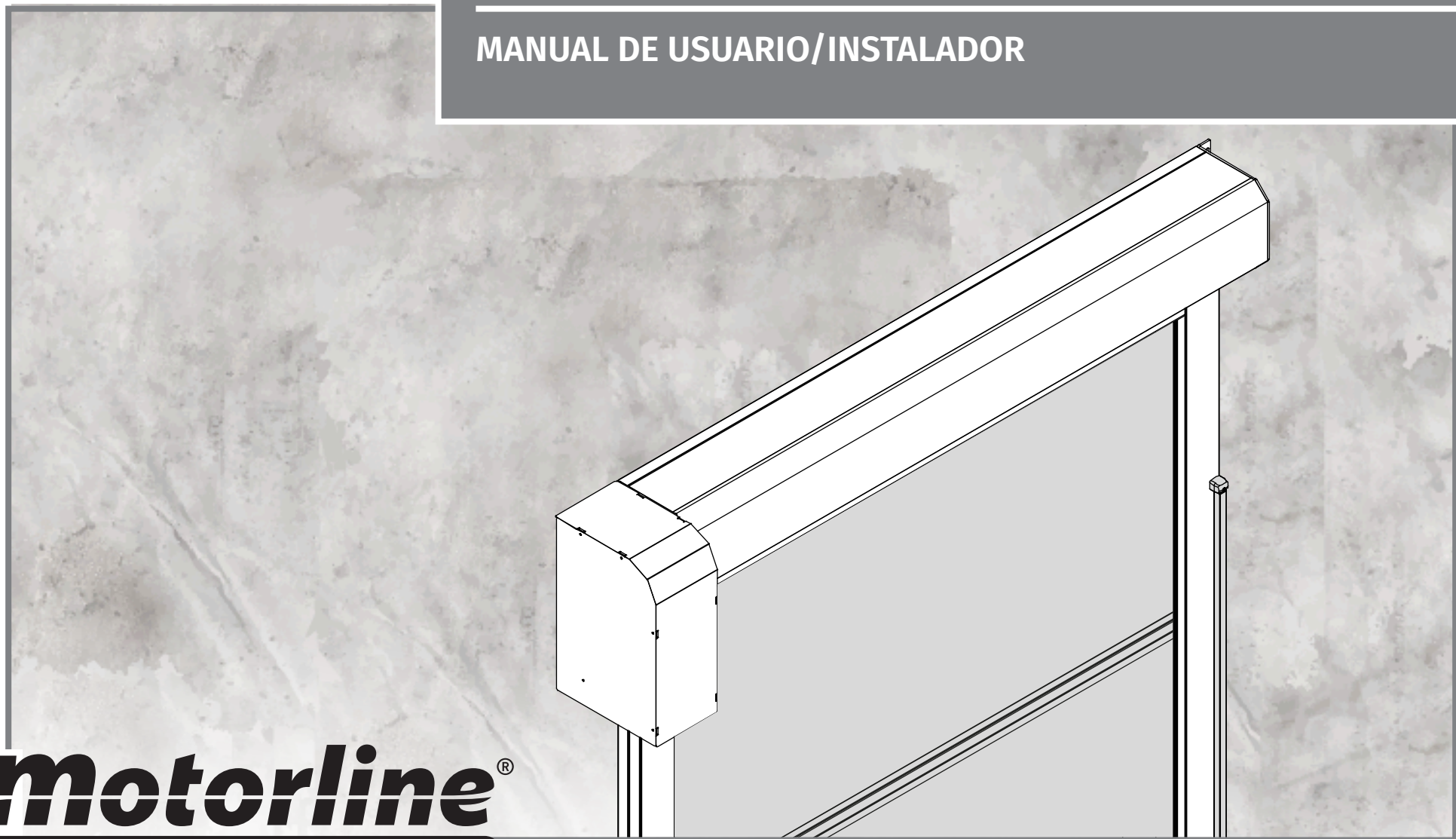




# PUERTA RÁPIDA ECO

MANUAL DE USUARIO/INSTALADOR



**motorline**<sup>®</sup>  
PROFESSIONAL









# 00. CONTENIDO

## ÍNDICE

<b>01. INFORMACIÓN DE SEGURIDAD</b>	
NORMAS A SEGUIR	1B
<b>02. EL EMBALAJE</b>	
DENTRO DEL EMBALAJE	4A
<b>03. EL AUTOMATISMO</b>	
CARACTERÍSTICAS TÉCNICAS	4B
APERTURA/CIERRE MANUAL	4B
DIMENSIONES - KIT NORMAL	5A
DIMENSIONES - KIT TÚNEL	5B
<b>04. INSTALACIÓN</b>	
MAPA DE INSTALACIÓN	6
FIJACIÓN DEL COFRE	7
FIJACIÓN DE LAS GUÍAS LATERALES Y DEL CUADRO DE MANIOBRAS	8
FIJACIÓN DEL COFRE - KIT TÚNEL	9
FIJACIÓN DE LAS GUÍAS LATERALES Y DEL CUADRO DE MANIOBRAS - KIT TÚNEL	10
<b>05. FINAL DE CARRERA</b>	
REGULAR LOS FINALES DE CARRERA	11
<b>06. MANTENIMIENTO</b>	
TAREAS Y FRECUENCIA DE MANTENIMIENTO	12
<b>DECLARACIÓN UE DE CONFORMIDAD</b>	13

# 01. INFORMACIÓN DE SEGURIDAD

	Este producto está certificado de acuerdo con las normas de seguridad de la Comunidad Europea (CE).
	Este producto está en cumplimiento con la Directiva 2011/65 / UE del Parlamento Europeo y del Consejo, sobre la restricción del uso de ciertas sustancias peligrosas en equipos eléctricos y electrónicos y con la Directiva Delegada (UE) 2015/863 de la Comisión.
	(Aplicable en países con sistemas de reciclaje). Esta marcación indica que el producto y accesorios electrónicos (p.ej. cargador, cable USB, equipos electrónicos, mandos, etc.) no deben ser descartados como otros residuos domésticos en el final de su vida útil. Para evitar posibles daños al ambiente o a la salud humana decurrentes de la eliminación descontrolada de residuos, separe estos ítems de otros tipos de residuos y recíclelos de forma responsable para promover la reutilización sostenible de los recursos materiales. Los usuarios domésticos deben entrar en contacto con el revendedor donde adquirieron este producto o con la Agencia del Ambiente Nacional para obtener detalles sobre donde y como pueden llevar esos ítems para un reciclaje medioambiental seguro. Los usuarios empresariales deben contactar su proveedor y verificar los términos y condiciones del contrato de compraventa. Este producto y sus accesorios electrónicos no deben ser mezclados con otros residuos comerciales para basura.
	Esta marca indica que las pilas/baterías no deben ser desechadas como otros residuos domésticos, al final de su vida útil. Las pilas/baterías deben entregarse, para su reciclaje, en puntos de recogida selectiva.
	Los distintos tipos de embalajes (cartón, plástico, etc.) deben recogerse por separado para su reciclaje. Separe los embalajes y recíclelos de forma responsable.
	Esta marcación indica que el producto y accesorios electrónicos (p.ej. cargador, cable USB, aparatos electrónicos, mandos, etc.), son pasibles de descargas eléctricas, por el contacto directo o indirecto con electricidad. Sea prudente al manejar el producto y respete todas las normas de seguridad indicadas en este manual.

# 01. INFORMACIÓN DE SEGURIDAD

## **AVISOS GENERALES**

- En este manual se encuentra información de uso y seguridad muy importante. Lea cuidadosamente todas las instrucciones del manual antes de iniciar los procedimientos de instalación/uso y mantenga este manual en un lugar seguro para que pueda ser consultado cuando sea necesario.
- Este producto se destina exclusivamente a la utilización mencionada en este manual. Cualquier otra aplicación u operación que no esté considerada está expresamente prohibida, ya que podría dañar el producto y/o poner a las personas en riesgo originando lesiones graves.
- Este manual está destinado principalmente a los instaladores profesionales, aunque no invalida que el usuario también tenga la responsabilidad de leer atentamente la sección “Normas del usuario” para garantizar el correcto funcionamiento del producto.
- La instalación y reparación de este equipo debe ser realizada únicamente por técnicos cualificados y experimentados, garantizando que todos estos procedimientos se efectúen de acuerdo con las leyes y normas aplicables. Los usuarios no profesionales y sin experiencia están expresamente prohibidos de realizar cualquier acción, a menos que haya sido explícitamente solicitado por técnicos especializados para hacerlo.
- Las instalaciones deben examinarse con frecuencia para comprobar el desequilibrio y los signos de desgaste o daño de los cables, muelles, bisagras, ruedas, apoyos u otros elementos mecánicos de montaje.
- No utilice el equipo si es necesario reparar o ajustar.
- En la realización del mantenimiento, limpieza y sustitución de piezas el producto deberá estar desconectado de la alimentación. También incluye cualquier operación que requiera la apertura de la tapa del producto.
- El uso, limpieza y mantenimiento de este producto puede ser realizado por personas de ocho o más años de edad y personas cuyas capacidades físicas, sensoriales o mentales sean reducidas, o por personas sin ningún conocimiento del funcionamiento del producto, siempre que haya una supervisión o instrucciones por personas con experiencia en el uso del producto en seguridad y que esté comprendido los riesgos y peligros involucrados.

- Los niños no deben jugar con el producto o los dispositivos de apertura, para evitar que la puerta o portón motorizados se activen involuntariamente.
- Si el cable de alimentación está dado, debe ser sustituido por el fabricante, por su servicio de postventa o por el personal cualificado similar con el fin de evitar un peligro.
- El aparato debe desconectarse de la red eléctrica cuando se retire la batería.
- Se asegura de que es evitado el atrapamiento entre parte accionada y las partes fijas circundantes debido al movimiento de apertura de la parte accionada.

## **AVISOS PARA EL INSTALADOR**

- Antes de comenzar los procedimientos de instalación, asegúrese de que tiene todos los dispositivos y materiales necesarios para completar la instalación del producto.
- Debe tener en cuenta el índice de la protección (IP) y la temperatura de funcionamiento del producto para asegurarse que es adecuado para el lugar de instalación.
- Proporcione el manual del producto al usuario e informe cómo manejarlo en caso de emergencia.
- Si el automatismo se instala en un portón con puerta peatonal, es obligatorio instalar un mecanismo de bloqueo de la puerta mientras la puerta está en movimiento.
- No instale el producto de “cabeza hacia abajo” o apoyado en elementos que no soporten su peso. Si es necesario, añada soportes en puntos estratégicos para garantizar la seguridad del automatismo.
- No instale el producto en zonas explosivas.
- Los dispositivos de seguridad deben proteger las eventuales áreas de aplastamiento, corte, transporte y de peligro en general, de la puerta o del portón motorizado.
- Verificar si los elementos que se van a automatizar (puertas, ventanas, persianas, etc.) están en perfecto funcionamiento y si están alineados y nivelados. Compruebe también si los batientes mecánicos necesarios están en los lugares apropiados.
- La central electrónica debe instalarse en un lugar protegido de cualquier líquido (lluvia, humedad, etc), polvo y parásitos.

## 01. INFORMACIÓN DE SEGURIDAD

- Debe pasar los cables eléctricos por tubos de protección, para protegerlos contra esfuerzos mecánicos, esencialmente en el cable de alimentación. Tenga en cuenta que todos los cables deben entrar en la caja de la central electrónica por la parte inferior.
- Si el automatismo se va a instalar a una altura superior a 2,5 m del suelo u otro nivel de acceso, deberán ser seguidos los requisitos mínimos de seguridad y de salud, por parte de los trabajadores, en la utilización de equipos de seguridad en el trabajo, de conformidad con la Directiva 2009/104/CE del Parlamento Europeo y del Consejo, del 16 de septiembre de 2009.
- Fije la etiqueta permanente para el desenganche manual lo más cerca posible del mecanismo de desenganche.
- Se debe prever en los conductores fijos de alimentación del producto un medio de desconexión, como un interruptor o un disyuntor en el cuadro eléctrico, en conformidad con las normas de instalación.
- Si el producto a instalar necesita de alimentación a 230Vac o 110Vac, asegúrese de que la conexión se efectúa a un cuadro eléctrico con conexión de tierra.
- El producto es alimentado únicamente a la baja tensión de seguridad con central eléctrica. (sólo en los motores 24V)
- Las piezas/productos que pesen más de 20 kg deben manipularse con especial cuidado debido al riesgo de lesiones. Se recomienda utilizar sistemas auxiliares adecuados para mover o levantar objetos pesados.
- Preste especial atención al peligro de caída de objetos o movimiento incontrolado de la puerta/puerta durante la instalación o el funcionamiento de este producto.

### AVISOS PARA EL USUARIO

- Mantenga este manual en un lugar seguro para ser consultado cuando sea necesario.
- Si el producto tiene contacto con líquidos sin que esté preparado para eso, debe desconectar inmediatamente el producto de la corriente eléctrica para evitar cortocircuitos, y consultar a un técnico especializado.
- Asegúrese de que el instalador le ha dado el manual del producto y le ha indicado cómo manipular el producto en caso de emergencia.
- Si el sistema requiere alguna reparación o modificación, desbloquee

el equipo, apague la corriente eléctrica y no lo utilice hasta que todas las condiciones de seguridad estén garantizadas.

- En caso de disparo de disyuntores o falla de fusibles, localice la avería y solucione antes de reiniciar el disyuntor o cambiar el fusible. Si la avería no es reparable consultando este manual, póngase en contacto con un técnico.
- Mantenga el área de acción del portón motorizado libre mientras el mismo esté en movimiento, y no cree resistencia al movimiento del mismo.
- No efectúe ninguna operación en los elementos mecánicos o bisagras si el producto está en movimiento.

### RESPONSABILIDAD

- El proveedor rechaza cualquier responsabilidad si:
  - Se producen fallas o deformaciones del producto que resulten de una instalación, utilización o mantenimiento incorrecto.
  - Las normas de seguridad no se cumplen en la instalación, el uso y el mantenimiento del producto.
  - Las indicaciones contenidas en este manual no se cumplen.
  - Se producen daños causados por modificaciones no autorizadas.
  - En estos casos, la garantía se anula.

### **MOTORLINE ELECTROCELOS SA.**

Travessa do Sobreiro, nº29  
4755-474 Rio Côvo (Santa Eugénia)  
Barcelos, Portugal

### LEYENDA SÍMBOLOS



• Avisos importantes de seguridad



• Información de potenciómetros



• Información Útil



• Información de los conectores



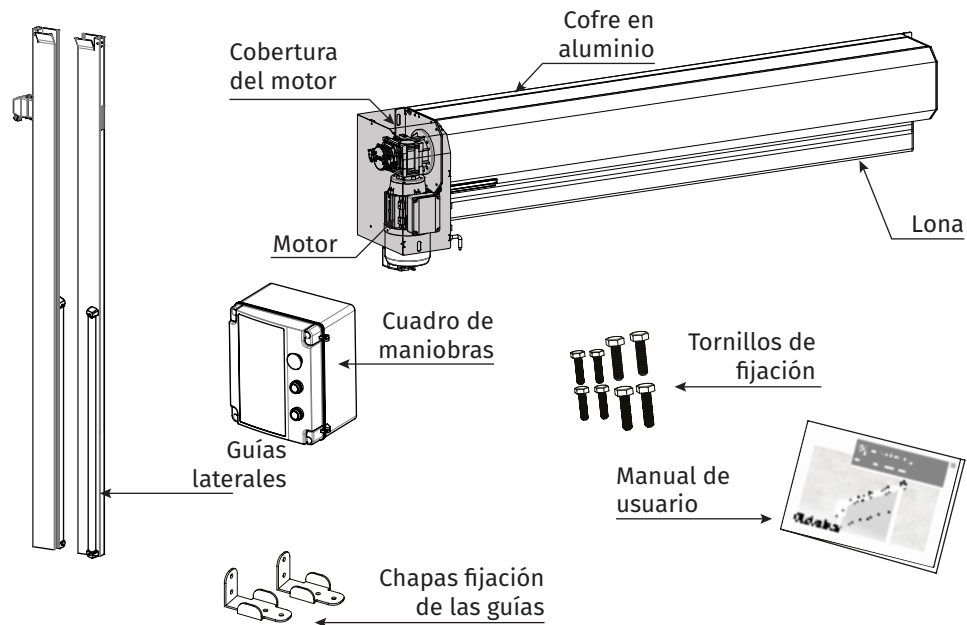
• Información de programación



• Información de los botones

## 02. EL EMBALAJE

### DENTRO DEL EMBALAJE



### CARACTERÍSTICAS TÉCNICAS

La puerta rápida ECO es construida con sus propios perfiles de aluminio lacados en blanco y es adecuada para cubrir zonas con poca presión de aire. Posee 1 barra transversal de refuerzo. Está certificada con el nivel de protección **IP23**.

	LONA
• Cable	2 x 1100 dtex PES HT
• Peso	900 g/m <sup>2</sup>
• Resistencia a la tracción	400/400 daN/5 cm
• Resistencia al desgarro	45/45 daN
• Temperatura de funcionamiento	-30°C a 70°C
• Adherencia	10/10 daN/5 cm

	MICA TRANSPARENTE	Hasta -10°C	Por encima de -10°C
• Espesor	1mm	1mm	1mm
• Material	PVC	PVC	PVC
• Dureza	4s/49phr	-	-
• Peso	1240g/m <sup>2</sup>	-	-
• Resistencia a la tracción	226,5~250,9N	19.40~21.30Mpa	
• Resistencia al desgarro	77,9~80,9N	10.80~12.70Mpa	
• Elasticidad	-	452~505%	
• Fisuración en frío	-50 ~ -45°C	-	
• Paso de la luz	Si	Si	

4A

ES

## 03. EL AUTOMATISMO

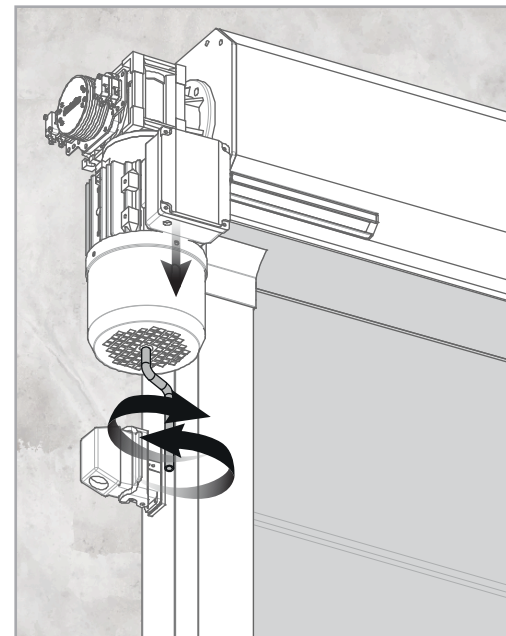
### CARACTERÍSTICAS TÉCNICAS

MOTOR	
• Alimentación	230V 50/60Hz
• Potencia	370W
• RPM	132 (±)
• Fuerza	18,1 Nm
• Velocidad de apertura	640mm/s a 965mm/s
• Reducción	1:15
• Temperatura de funcionamiento	-25°C a 55°C
• Ruido	≤ 60dB
• Nivel de Protección	IP23
• Frecuencia de Trabajo	Intensiva
• Clase de Aislamiento	Clase F



\* La tolerancia de la velocidad depende de la frecuencia seleccionada, del peso de la puerta y de las condiciones de operación.

### APERTURA/CIERRE MANUAL



Para abrir o cerrar manualmente la puerta, simplemente tire y sostenga la palanca de desbloqueo e inserte la palanca para girar el tornillo instalado en la parte inferior del motor (ver imagen).

• Al girar a la derecha se abrirá la puerta y al girar a la izquierda se cerrará.

• Por cada 10 vueltas, la puerta irá a subir/bajar cerca de 250mm.



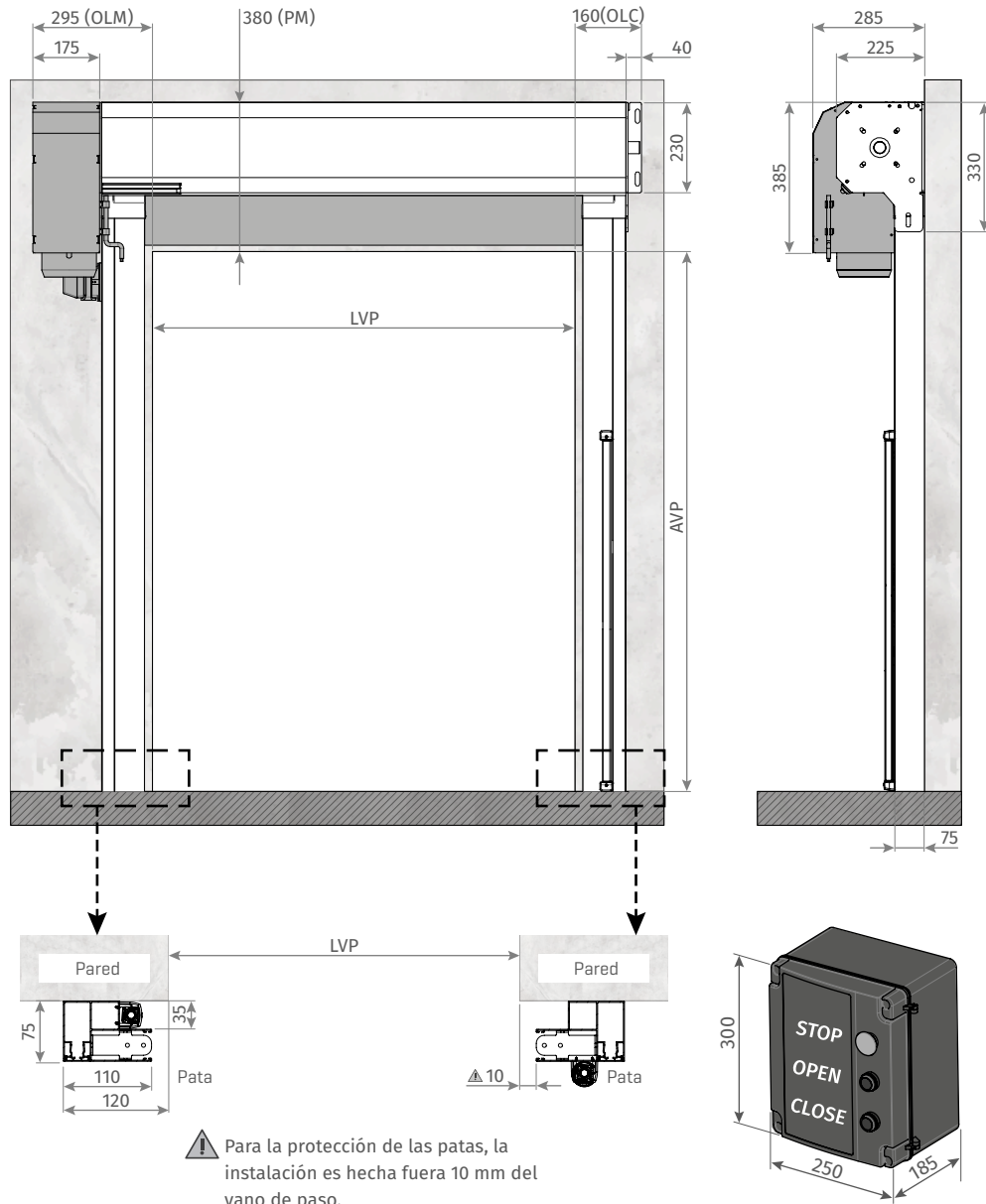
Si lo desea, puede usar una máquina con llave umbrako para abrir más rápido.

ES

4B

# 03. EL AUTOMATISMO

## DIMENSIONES - KIT NORMAL

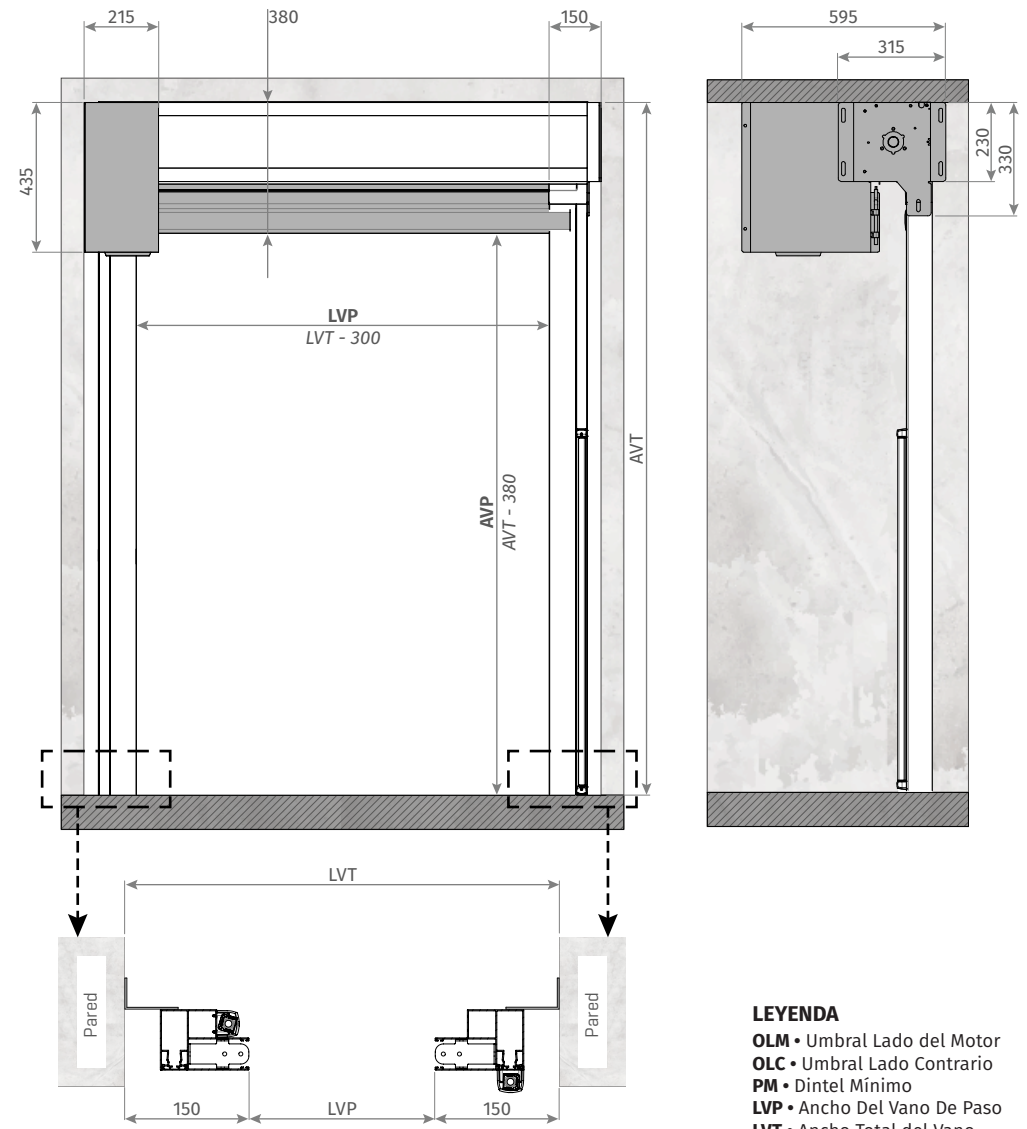


⚠ Para la protección de las patas, la instalación es hecha fuera 10 mm del vano de paso.

5A ES

# 03. EL AUTOMATISMO

## DIMENSIONES - KIT DE TÚNEL



### LEYENDA

- OLM • Umbral Lado del Motor
- OLC • Umbral Lado Contrario
- PM • Dintel Mínimo
- LVP • Ancho Del Vano De Paso
- LVT • Ancho Total del Vano
- AVP • Altura del Vano de Paso
- AVT • Altura Total del Vano

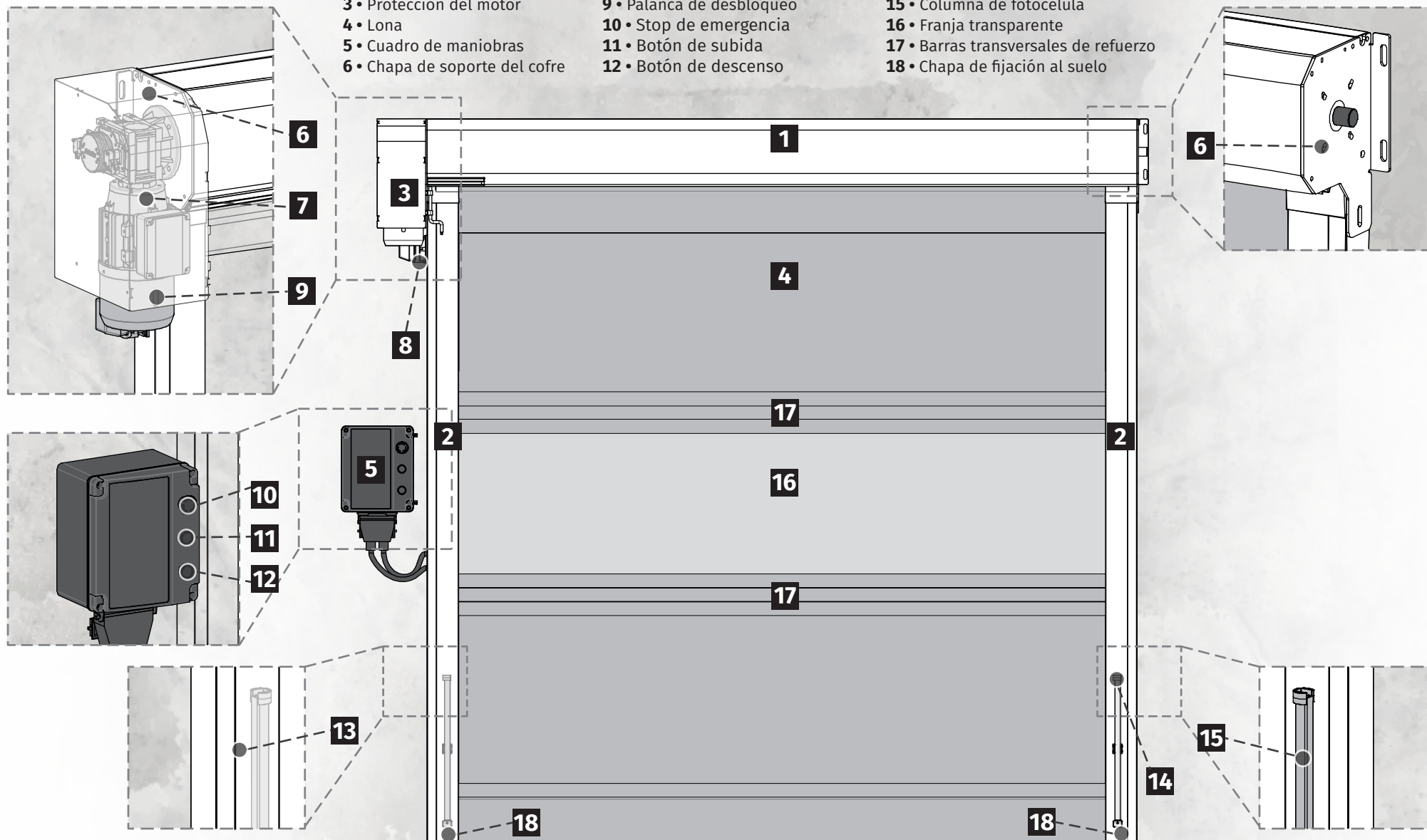
Dimensiones presentadas en mm.

ES 5B

# 04. INSTALACIÓN

## MAPA DE INSTALACIÓN

- 1 • Cofre en aluminio
- 2 • Guías laterales
- 3 • Protección del motor
- 4 • Lona
- 5 • Cuadro de maniobras
- 6 • Chapa de soporte del cofre
- 7 • Motor
- 8 • Conector de conexiones
- 9 • Palanca de desbloqueo
- 10 • Stop de emergencia
- 11 • Botón de subida
- 12 • Botón de descenso
- 13 • Chapa de fijación de la fotocélula
- 14 • Fotocélula
- 15 • Columna de fotocélula
- 16 • Franja transparente
- 17 • Barras transversales de refuerzo
- 18 • Chapa de fijación al suelo



# 04. INSTALACIÓN

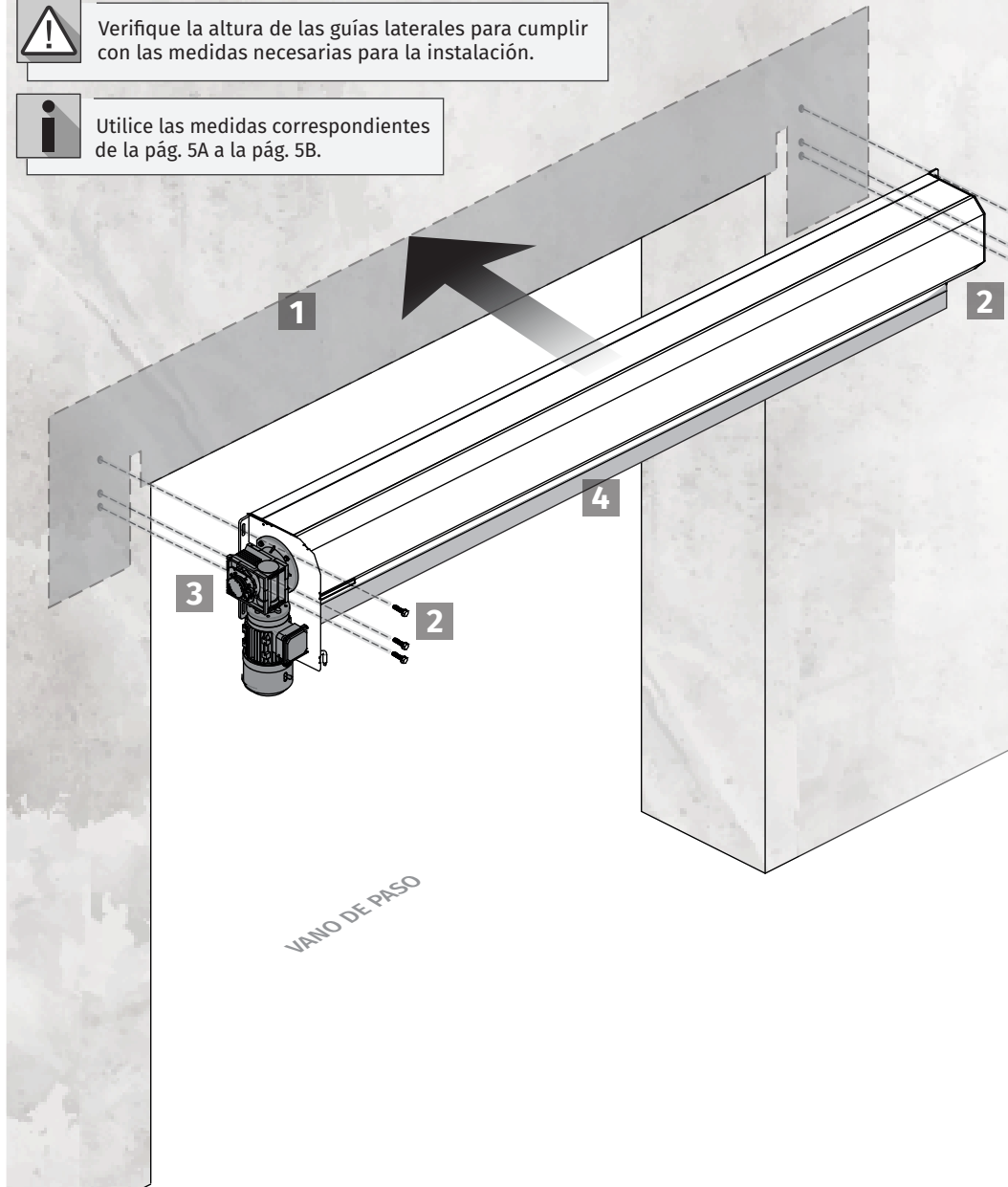
## FIJACIÓN DEL COFRE



Verifique la altura de las guías laterales para cumplir con las medidas necesarias para la instalación.

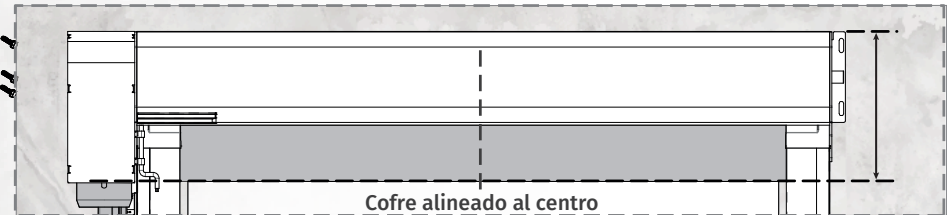


Utilice las medidas correspondientes de la pág. 5A a la pág. 5B.



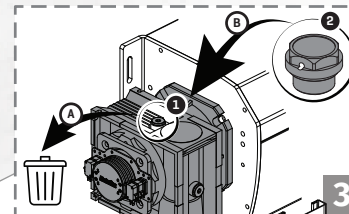
### 1 POSICIONAR COFRE

Aplique el cofre en la pared del lugar de instalación, teniendo en cuenta la nivelación horizontal y el dintel. El cofre debe estar centrado en el vano. Con base en los agujeros que existen en las chapas del soporte, marque los puntos de perforación.



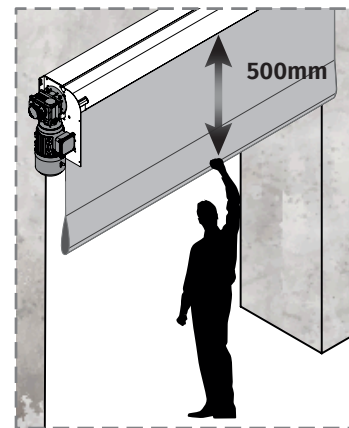
### 2 FIJAR COFRE

Haga las perforaciones en los puntos marcados, colocando después el cofre en la pared, fijándolo con bujes y tornillos. El cofre debe estar bien fijado para que no se produzcan accidentes.



### 3 CAMBIAR EL TAPÓN

Una vez finalizada la instalación, debe:  
**A** - Quitar el Tapón del motor hacia arriba (1)  
**B** - Colocar el Tapón de Respiro (2) suministrado con el motorreductor.



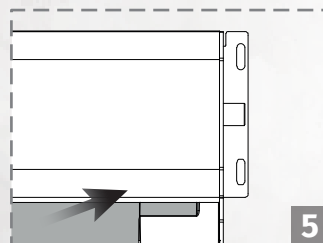
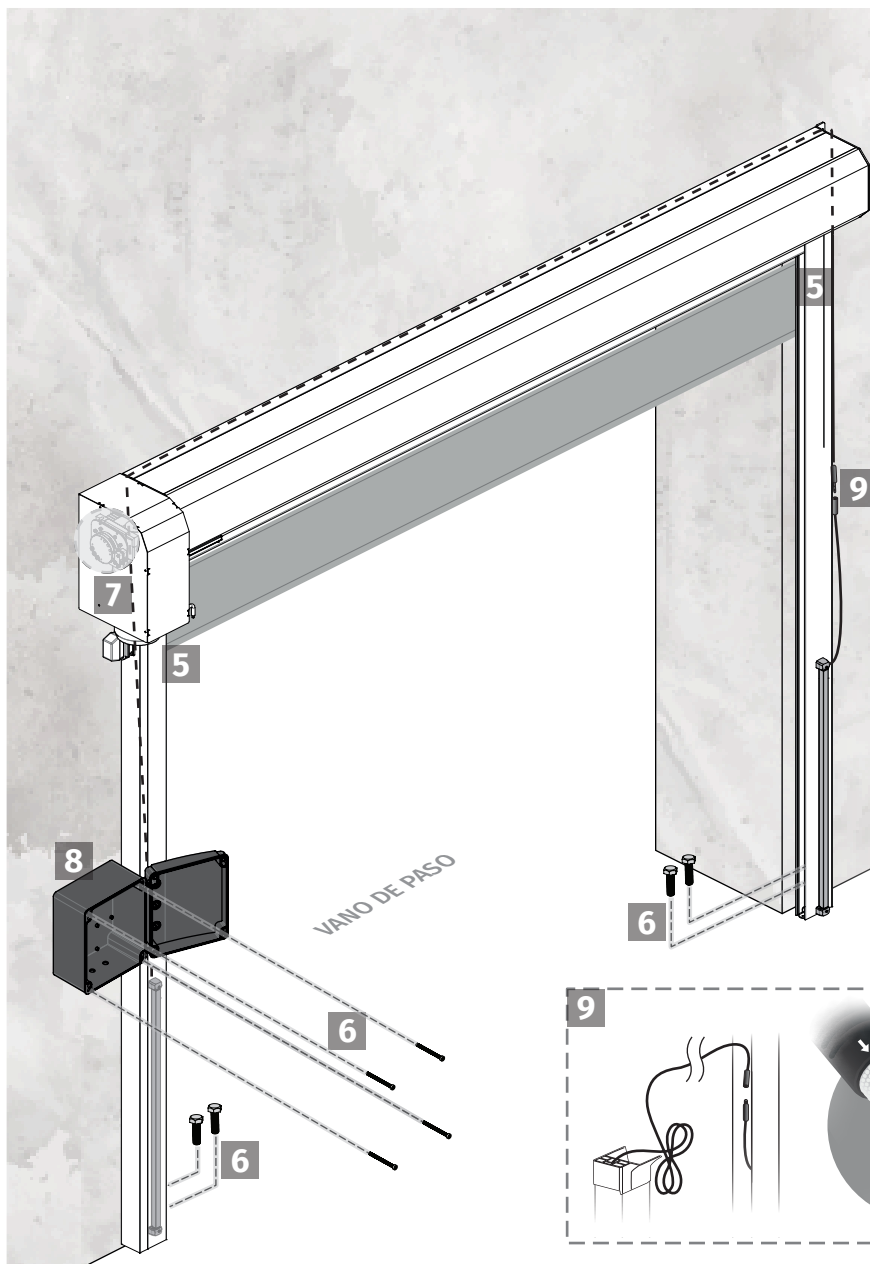
### 4 AJUSTAR LONA

Desbloquee el motor (página 4B) y tire de la lona manualmente alrededor de unos 500 mm.



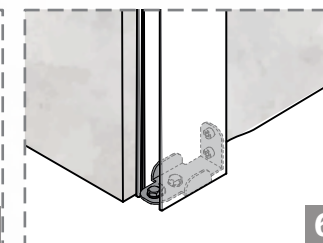
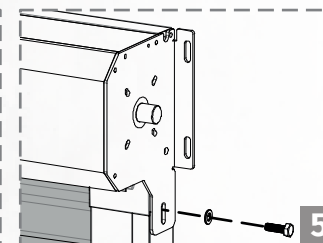
## 04. INSTALACIÓN

### FIJACIÓN DE LAS GUÍAS LATERALES Y DEL CUADRO DE MANIOBRAS



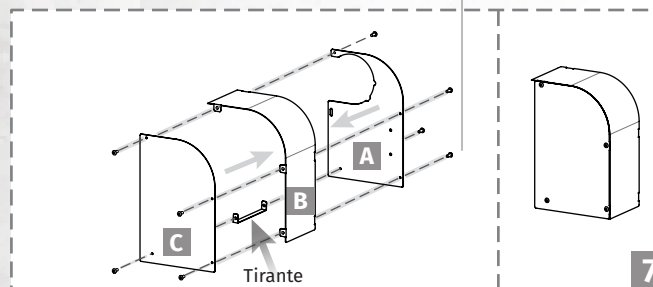
#### 4 APLICAR GUÍAS LATERALES

Coloque las guías laterales por el lado interior de las chapas de soporte y apoyadas en la pared. La lona debe quedar en el interior de las guías laterales, para poder bajar y subir siempre dentro de las mismas. Fije las guías laterales en las chapas de soporte con tornillos, apretándolos en las hembras que se encuentran en las guías laterales.



#### 5 FIJAR GUÍAS LATERALES AL SUELO

Comience por hacer las perforaciones en el suelo teniendo en cuenta los agujeros ya existentes en las chapas para la aplicación de los tornillos. Por último, apriete los tornillos hasta que las guías se encuentren debidamente seguras.



#### 7 COLOCAR PROTECCIÓN DEL MOTOR

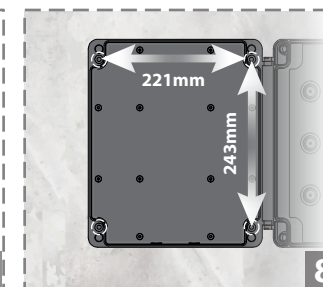
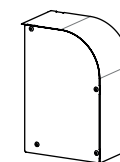
⚠ Primero, ajuste el final de carrera (ver pág. 11).

7.1 Apriete la chapa B en la chapa A.

7.2 Fije el tirante a la chapa A.

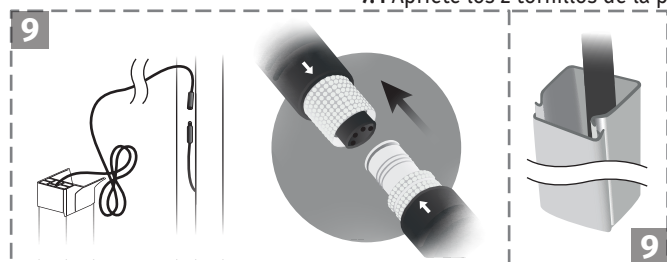
7.3 Fije la placa C a la placa B y al tirante.

7.4 Apriete los 2 tornillos de la parte superior de la protección.



#### 8 FIJAR CUADRO DE MANIOBRAS

Determine el lugar para la fijación del cuadro de maniobras y haga su fijación en la pared.



#### 9 CONEXIÓN DE LOS ENCHUFES MF2020

Conecte el cable hembra RX (del lado de la central) al cable macho TX del lado contrario. En la conexión, las flechas indicadoras en los cables deben estar frente a frente.

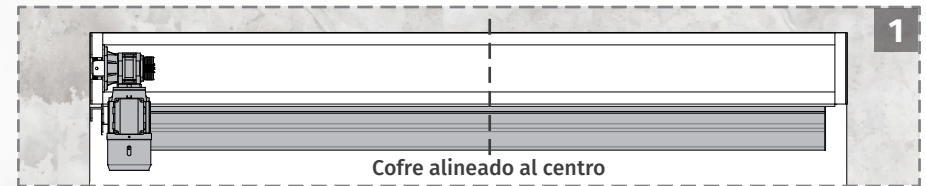
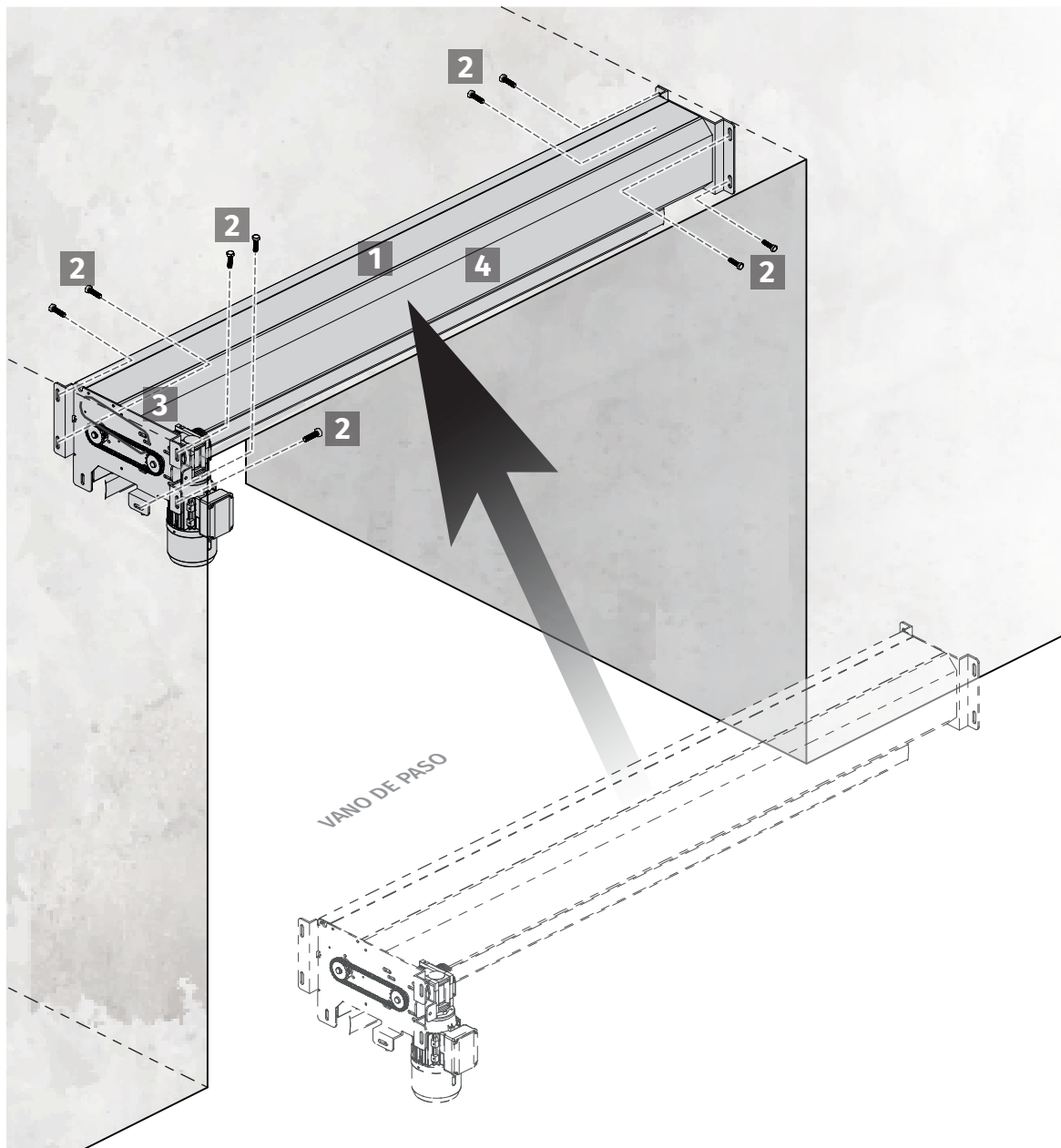
**Nota:** Recomendamos el uso de una canaleta de protección (canaleta técnica) en todo el recorrido que escoja para el cable.



Consulte el manual del producto para obtener información más detallada sobre instalación y ajustes de las fotocélulas MF2020.

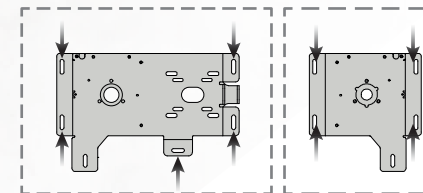
# 04. INSTALACIÓN

## FIJACIÓN DEL COFRE - KIT TÚNEL



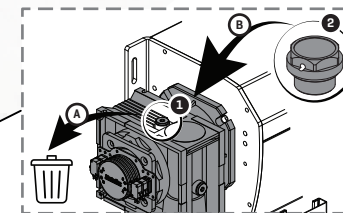
### 1 POSICIONAR COFRE

Inserte el cofre dentro del túnel y colóquelo en el lugar deseado para la instalación, teniendo en cuenta el nivel horizontal. Con base en los agujeros existentes en las chapas de soporte, marque los lugares de perforación.



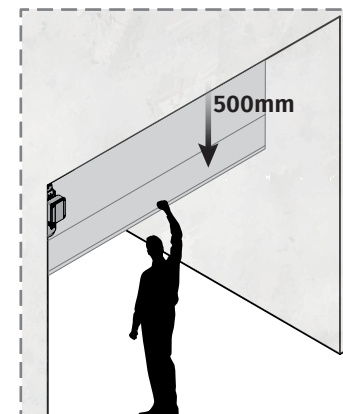
### 2 FIJAR COFRE

Haga las perforaciones en los puntos marcados, colocando después el cofre en la pared, fijándolo con bujes y tornillos. El cofre debe quedar bien fijo, para que no se produzcan accidentes.



### 3 CAMBIAR EL TAPÓN

Una vez finalizada la instalación, debe:  
A - Quitar el Tapón del motor hacia arriba (1)  
B - Colocar el Tapón de Respiro (2) suministrado con el motorreductor.

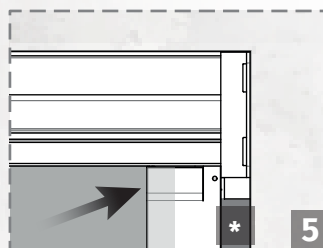
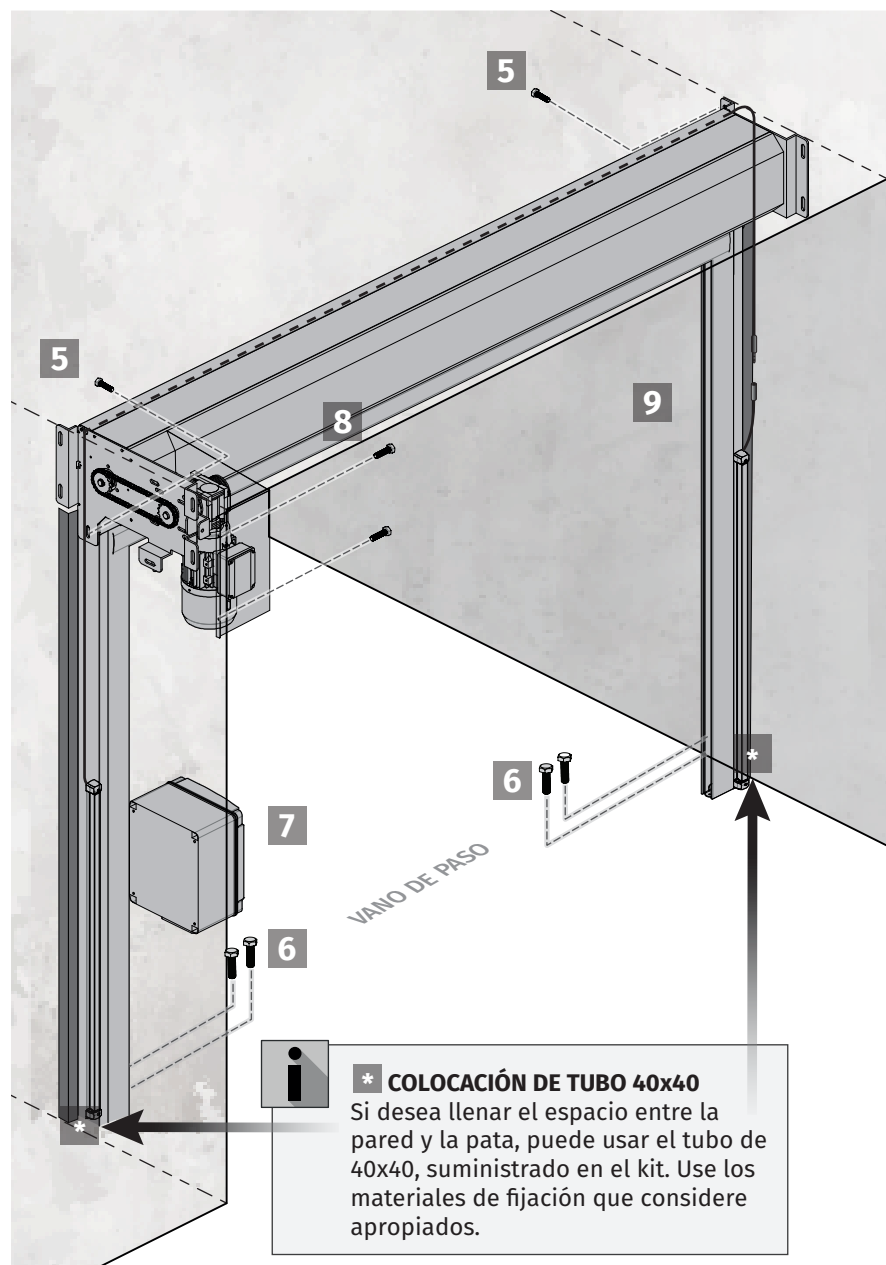


### 4 AJUSTAR LONA

Desbloquee el motor (página 4B) y tire de la lona manualmente alrededor de unos 500 mm.

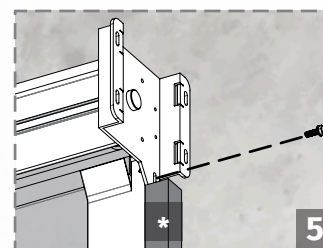
## 04. INSTALACIÓN

### FIJACIÓN DE LAS GUÍAS LATERALES Y DEL CUADRO DE MANIOBRAS - KIT TÚNEL



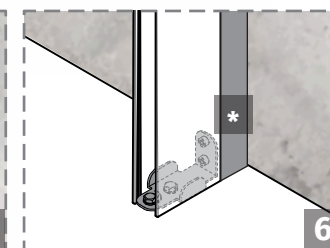
#### 4 APLICAR GUÍAS LATERALES

Coloque las guías laterales por el lado interior de las chapas de soporte y apoyadas en la pared. La lona debe quedar en el interior de las guías laterales, para poder bajar y subir siempre dentro de las mismas. Fije las guías laterales en las chapas de soporte con tornillos, apretándolos en las hembras que se encuentran en las guías laterales.



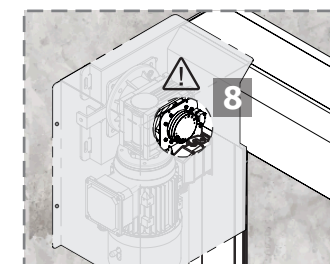
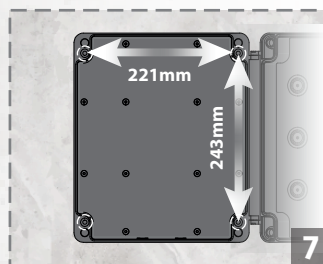
#### 5 FIJAR GUÍAS LATERALES AL SUELO

Comience por hacer las perforaciones en el suelo teniendo en cuenta los agujeros ya existentes en las chapas para la aplicación de los tornillos. Por último, apriete los tornillos hasta que las guías se encuentren debidamente seguras.



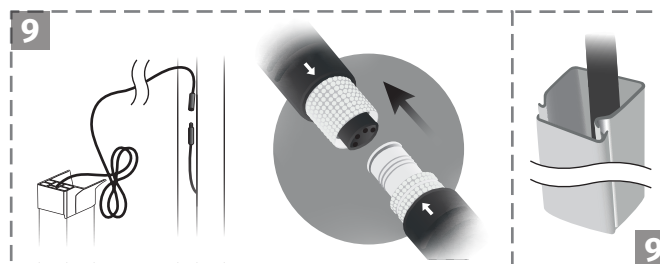
#### 6 FIJAR EL CUADRO DE MANIOBRAS

Determine el lugar para la fijación del cuadro de maniobras y haga su fijación en la pared.



#### 8 COLOCAR PROTECCIÓN DEL MOTOR

⚠ Primero, ajuste el final de carrera (pág. 11). Aplique la protección del motor y fíjela apretando los 2 tornillos.



#### 9 CONEXIÓN DE LOS ENCHUFES MF200

Conecte el cable hembra RX (del lado de la central) al cable macho TX del lado contrario. En la conexión, las flechas indicadoras en los cables deben estar frente a frente. **Nota:** Recomendamos el uso de una canaleta de protección (canaleta técnica) en todo el recorrido que escoja para el cable.

**i** \* **COLOCACIÓN DE TUBO 40x40**  
Si desea llenar el espacio entre la pared y la pata, puede usar el tubo de 40x40, suministrado en el kit. Use los materiales de fijación que considere apropiados.

**i** Consulte el manual del producto para obtener información más detallada sobre la instalación y ajustes de las fotocélulas **MF200**.

## 05. FINAL DE CARRERA

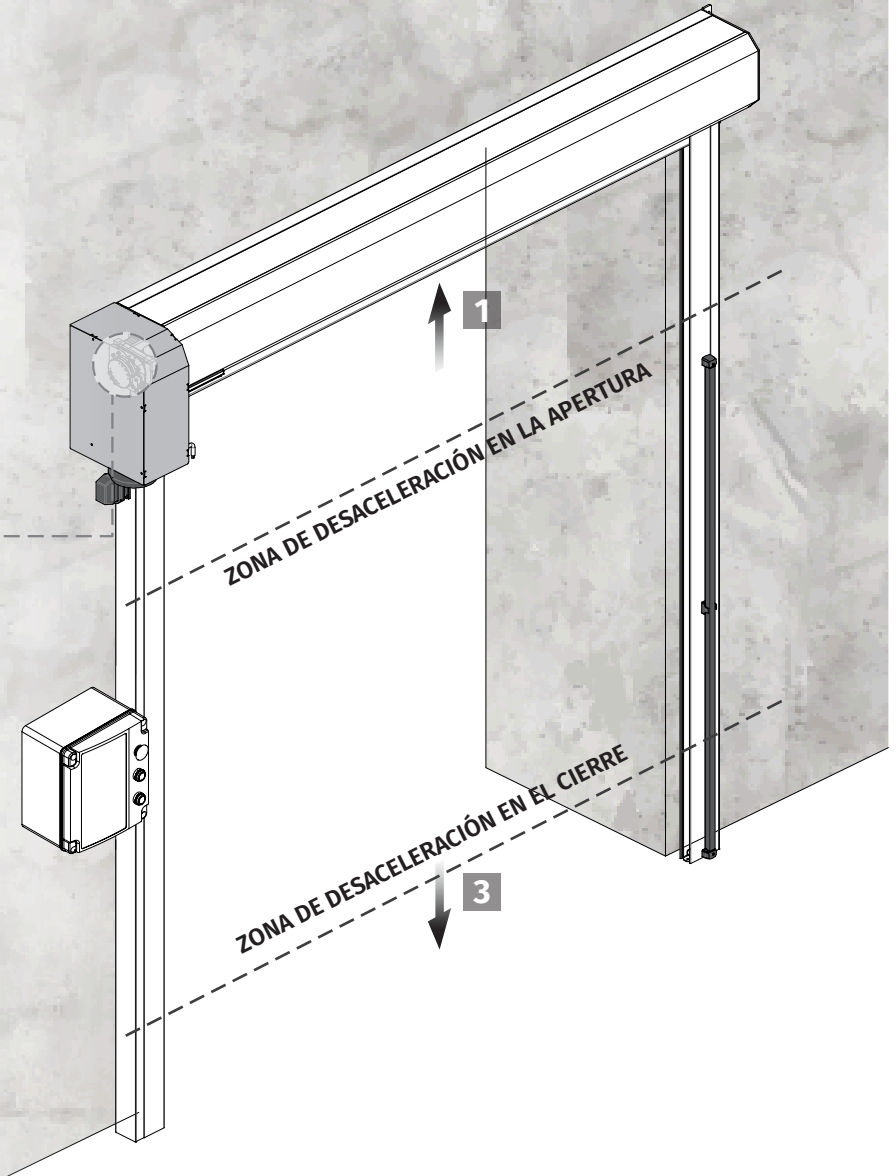
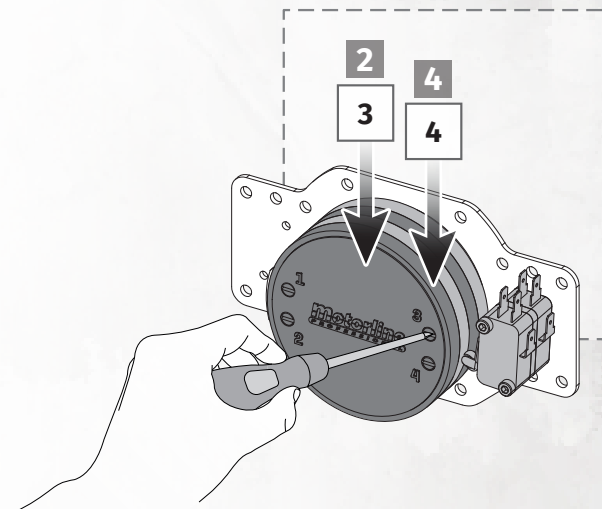
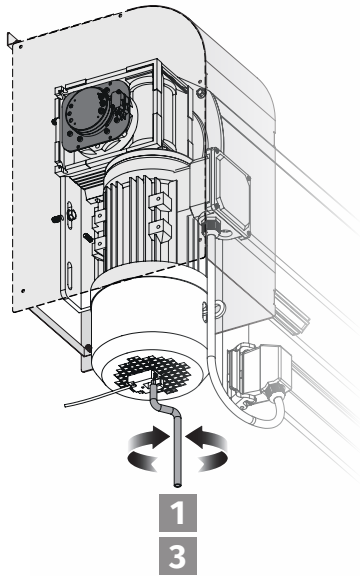
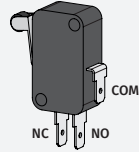
### REGULAR LOS FINALES DE CARRERA



#### • AFINACIÓN

El anillo 4 debe activar el micro-switch por debajo, y el anillo 3 debe activar el micro-switch por encima, como muestra la siguiente imagen.

#### • CONEXIONES



- 1 Coloque manualmente la puerta en el área que desea para la desaceleración de apertura.
- 2 Gire el tornillo de ajuste 4 hasta que el anillo del interruptor de límite 4 active el micro-switch correspondiente.
- 3 Coloque manualmente la puerta en el área que desea la desaceleración de cierre.
- 4 Gire el tornillo de ajuste 3 hasta que el anillo del interruptor de límite 3 active el micro-switch correspondiente.

# 06. MANTENIMIENTO

## TAREAS Y FRECUENCIA DE DE MANTENIMIENTO

Durante el mantenimiento/revisión, verifique los parámetros mencionados a continuación.  
En la fecha en que realice el mantenimiento, marque con una "X" las tareas realizadas.

	Frecuencia (meses)				Fecha	Fecha	Fecha	Fecha	Fecha	Fecha	Fecha
	6	12	24	36	/ /	/ /	/ /	/ /	/ /	/ /	/ /
<b>1. FUNCIONAMIENTO MECÁNICO</b>											
Ajuste de la puerta a la estructura		X									
Ruido de los puntos de desplazamiento		X									
Electrofreno - desbloqueo manual		X									
Velocidad de la puerta		X									
Limpieza de insectos		X									
Puntos de fricción de la lona para evitar desgarros		X									
<b>2. FUNCIONAMIENTO ELÉCTRICO</b>											
Alimentación protegida por disyuntor y cable de tierra		X									
Conexión de cables		X									
Funcionamiento de fotocélulas en ralentí y a máxima velocidad		X									
Seguridad inferior (regla inferior)		X									
Parada y arranque suave		X									
Publicidad		X									
Etiqueta para registro de la intervención		X									
Etiqueta de marcado CE		X									
<b>Empresa / Técnico:</b>											



Dado que los estándares de mantenimiento varían en función de la legislación vigente en el país donde se instale la cortina cortafuego, el instalador debe verificar que la frecuencia de mantenimiento recomendada sea la correcta.

# DECLARACIÓN UE DE CONFORMIDAD



## DECLARACIÓN UE DE CONFORMIDAD

Perfil: Mod.010  
Revisão: 8.C

MOTORLINE ELECTROCELOS, S.A., ubicado en Travessa do Sobreiro, n.º 29, 4755-474 Rio Côvo - Barcelos, declara que el producto que se describe a continuación debido a su diseño y tipo de construcción, así como en la versión comercializada por nosotros es de acuerdo con los requisitos de salud y seguridad esenciales correspondientes de la directiva de la CE. Esta declaración pierde su validez en caso de que sufre alguna alteración en el producto sin estar notificado por nosotros.

Marca: **Motorline Professional**

Modelo: **ECO**

Como tal, se indica que este producto cumple con las siguientes directivas europeas:

Directiva	Normas
2014/35/EU	EN 61800-5-1:2007/A1:2017
2014/30/EU	EN 61800-3:2004/A1:2012
2009/125/EC	EN 61800-9-2:2017
REG 305/2011	EN 13241-1:2003+A2:2016
2006/42/EC	EN 12978:2003+A1:2009
2011/65/EU	
2015/863/EC	

Barcelos, 24 de Octubre de 2022.

  
**motorline**  **electrocelos**  
MOTORLINE ELECTROCELOS S.A.  
(A Administração)

Motorline Electrocelos S.A. Travessa do Sobreiro, nº29  
NIPC 503 612 871 4755-474 Rio Côvo (Sta Eugénia)  
Barcelos, Portugal

+351 253 830 060  
mail@motorline.pt  
www.motorline.pt

