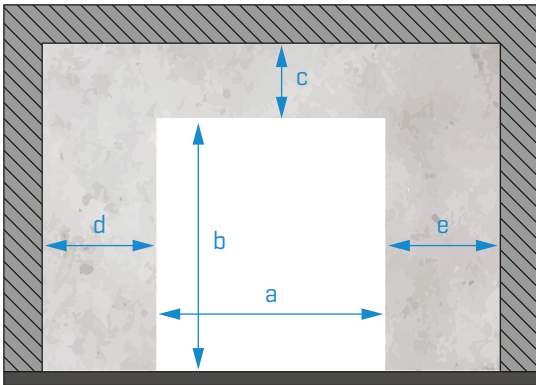


Kunde:  Ref. Kunde:  Datum:  /  /  Vorgesehener Liefertermin:  /  /

**01. EINBAUORT**



Menge

**Lokale Abmessungen (mm):**

**NACH ANGEGEBENEM SCHEMA**

a

b

c

d

e

**PVC Farbe:**

<input type="checkbox"/> 5013	<input type="checkbox"/> 5002	<input type="checkbox"/> 5015
<input type="checkbox"/> 6026	<input type="checkbox"/> 3002	<input type="checkbox"/> 2004
<input type="checkbox"/> 1003	<input type="checkbox"/> 1015	<input type="checkbox"/> 9005
<input type="checkbox"/> 7037	<input type="checkbox"/> 7038	<input type="checkbox"/> 7035
<input type="checkbox"/> 9016	<input type="checkbox"/> 5010	<input type="checkbox"/> 7016

Sonstiges:

**Optionale Komponenten:**

<input type="checkbox"/> MPR020	<input type="checkbox"/> Handsender
<input type="checkbox"/> Kit Tunnel	<input type="checkbox"/> Radar
<input type="checkbox"/> UPS [Preis auf Anfrage]	<input type="checkbox"/> Magnetschleife

Modell

**Alle Tore sind in RAL9010 strukturiert lackiert**

Wenn Sie eine andere Farbe oder Ausführung wünschen, geben Sie bitte hier an:

INOX 304     INOX 316

**Ohne transparentes Sichtfenster**  
Markieren, **wenn Sie kein** transparentes Sichtfenster wünschen

Weitere Optionen:

**WEITERE INFORMATIONEN:**

(IN DIESEM FELD MÜSSEN SIE ALLES BESCHREIBEN, WAS SIE DENKEN, RELEVANT FÜR DIE PRODUKTION IST)

**POSITION DES MOTOR UND STEUERUNG:**

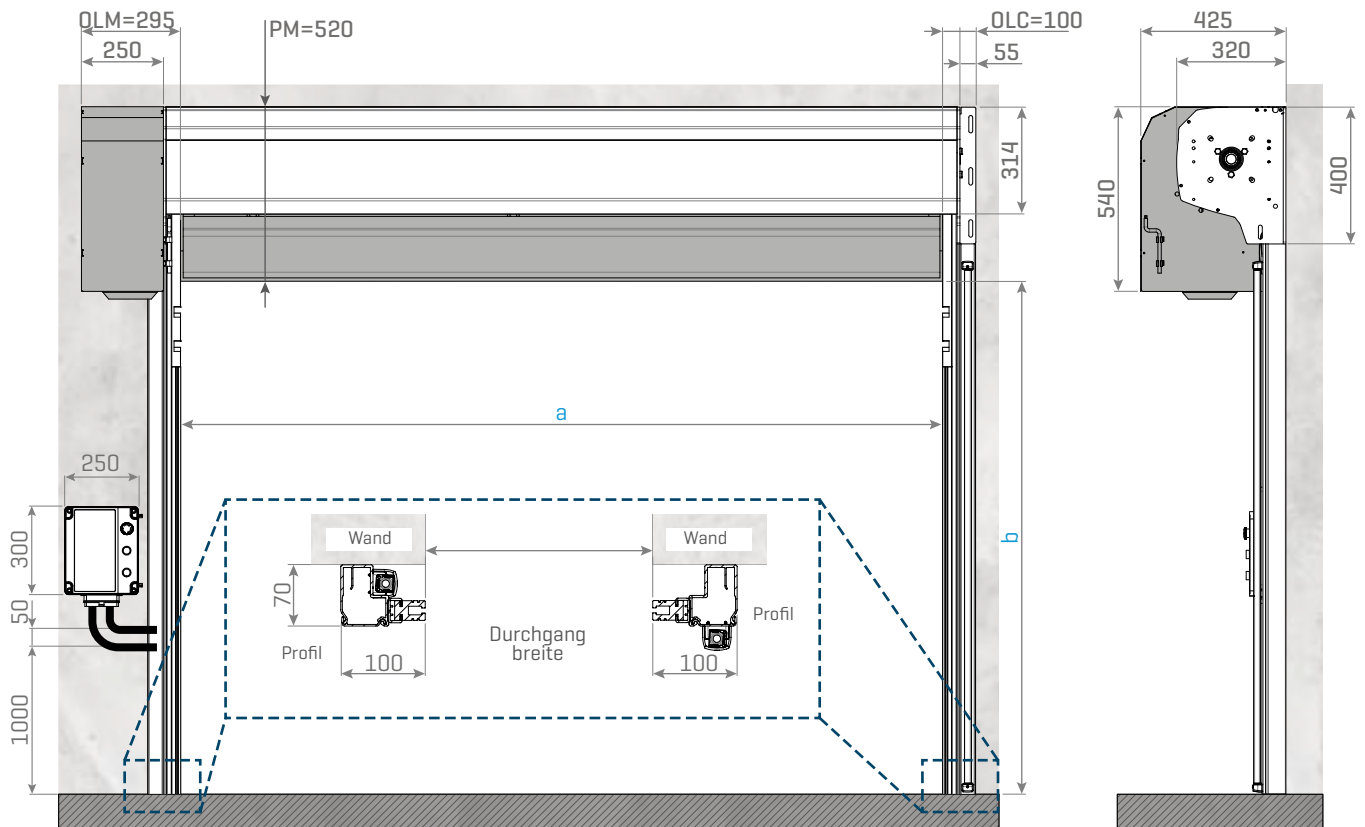
The diagram shows a roller door with four checkboxes for motor and control unit placement:

- Motor rechts eingebaut
- Motor links eingebaut
- Steuerung rechts eingebaut
- Steuerung links eingebaut

(IN DIESEM FELD SOLLTEN SIE ALLES ZEICHNEN, WAS SIE DENKEN, RELEVANT FÜR DIE PRODUKTION IST)

## 02. TECHNISCHE ZEICHNUNG [KIT NORMAL]

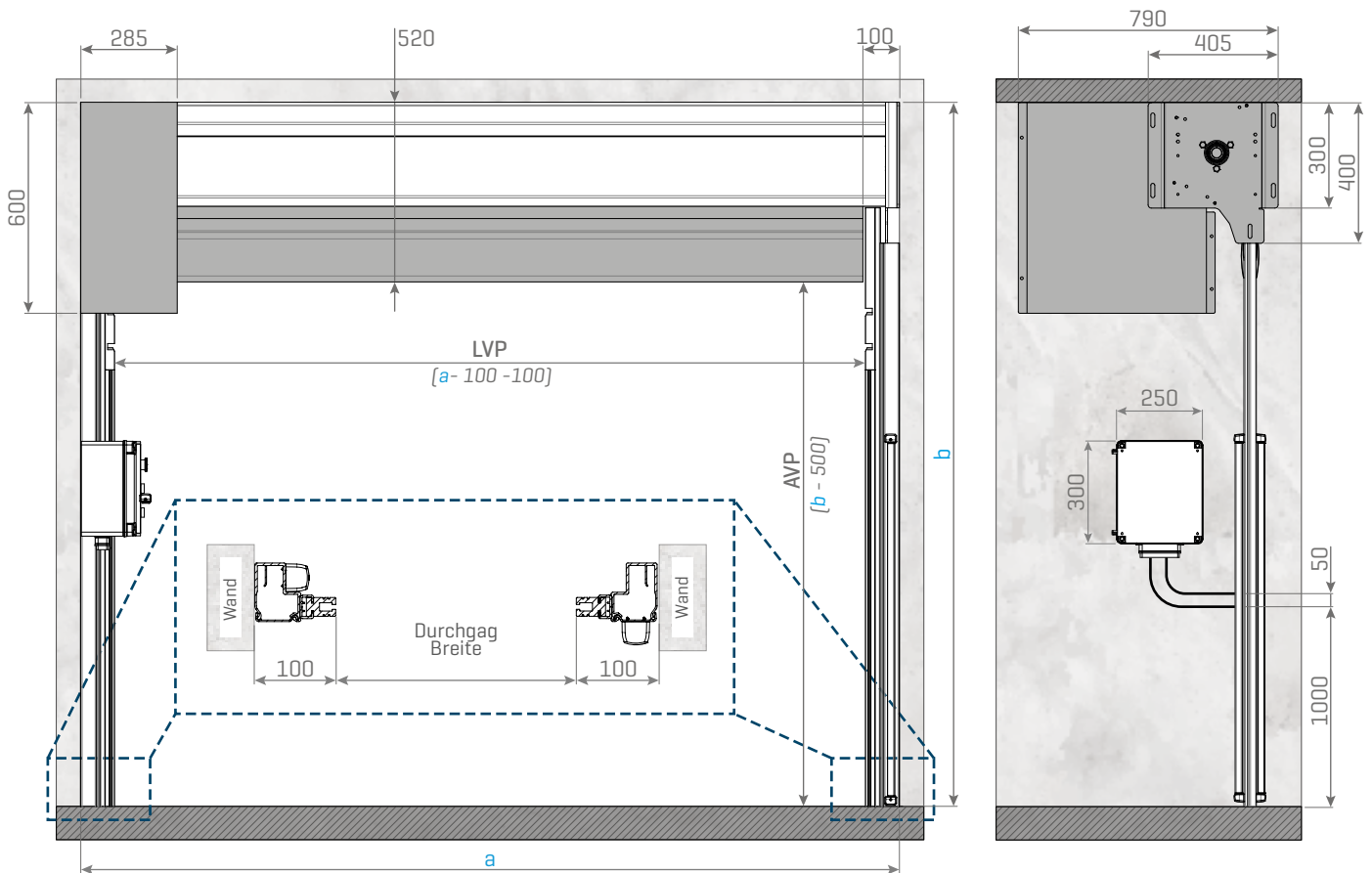
Abmessungen dargestellt in mm



Legende: OLM - Wand Motorseite; OLC - Wand Gegenüberliegende Motorseite; PM - Minimum Sturz;  
LVP - Fussgänger durchgangsbreite; AVP - Durchgangshöhe

## 03. TECHNISCHE ZEICHNUNG [KIT TUNNEL]

Abmessungen dargestellt in mm



Legende: LVP - Fussgänger durchgangsbreite; AVP - Durchgangshöhe