

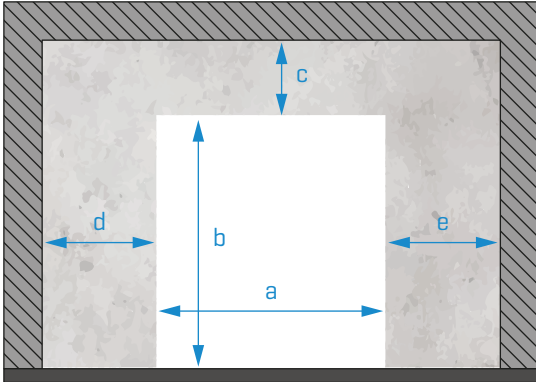
Cliente:

Ref. cliente:

Fecha:

Fecha deseada para la entrega:

01. LUGAR DE INSTALACIÓN



Cantidad

Dimensiones del lugar [mm]:

RELLENAR OBLIGATORIAMENTE

a

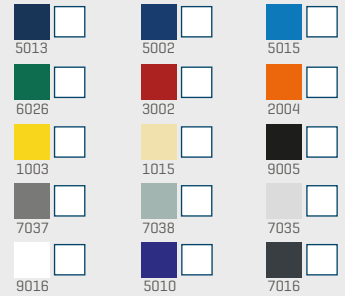
b

c

d

e

Color PVC:



Otro:

Componentes opcionales:

- | | |
|---|--|
| <input type="checkbox"/> MPR020 | <input type="checkbox"/> Mandos |
| <input type="checkbox"/> Kit túnel | <input type="checkbox"/> Radares |
| <input type="checkbox"/> UPS [Precio bajo consulta] | <input type="checkbox"/> Espiral magnética |

Modelo

Todas las puertas son lacadas en **RAL9010 Texturizado**

Si desea otro color o acabado, por favor indíquelo aquí:

INOX 304 INOX 316

Sin mica transparente

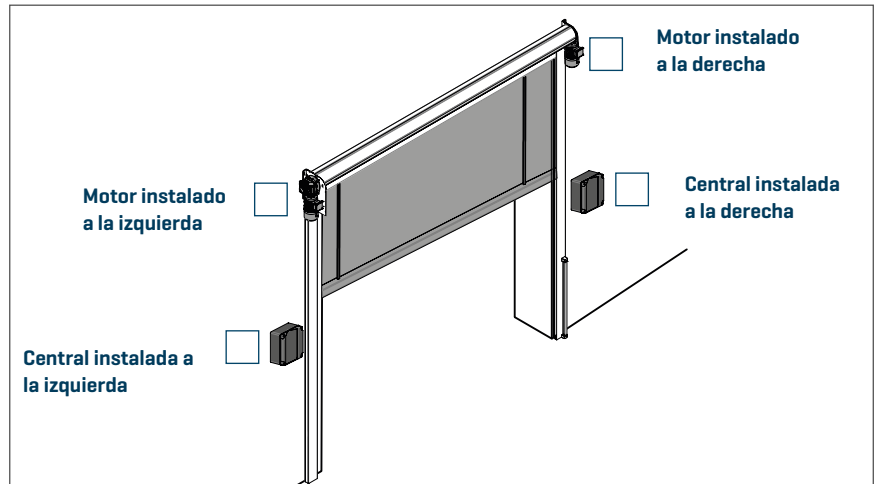
Seleccione en caso **de no querer** la mica transparente

Otras opciones:

OBSERVACIONES:

[EN ESTE CAMPO DEBE DESCRIBIR TODO LO QUE CONSIDERE RELEVANTE PARA LA PRODUCCIÓN]

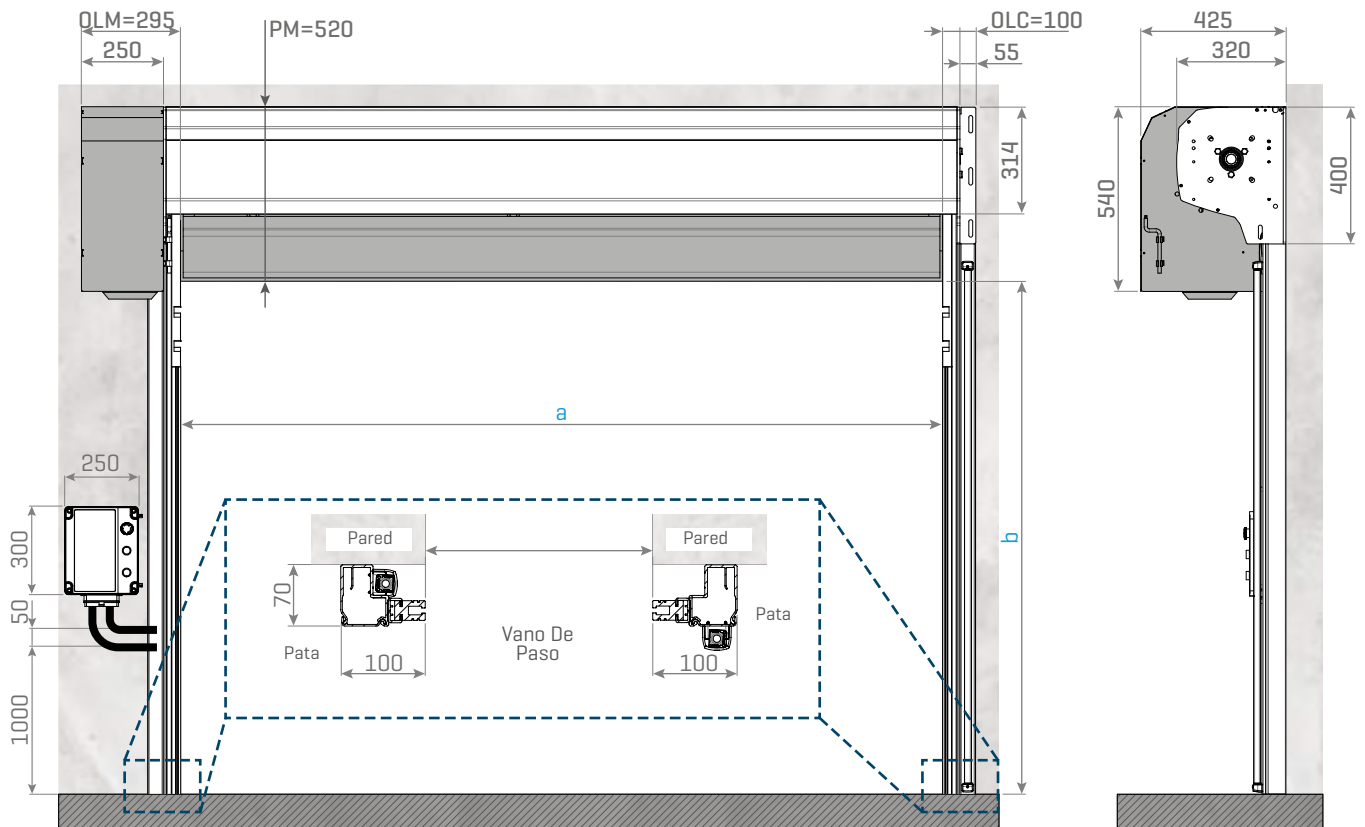
POSICIÓN DEL MOTOR Y DE LA CENTRAL:



[EN ESTE CAMPO DEBE DISEÑAR TODO LO QUE CONSIDERE RELEVANTE PARA LA PRODUCCIÓN]

02. DISEÑO TÉCNICO [KIT NORMAL]

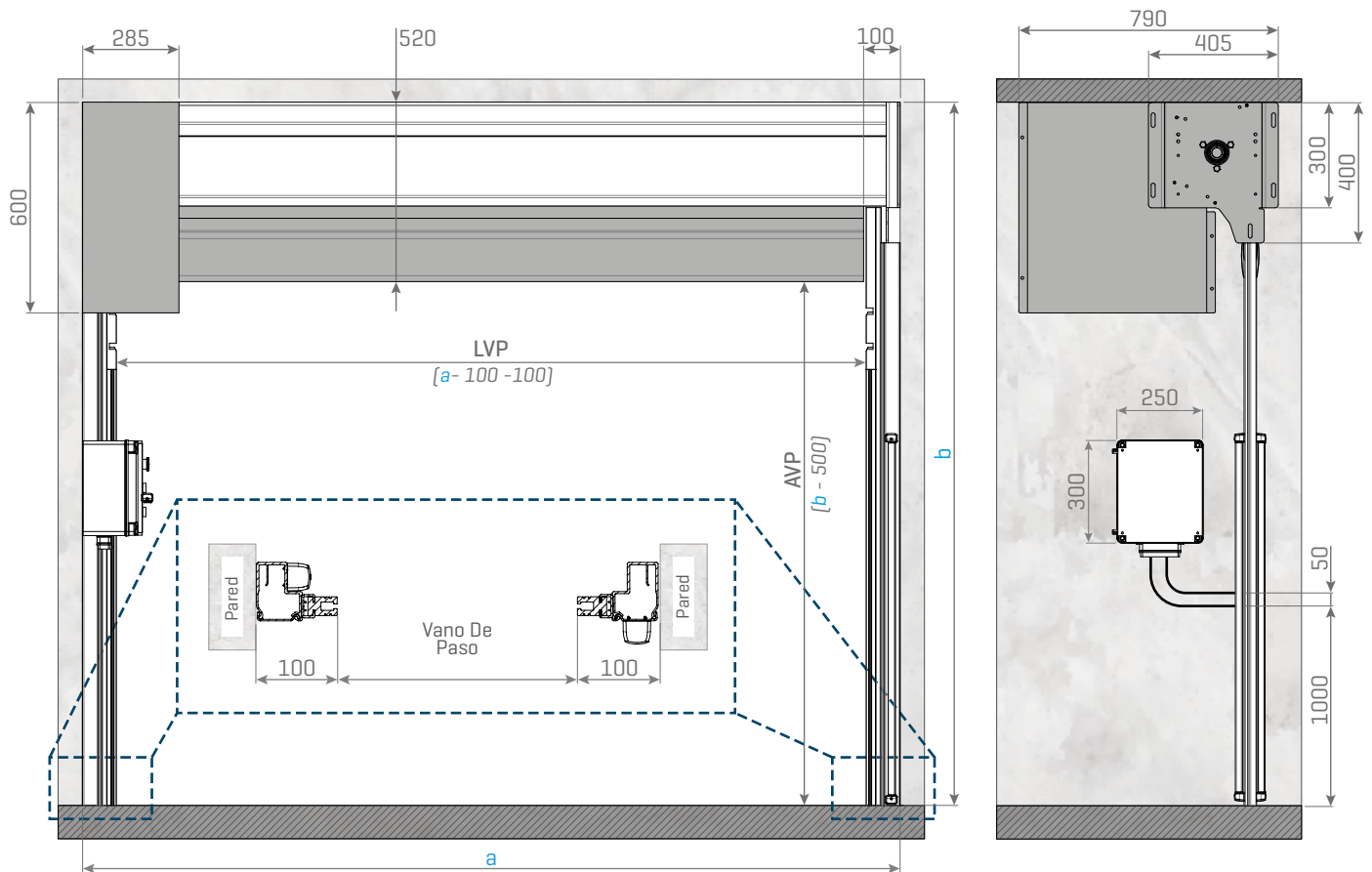
Dimensiones presentadas en mm



Leyenda: OLM - Umbral Lado del Motor; OLC - Umbral Lado Contrario; PM - Dintel Mínimo;
LVP - Ancho Del Vano De Paso; AVP - Altura del Vano de Paso

03. DISEÑO TÉCNICO - [KIT TÚNEL]

Dimensiones presentadas en mm



Leyenda: LVP - Ancho Del Vano De Paso; AVP - Altura del Vano de Paso