

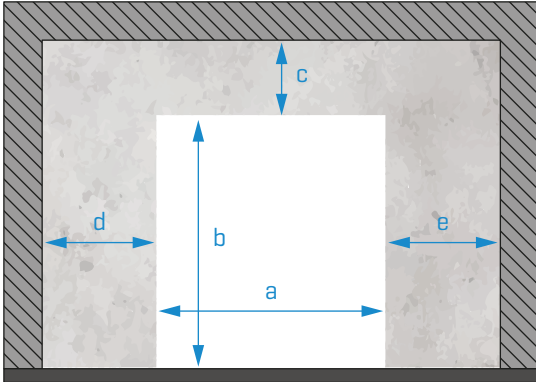
Client:

Réf. client :

Date:

Date désirée pour la livraison:

01. ENDROIT D'INSTALLATION



Quantité

Dimensions de l'endroit (mm):

REEMPLIR OBLIGATOIREMENT

a

b

c

d

e

Couleur PVC:

<input type="checkbox"/> 5013	<input type="checkbox"/> 5002	<input type="checkbox"/> 5015
<input type="checkbox"/> 6026	<input type="checkbox"/> 3002	<input type="checkbox"/> 2004
<input type="checkbox"/> 1003	<input type="checkbox"/> 1015	<input type="checkbox"/> 9005
<input type="checkbox"/> 7037	<input type="checkbox"/> 7038	<input type="checkbox"/> 7035
<input type="checkbox"/> 9016	<input type="checkbox"/> 5010	<input type="checkbox"/> 7016

Autre:

Dispositifs supplémentaires:

<input type="checkbox"/> MPR020	<input type="checkbox"/> Télécommandes
<input type="checkbox"/> Kit tunnel	<input type="checkbox"/> Radars
<input type="checkbox"/> UPS (prix sur demande)	<input type="checkbox"/> Boucle magnétique

Modèle

Toutes les portes sont laquées en **RAL9010 texturé**.

Si vous souhaitez une autre couleur ou une autre finition, veuillez le mentionner ici

INOX 304 INOX 316

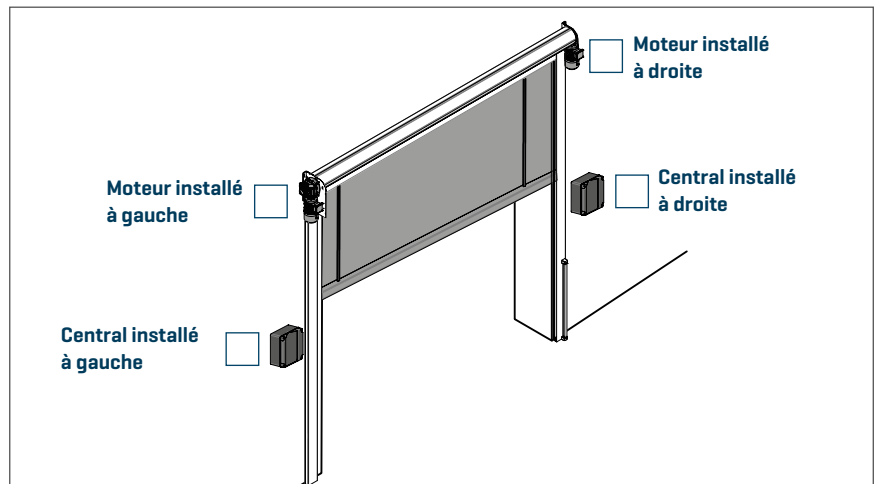
Sans bande transparente
Cochez si vous **ne voulez pas** de bande transparente

Autres options:

OBSERVATIONS:

[DANS CE CHAMP, VOUS DEVEZ DÉCRIRE TOUT CE QUE VOUS PENSEZ QUI EST PERTINENT POUR LA PRODUCTION]

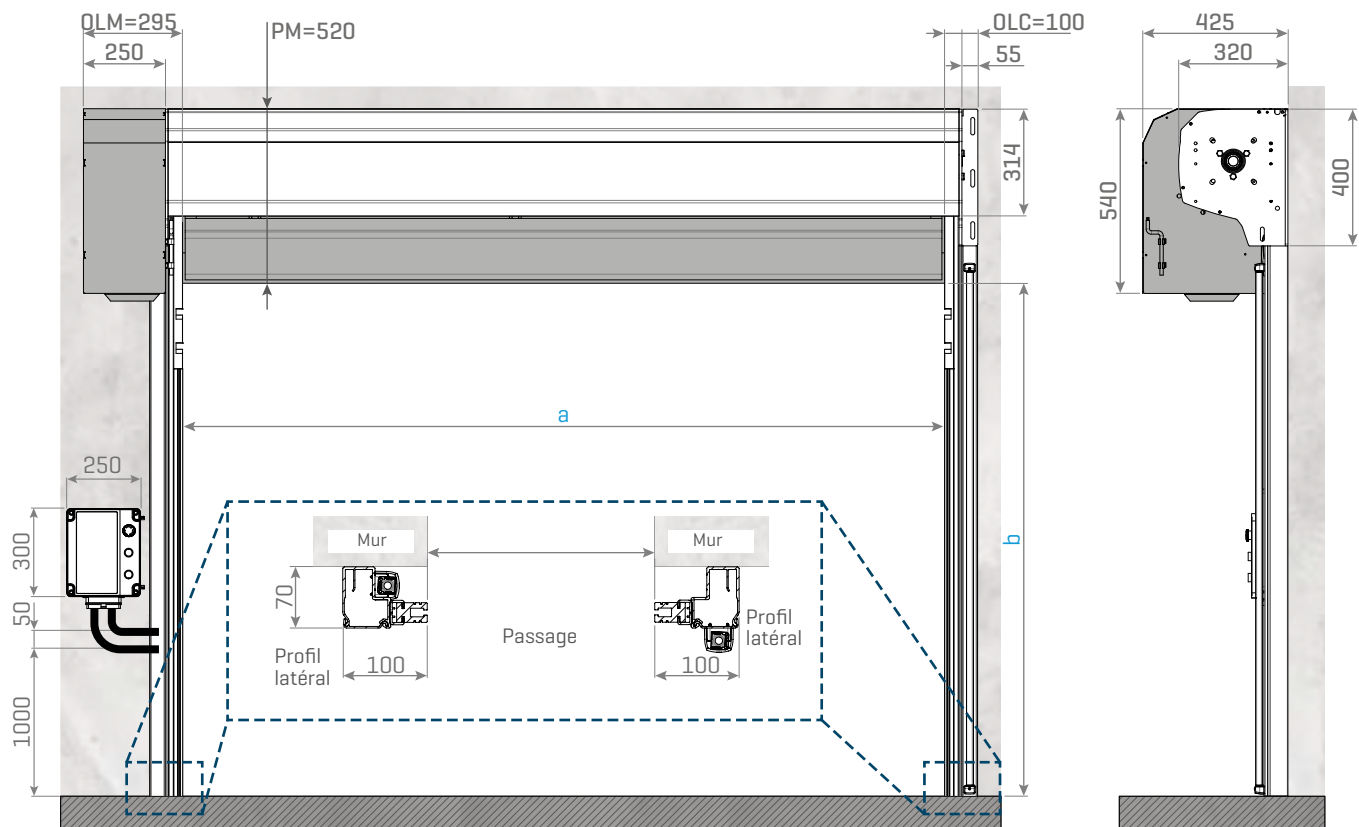
POSITION DU MOTEUR ET DE LA CENTRALE:



[DANS CE CHAMP, VOUS DEVEZ CONCEVOIR TOUT CE QUE VOUS PENSEZ QUI EST PERTINENT POUR LA PRODUCTION]

02. DESSIN TECHNIQUE [KIT NORMAL]

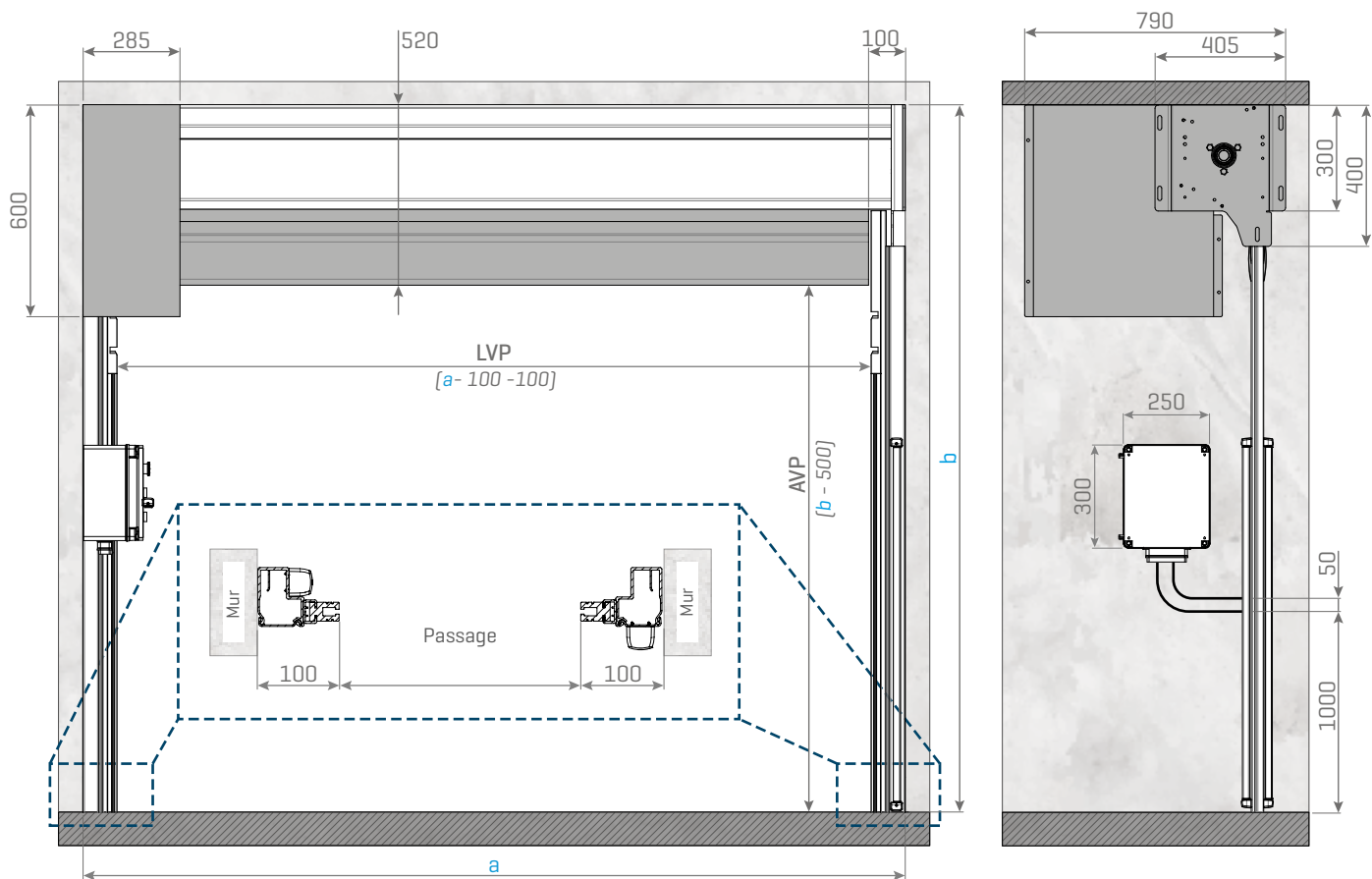
Dimensions en mm



Légende: OLM - Écoisson côté moteur; OLC - Ecoisson côté opposé; PM - Linteau minimale;
LVP - Largeur de passage; AVP - Hauteur de l'espace de passage

03. DESSIN TECHNIQUE [KIT TUNNEL]

Dimensions en mm



Légende: LVP - Largeur de passage; AVP - Hauteur de l'espace de passage