

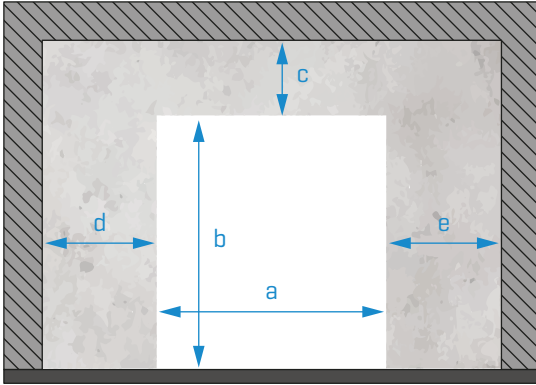
Cliente:

Ref. cliente:

Fecha:

Fecha deseada para la entrega:

## 01. LUGAR DE INSTALACIÓN



Cantidad

Dimensiones del lugar [mm]:



RELLENAR  
OBLIGATORIAMENTE

a

b

c

d

e

Color PVC:



5013



5002



5015



6026



3002



2004



1003



1015



9005



7037



7038



7035



9016



5010



7016

Otro:

Componentes opcionales:

MPR020

Mandos

Kit túnel

Radares

UPS [Precio bajo consulta]

Espiral magnética



Modelo

Todas las puertas son lacadas en  
**RAL9010 Texturizado**

Si desea otro color o acabado, por favor indíquelo aquí:

INOX 304

INOX 316

Sin mica transparente

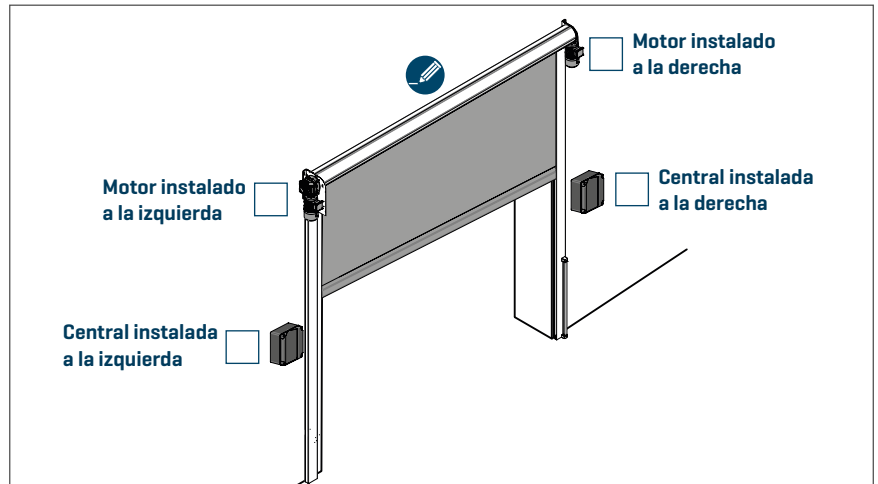
Seleccione en caso **de no querer** la mica transparente

Otras opciones:

**OBSERVACIONES:**

[EN ESTE CAMPO DEBE DESCRIBIR TODO LO QUE CONSIDERE RELEVANTE PARA LA PRODUCCIÓN]

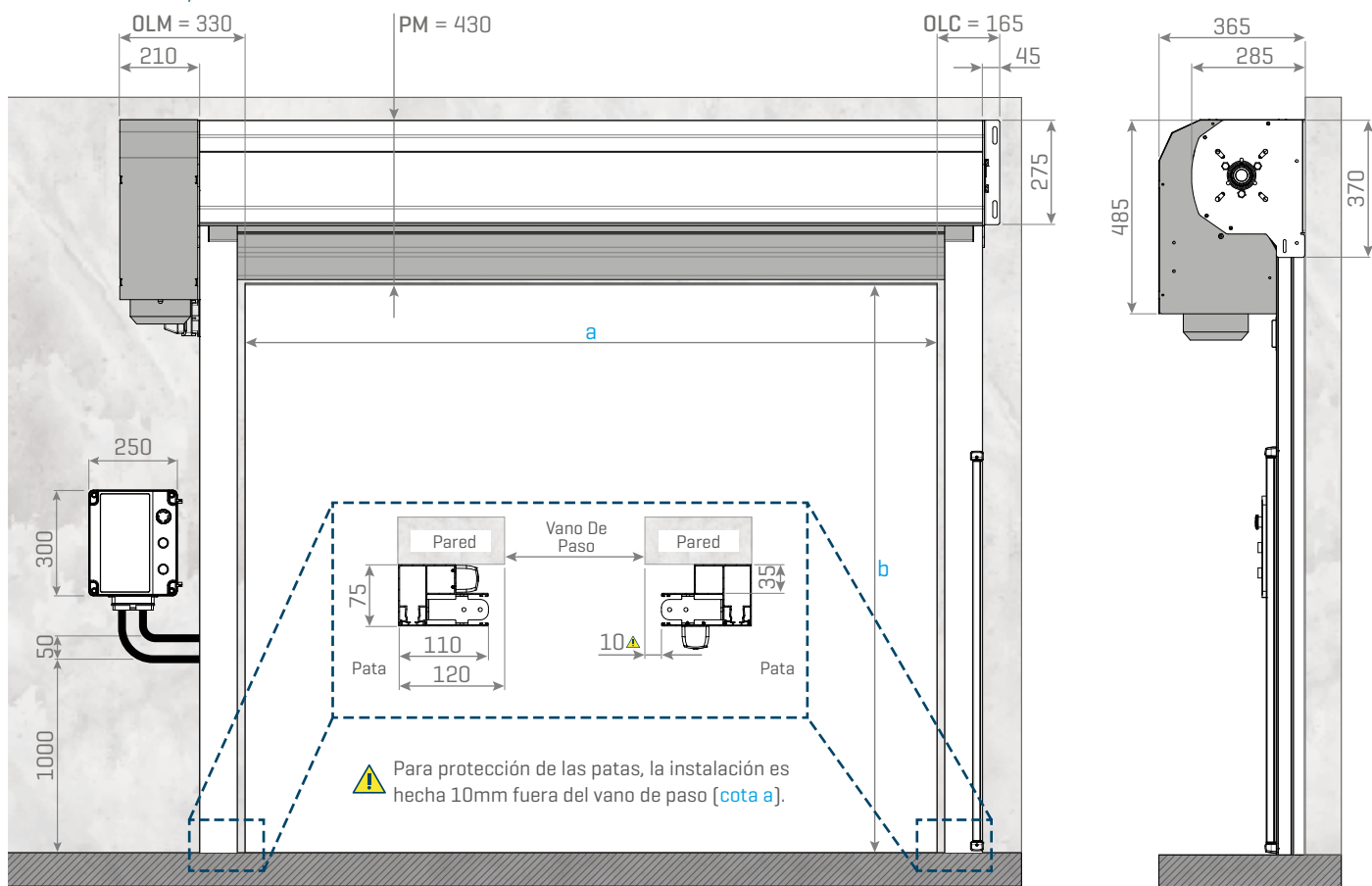
**POSICIÓN DEL MOTOR Y DE LA CENTRAL:**



[EN ESTE CAMPO DEBE DISEÑAR TODO LO QUE CONSIDERE RELEVANTE PARA LA PRODUCCIÓN]

## 02. DISEÑO TÉCNICO [KIT NORMAL]

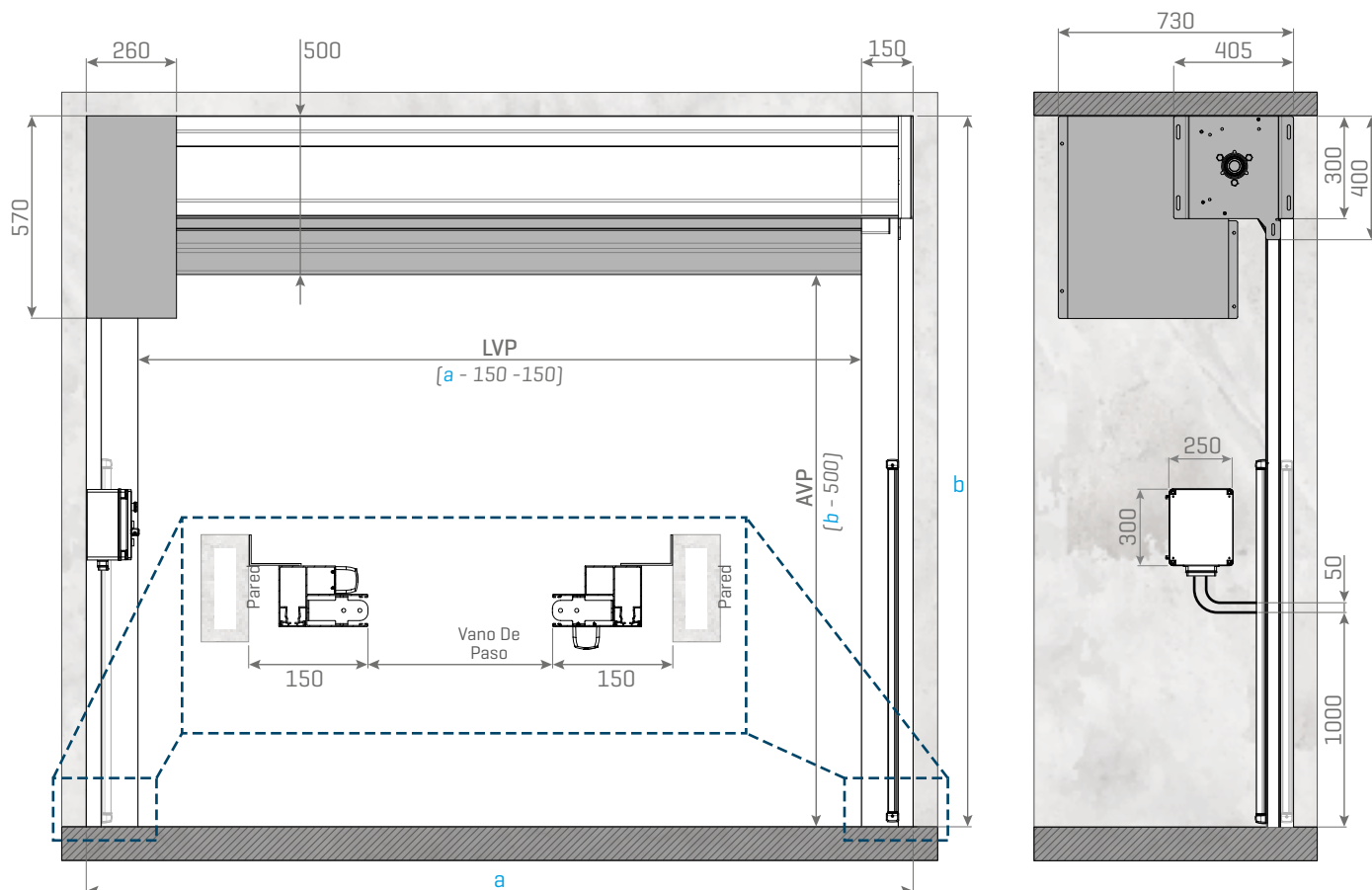
Dimensiones presentadas en mm



Leyenda: OLM - Umbral Lado del Motor; OLC - Umbral Lado Contrario; PM - Dintel Mínimo

## 03. DISEÑO TÉCNICO [KIT TÚNEL]

Dimensiones presentadas en mm



Leyenda: LVP - Ancho Del Vano De Paso; AVP - Altura del Vano de Paso;