

Cliente:

Ref. cliente:

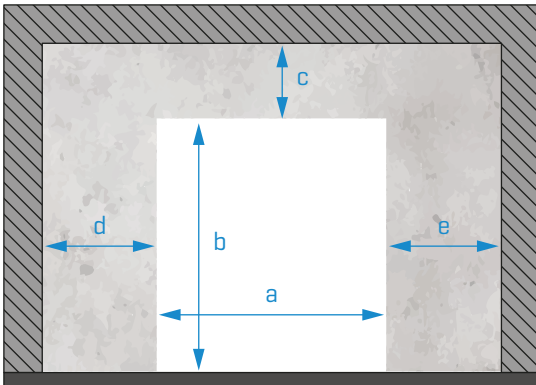
Data:

 / /

Data pretendida para entrega:

 / /

01. LOCAL DE INSTALAÇÃO



Quantidade



Dimensões do local (mm):



PREENCHIMENTO OBRIGATÓRIO



a

b

c

d

e

Cor PVC:



5013



5002



5015



6026



3002



2004



1003



1015



9005



7037



7038



7035



9016



5010



7016

Outra:

Componentes opcionais:

MPR020

Comandos

Kit túnel

Radares

UPS [Preço sob consulta]

Espira magnética



Modelo

Todas as portas são lacadas a **RAL9010 Texturado**

Se pretender outra cor ou acabamento, por favor mencione aqui:

INOX 304

INOX 316

Sem mica transparente

Assinale caso **não pretenda** a mica transparente

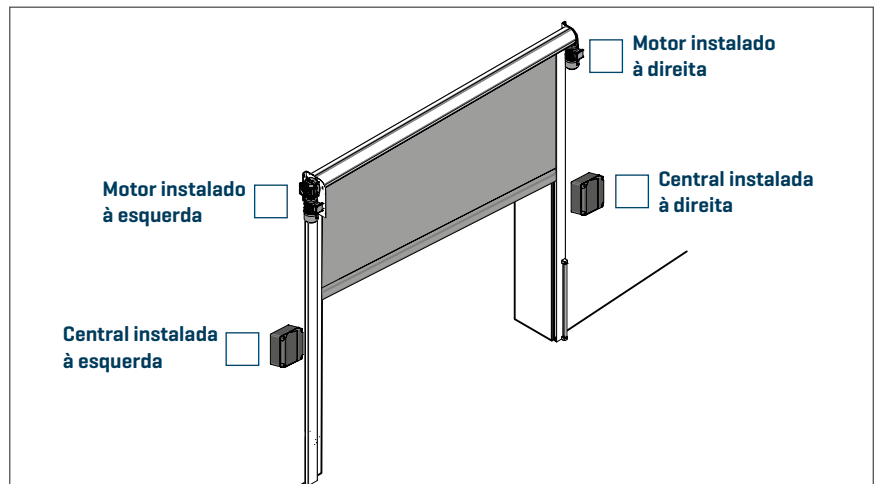
Outras opções:



OBSERVAÇÕES:

[NESTE CAMPO DEVE DESCRIVER TUDO O QUE ACHAR RELEVANTE PARA A PRODUÇÃO]

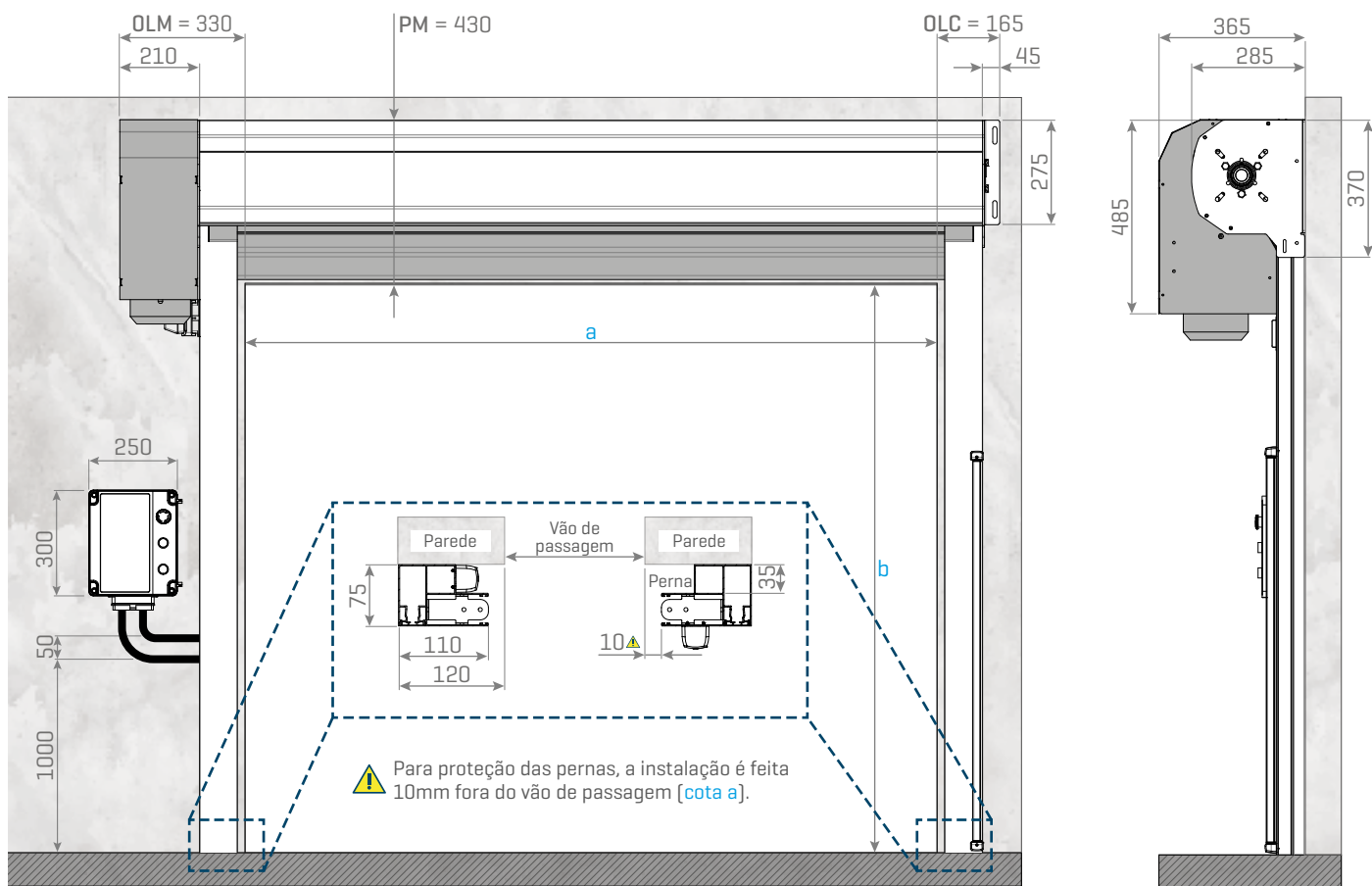
POSIÇÃO DO MOTOR E DA CENTRAL:



[NESTE CAMPO DEVE DESENHAR TUDO O QUE ACHAR RELEVANTE PARA A PRODUÇÃO]

02. DESENHOS TÉCNICOS

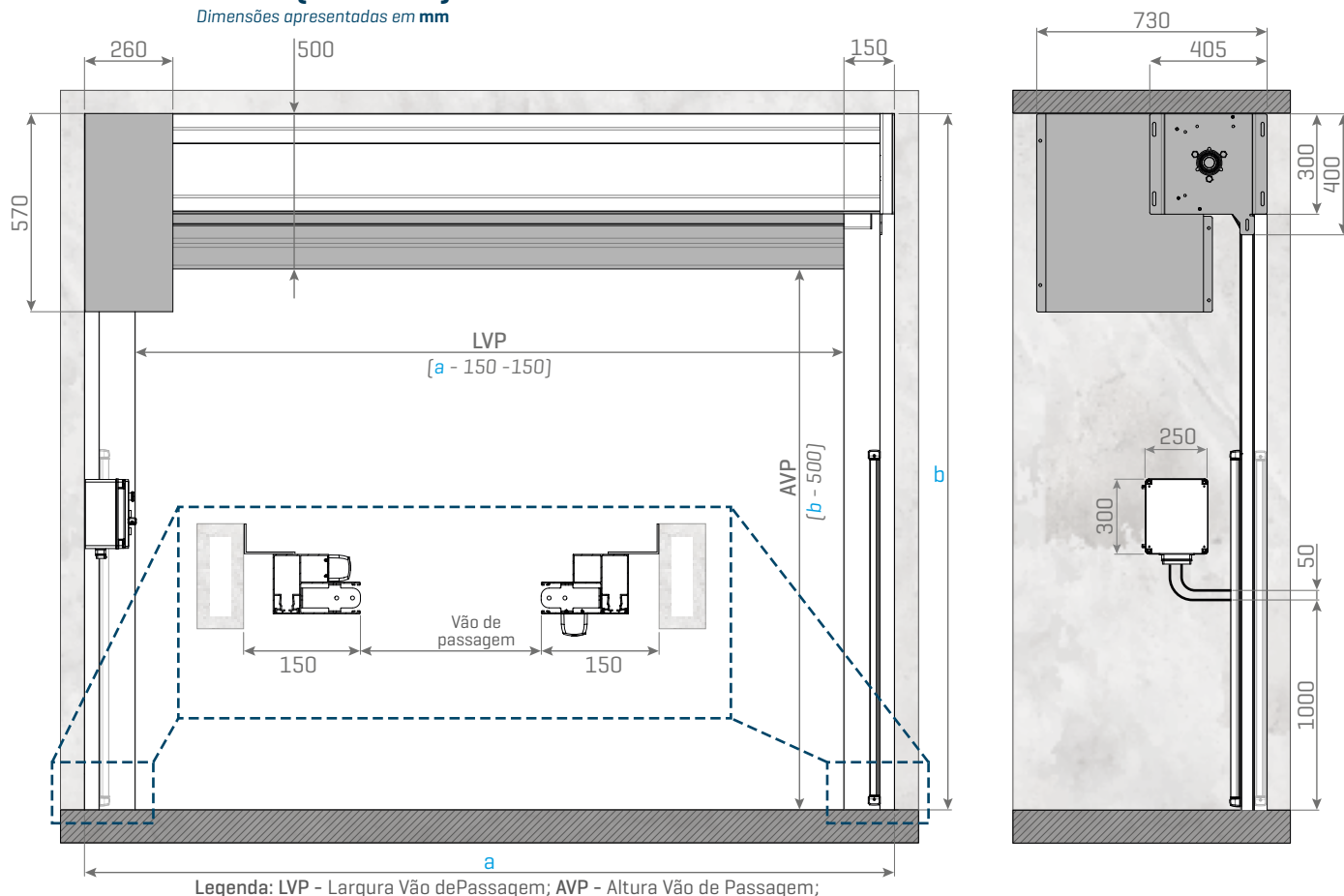
Dimensões apresentadas em mm



Legenda: OLM - Ombreira Lado Motor; OLC - Ombreira Lado Contrário; PM - Padieira Mínima

03. DESENHO TÉCNICO (KIT TÚNEL)

Dimensões apresentadas em mm



Legenda: LVP - Largura Vão dePassagem; AVP - Altura Vão de Passagem;