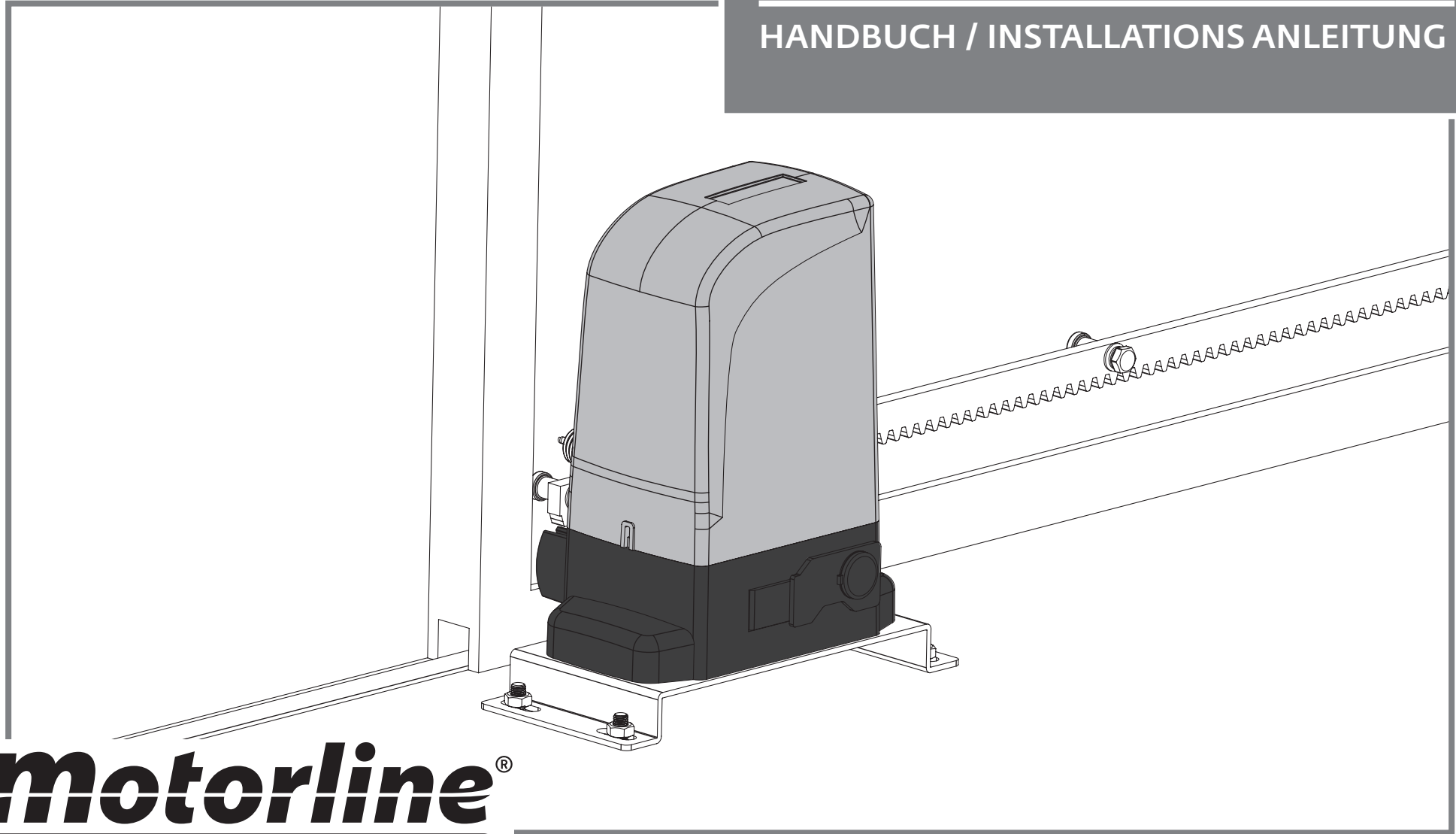




BRAVO500

HANDBUCH / INSTALLATIONS ANLEITUNG



00. INHALT

INDEX

01. SICHERHEITSHINWEIS

ZU BEFOLGENDE REGELN 2B

02. DIE VERPACKUNG

IN DER VERPACKUNG 5A

03. DER AUTOMATISMUS

ABDECKUNG ÖFFNEN 5B

AUTOMATISMUS ENTRIEGELN 6A

TECHNISCHE DATEN 6B

04. INSTALLATION

VORBEREITUNG ZUR INSTALLATION 7A

STANDORT DER INSTALLATION – FUNDAMENT ERSTELLEN 7A

STANDORT DER INSTALLATION – VORHANDENES FUNDAMENT 8A

ANWENDUNG DES MOTOR 8B

INSTALLATION DER METALL ZAHNSTANGE 9A

INSTALLATION DER NYLON ZAHNSTANGE 10A

ANWENDUNG ENDPOSITION BLECHE 11A

JUSTIEREN DER KUPLUNG 11B

INSTALLATIONS PLAN 12

05. PROBLEMLÖSUNGEN

ANLEITUNG FÜR ENDKUNDEN 13

ANLEITUNG FÜR SPEZIALISIERTEN TECHNIKER 13

06. KOMPONENTEN TEST

KONDENSATOREN SCHEMA 14A

07. WARTUNG

WARTUNG 14B

01. SICHERHEITSINFORMATION



Dieses Produkt wird in Übereinstimmung mit den Sicherheitsnormen der Europäischen Gemeinschaft (EC) zertifiziert.



Dieses Produkt entspricht der Richtlinie 2011/65/EU des Europäischen Parlaments und des Rates zur Beschränkung der Verwendung bestimmter gefährlicher Stoffe in elektrischen und elektronischen Geräten sowie der delegierten Richtlinie (EU)2015/863 der Kommission.



(Anzuwenden in Ländern mit Recycling-Systemen). Diese Kennzeichnung auf dem Produkt oder der Literatur gibt an, dass das Produkt und elektronisches Zubehör (Ladegerät, USBKabel, elektronisches Material, Handsender usw.) sollten nicht mit dem Hausmüll am Ende seiner Nutzungsdauer entsorgt werden. Um mögliche Schäden für die Umwelt oder der menschlichen Gesundheit durch unkontrollierte Abfallentsorgung zu vermeiden, trennen Sie diese Elemente von anderen Arten von Müll und entsorgen Sie die nachhaltige Wiederverwertung um stofflichen Ressourcen zu fördern. Private Nutzer sollten den Händler, bei dem sie das Produkt gekauft haben oder die Nationale Umweltbehörde kontaktieren um Einzelheiten darüber, wo und wie sie diese Produkte für eine umweltfreundliche Weise recyceln, wiederverwerten können. Gewerbliche Nutzer sollten sich an ihren Lieferanten wenden und die Allgemeinen Bedingungen des Kaufvertrages prüfen. Dieses Produkt und deren elektronische Zubehörteile dürfen nicht mit anderen gewerblichen Abfällen Müll gemischt werden.



Diese Kennzeichnung weist darauf hin, dass Batterien am Ende ihrer Nutzungsdauer nicht wie andere Haushaltsabfälle entsorgt werden dürfen. Batterien sollten zum Recycling an separaten Sammelstellen abgegeben werden.



Die verschiedenen Arten von Verpackungen (Karton, Kunststoff usw.) müssen für das Recycling getrennt gesammelt werden. Trennen Sie Verpackungen und recyceln Sie sie verantwortungsbewusst.



Diese Kennzeichnung zeigt an, dass das Produkt und elektronisches Zubehör ab. (Ladegerät, USB-Kabel, elektronische Geräte, Steuerungen, etc.), einer elektrischen Entladungen unterliegen. Seien Sie vorsichtig beim Umgang mit dem Produkt und achten Sie auf alle Sicherheitsbestimmungen in diesem Handbuch.

01. SICHERHEITSINFORMATION

ALLGEMEINE HINWEISE

- Dieses Handbuch enthält wichtige Informationen zur Sicherheit und Gebrauch. Lesen Sie alle Anweisungen sorgfältig durch, bevor Sie mit der Installation / Verwendung beginnen, und bewahren Sie dieses Handbuch an einem sicheren Ort auf, damit Sie es bei Bedarf jederzeit abrufen können.
- Dieses Produkt ist nur zur Verwendung wie in diesem Handbuch beschrieben vorgesehen. Jede andere Anwendung oder Operation, die nicht berücksichtigt wird, ist ausdrücklich untersagt, da dadurch das Produkt beschädigt werden und/oder Personen gefährdet werden können, die zu schweren Verletzungen führen können.
- Dieses Handbuch richtet sich in erster Linie an professionelle Installateure und entbindet nicht die Verantwortung des Benutzers, den Abschnitt "Anwendungsnormen" zu lesen, um die korrekte Funktion des Produkts sicherzustellen.
- Die Installation und Reparatur dieses Geräts darf nur von qualifizierten und erfahrenen Technikern durchgeführt werden, um sicherzustellen, dass alle diese Verfahren in Übereinstimmung mit den geltenden Gesetzen und Bestimmungen ausgeführt werden. Nicht professionellen und unerfahrenen Benutzern ist es ausdrücklich untersagt, Maßnahmen zu ergreifen, es sei denn, dies wird von spezialisierten Technikern ausdrücklich verlangt.
- Installationen müssen häufig überprüft werden, um Unwucht und Anzeichen von Verschleiß, Kabel, Federn, Scharnieren, Rädern, Stützen oder anderen mechanischen Montageelementen zu überprüfen.
- Nutzen Sie das Gerät nicht, wenn Reparaturen oder Einstellungen erforderlich sind.
- Bei Wartung, Reinigung und Austausch von Teilen muss das Produkt von der Stromversorgung getrennt werden. Dies gilt auch für alle Vorgänge, bei denen die Produktabdeckung geöffnet werden muss.
- Die Verwendung, Reinigung und Wartung dieses Produkts kann von Personen ab 8 Jahren und von Personen, deren körperliche, sensorische oder geistige Leistungsfähigkeit eingeschränkt ist, oder von Personen ohne Kenntnis der Funktionsweise des Produkts, sofern vorhanden, durchgeführt werden die Beaufsichtigung oder Anweisung von Personen, die Erfahrung mit der Verwendung des Produkts auf sichere Weise haben und die damit verbundenen Gefahren verstehen.
- Kinder sollten nicht mit dem Produkt oder Öffnungsvorrichtungen

- spielen, um ein unbeabsichtigtes Auslösen der motorisierten Tür oder des Tores zu verhindern.
- Wenn das Stromkabel beschädigt ist, muss es durch den Hersteller, den Kundendienst oder ähnlich qualifiziertes Personal ersetzt werden, um Gefahren zu vermeiden.
- Beim Entfernen der Batterie muss das Gerät vom Stromnetz getrennt werden.
- Achten Sie darauf, dass durch die Öffnungsbewegung des angetriebenen Teils eine Blockierung zwischen dem angetriebenen Teil und den angrenzenden festen Teilen vermieden wird.

HINWEISE FÜR DEN INSTALLATEUR

- Bevor Sie mit den Installationsverfahren beginnen, stellen Sie sicher, dass Sie über alle Geräte und Materialien verfügen, die für die Installation des Produkts erforderlich sind.
- Sie sollten sich den Schutzindex (IP) und die Betriebstemperatur notieren, um sicherzustellen, dass er für den Installationsort geeignet ist.
- Stellen Sie dem Benutzer das Produkthandbuch zur Verfügung und informieren Sie ihn, wie im Notfall damit umzugehen ist.
- Wenn der Automatismus an einem Tor mit einer Fußgängertür installiert ist, muss ein Türverriegelungsmechanismus installiert werden, während das Tor in Bewegung ist.
- Installieren Sie das Produkt nicht "verkehrt herum" oder durch Elemente, die sein Gewicht nicht tragen. Fügen Sie bei Bedarf an strategischen Punkten Halterungen hinzu, um die Sicherheit des Automatismus zu gewährleisten.
- Installieren Sie das Produkt nicht in explosionsgefährdeten Bereichen.
- Die Sicherheitseinrichtungen müssen die möglichen Quetsch-, Schnitt-, Transport- und Gefahrenbereiche der motorisierten Tür oder des Tores schützen.
- Stellen Sie sicher, dass die zu automatisierenden Elemente (Tore, Türen, Fenster, Jalousien usw.) einwandfrei funktionieren und ausgerichtet und eben sind. Stellen Sie außerdem sicher, dass sich die erforderlichen mechanischen Anschläge an den entsprechenden Stellen befinden.
- Die elektronische Steuerung muss an einem Ort installiert werden, der vor Flüssigkeiten (Regen, Feuchtigkeit usw.), Staub und Schädlingen geschützt ist.
- Sie müssen die verschiedenen elektrischen Kabel durch Schutzschläuche

01. SICHERHEITSINFORMATION

verlegen, um sie vor mechanischen Belastungen, im Wesentlichen am Stromkabel, zu schützen. Bitte beachten Sie, dass alle Kabel von unten in den Steuerungskasten eingehen müssen.

- Wenn der Automatismus in einer Höhe von mehr als 2,5m über dem Boden oder einer anderen Zugangsebene installiert werden soll, müssen die Mindestanforderungen für Sicherheit und Gesundheitsschutz für den Einsatz von Arbeitsmitteln durch die Arbeiter bei der Arbeit des Unternehmens beachtet werden. Richtlinie 2009/104 EG des Europäischen Parlaments und des Rates vom 16. September 2009.
- Bringen Sie das permanente Etikett für die manuelle Freigabe so nah wie möglich am Mechanismus an.
- An den stationären Stromversorgungsleitungen des Produkts muss ein Trennmittel, wie z. B. ein Schalter oder ein Trennschalter an der Schalttafel, gemäß den Installationsvorschriften vorgesehen sein.
- Wenn für das zu installierende Produkt eine Stromversorgung mit 230V oder 110V erforderlich ist, stellen Sie sicher, dass der Anschluss an eine Schalttafel mit Erdungsanschluss erfolgt.
- Das Produkt wird nur mit Niederspannungssicherheit mit elektronischer Steuerung betrieben. (nur bei 24V Motoren).
- Teile/Produkte mit einem Gewicht von mehr als 20 kg müssen wegen der Verletzungsgefahr mit besonderer Vorsicht gehandhabt werden. Die Verwendung geeigneter Hilfssysteme zum Bewegen oder Heben schwerer Gegenstände wird empfohlen.
- Achten Sie besonders auf die Gefahr von herabfallenden Gegenständen oder unkontrollierten Bewegungen von Türen/Toren während der Installation oder des Betriebs dieses Produkts.

HINWEISE AN DEN BENUTZER

- Bewahren Sie dieses Handbuch an einem sicheren Ort auf, an dem Sie sich bei Bedarf jederzeit informieren können.
- Wenn das Produkt ohne Vorbereitung mit Flüssigkeiten in Kontakt kommt, muss es sofort vom Strom getrennt werden, um Kurzschlüsse zu vermeiden, und einen qualifizierten Techniker hinzuziehen.
- Vergewissern Sie sich, dass der Installateur Ihnen das Produkthandbuch zur Verfügung gestellt und Sie informiert hat, wie Sie im Notfall mit dem Produkt umgehen.
- Wenn das System repariert oder modifiziert werden muss, entsperren

Sie das Gerät, schalten Sie die Stromversorgung aus und nutzen Sie es erst wieder, wenn alle Sicherheitsbedingungen erfüllt sind.

- Im Falle eines Auslösens von Leistungsschaltern oder einem Ausfall der Sicherung, lokalisieren Sie die Störung und beheben, bevor der Leistungsschalter zurückgesetzt oder die Sicherung ausgetauscht wird. Wenn die Störung nicht anhand dieses Handbuchs repariert werden kann, wenden Sie sich an einen Techniker.
- Halten Sie den Aktionsbereich des motorisierten Tor während der Bewegung frei und erzeugen Sie keinen Widerstand gegen die Bewegung.
- Nehmen Sie keine Arbeiten an den mechanischen Elementen oder Scharnieren vor, wenn sich das Produkt in Bewegung befindet.

VERANTWORTUNG

- Der Lieferant lehnt jegliche Haftung ab, wenn:
 - produktausfall oder Verformung durch unsachgemäße Installation, Verwendung oder Wartung!
 - wenn die Sicherheitsvorschriften bei der Installation, Verwendung und Wartung des Produkts nicht beachtet werden.
 - wenn die Anweisungen in diesem Handbuch nicht befolgt werden.
 - wenn Schäden entstehen durch unbefugte Änderungen.
 - In diesen Fällen erlischt die Garantie.

MOTORLINE ELECTROCELOS SA.

Travessa do Sobreiro, nº29
4755-474 Rio Côvo (Santa Eugénia)
Barcelos, Portugal

LEGENDE SYMBOLE



• Wichtige
Sicherheitshinweise



• Potentiometer
Informationen



• Nützliche Informationen



• Informationen zu
Anschlüssen



• Programmier Informationen



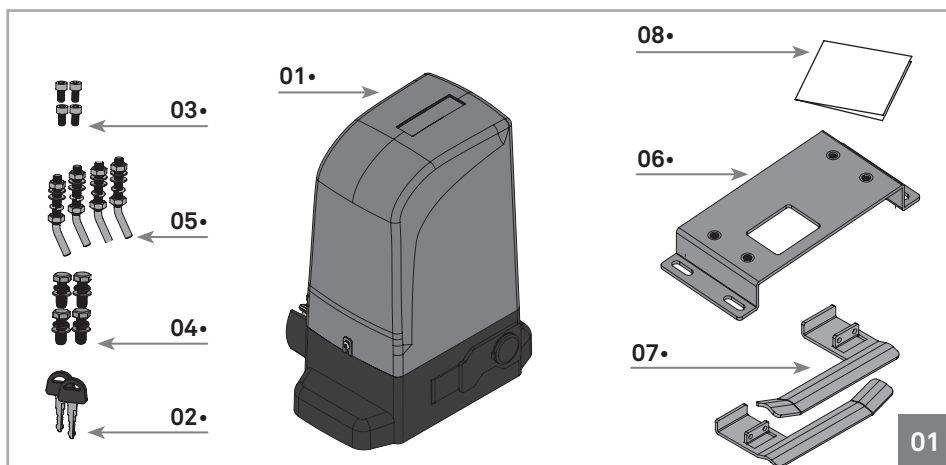
• Tasten Informationen

02. DIE VERPACKUNG

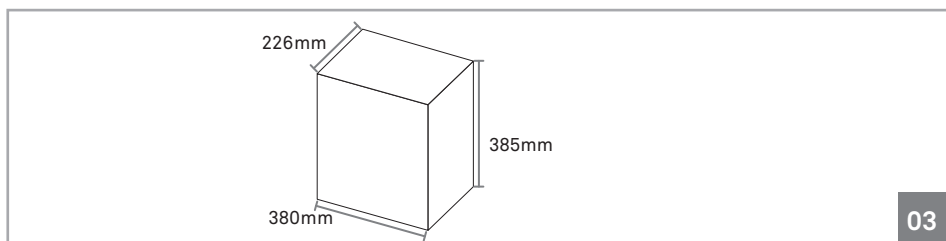
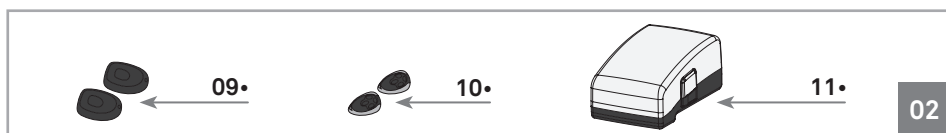
IM INNEREN DER VERPACKUNG

In der Verpackung finden Sie folgende Komponenten:

- 01• 01 BRAVO500 Motor
- 02• 02 Entriegelungs Schlüssel
- 03• 04 Schrauben M5x10
- 04• 04 Befestigungsschrauben für Befestigungsplatte
- 05• 04 Befestigungsschrauben für den Boden
- 06• 01 Befestigungsplatte
- 07• 02 Endpositions Platten
- 08• 01 Bedienungsanleitung
- 09• 02 Lichtschranke
- 10• 02 Handsender
- 11• 01 Zentrale Steuerung

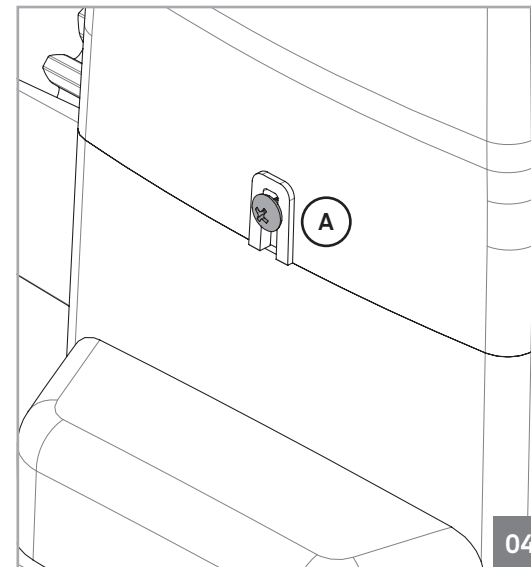


Elektronische Kit-Bestandteile :

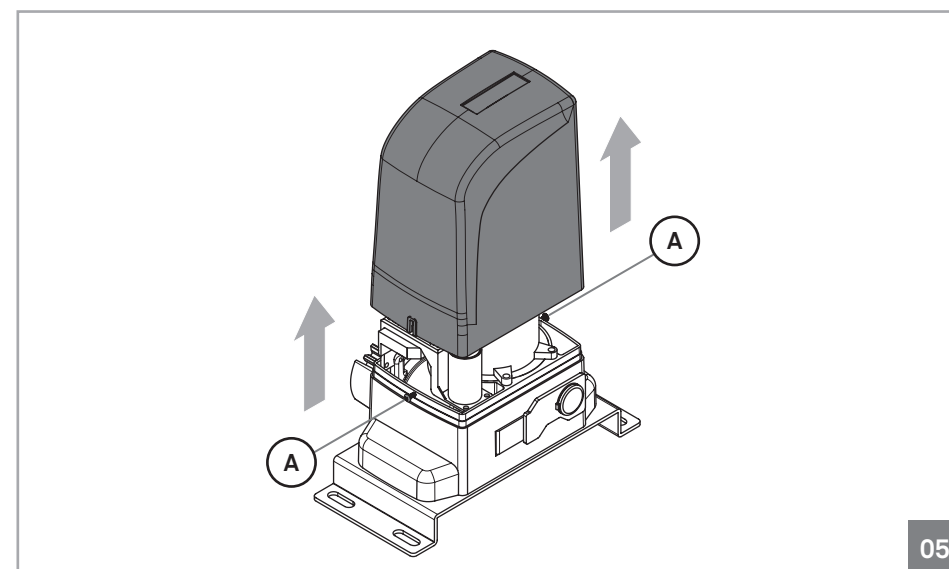


03. DER ANTRIEB

ÖFFNEN DER ABDECKUNG



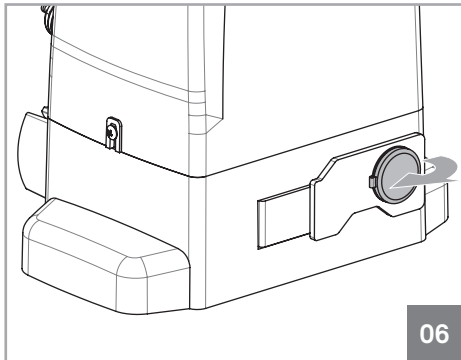
Während der Installation müssen Sie die Motorabdeckung öffnen, um an verschiedene Komponenten im Inneren zu gelangen. Hierzu lösen Sie leicht die 2 angegebenen Schrauben (A), bis Sie die Motorabdeckung abnehmen können.



03. DER ANTRIEB

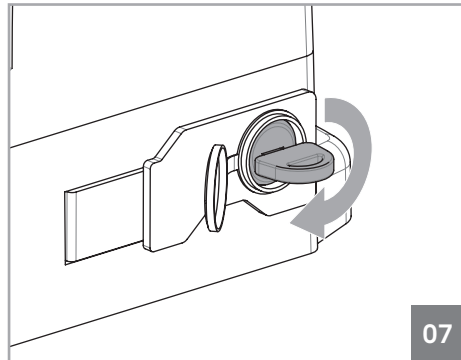
AUTOMATISMUS ENTRIEGELN

Um die Tür von Hand zu öffnen, wenn ein Stromausfall oder Fehlfunktionen vorliegt, gehen Sie folgendermaßen vor:



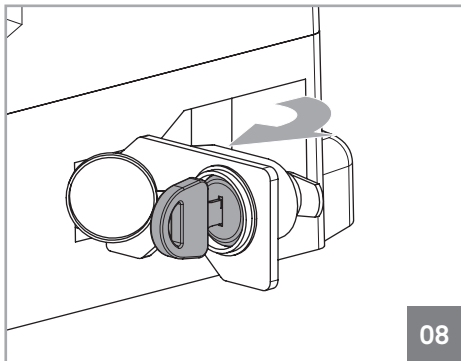
06

01 • Öffnen Sie den Schutzdeckel zum Entriegelung.



07

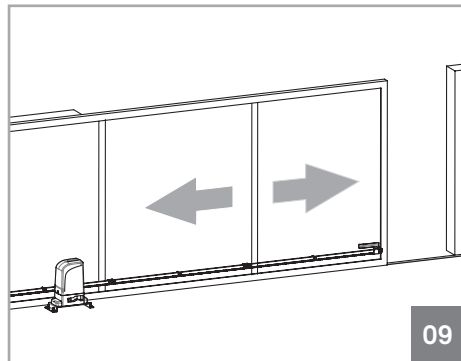
02 • Stecken Sie den Schlüssel ein und drehen um 90°.



08

03 • Um zu entsperren ziehen Sie nach außen, nun können Sie manuell das Tor öffnen/schliessen.

Damit der Automatismus wieder normal funktioniert, Sperren und drehen Sie den Schlüssel in die Original Position. Schließen Sie die Abdeckung (06) zum Schluss, und führen einen Test fahrt um die Funktion zu bestätigen.



09

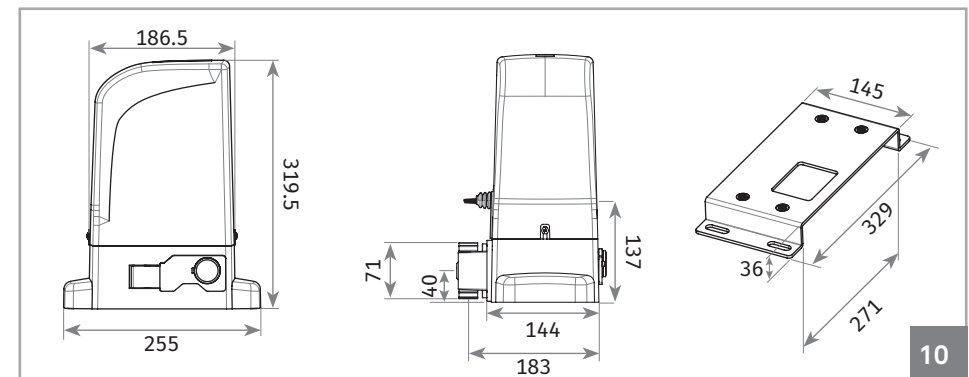
03. DER ANTRIEB

TECHNISCHE DATEN

Die Technischen Daten des Automatismus **BRAVO500** sind wie folgt:

	BRAVO500	BRAVO500/110
• Stromversorgung	AC 230V 50Hz	AC 110V 60Hz
• Leistung	280W	280W
• Geschwindigkeit	0,156 m/sec	0,156 m/sec
• Wärmeschutz	120°C	120°C
• Kraft	1200N	1200N
• Betriebstemperatur	-25°C bis 55°C	-25°C bis 55°C
• Kondensator	8µF	25µF
• Schutzgrad	IP44	IP44
• Häufigkeit der Arbeit	25%	25%
• Lärm	LpA <= 56 dB (A)	LpA <= 56 dB (A)
• Thermisches Reset	2min p/ vollen Zyklus	2min p/ vollen Zyklus
• Maximales Gewicht des Tors	500kg	500kg
• Maximale große Tors	7m	7m

Die Abmessungen (mm) des automatischen **Bravo 500** sind wie folgt:



10

04. INSTALLATION

VOR DER INSTALLATION

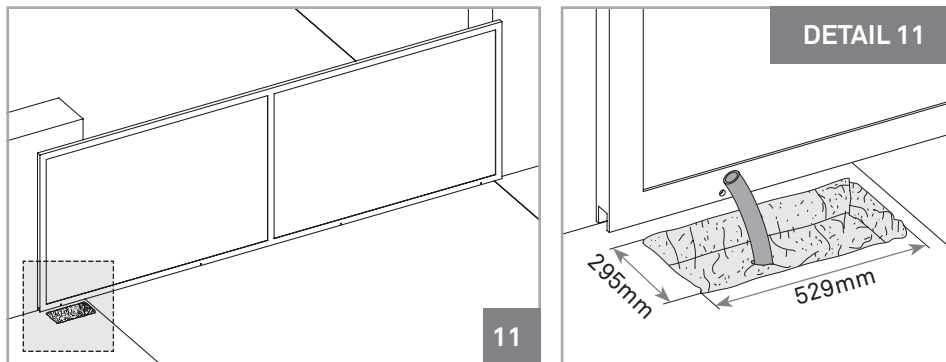
Um die volle Funktionalität der Automatisierung zu gewährleisten, sollten Sie folgende Empfehlungen berücksichtigen:

- Lesen Sie das gesamte Handbuch mindestens einmal, wobei besondere Aufmerksamkeit auf alle markierten Warnungen ⚠ ;
- Stellen Sie sicher, dass die Schiebetor Struktur ausreichend robust genug;
- Das Tor muss Gut Niveliert sein und eine ebene Fläche haben, gleichmäßige Bewegung ohne Scheuern und ohne unregelmäßige Verlauf;
- Das in Schritt 02 erstellte Fundament sollte stark genug sein, um die Befestigungsschrauben der Montageplatte Standhalten zu können;
- Es wird empfohlen, dass alle Schlosserarbeiten vor dem Installieren des Automatismus die durchgeführt werden.
- Überprüfen Sie die Größe und das Gewicht des Schiebetores mit dem Technischen Daten des Motors (pág.6B).

STANDORT DER INSTALLATION – FUNDAMENT ERSTELLEN

HINWEIS:

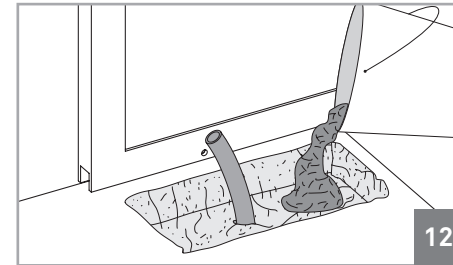
Für den ordnungsgemäßen Betrieb der Automatisierung, sollten Sie ein Augenmerk auf die in den folgenden Abbildungen gezeigt Dimensionen richten. Stellen Sie außerdem sicher, dass die Platte parallel zum Tor ist.



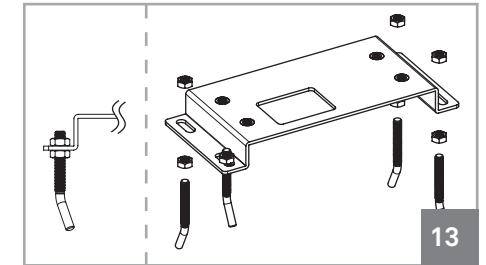
01 • Machen Sie ein Loch in den Boden um ein Fundament im Beton zu erstellen. Die abgebildeten Maße sind zu empfehlen, um ein Fundament zu schaffen. Rohre sollten sich in der Mitte der Bohrung befinden, für die Kabel und das Zubehör, wie in 11 gezeigt.

04. INSTALLATION

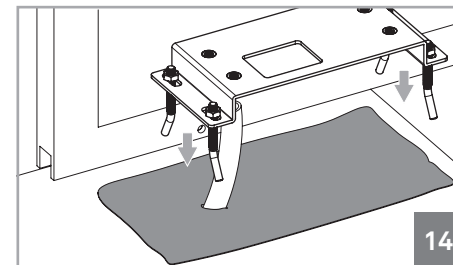
STANDORT DER INSTALLATION – FUNDAMENT ERSTELLEN



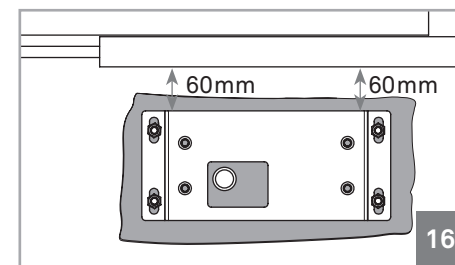
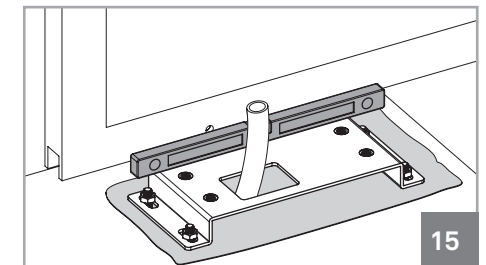
02 • Das Loch mit frischem Beton füllen und die Oberfläche in der die Platte montiert wird glätten.



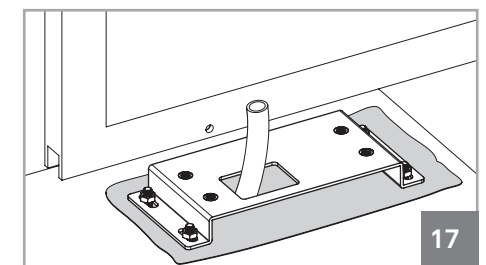
03 • Befestigen Sie die Schrauben an der Platte mit den Muttern, wie in Abbildung 13 dargestellt.



04 • Legen Sie die Platte mit Schrauben in das Beton Fundament, während dieser noch frisch ist, horizontal und in Waage. Auch parallel zum Tor ausgerichtet, mit einem Abstand von 60 mm zwischen ihnen, wie in Bild 16 gezeigt.



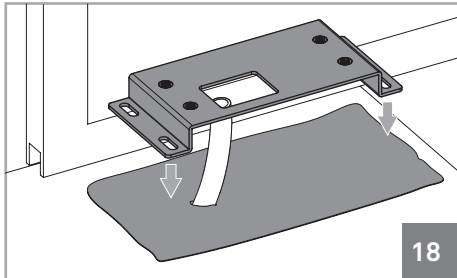
05 • Lassen das Fundament Troknen so daß die Platte sicher und Fest ist.



04. INSTALLATION

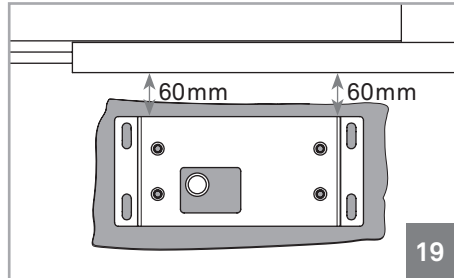
STANDORT DER INSTALLATION – VORHANDENES FUNDAMENT

Iste in Fundament bereits am Installationsort vorhanden, gehen Sie wie folgt vor:

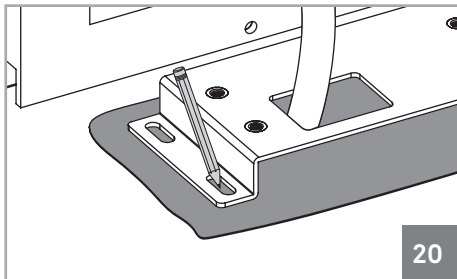


18

01 • Platzieren der Montageplatte auf der Oberseite des Fundament und richten diesen parallel zum Tor, wobei ein Abstand von 60 mm zwischen liegen sollte, wie in Abbildung 19 ersichtlich.

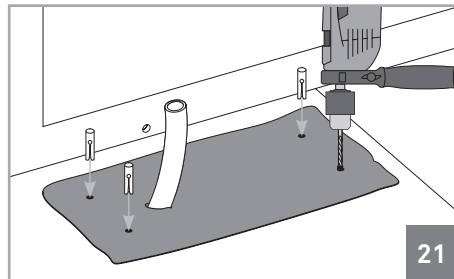


19



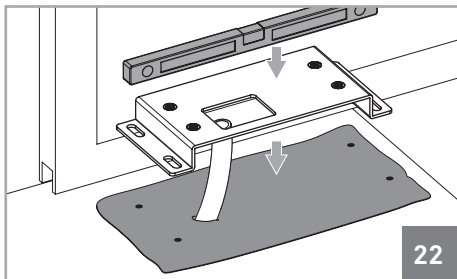
20

02 • Markieren Sie die zu Bohrenden Löcher der Montageplatte. Sie müssen das Bohrloch in der Mitte der Langlöcher an der Platte markieren.



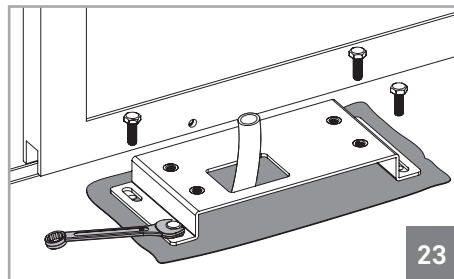
21

03 • Bohren Sie vier Ø18mm Löcher im Fundament. Platzieren Sie die M10 Metallbolzen, Dübel.



22

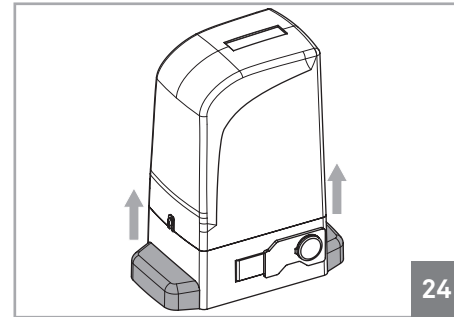
04 • Setzen Sie die Montageplatte auf dem Betonsockel und beachten Sie dabei die angegebenen Masse im Bild 19. Verwenden Sie dabei eine Wasserwaage und Schrauben M10.



23

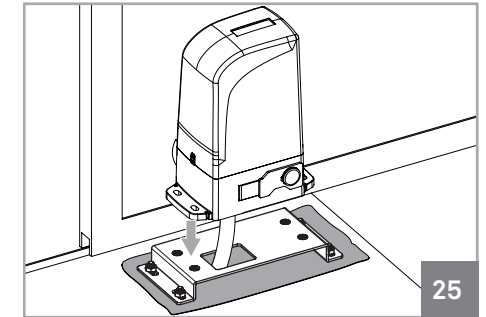
04. INSTALLATION

ANWENDUNG DES MOTOR



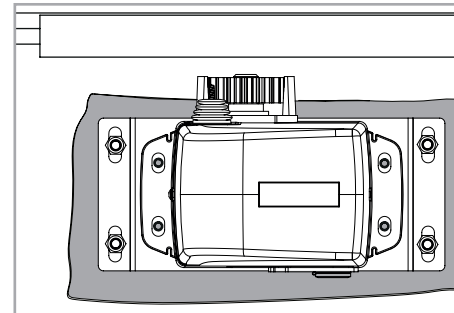
24

01 • Entfernen die Seitenabdeckungen des Motors durch Ziehen nach oben.



25

02 • Setzen Sie den Motor auf die Montageplatte.

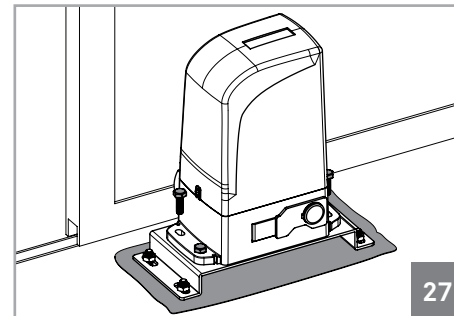


26

03 • Richten Sie den Motor parallel zum dem Tor, wobei ein Abstand von 63 mm zwischen ihnen eingehalten werden muss, wie im Bild 26 sichtbar ist. Langlöcher sollten zentriert werden, Gewindebohrungen in der Montageplatte wie im DETAIL 26 ersichtlich.

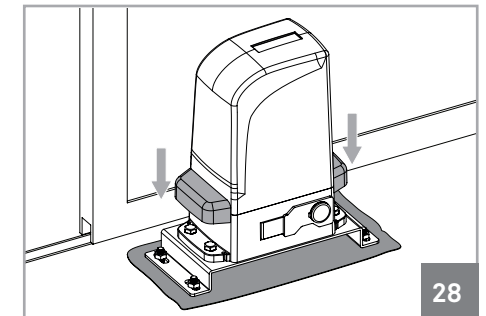
DETAIL 26

63mm



27

04- Befestigen Sie mit dem mitgelieferten M10 x 25 Schrauben.



28

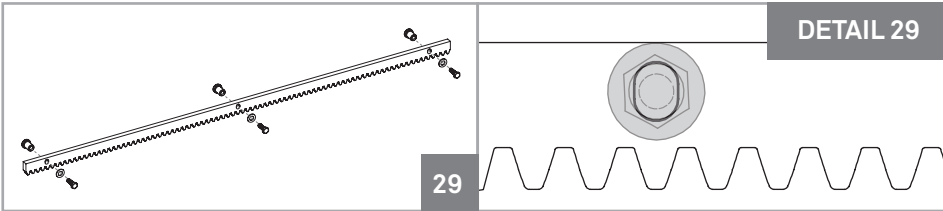
05- Setzen Sie die seitlichen Abdeckungen auf, um so die Schrauben zu verbergen.

04. INSTALLATION

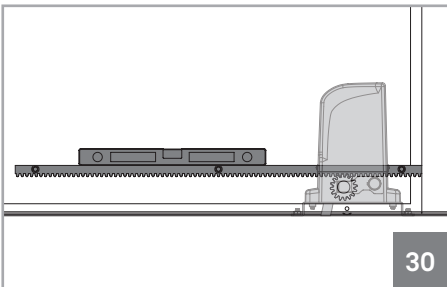
INSTALLATION DER METALL ZAHNSTANGE



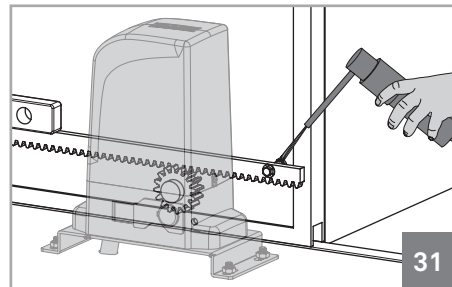
Positionieren Sie das Tor Offen und Entriegeln den Motor! (P.03A).



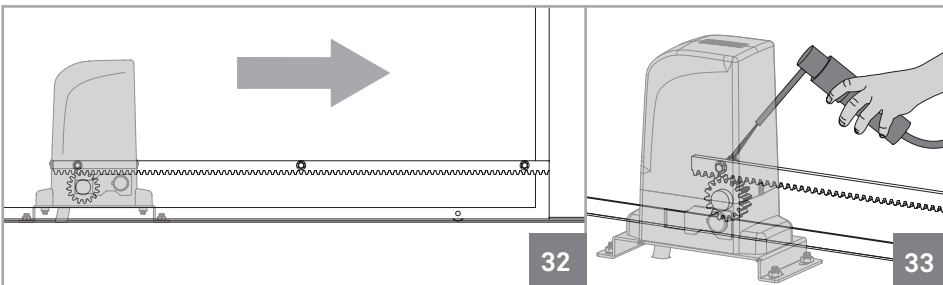
01 • Setzen die Abstandshalter in allen Löchern der Zahnstange, um diese an das Tor zu befestigen. Sie müssen diese in der Mitte der Langlöcher der Zahnstange setzen, wie in Abbildung 29 dargestellt, so das die Installation am Ende fein abgestimmt wird, wenn nötig.



02 • Setzen Sie die Zahnstange etwas auf das Zahnritzel des Motors und Nivellieren Sie diese.



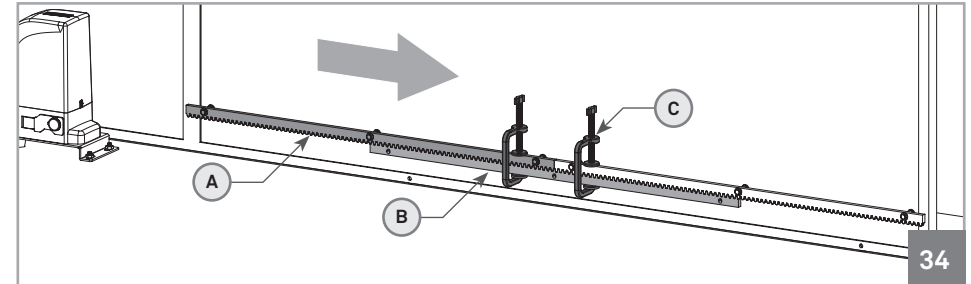
03 • Schweißen Sie über der Zahnstange.



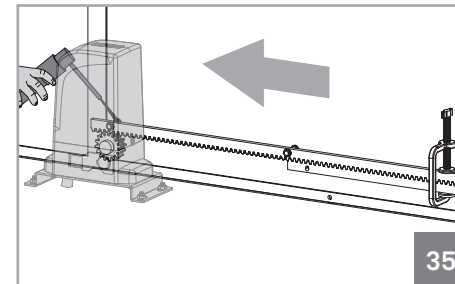
04 • Schließen Sie das Tor etwas, bis das andere Ende der Zahnstange auf dem Ritzel aufliegt und schweißen den Abstandshalter am Tor.

04. INSTALLATION

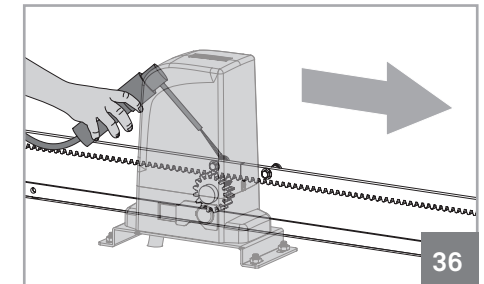
INSTALLATION DER METALL ZAHNSTANGE



05 • Schließen Sie das Tor etwas weiter, bis das andere Ende der Zahnstange nicht mehr auf dem Ritzel aufliegt, um eine weitere Zahnstange anzulegen (A). Um die Zähne beider Zahnstangen zu synchronisieren, verwenden Sie eine zusätzliche Zahnstange (B) und platzieren Sie diese unterhalb der beiden anderen und befestigen diese mit Schraubzwingen (C).



06 • Öffnen Sie das Tor bis ein Stück der Zahnstange auf dem Ritzel liegt und schweißen die Halterung an das Tor.



07 • Entfernen Sie die untere Hilfs Zahnstange und öffnen Sie das Tor, bis das ende der angehefteten Zahnstange das Ritzel erreicht hat. Schweißen Sie nun das andere Ende der Zahnstange.

08 • Wiederholen Sie die Schritte 5 bis 7 für jede einzelne zu befestigende Zahnstange.

09 • Versuchen Sie das Tor mit allen Installierten Zahnstangen manuell zu Bewegen und Verschweißen anschliessend die restlichen Abstandshalter. Wenn Sie einige Reibungen zwischen der Zahnstange und Ritzel finden, justieren Sie die Zahnstangen mit dem Schrauben.



Während des Schliessen und Öffnen des Tores müssen alle Elemente der Zahnstangen vollständig im Ritzel fassen!

Die Abstandhalter dürfen nicht an der Zahnstange verschweißt werden!

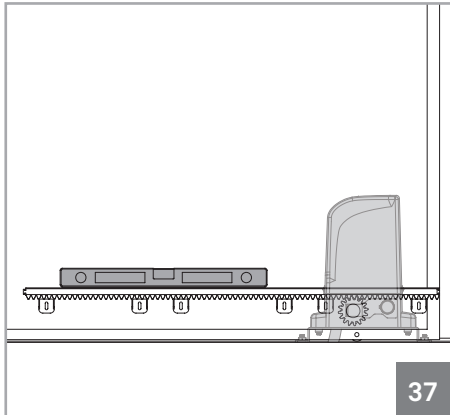
Verwenden Sie keine Schmiermittel zwischen Ritzel und Zahnstange!

04. INSTALLATION

INSTALLATION DER NYLON ZAHNSTANGE

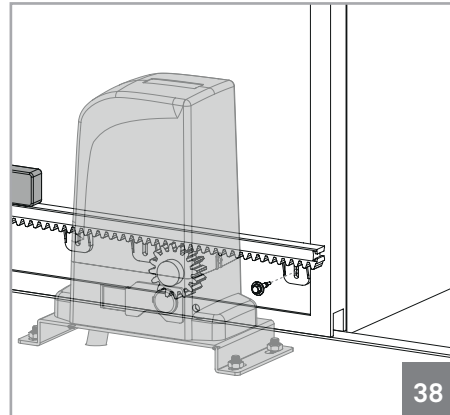


Positionieren Sie das Tor Offen und Entriegeln den Motor! (P.03A).



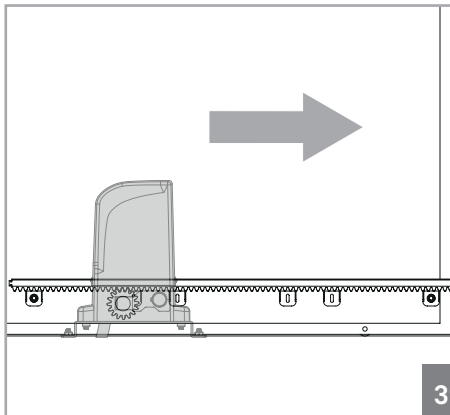
37

01 • Setzen Sie die Zahnstange etwas auf den Zahnritzel des Motors und Nivelieren Sie diese.



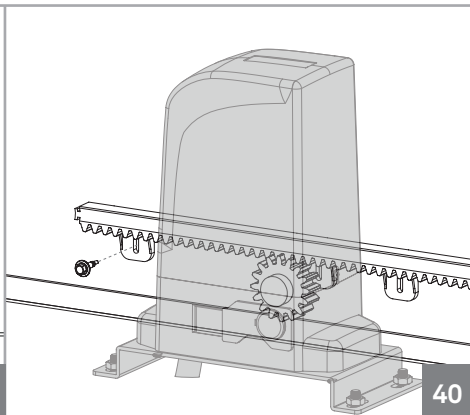
38

02 • Schrauben Sie die Halterung über dem Ritzel am Tor an.



39

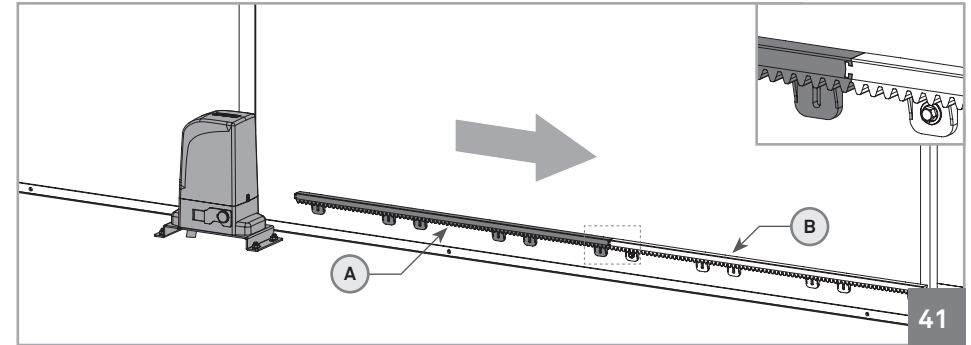
03 • Schließen Sie das Tor etwas, bis das andere Ende der Zahnstange auf dem Ritzel aufliegt und schrauben die andere Halterung an.



40

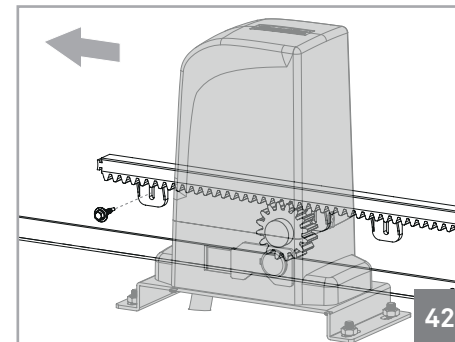
04. INSTALLATION

INSTALLATION DER NYLON ZAHNSTANGE



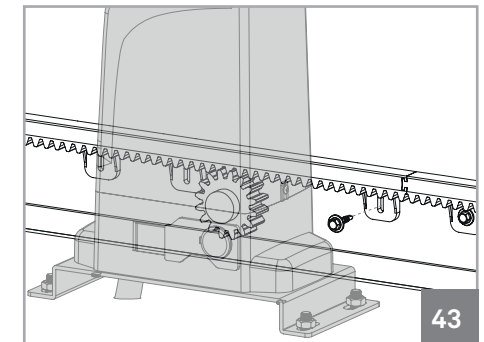
41

04 • Schließen Sie das Tor etwas, so das die Zahnstange nicht mehr auf dem Ritzel aufliegt und legen eine weitere Zahnstange (A) an die bereits installierte Zahnstange (B), so das die Zähne übereinstimmen, wie im Bildausschnitt 41 sichtbar.



42

05 • Öffnen Sie das Tor bis noch ein Stück der Zahnstange auf dem Ritzel liegt und schrauben die Zahnstange an das Tor.



43

06 • Öffnen Sie das Tor bis das andere Ende der Zahnstange am Ritzel gelangt. Schrauben Sie diese an das Tor.

07 • Wiederholen Sie die Schritte 4 bis 6 für jede einzelne zu befestigende Zahnstange.



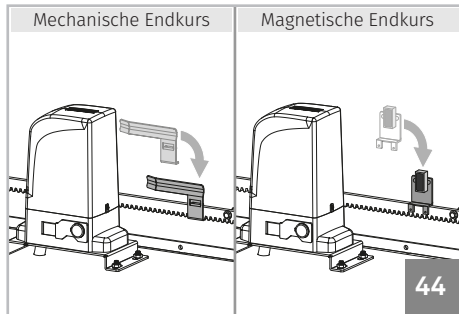
Während des Schliessen und Öffnen des Tores müssen alle Elemente der Zahnstangen vollständig im Ritzel fassen!
Alle Halter der Zahnstange müssen an das Tor geschraubt werden!
Verwenden Sie keine Schmiermittel zwischen Ritzel und Zahnstange!

04. INSTALLATION

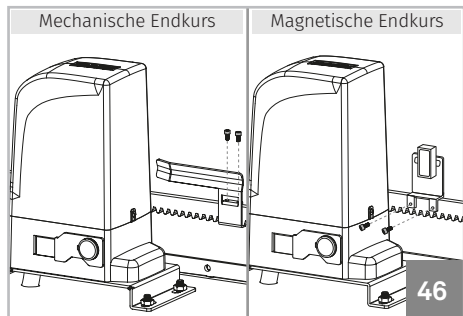
ANWENDUNG ENDPOSITION BLECHE



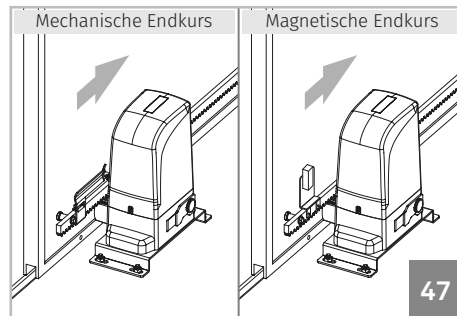
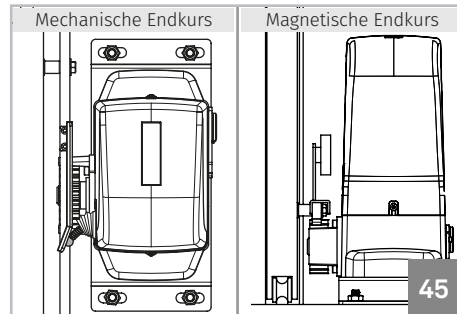
Positionieren Sie das Tor offen und Entriegeln den Motor! (P.03A).



01 • Setzen Sie das Endposition Blech zum Öffnen an die Zahnstange, so das diese vor Erreichen des Endpunktes zum Öffnen den Kursenden dem Motor signalisiert. Der mechanische Endkurs wird ausgelöst, wenn die Endkurs Platte die Feder bewegt. Der magnetische Endkurs wird ausgelöst, wenn das Magnet mit dem Leser am Motor liest (Bild 45).



02 • Setzen Sie die mitgelieferten Schrauben DIN 912 M5 x 12 und Zubehör, bis das Endpositions Blech Fest auf die Zahnstange angezogen ist.



03 • Fahren Sie das Tor in die geschlossene Position, und wiederholen Sie die Schritte 1 und 2, um das Endpositions Blech zum schliessen anzubringen.



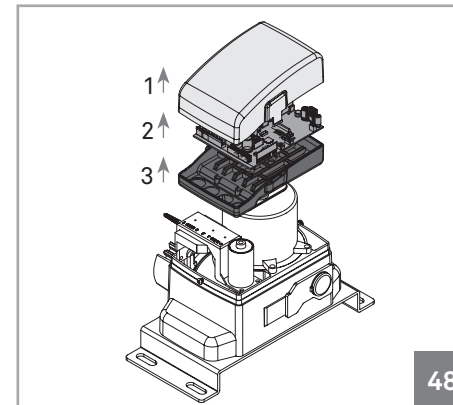
Die Endpositionen müssen so justiert sein, so dass das Tor vor dem Erreichen der Endpunkte stoppt. Versuchen Sie manuell die Endpositionen zu Testen, bei geöffnetem Tor, vor dem Anschluss des Motors an das Netz, um Probleme aufgrund von Fehlkonfigurationen vermeiden.

04. INSTALLATION

JUSTIEREN DER KUPLUNG



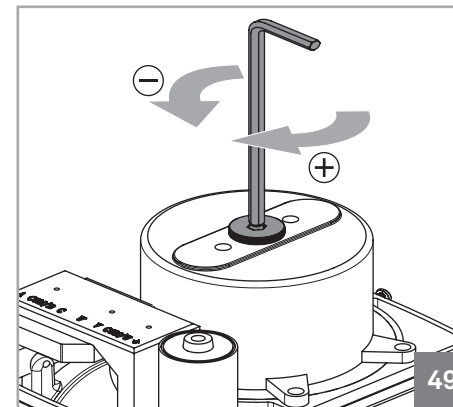
Um die Demontage der Steuerung zu Starten, diese Bitte mit größter Sorgfalt bei der Handhabung.



01 • Lösen Sie die Schrauben und entfernen Sie die Motorabdeckung, wie auf Seite 05B erklärt wird.

02 • Nun sollten Sie auf die Kupplungs Einstellschraube stossen. Um dies zu tun, nehmen Sie die Abdeckung der Steuerung ab. Lösen Sie die beiden Schrauben der Steuerung und entfernen Sie die Box. Nun lösen Sie die beiden Schrauben, die die Steuerung am Motor befestigen und nehmen diese ab.

03 • Stecken Sie die Schraube an der Oberseite des Motors. Nehmen Sie hierzu einen 6mm Inbusschlüssel wie im Bild 49 gezeigt wird.



Wie die Einstellung durchgeführt wird:

- Die Unumkehrbarkeit des Motors. Machen Sie einen Motor Test der Irreversibilität. Hierzu müssen Sie versuchen, das Tor von Hand mit dem Motor gesperrt, bewegen. Wenn das Tor sich bewegt, müssen Sie die Schraube durch Drehen im Uhrzeigersinn (+) einstellen.

- Leerlaufdrehzahl: Wenn das Tor sich nicht im Leerlauf bewegen, bedeutet, dass die Schraube zu fest angeschraubt ist. Drehen Sie nach links (-), bis der Motor das Tor bewegen em ralenti.

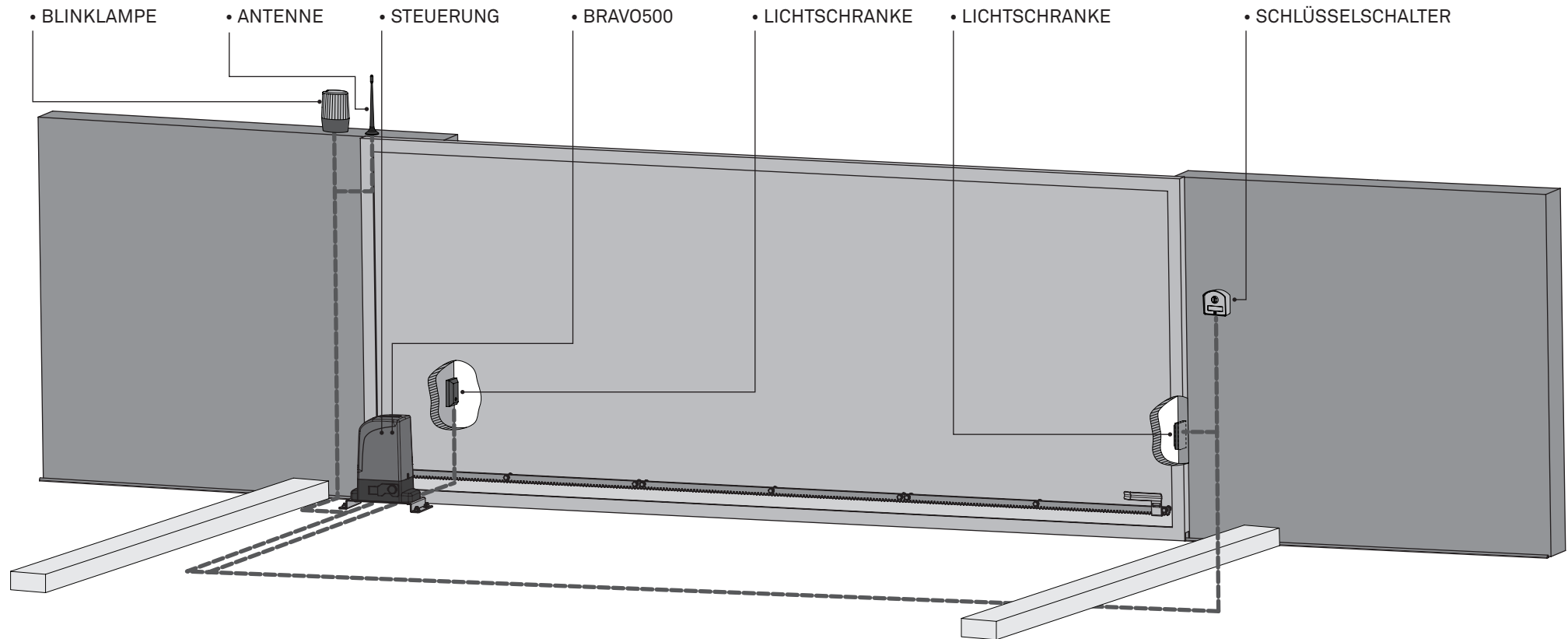


Die Feinabstimmung muss ein Gleichgewicht zwischen der Unumkehrbarkeit des Tores und der Motor Kraft haben.

Jede Einstellung sollte immer mit Sorgfalt durchdeführt werden, und immer dabei/anschliessend den Antrieb Testen. Immer bei jeder Feinabstimmung des Gleichgewicht zwischen der Irreversibilität des Motors und der Kraft.

04. INSTALLATION

INSTALLATIONS PLAN



LEGENDE:

----- • Die Anschlusskabel



Es ist Wichtig das Sie Anschläge beim Öffnen des Tores verwenden. Wenn diese Anschläge nicht montiert werden, kann das Tor beim manuellen öffnen zu weit auf-fahren und von der Führung springen.



Es ist wichtig, Anschlussdosen für Verbindungen zwischen Motoren, Komponenten und der Anlagen zu verwenden. Alle Kabel sollten obligatorisch in der Anschlussdose und der Steuerungs Box führen.

05. PROBLEMLÖSUNG

ANWEISUNG FÜR DIE ENDVERBRAUCHER

ANWEISUNG FÜR DIE TECHNIKER

06. KOMPONENTEN TEST

KONDENSATOREN SCHEMA

Um festzustellen, ob der Fehler an der Steuerung oder am Motor liegt, ist es manchmal notwendig Tests mit direktem Anschluss an eine Stromquelle von 110V/230V vorzunehmen. Daher ist es notwendig, einen Kondensator an der Automatisierung zwischenzuschalten so dass dieser funktioniert (man muss den Typ von Kondensator überprüfen, der im Produkthandbuch verwendet angegeben wird).

In dem Diagramm unten wird beschrieben wie die Verbindung und wie die verschiedenen anschlüsse der Komponenten sein müssen.

HINWEISE:

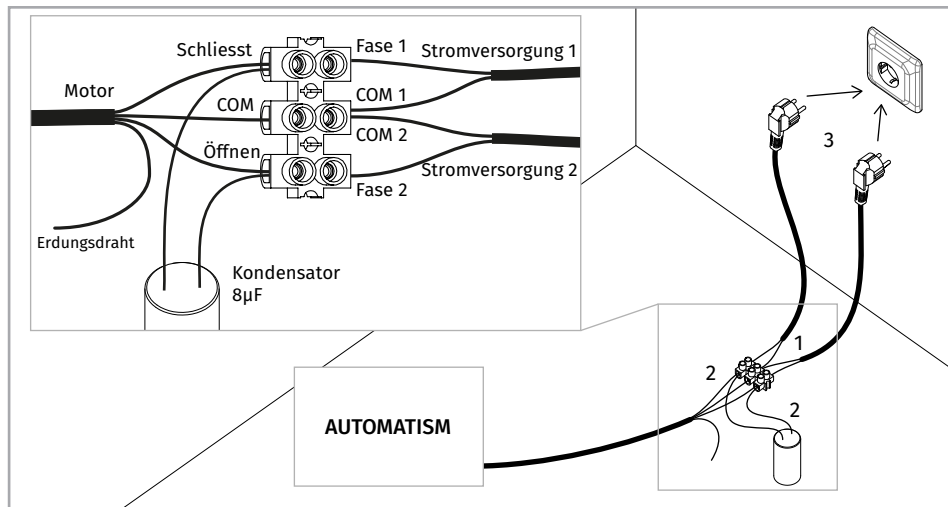
> Um die Tests durchzuführen ist es nicht notwendig den Automatismus vom Standort, an dem er installiert ist, zu entfernen, da auf diese Weise der Automatismus wenn er direkt an das Netz angeschlossen ist, richtig funktionieren kann.

> Es muss mit einem neuen Kondensator diese Tests durchgeführt werden, um sicherzustellen, dass das Problem nicht in den Kondensator liegt.

01 • Schließen Sie die Stromkabel an den Terminal, wie unten gezeigt wird.

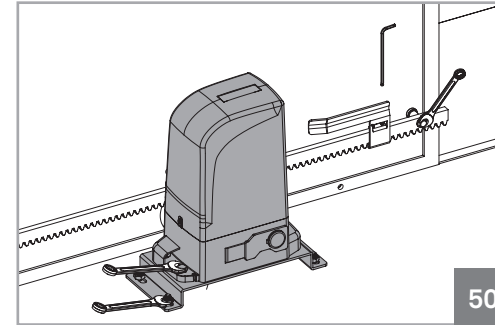
02 • Schließen Sie die Kabel des Automatismus an den Terminal, mit dem Kondensator in der Öffnung und Schließung.

03 • Sind diese Verbindungen hergestellt, schließen Sie an eine Stromversorgung von 110V/230V, je nach Motor/Steuerung im Test.

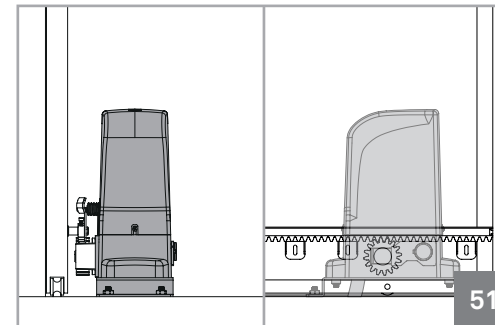


07. WARTUNG

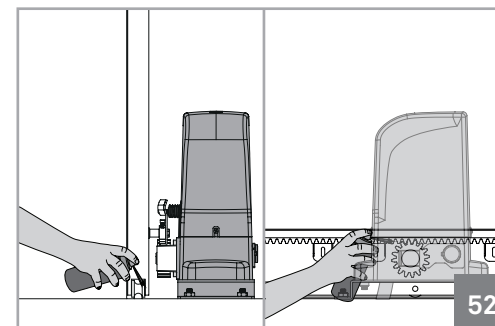
WARTUNG



- Überprüfen Sie alle Schrauben, Klemmen am Automatismus wie die Bodenplatte, Endposition Bleche, Motor und Zahnstange.



- Prüfen Sie, ob der Abstand zwischen der Zahnstange und dem Motor unverändert bleibt, und die Zähne der Zahnstange korrekt verbunden sind (im Laufe der Zeit kann eine gewisse Verzerrung auftreten).



- Schmieren Sie alle Systeme / Tor Achsen und Scharniere. Besprühen Sie leicht Zahnstange und Ritzel.



Alle Tests müssen von Fachleuten, angesichts der ernststen Gefahr von Missbrauch des Elektro Systemen durchgeführt werden!!



Diese Wartungsmaßnahmen müssen alle sechs Monaten durchgeführt werden, um so ein ordnungsgemäßes Funktionieren des Automatismus zu Gewahren.