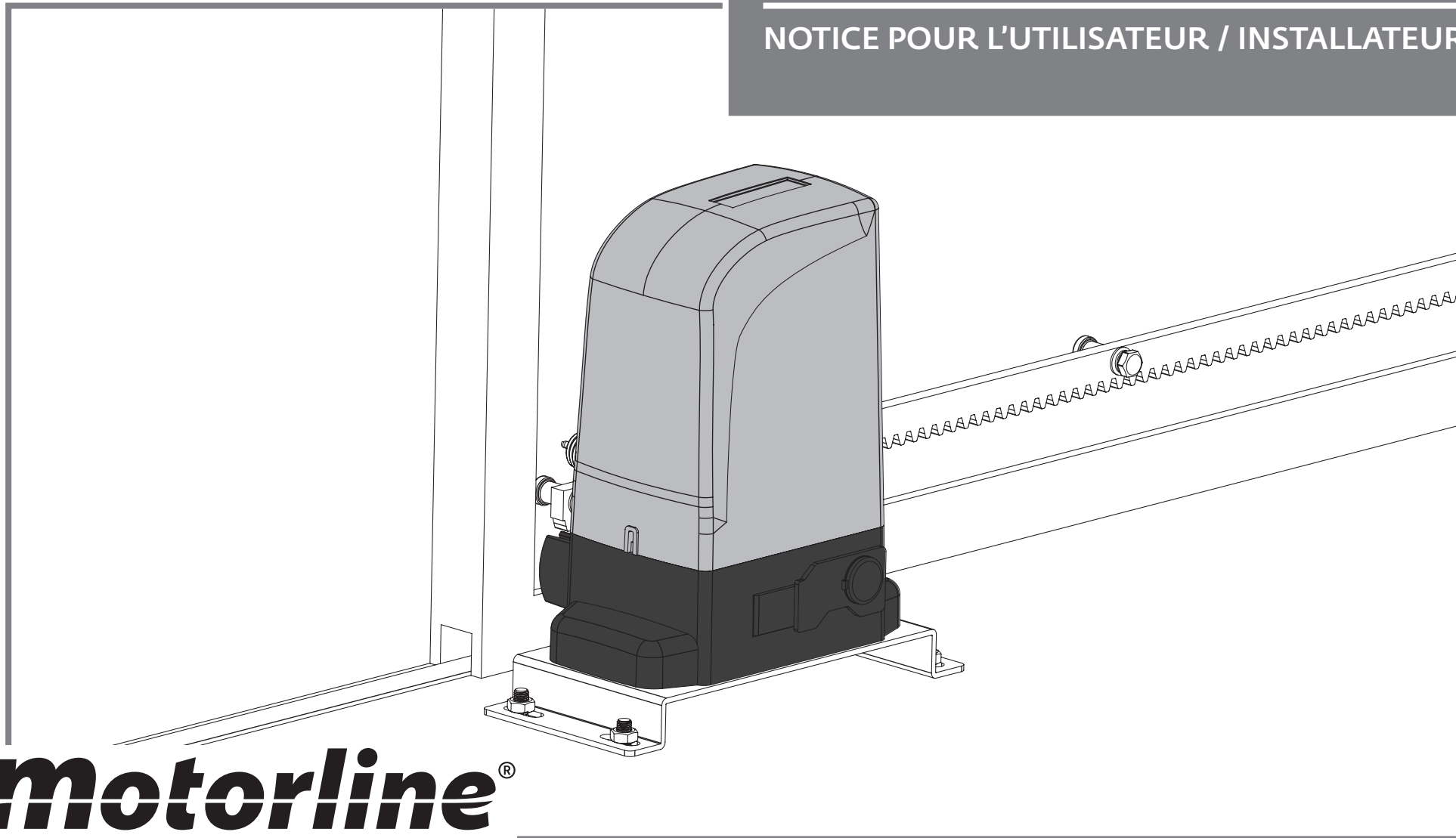




BRAVO500

NOTICE POUR L'UTILISATEUR / INSTALLATEUR



00. CONTENU

INDEX

01. AVIS DE SECURITÉ

DES NORMES À SUIVRE 2B

02. L'EMBALLAGE

DEDANS L'EMBALLAGE 5A

03. L'AUTOMATISME

OUVRIR CAPOT 5B

DÉVERROUILLER L'AUTOMATISME 6A

CARACTERISTIQUES TECHNIQUES 6B

04. L'INSTALLATION

AVANT L'INSTALLATION 7A

ENDROIT D'INSTALLATION – CRÉER FONDATION 7A

ENDROIT D'INSTALLATION – FONDATION EXISTANTE 8A

APPLICATION MOTEUR 8B

INSTALLATION CRÉMAILLÈRE MÉTAL 9A

INSTALLATION CRÉMAILLÈRE NYLON 10A

APPLICATION DES PLAQUES DE FIN DE COURSE 11A

RÉGLAGE DE L'EMBRAYAGE 11B

CARTE D'INSTALLATION 12

05. SOLUTION DE PANNES

INSTRUCTIONS POUR CONSOMMATEURS FINAL 13

INSTRUCTIONS POUR TECHNICIENS QUALIFIÉS 13

06. ESSAIS AUX COMPOSANTS

SCHÉMAS POUR CONDENSATEURS 14A

07. ENTRETIEN

ENTRETIEN 14B

01. AVIS DE SECURITÉ



Ce produit est certifié selon les normes de sécurité de la Communauté Européenne (CE).



Ce produit est conforme à la directive 2011/65/ UE du Parlement européen et du Conseil sur la limitation de l'utilisation de certaines substances dangereuses dans les équipements électriques et électroniques et à la directive déléguée (UE) 2015/863 de la Commission.



(Applicable dans les pays avec des systèmes de recyclage).
Ce marquage sur le produit, ou de la littérature indique que le produit et les accessoires électroniques (ex. Chargeur, câble USB, le matériel électronique, les télécommandes, etc.) ne doivent pas être jeté avec les autres déchets ménagers à la fin de sa vie utile. Pour éviter des éventuels dommages à l'environnement ou à la santé humaine provenant de l'élimination incontrôlée des déchets, nous vous prions de séparer ces éléments des autres types de déchets et à les recycler de façon responsable pour promouvoir la réutilisation durable des ressources matérielles. Les particuliers doivent contacter un revendeur où ils ont acheté ce produit ou une Agence de l'Environnement National, pour savoir où et comment ils peuvent prendre ces articles pour leur recyclage. Les utilisateurs professionnels doivent contacter leur fournisseur et vérifier les termes et conditions du contrat d'achat. Ce produit et ses accessoires électroniques ne doivent pas être mélangés avec d'autres déchets commerciaux.



Ce marquage indique que les piles ne doivent pas être jetées comme les autres déchets ménagers à la fin de leur vie utile. Les piles doivent être remises pour recyclage à des points de collecte distincts.



Les différents types d'emballages (carton, plastique, etc.) doivent être collectés séparément pour être recyclés. Séparez les emballages et recyclez-les de manière responsable.



Ce marquage indique que le produit et les accessoires électroniques (ex. Chargeur, câble USB, les équipements électroniques, les télécommandes, etc.), sont soumis à des décharges électriques. Soyez prudent lors de la manipulation du produit et suivre toutes les règles de sécurité indiqués dans cette notice.

01. AVIS DE SECURITÉ

AVERTISSEMENT GENERAUX

- Ce manuel contient des informations importantes sur la sécurité et l'utilisation. Lisez attentivement toutes les instructions avant de commencer les procédures d'installation / d'utilisation et conservez ce manuel dans un endroit sûr, où vous pourrez le consulter à tout moment.
- Ce produit est destiné à être utilisé uniquement comme décrit dans ce manuel. Toute autre application ou opération non prise en compte est expressément interdite car elle pourrait endommager le produit et / ou mettre les personnes en danger de causer des blessures graves.
- Ce manuel s'adresse principalement aux installateurs professionnels et n'empêche pas l'utilisateur de lire la section "Normes d'utilisation" afin de garantir le fonctionnement correct du produit.
- L'installation et la réparation de cet équipement doit être effectuée que par des techniciens qualifiés et expérimentés, en veillant à ce que toutes ces procédures soient effectuées en conformité avec les lois et les réglementations en vigueur. Il est expressément interdit aux utilisateurs non professionnels et inexpérimentés de prendre des mesures sauf sur demande expresse de techniciens spécialisés.
- Les installations doivent être fréquemment inspectées afin de détecter tout déséquilibre et toute trace d'usure ou de détérioration des câbles, des ressorts, des charnières, des roues, des supports ou de tout autre élément d'assemblage mécanique.
- N'utilisez pas l'équipement si une réparation ou un réglage est nécessaire.
- Lors de la maintenance, du nettoyage et du remplacement de pièces, le produit doit être débranché de l'alimentation électrique. Cela inclut également toute opération nécessitant l'ouverture du capot du produit.
- L'utilisation, le nettoyage et la maintenance de ce produit peuvent être effectués par des personnes âgées de huit ans et plus et des personnes dont les capacités physiques, sensorielles ou mentales sont réduites, ou par des personnes ignorant le fonctionnement du produit, à condition qu'elles aient supervision ou des instructions données par des personnes expérimentées dans l'utilisation du produit de manière sûre et qui comprennent les risques et les dangers encourus.
- Les enfants ne doivent pas jouer avec le produit ou des dispositifs d'ouverture afin d'empêcher le déclenchement involontaire de la porte

ou du portail motorisé.

- Si le câble d'alimentation est endommagé, il doit être remplacé par le fabricant, le service après-vente ou une personne de qualification similaire afin d'éviter tout danger.
- L'appareil doit être débranché du réseau électrique lors du retrait de la batterie.
- Veiller à éviter tout blocage entre la partie actionnée et les parties fixes adjacentes dû au mouvement d'ouverture de la partie actionnée.

AVERTISSEMENT POUR L'INSTALLATEUR

- Avant de commencer les procédures d'installation, assurez-vous de disposer de tous les dispositifs et matériels nécessaires pour bien mener l'installation du produit.
- Notez votre indice de protection (IP) et votre température de fonctionnement pour vous assurer qu'il convient au site d'installation.
- Fournissez le manuel du produit à l'utilisateur et dites-lui comment le manipuler en cas d'urgence.
- Si l'automatisme est installé sur un portail avec une porte piétonne, un mécanisme de verrouillage de porte doit être installé lorsque le portail est en mouvement.
- N'installez pas le produit "à l'envers" ou soutenu par des éléments ne supportant pas son poids. Si nécessaire, ajoutez des supports sur des points stratégiques pour assurer la sécurité de l'opérateur.
- Ne pas installer le produit dans zones des explosifs.
- Les dispositifs de sécurité doivent protéger les éventuelles zones d'écrasement, de coupure, de transport et de danger en général de la porte ou du portail motorisé.
- Vérifiez que les éléments à automatiser (portails, portes, fenêtres, stores, etc.) sont en parfait état de fonctionnement, alignés et de niveau. Vérifiez également que les arrêts mécaniques nécessaires se trouvent aux endroits appropriés.
- La Centrale électronique doit être installée dans un endroit protégé de tout liquide (pluie, humidité, etc.), de la poussière et des parasites..
- Vous devez acheminer les différents câbles électriques à travers des tubes de protection afin de les protéger contre les contraintes mécaniques,

01. AVIS DE SECURITÉ

essentiellement sur le câble d'alimentation. Veuillez noter que tous les câbles doivent entrer dans la boîte de commande par le bas.

- Si l'automatisme doit être installé à une hauteur de plus de 2,5 m du sol ou d'un autre niveau d'accès, les exigences minimales de sécurité et de santé doivent être suivies par l'utilisation de travailleurs ayant un équipement de sécurité aux travaux de la directive 2009/104. / CE du Parlement Européen et du Conseil du 16 septembre 2009.
- Fixez l'étiquette permanente de la libération manuelle aussi près que possible du mécanisme de libération.
- Un moyen de déconnexion, tel qu'un interrupteur ou un disjoncteur sur le tableau de distribution, doit être prévu sur les conducteurs d'alimentation fixes du produit, conformément aux règles d'installation.
- Si le produit à installer nécessite une alimentation de 230 Vca ou 110 Vca, assurez-vous que la connexion est établie avec un tableau électrique doté d'une connexion à la terre.
- Le produit est uniquement alimenté sur basse tension par sécurité avec la centrale électronique. (Uniquement sur les moteurs 24V).
- Les pièces/produits pesant plus de 20 kg doivent être manipulés avec une attention particulière en raison du risque de blessure. Il est recommandé d'utiliser des systèmes auxiliaires appropriés pour déplacer ou soulever des objets lourds
- Lors de l'installation ou de l'utilisation de ce produit, il convient de prêter une attention particulière au risque de chute d'objets ou de mouvement incontrôlé des portes/portails.

AVERTISSEMENT POUR L'UTILISATEUR

- Conservez ce manuel dans un endroit sûr pour pouvoir le consulter chaque fois que nécessaire.
- Si le produit est en contact avec des liquides sans que soit conçu pour tel fait, vous devrez immédiatement déconnecter le produit du courant électrique pour éviter les courts-circuits et consultez un technicien qualifié.
- Assurez-vous que l'installateur vous a fourni le manuel du produit et vous a expliqué comment manipuler le produit en cas d'urgence.
- Si le système nécessite des réparations ou des modifications, déverrouillez

l'équipement, mettez le système hors tension et ne l'utilisez pas tant que toutes les conditions de sécurité ne sont pas remplies.

- En cas de déclenchement des disjoncteurs ou de défaillance du fusible, localisez le dysfonctionnement et corrigez-le avant de réinitialiser le disjoncteur ou de remplacer le fusible. Si le problème ne peut pas être réparé en consultant ce manuel, contactez un technicien.
- Laissez la zone d'opération du portail électrique libre pendant que le portail est en mouvement et ne créez pas de résistance au mouvement du portail.
- N'effectuez aucune opération sur les éléments mécaniques ou les charnières si le produit est en mouvement.

RESPONSABILITÉ

- Le fournisseur décline toute responsabilité si:
 - défaillance ou déformation du produit résultant d'une installation, d'une utilisation ou d'un entretien incorrect!
 - si les règles de sécurité ne sont pas suivies lors de l'installation, de l'utilisation et de la maintenance du produit.
 - si les instructions de ce manuel ne sont pas suivies.
 - les dommages sont causés par des modifications non autorisées.
 - Dans ces cas, la garantie est annulée.

MOTORLINE ELECTROCELOS SA.

Travessa do Sobreiro, nº29
4755-474 Rio Côvo (Santa Eugénia)
Barcelos, Portugal

LÉGENDE DE SYMBOLE



• Avertissements de sécurité importants



• Information de potentiomètre



• Information utile



• Informations des connecteurs



• Information de programmation



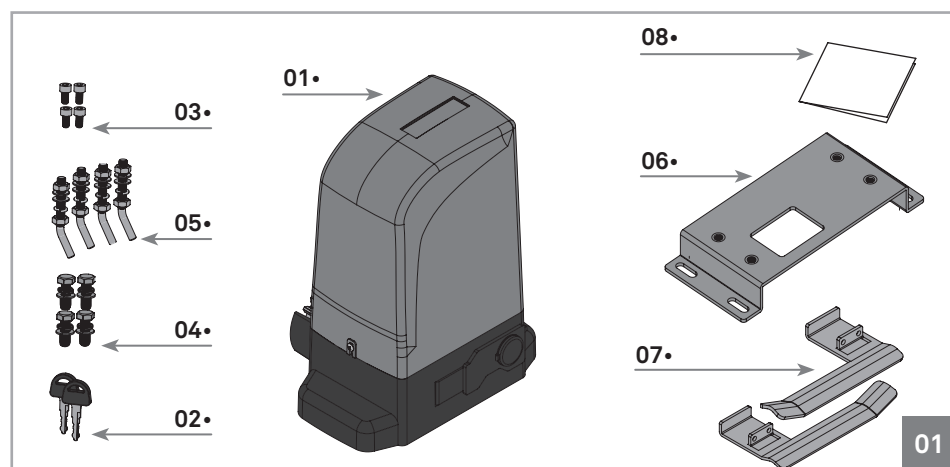
• Information des boutons

02. L'EMBALLAGE

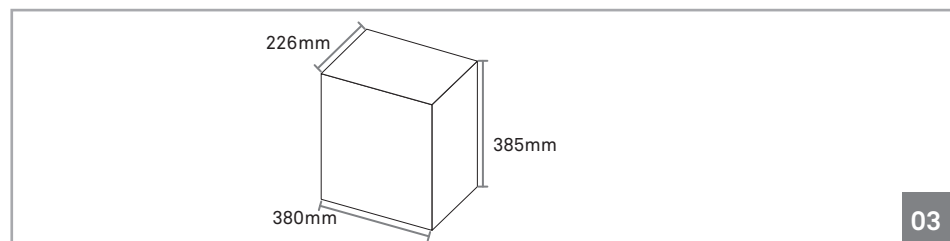
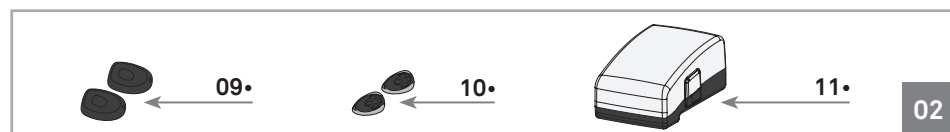
DANS L'EMBALLAGE

Dans l'emballage vous trouverez les composants suivants du kit :

- 01• 01 moteur Bravo500
- 02• 02 clés de déverrouillage
- 03• 04 vis de M5x10
- 04• 04 vis de fixation à la plaque
- 05• 04 vis de fixation au sol
- 06• 01 plaque de fixation
- 07• 02 plaques de fixation de fin de course
- 08• 01 notice pour l'utilisateur
- 09• 02 Photocellule
- 10• 02 Télécommande
- 11• 01 Centrale de controle

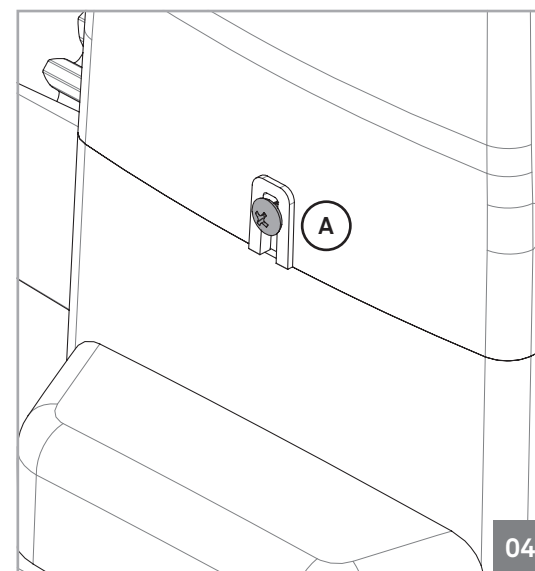


Composant électronique du kit:

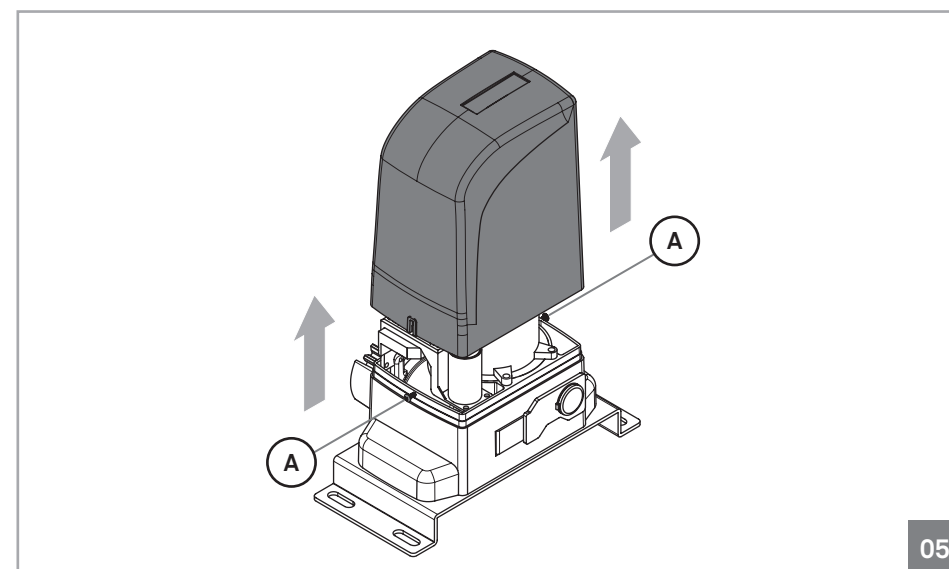


03. L'AUTOMATISME

OUVRIRE CAPOT



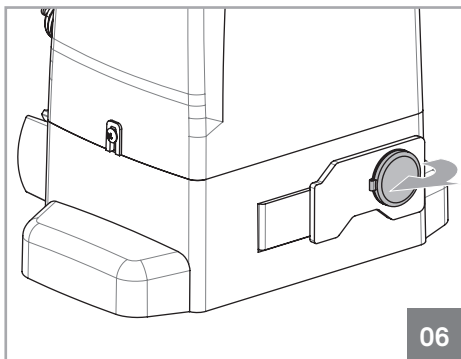
Pendant l'installation, il sera nécessaire ouvrir le capot du moteur, pour accéder aux divers composants à l'intérieur. Pour cela, desserrer légèrement les 2 vis identifiées avec (A) jusqu'à ce que le capot soit libre pour être enlevé.



03. L'AUTOMATISME

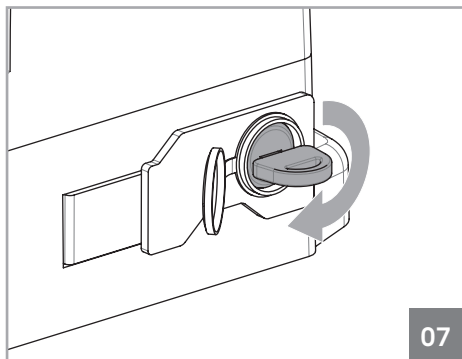
DÉVERROUILLER L'AUTOMATISME

Pour ouvrir manuellement la porte, en cas de manque de courant électrique ou en cas de panne, procédez comme suit:



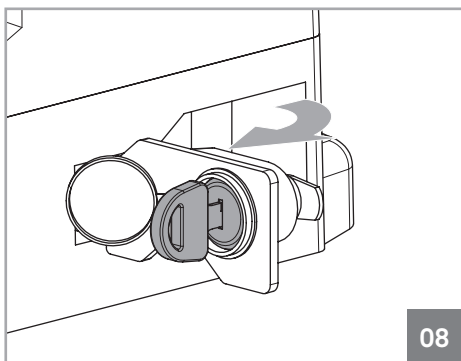
06

01 • Ouvrir le couvercle qui protège la serrure de déverrouillage.



07

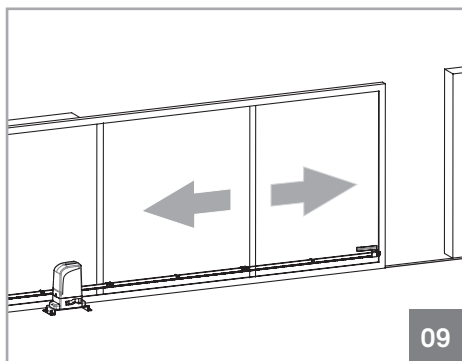
02 • Insérez la clé et tournez à 90°.



08

03 • Tirez le déverrouillage vers l'extérieur et en ce moment vous pouvez ouvrir/fermer la porte manuellement.

Afin que l'automatisme fonctionne normalement, fermez le déverrouillage et tournez la clé à la position initiale. Pour terminer fermez le couvercle (06) et effectuer une manœuvre pour confirmer le fonctionnement de l'automatisme.



09

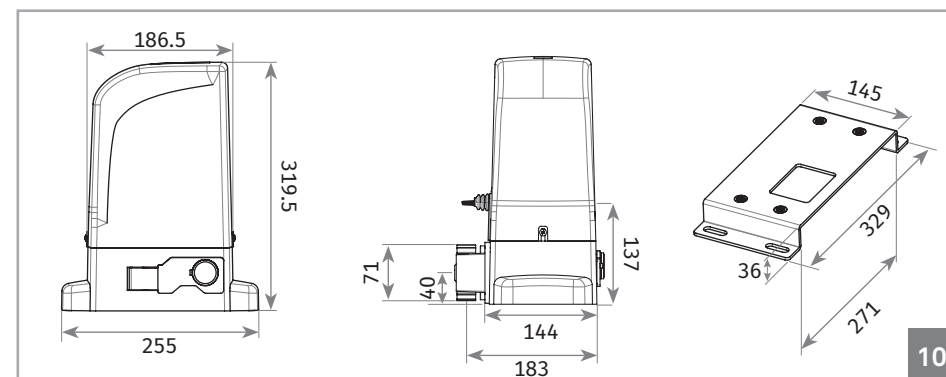
03. L'AUTOMATISME

CARACTERISTIQUES TECHNIQUES

Les caractéristiques de l'automatisme **BRAVO 500** sont les suivantes:

	BRAVO500	BRAVO500/110
• Alimentation	AC 230V 50Hz	AC 110V 60Hz
• Puissance	280W	280W
• Vitesse	0,156 m/sec	0,156 m/sec
• Protection thermique	120°C	120°C
• Force	1200N	1200N
• Temperatura de funcionamiento	-25°C ~ 55°C	-25°C ~ 55°C
• Condensateur	8µF	25µF
• Niveau de Protection	IP44	IP44
• Fréquence de travail	25%	25%
• Bruit	LpA <= 56 dB (A)	LpA <= 56 dB (A)
• Réinitialisation thermique	2 min p/ cycle complet	2 min p/ cycle complet
• Poids maxi vantail	500kg	500kg
• Taille maxi vantail	7m	7m

Les dimensions (mm) de l'automatisme **BRAVO500** sont les suivantes:




10

04. INSTALLATION

AVANT L'INSTALLATION

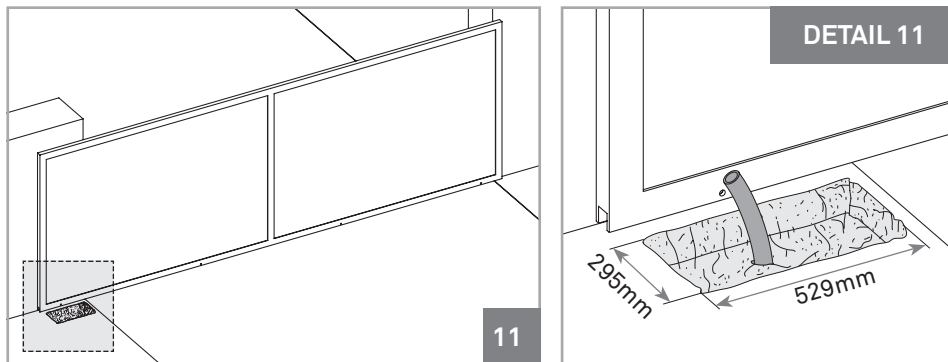
Pour assurer le bon fonctionnement de l'automatisme, notez les recommandations suivantes :

- Lire toute la notice, au moins une fois, en accordant une attention particulière à tous les avertissements marqués avec  ;
- Assurez-vous que la structure du portail est assez forte;
- Le portail doit être bien nivelé et avoir un mouvement uniforme sans frottements irréguliers pendant toute sa course;
- La fondation à créer à l'étape 02 doit être assez résistante pour supporter les vis de fixation de la plaque;
- Il est conseillé que tous les travaux de serrurerie soient effectués avant l'installation de l'automatisme.
- Vérifiez si les dimensions et le poids du portail à automatiser s'ajustent à celles présentés dans les informations techniques du moteur (pag.6B).

ENDROIT D'INSTALLATION – CRÉER FONDATION

REMARQUE:

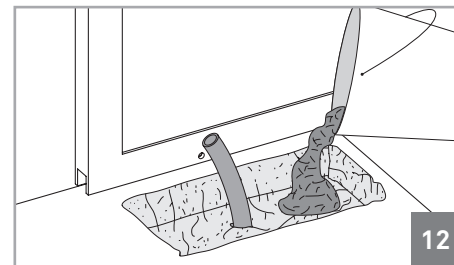
Pour un correct fonctionnement de l'automatisme, il est nécessaire de faire attention aux mesures référencés dans les images suivantes. Vérifier aussi si la plaque est parallèle au portail.



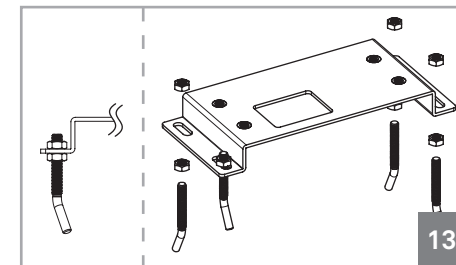
01 • Faire un trou dans le sol pour créer une fondation en béton. Les dimensions indiquées sont celles recommandées dans la création de la fondation. Des tubes doivent être laissés au milieu du trou pour le passage des câbles d'alimentation et des accessoires, comme dans l'image 11.

04. INSTALLATION

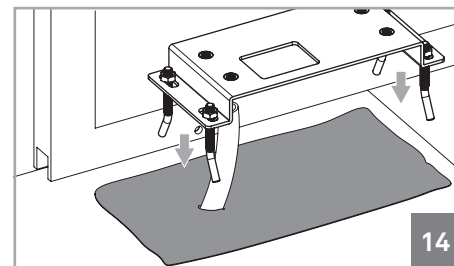
ENDROIT D'INSTALLATION – CRÉER FONDATION



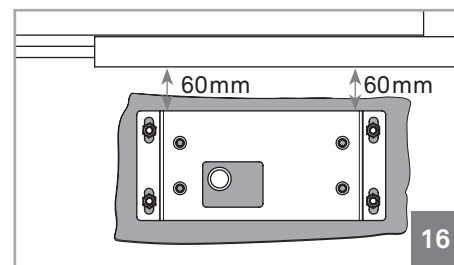
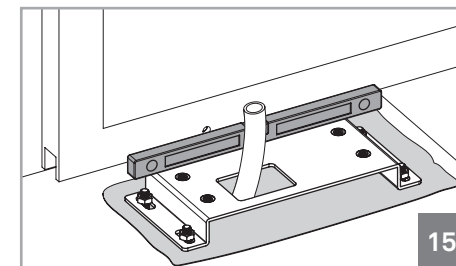
02 • Remplir le trou avec du béton frais et lisser la partie supérieur où vous allez fixer la plaque.



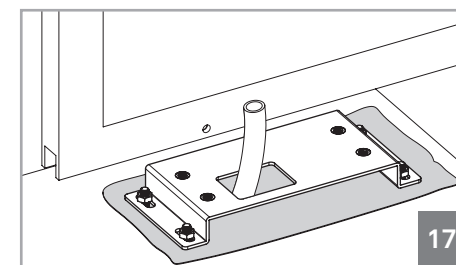
03 • Fixer les vis dans la plaque avec fermettes et contre les fermettes, comme le montre la figure 13.



04 • Insérez la plaque avec les vis dans la base à béton encore frais et niveler horizontalement avec un niveau. Aligner également parallèle au portail, tout en gardant une distance de 60 mm entre eux, comme visible sur l'image 16.



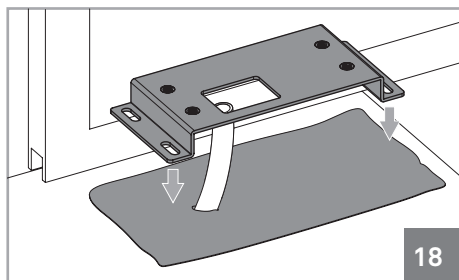
05 • Laisser sécher le béton de sorte que la plaque soit bien fixée.



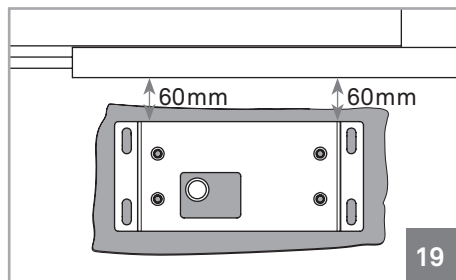
04. INSTALLATION

ENDROIT D'INSTALLATION – FONDATION EXISTANTE

Dans le cas où il existe déjà une fondation sur le lieu d'installation, procédez comme suit:

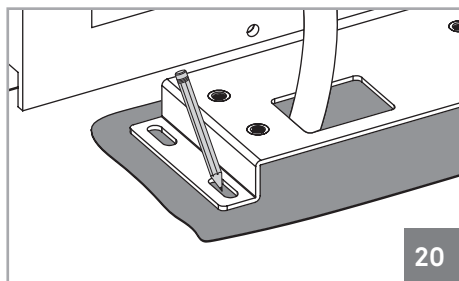


18



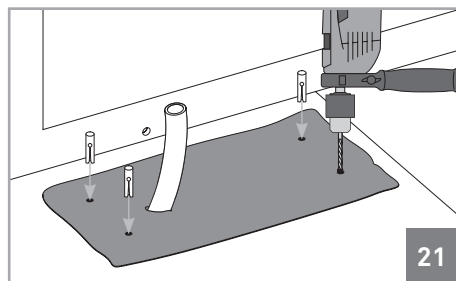
19

01- Placer la plaque de fixation sur la fondation et l'aligner parallèlement au portail, en gardant une distance de 60 mm entre eux, comme on le voit sur la figure 19.



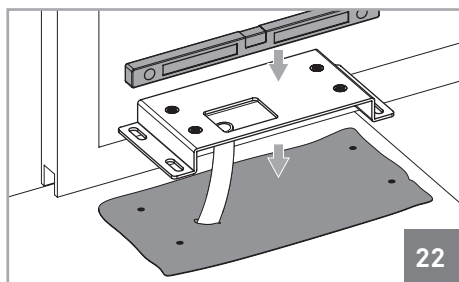
20

02- Marquez l'endroit pour faire les trous des douilles. Faites les marquages au centre des trous ovalisés de la plaque.



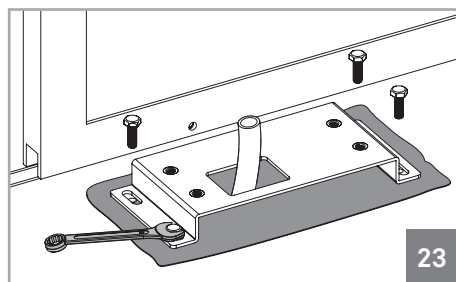
21

03- Faire quatre trous de Ø18mm na sapata. dans la fondation. Placer les douilles métalliques M10 dans les trous.



22

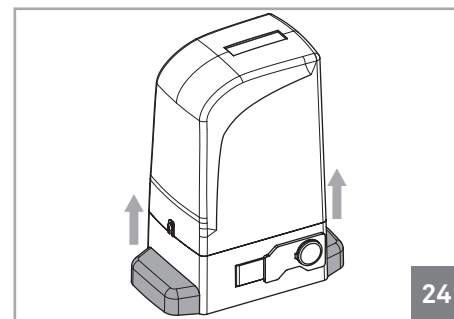
04- Placer la plaque de fixation sur la fondation en béton tout en respectant les distances de l'image 19. À l'aide d'un niveau, niveler horizontalement et serrer avec des vis M10.



23

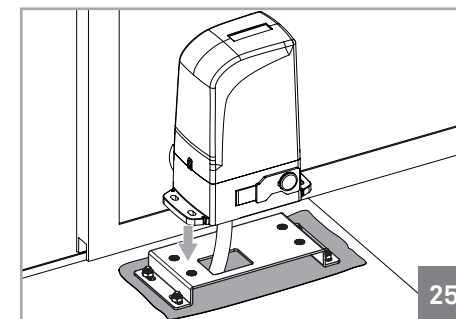
04. INSTALLATION

APPLICATION MOTEUR



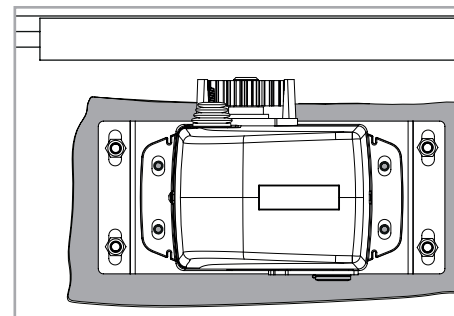
24

01- Enlever les couvercles latéraux du moteur en les tirant vers le haut.



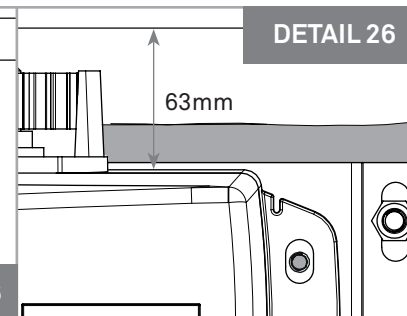
25

02- Placer le moteur dans la plaque de fixation.



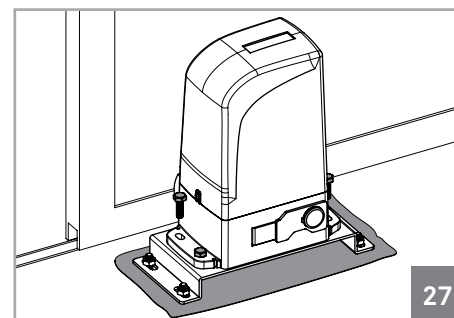
26

03- Aligner parallèlement au portail en laissant une distance de 63mm entre eux, comme visible dans l'image 26. Les trous ovalisés du moteur doivent être centrés sur les trous filetés de la plaque de fixation, comme visible en détail 26.



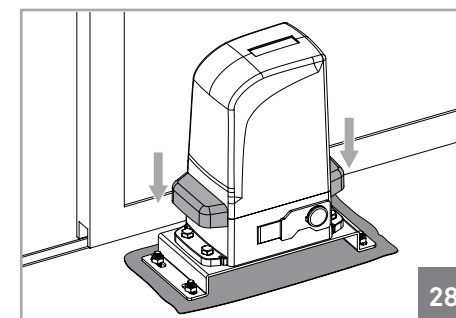
DETAIL 26

63mm



27

04- Fixez-le avec les vis M10 x 25 fournies.



28

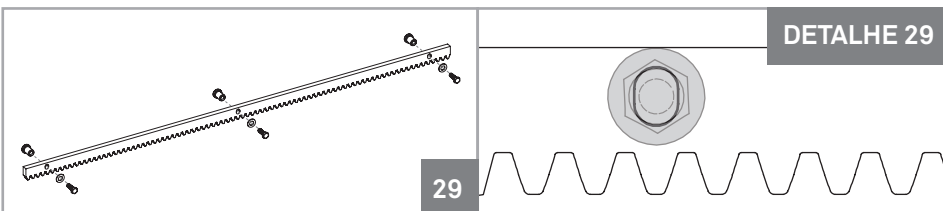
05- Remettre les couvercles latéraux dans le moteur pour cacher les vis.

04. INSTALLATION

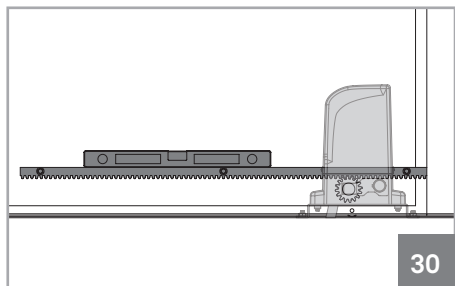
INSTALLATION CRÉMAILLÈRE MÉTAL



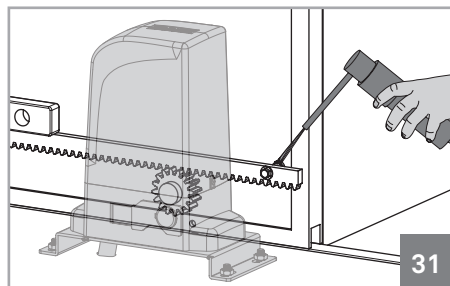
Placer le portail en position ouvert et déverrouiller le moteur! (p.03A)



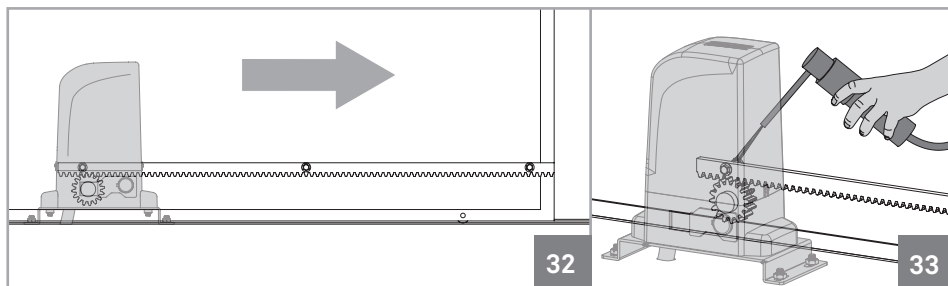
01 • Mettez les vis et rondelles dans tous les trous de la crémaillère pour la fixer au portail. Elles doivent être placées au centre des trous ovalisés de la crémaillère, comme dans figure 29, de sorte que vous pouvez régler à la fin de l'installation, si nécessaire.



02 • Placez un morceau de crémaillère sur le pignon et nivelez horizontalement avec un niveau.



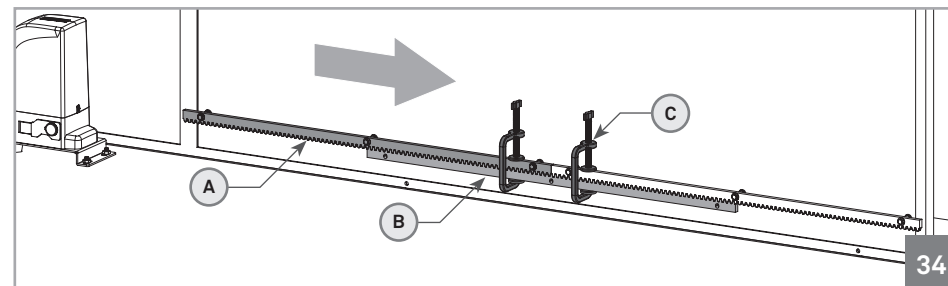
03 • Souder la vis et rondelle sur le pignon.



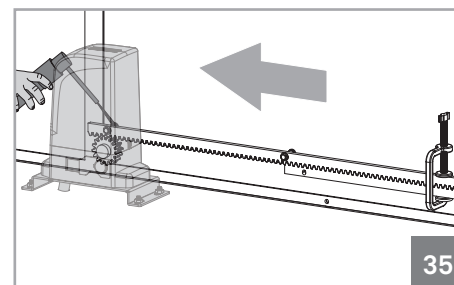
04 • Fermer un peu le portail jusqu'à ce que l'autre extrémité de la crémaillère repose sur le pignon et souder l'autre vis et rondelle au portail.

04. INSTALLATION

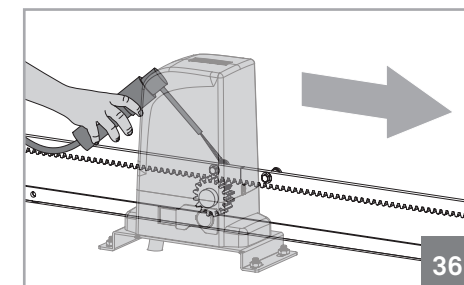
INSTALLATION CRÉMAILLÈRE MÉTAL



05 • Fermez le portail encore un peu, laissant la crémaillère sans appui sur le pignon et appliquer un autre morceau de la crémaillère (A). Pour synchroniser les dents avec la pièce déjà installé, utilisez un morceau supplémentaire de crémaillère (B) et placez-le sous l'union des deux autres, en le tenant avec des crampons (C).



06 • Ouvrez le portail jusqu'à ce que l'extrémité du nouveau morceau de crémaillère soit soutenu sur le pignon et souder la vis avec la rondelle.



07 • Retirer le morceau de crémaillère auxiliaire et ouvrir le portail jusqu'à ce que le pignon soit sur l'autre extrémité de la crémaillère. Souder la vis et rondelle.

08 • Répétez les étapes 5-7 pour chaque mètre de crémaillère jusqu'à la fin.

09 • Testez le mouvement du portail manuellement avec toutes les crémaillères déjà installés et souder les vis et rondelles restants. Dans le cas où vous rencontrez des frictions entre le pignon et la crémaillère, réglez la crémaillère dans les vis ovalisées.



Pendant le parcours du portail, tous les éléments de la crémaillère doivent engrener correctement dans le pignon!

Les vis et rondelles ne peuvent pas être soudés à la crémaillère!

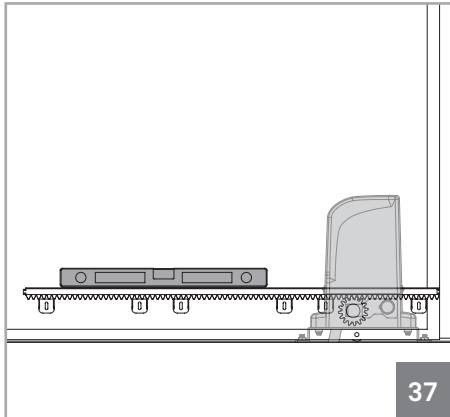
Ne pas utiliser masse ou d'autres types de lubrifiants entre le pignon et la crémaillère!

04. INSTALLATION

INSTALLATION CRÉMAILLÈRE NYLON

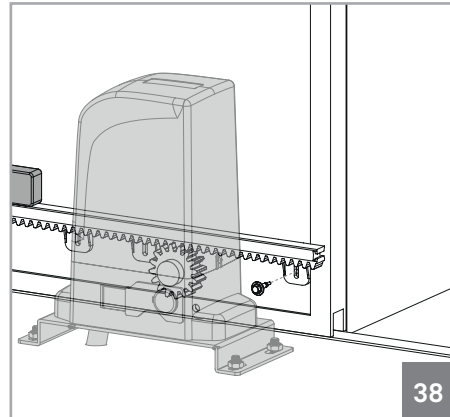


Mettez le portail en position ouverte et déverrouillez le moteur! (p.03A)



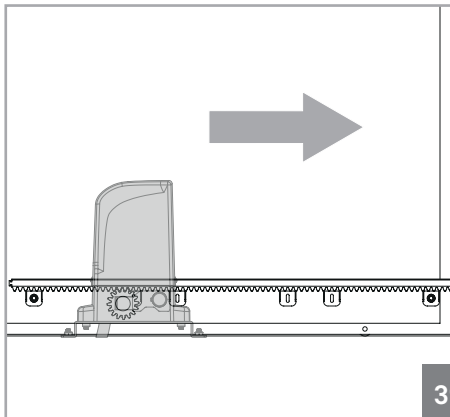
37

01 • Placez un morceau de crémaillère sur le pignon et nivelez horizontalement avec un niveau.



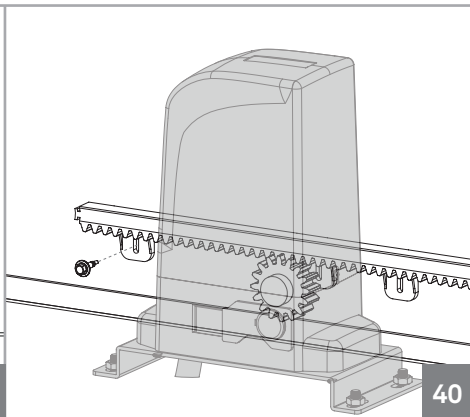
38

02 • Serrer le support de la crémaillère par dessus du pignon au portail.



39

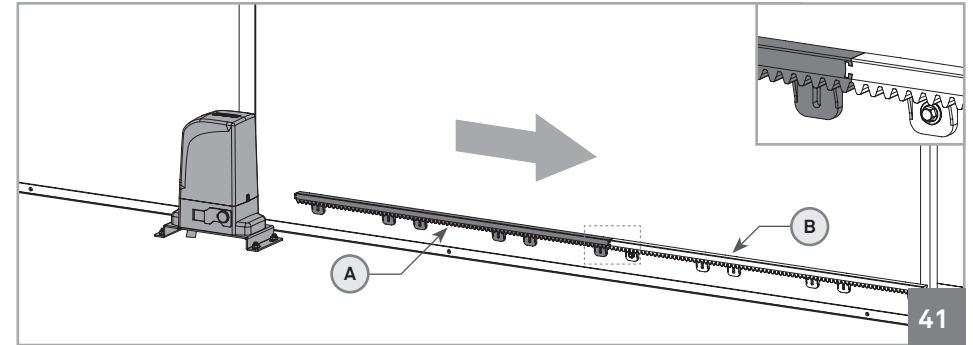
03 • Fermer un peu le portail jusqu'à ce que l'autre extrémité de la crémaillère repose sur le pignon et serrer l'autre support.



40

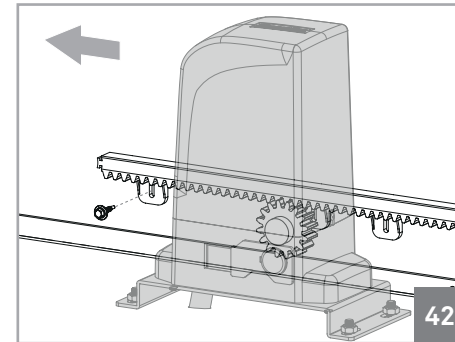
04. INSTALLATION

INSTALLATION CRÉMAILLÈRE NYLON



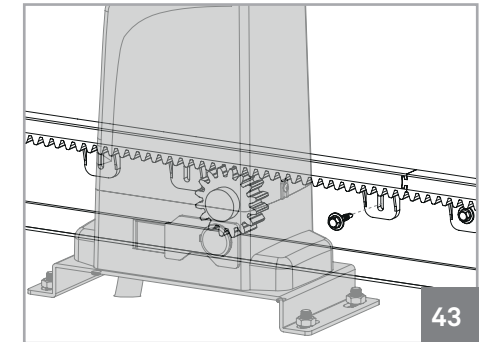
41

04 • Fermez le portail encore un peu, laissant la crémaillère sans appui sur le pignon et appliquer un autre morceau de la crémaillère (A) en emboîtant sur la crémaillère déjà vissé (B), visible en détail image 41.



42

05 • Ouvrez le portail jusqu'à ce que le bout du nouveau morceau de la crémaillère soit soutenu par le pignon et visser au portail.



43

06 • Ouvrez le portail jusqu'à ce que le pignon soit sur l'autre extrémité de la crémaillère. Vissez-la au portail.

07 • Répétez les étapes 4-6 pour chaque mètre de crémaillère jusqu'à la fin.



Pendant le parcours du portail, tous les éléments de la crémaillère doivent engrener correctement dans le pignon!

Tous les supports doivent être vissés au portail!

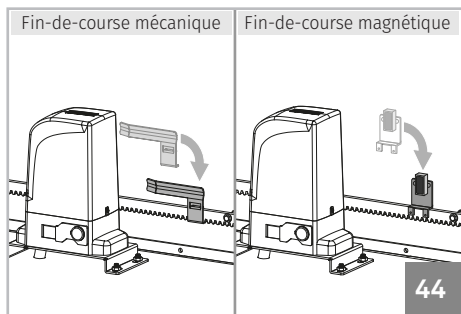
Ne pas utiliser masse ou d'autres types de lubrifiants entre le pignon et la crémaillère!

04. INSTALLATION

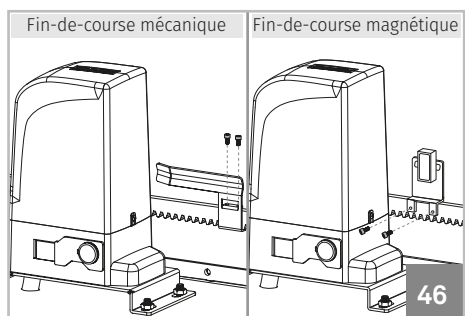
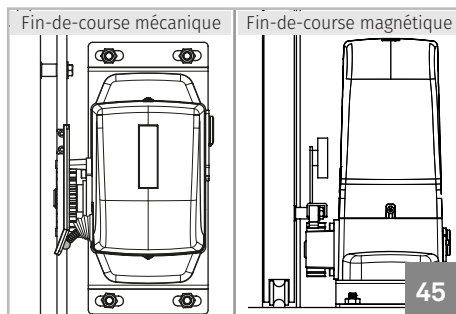
APPLICATION DES PLAQUES DE FIN DE COURSE



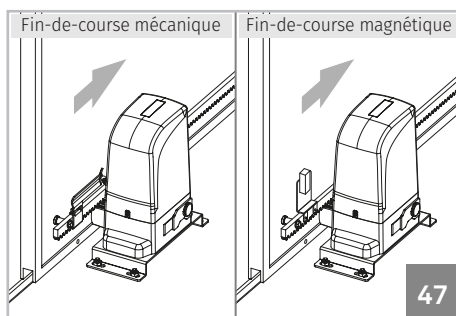
Coloque o portão na posição de aberto e desbloqueie o motor! (p.03A)



01 • Placer la plaque de fin de course d'ouverture dans la crémaillère de sorte qu'elle puisse déclencher le fin de course dans le moteur et avant que le portail atteigne la butée d'ouverte. Le fin-de-course mécanique déclenche lorsque la plaque touche dans le ressort. Le fin-de-course magnétique déclenche lorsque l'aimant est aligné avec le lecteur du moteur (imag. 45).



02 • Mettez les vis DIN912 M5 x 12, fournis dans les accessoires, jusqu'à ce que la plaque de fin de course soit complètement serré à la crémaillère.



03 • Déplacez le portail jusqu'à la position fermé et répétez les étapes 1 et 2 pour fixer la plaque du fin de course de fermeture.



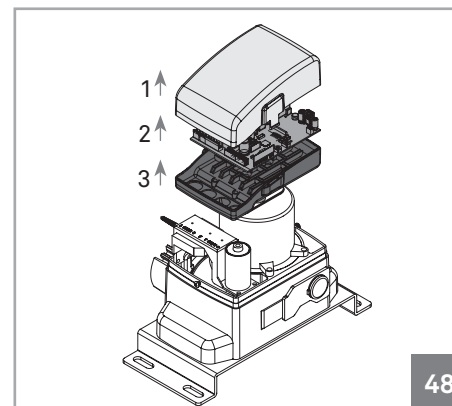
Les fins de course doivent être réglés afin que le portail arrête avant de toucher les butés d'ouverture ou fermeture. Tester manuellement le fonctionnement des fins de course avec le portail verrouillé avant de connecter le moteur à l'alimentation, pour éviter les problèmes dus à une mauvaise configuration.

04. INSTALLATION

RÉGLAGE DE L'EMBRAYAGE



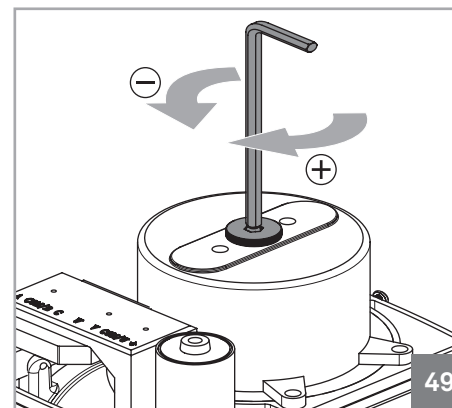
Pour commencer le démontage de la centrale, éteindre l'alimentation et faire très attention lors du maniement de la même.



01 • Desserrer les vis et retirer le couvercle du moteur, comme expliqué dans la page. 05B

02 • Maintenant, vous devez accéder à la vis de réglage de l'embrayage. Pour cela, enlever le couvercle de la boîte de la centrale. Dévissez les deux vis de la centrale et l'enlever de la boîte. Maintenant dévisser les deux vis de fixation de la boîte de la centrale au moteur et l'enlever aussi.

03- Réglez la vis qui est dans la partie supérieure du moteur. Utiliser une clé hexagonale 6 mm, comme illustré dans l'image 49.



Comment effectuer le réglage:

• **Irréversibilité Moteur**

Faire un test à l'irréversibilité du moteur. Pour cela, essayer de déplacer manuellement le portail avec le moteur verrouillé. Si le portail se déplace, il est nécessaire régler la vis en tournant dans le sens horaire (+).

• **Ralenti du moteur**

Si le portail ne se déplace pas en ralenti, ça signifie que la vis est trop serrée. Tournez dans le sens opposé (-) jusqu'à ce que le moteur peut déplacer le portail en ralenti.

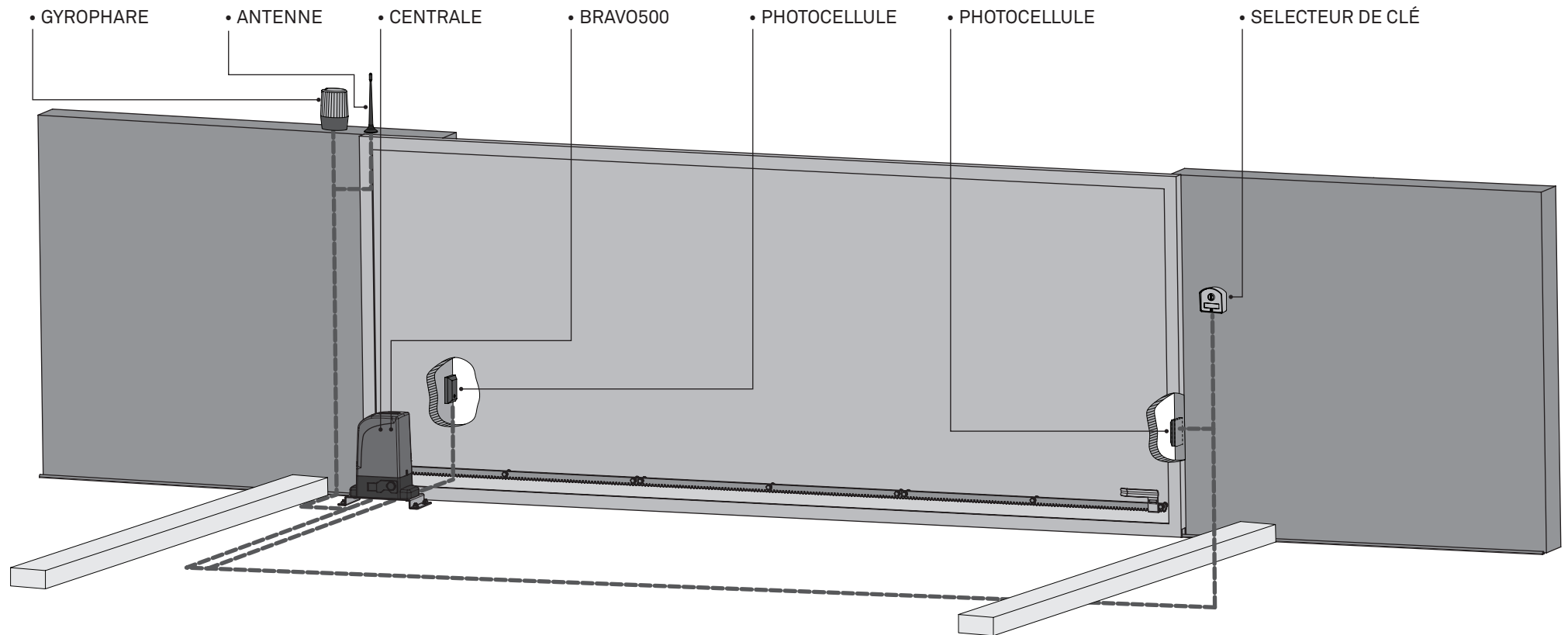


Le réglage doit atteindre un équilibre entre l'irréversibilité du portail et la force du moteur.

Tout réglage doit être fait, toujours, légèrement et en essayant toujours le fonctionnement du moteur à chaque ajustement, jusqu'à ce que l'équilibre nécessaire entre l'irréversibilité du moteur et la force du ralenti soit atteint.

04. INSTALLATION

CARTE D'INSTALLATION



LÉGENDE:

----- • câbles de raccordement



Est important d'utiliser des butées dans l'ouverture du portail. Si ce n'est pas respecté, il peut y avoir danger du portail s'ouvrir trop, en mode manuel, et sauter hors de la crémaillère.



Est important d'utiliser des boîtes de jonction pour les connexions entre les moteurs, composants et centrale. Tous les câbles doivent entrer et sortir, obligatoirement, par dessous de la boîte de jonction et de la boîte de centrale.

05. SOLUTIONS DE PANNES

INSTRUCTIONS POUR CONSOMMATEURS

INSTRUCTIONS POUR DES PROFESSIONNELS QUALIFIÉS

06. ESSAIS AUX COMPOSANTS

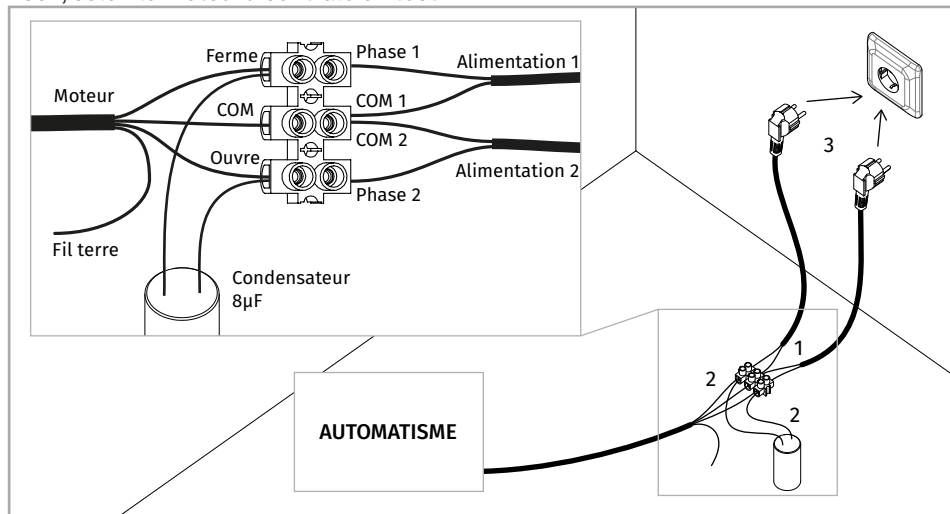
SCHÉMAS POUR CONDENSATEURS

Afin détecter quels composants ont des problèmes lors d'une installation d'automatismes coulissants, parfois il est nécessaire d'effectuer des tests avec une connexion directe à une alimentation de 110V / 230V. Pour cela, il est nécessaire d'intercaler un condensateur dans la connexion afin que l'automatisme puisse fonctionner (vous devez vérifier le type de condensateur à utiliser dans la notice du produit). Dans le schéma ci-dessous se montre comment cette connexion doit être faite et comment intercaler les différents fils des composants.

REMARQUES:

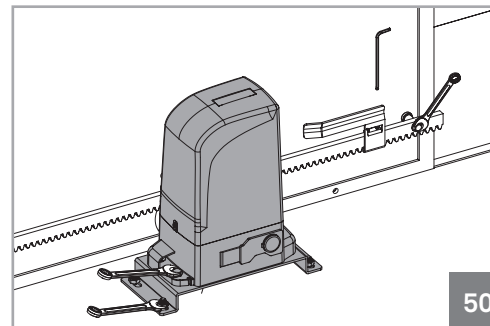
- > Pour effectuer les tests il n'est pas nécessaire d'enlever l'automatisme de l'endroit où il est installé car, de cette façon, vous arrivez à percevoir si l'automatisme, connecté directement à une prise électrique, fonctionne correctement
- > Vous devez utiliser un nouveau condensateur pendant ce test, afin de garantir que le problème ne réside pas dans le condensateur.

- 01 • Connecter les fils de l'alimentation dans la borne, selon l'indiqué ci-dessous.
- 02 • Connecter les fils de l'automatisme dans la borne, en intercalant avec un condensateur dans les fils d'ouverture et fermeture.
- 03 • Une fois que ces connexions sont terminées, se connecter à une prise de 110V / 230V, selon le moteur / centrale en test.

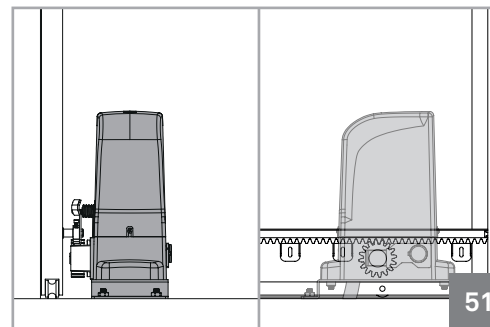


07. ENTRETIEN

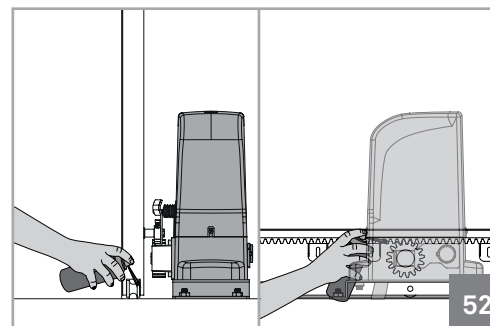
ENTRETIEN



- Vérifier toutes les points de serrage de l'automatisme tel comme la plaque de fixation au sol, les plaques fin de course, le moteur et la crémaillère.



- Vérifiez si la distance entre la crémaillère et le moteur reste inchangé et si celle-là entre dans les dents du pignon du moteur correctement (avec le passage du temps une certaine distorsion peut se produire).



- Lubrifier tous les systèmes / axe de mouvement du portail. Vaporiser légèrement le pignon et la crémaillère avec un spray.



Tous les tests doivent être effectués par des techniciens spécialisés car le danger, en raison de la mauvaise utilisation des systèmes électriques, est très élevé!!



Ces mesures de maintenance doivent être effectuées dans des périodes de six mois pour maintenir le bon fonctionnement de l'automatisme.