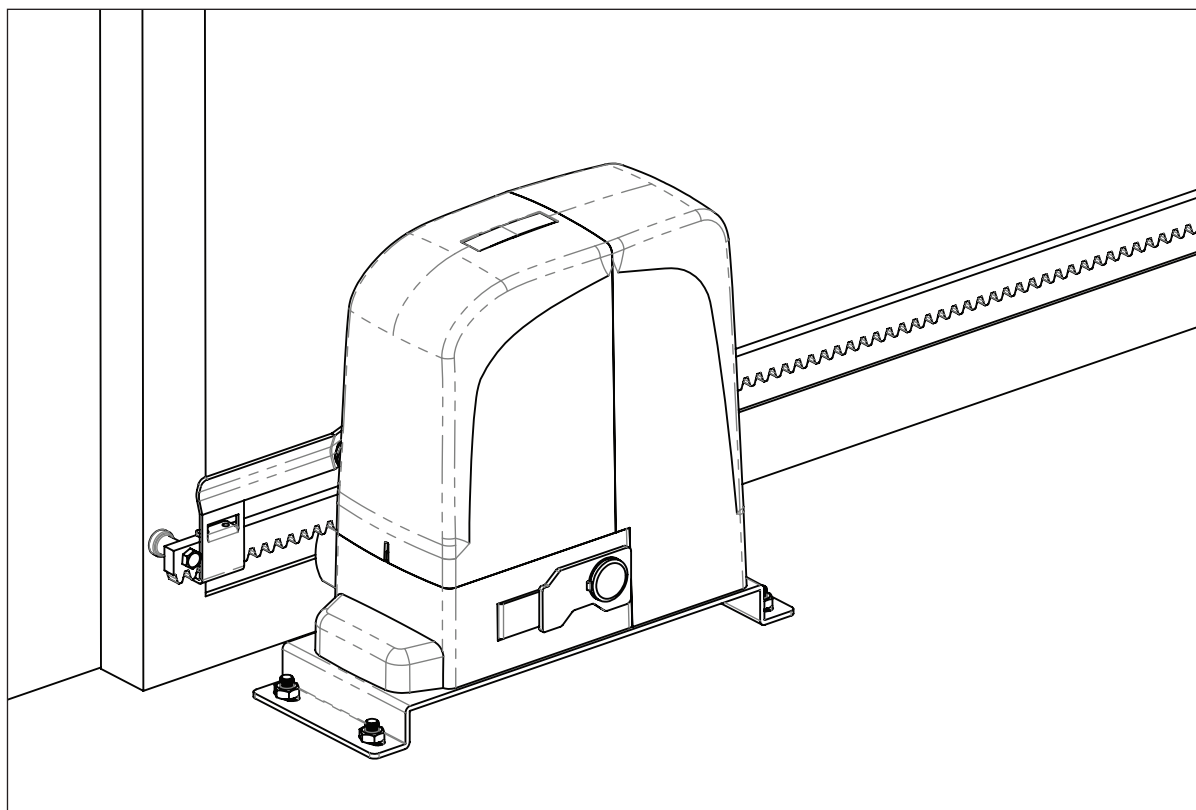


AUTOMATISMES POUR PORTAILS COULISSANT

Instructions d'installation et utilisation

BRAVO524



INDEX

1) Consignes Générales de Sécurité	pág. 01
2) Description	pág. 02
3) Spécifications techniques	pág. 03
4) Description du système	pág. 03
5) Accessoires	pág. 04
6) Outils d'installation	pág. 04
7) Installation	pág. 05
8) Entretien	pág. 10
9) Réparations	pág. 10

1) CONSIGNES GÉNÉRALES DE SÉCURITÉ

- 1) **ATTENTION!:** Pour assurer la sécurité des personnes, c'est important lire les instructions contenues dans ce manuel. Une installation ou utilisation insuffisante peut entraîner des dommages.
- 2) Lire attentivement le manuel avant de commencer l'installation du produit.
- 3) Ne laissez pas le matériel de l'emballage (sacs, etc) à la portée des enfants, car ils sont des sources potentiels de danger.
- 4) Gardez ce manuel pour référence ultérieure.
- 5) Ce produit a été conçu et construit exclusivement pour l'usage spécifié dans ce manuel, toute autre utilisation pas expressément mentionnés, peuvent engager le fonctionnement du produit et/ou être source de danger.
- 6) On ne se responsabilise pas par dommages que proviend d'une utilisation incorrecte, ou autre utilisation non indiquée pour le produit.
- 7) N'installez pas l'équipement en atmosphère explosive: la présence de gaz ou des fumées inflammables c'est un vrai danger à la sécurité.
- 8) Les parties mécaniques doivent être conformes les normes EN12604 e EN12605.
- 9) On ne se responsabilise pas par la défaillance technique dans construction des éléments à être motorisés, ou par autre déformation que puisse arriver pendant l'utilisation.
- 10) L'installation doit respecter les normes EN12453 e EN12445. Le niveau de sécurité de l'ensemble automatisé C+D.
- 11) Avant de commencer avec l'installation, vous devez couper l'alimentation électrique.
- 12) Certifiez que le système de terre est construit dans la perfection et connectez-le aux parties métalliques de la structure.
- 13) L'automatisme est équipé avec le système de contrôle de force, toutefois, les fins courses doivent être conférés comme indiqué sur les standards mentionnés dans le point 10.
- 14) Le dispositif de sécurité (EN12978) protègent de toute zone de danger contre les risques de mouvement mécanique que puissent écraser, glisser et/ou couper.
- 15) Il est conseillé l'utilisation d' au moins un gyrophare en chacune de l'installation, ainsi comme la fixation d'un alerte de l'existence d' une système automatique.
- 16) On n'est pas responsable par le mauvais fonctionnement ou sécurité de l'automatisme si utilisés composants non produit par nous.
- 17) Dans l'entretien, utilisez seulement accessoires d'origine.
- 18) Ne modifiez pas, dans aucun cas, les composants du système automatique.
- 19) L'installateur doit fournir à l'utilisateur final, toute la documentation technique sur le fonctionnement manuel du système en cas de panne ou d'urgence, et donner à l'utilisateur le manuel du produit.
- 20) Ne permetez pas la présence d'enfants n' d'adultes lorsque l'automatisme manoeuvre .
- 21) Gardez les télécommandes et/ou les boutons hors de portée des enfants, pour éviter de faire fonctionner l'automatisme involontairement.
- 22) Le passage entre les vantaux du portail est autorisé seulement lorsque le portail est complètement ouvert.
- 23) L'utilisateur final ne doit pas essayer réparer l'automatisme, il doit appeler l'assistance technique.
- 24) Toute autre chose non expressément spécifié dans ces instructions n'est pas permis.

2) DESCRIPTION

L'automatisme peut bouger portails coulissants résidentiels de vantaux jusqu'à 7 mètres de longueur et 500 kg de poids. C'est un moteur d'engrenage électromécanique irréversible, alimenté par une centrale électronique à 24VDC.

L'automatisme a une centrale électronique programmables qui permet régler certains paramètres, tels comme, le temps de travail, temps de pause, sensibilité anti-écrasement ainsi comme l'ouverture partielle (accès piéton).

Le système irréversible garantit que le portail reste bâclé lorsque le moteur n'est pas en marche.

Le système de déverrouillage manuel permet de se bouger le portail à la main en cas de panne ou d'urgence.

Dessiné et construit uniquement pour contrôle des portails coulissants, donc il ne peut pas être utilisé à d'autres fins.

2.1. Description du système

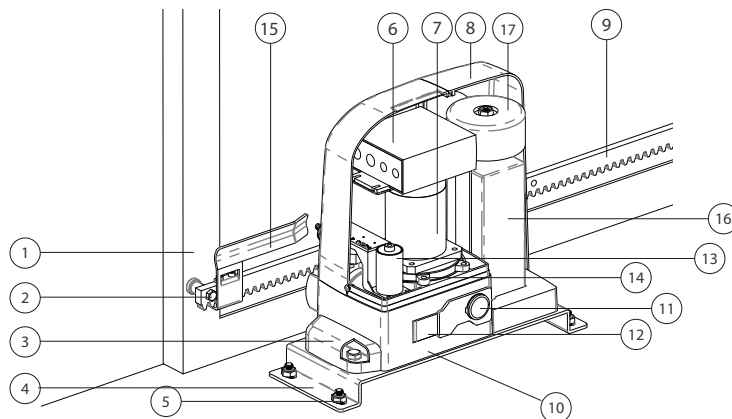


Fig. 01

- | | | |
|---------------------------------|------------------|----------------------------|
| 1. Portail | 7. Moteur | 13. Non applicable |
| 2. Support de crémaillère | 8. Couvercle | 14. Vis |
| 3. Couverture de protection | 9. Crémaillère | 15. Plaque fin-de-course |
| 4. Plaque de fixation du moteur | 10. Carter | 16. Batterie (pas fournie) |
| 5. Vis de fixation | 11. Serrure | 17. Transformateur |
| 6. Centrale électronique | 12. Débloquement | 18. Support de batterie |

2.2. Dimensions

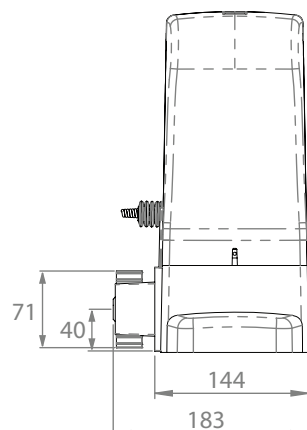
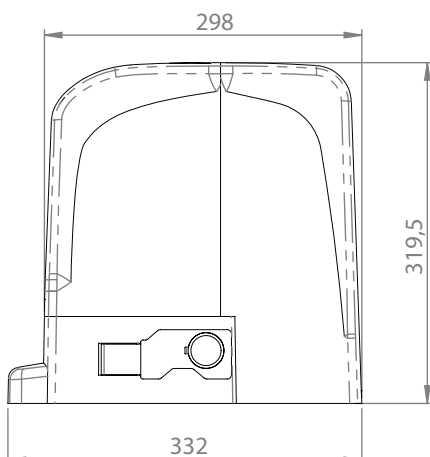


Fig. 02

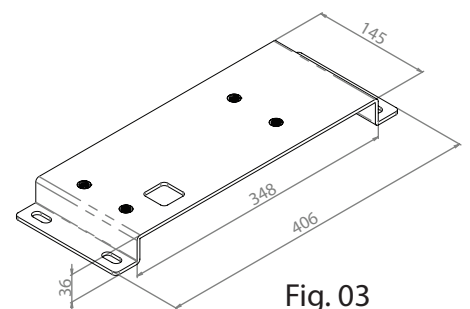


Fig. 03

3) SPÉCIFICATIONS TECHNIQUES

Spécifications techniques de l'automatisme:

Alimentation	230V , 50Hz
Moteur	24V
Puissance	120W
Vitesse maximum	0.16m/s
Binaire	700N
Temps de fonctionnement	-
Bruit	≤ 56dB
Réinitialiser thermique	-
Température de travail	> -25°C à < 65°C
Classe de protection	IP44
Protection thermique	-
Poids maximum du vantail	500Kg
Longueur maximale du vantail	7 m
Fréquence de travail	Intensif
Condensateur	-

4) DESCRIPTION DU SYSTÈME

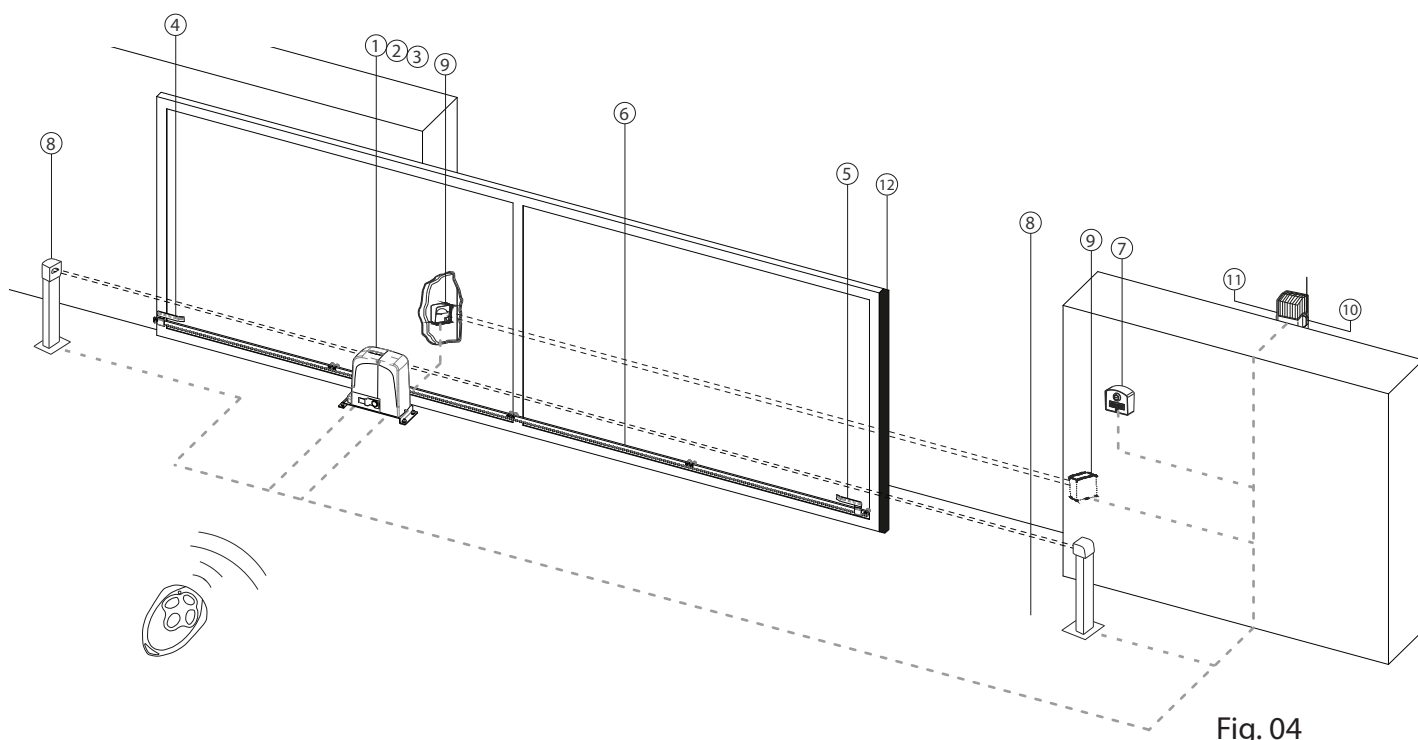


Fig. 04

- | | | |
|-----------------------------------|-----------------------------------|-----------------------------|
| 1. Moteur | 5. Plaque de fin de course droite | 9. Photocellule de sécurité |
| 2. Centrale | 6. Cremaillère | 10. Antenne |
| 3. Récepteur | 7. Sélecteur de clé | 11. Gyrophare |
| 4. Plaque de fin de course gauche | 8. Colonne de photocellule | 12. Bande de Sécurité |

REMARQUE:

- 1) Pour installer les câbles électriques, utiliser des tubes rigides et/ou flexibles appropriés.
- 2) Séparer toujours les câbles de basse tension de voltage de câbles 230Vac pour éviter tout type d'interférence.
- 3) La description du système c'est un système standard, toutefois nous n'avons pas pourvu toutes les parties. Si vous désirez les accessoires du système ,veuillez s'il vous plaît nous contacter.

5) ACCESSOIRES

Vous devez vérifier si les articles suivants sont dedans de l'emballage de l'automatisme avant de démarrer l'installation.

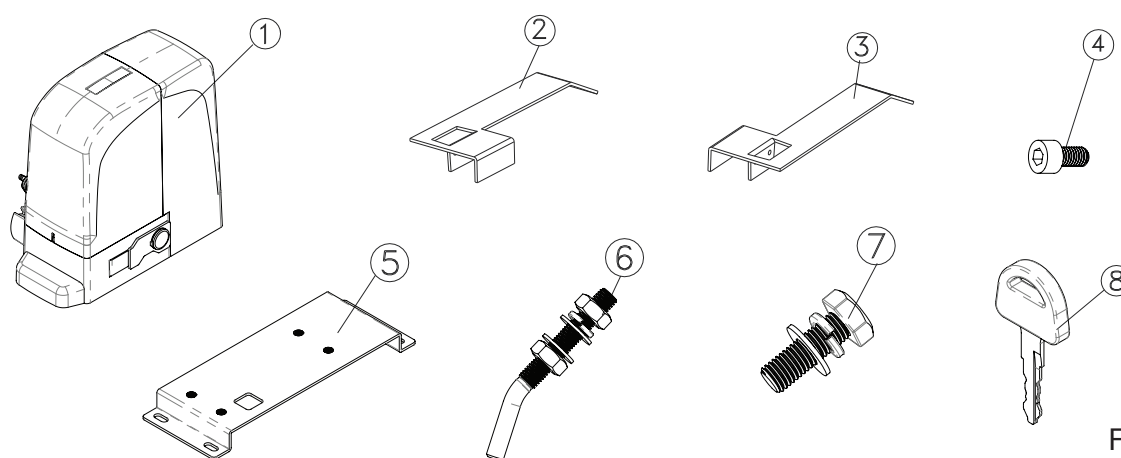


Fig. 05

N°	Nom	Qtd	N°	Nom	Qtd
1	Moteur	1	6	Vis de fixation au sol	4
2	Plaque de fin de course gauche	1	7	Vis de fixation du moteur	4
3	Plaque de fin de course droite	1	8	Clé de déblocage	2
4	Vis DIN912 M5x10	4	9	Manuel de l'installation	1
5	Plaque de fixation	1			

6) OUTILS D'INSTALLATION

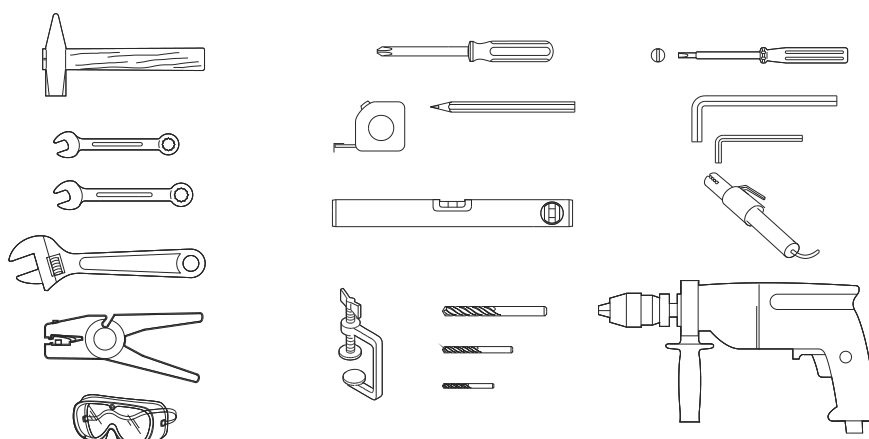


Fig. 06

7) INSTALLATION

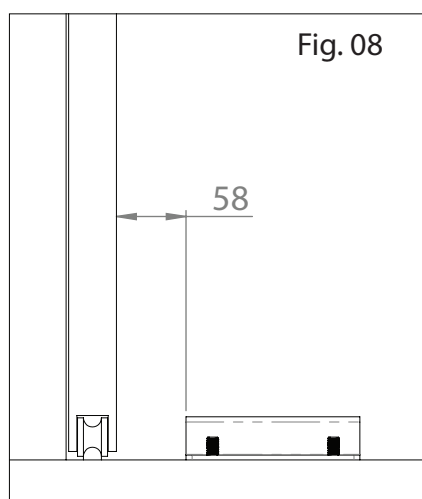
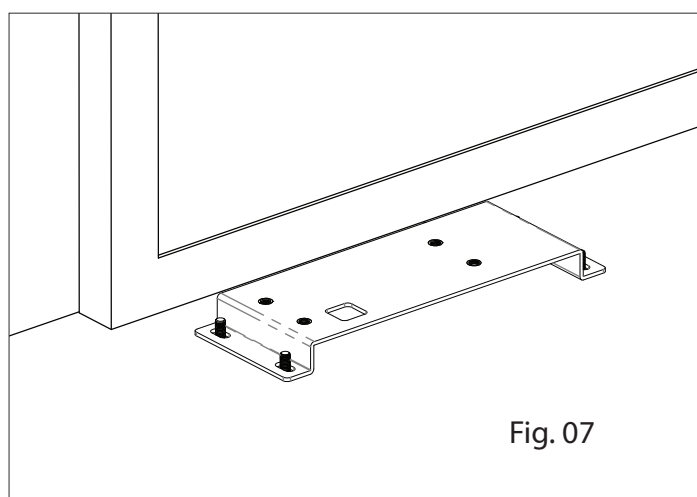
7.1. Vérification Préliminaire

Afin de garantir l'efficacité et fonctionnement de l'automatisme, assurez vous qui sont appliqués les conditions suivantes:

- La structure du portail doit être approprié pour être automatisée. Vérifiez si la structure est suffisamment fort et que respecte les dimensions et poids indiqués dans les spécifications techniques;
- S'assurer que le portail glisse nivelé;
- S'assurer que le portail bouge uniformément et correctement, sans aucun frottement irrégulier pendant la totalité de son cours.
- Le sol doit proportionner stabilité suffisante pour les vis qui fixent la plaque de fixation;
- Retirez toutes les serrures et verrous. Nous conseillons que tout les travaux de serrurerie soient réalisés avant l'installation de l'automatisme.

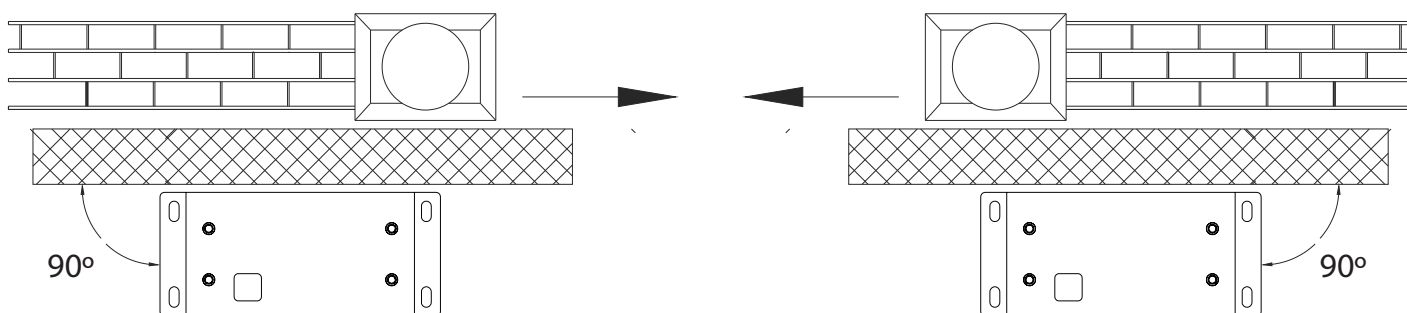
7.2. Préparer la plaque de fixation

Placez les quatre vis fournis dans les quatre trous de la plaque de fixation, comme dans la Fig.07 et Fig.08.

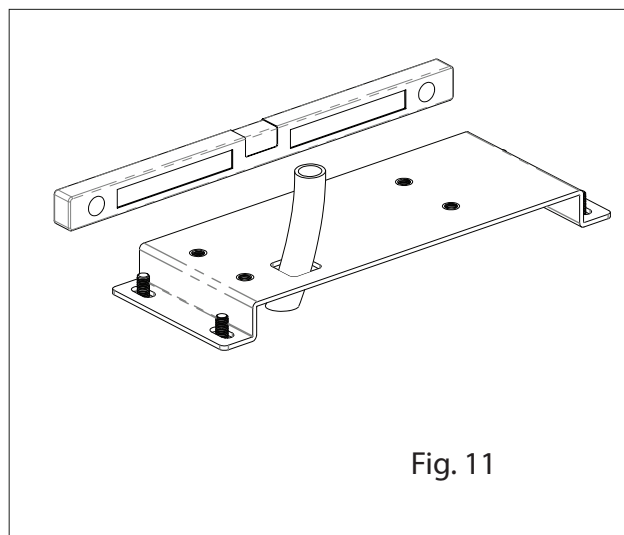
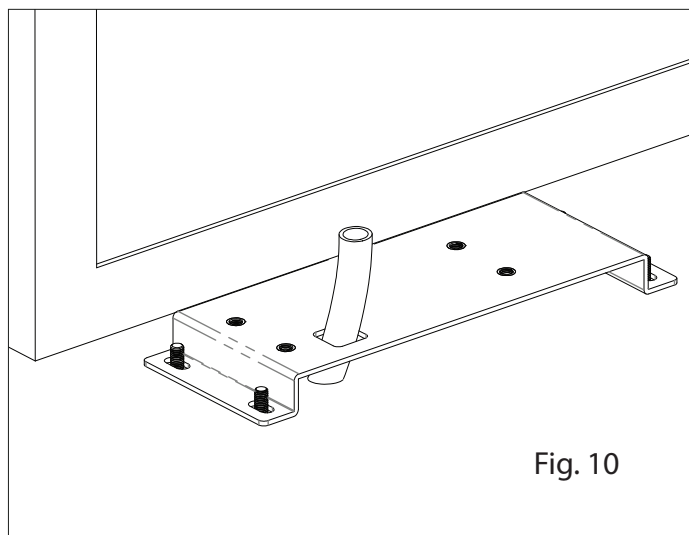


7.3. Positionnement de la plaque de fixation

a) La plaque de fixation doit être placée comme dans la Fig.09a (fermer à droite) ou Fig.09b (fermer à gauche) pour assurer que la crémaillère et le pignon s'encaisse parfaitement.



b) Visser la plaque de fixation au sol, en utilisant les vis préalablement plombés au sol, laisser un ou plusieurs tubes pour passer les câbles électriques à travers la plaque (Fig. 10 et Fig 11). En utilisant un niveau, vérifiez si la plaque est parfaitement horizontale.

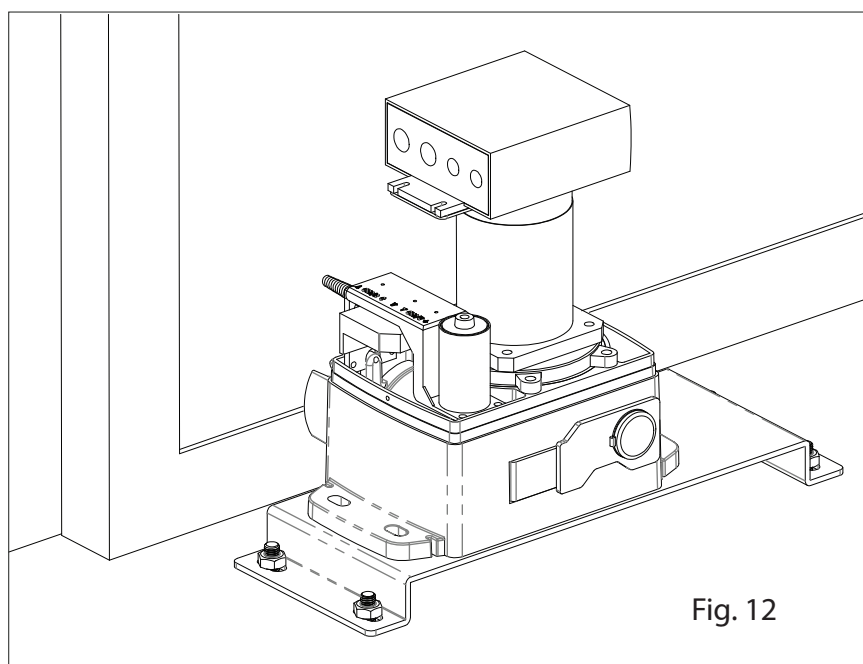


7.4. Positionner le moteur

Passer les câbles électriques pour connecter le moteur aux accessoires et alimentation comme dans la figure 4.

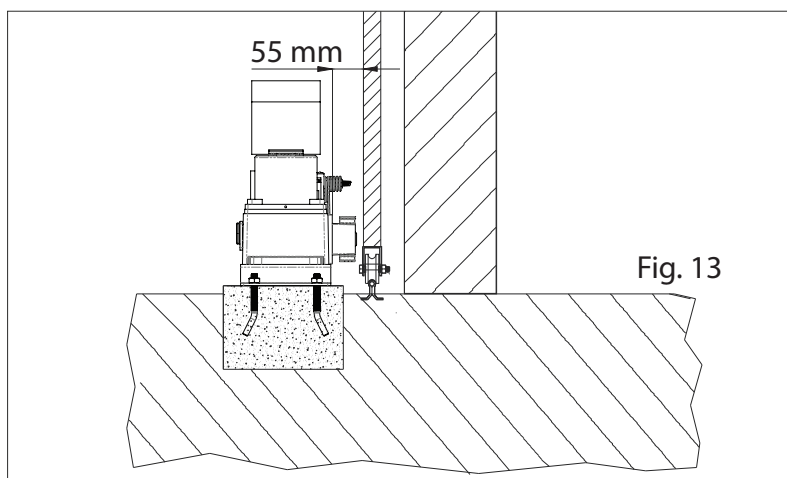
Laisser les câbles avec la longueur nécessaire pour faire les liaisons avec la centrale ,de façon à faciliter les connexion.

Positionnez le moteur dans la plaque en le laissant centré comme dans la Fig.12.



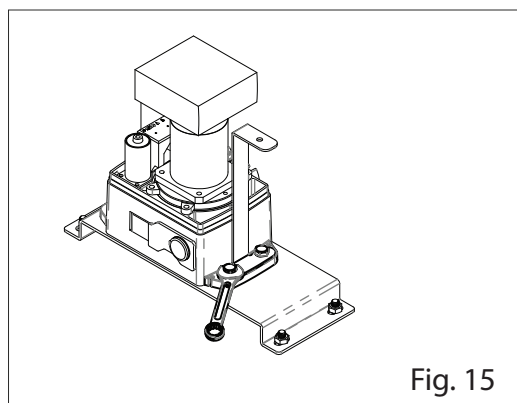
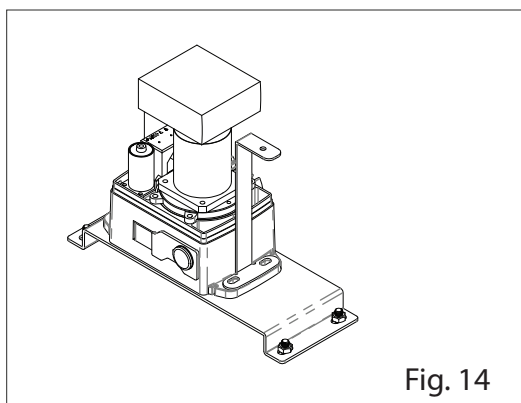
7.5. Ajuster le moteur

Ajustez la distance entre le moteur et le portail comme dans la Fig.13.

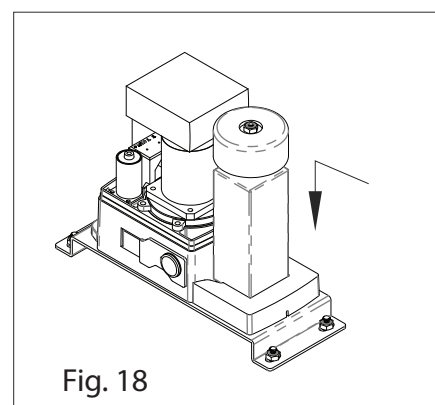
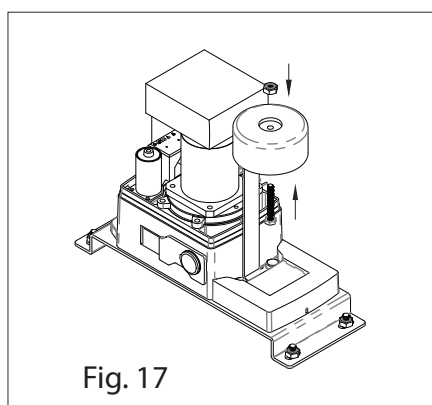
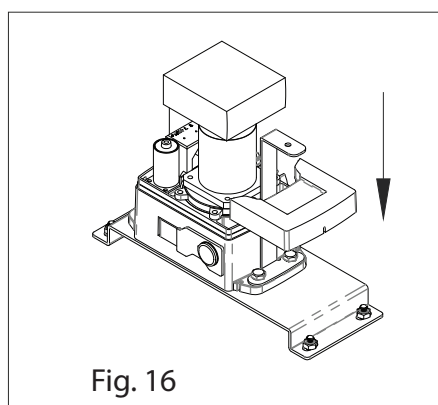


7.6. Visser le moteur

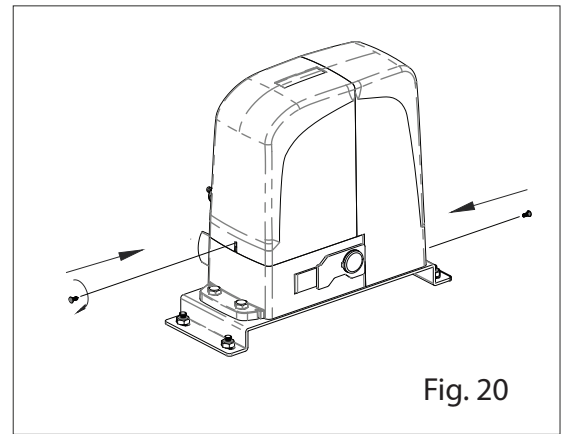
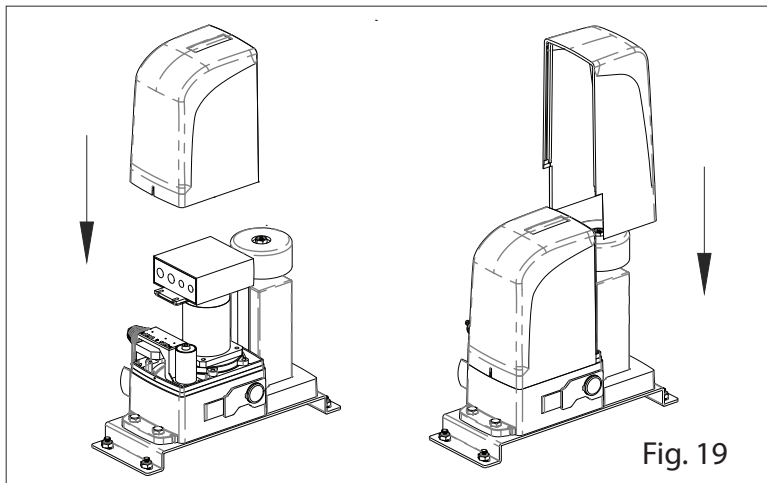
Pour fixer le moteur, mettre la plaque d'appui sur le volet latéral pour fixer le boîtier et fixer le moteur serrant légèrement les vis comme indiqué sur la figure 14.



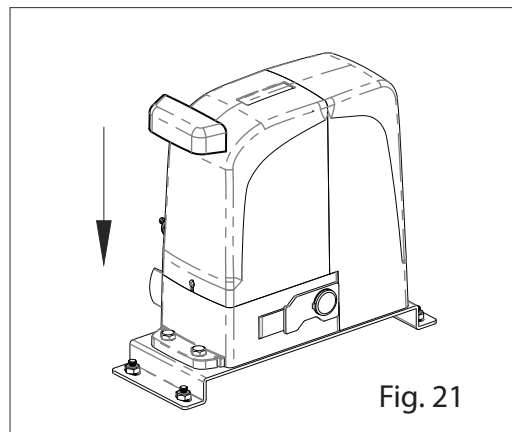
Après avoir fixé la position du moteur au support de la pile (figure 16), le transformateur de le fixer avec une vis et femelle (Fig. 17) et la batterie (fig. 18).



Après la fixation des composants internes, remettre les capuchons (Fig.18) et utilisez les vis pour le fixer (Fig. 19).

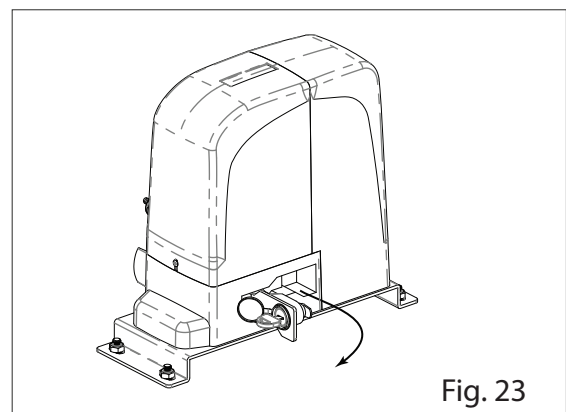
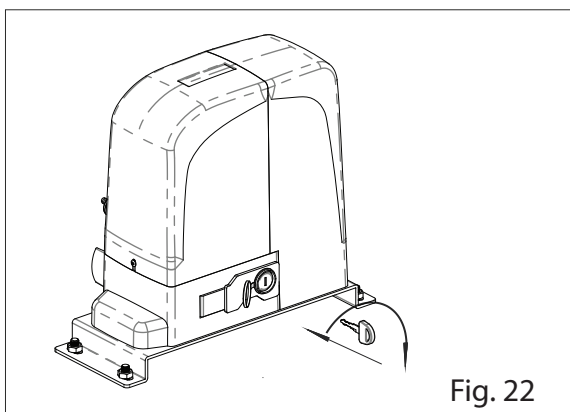


Après avoir fixé le couvercle, posez les couverture de protection latéral (fig. 21).



7.7. Débloquent le moteur

Pour **débloquent** le moteur, insérez la clé dans la serrure, tournez 90° et tirez pour débloquent le moteur.



Après le **débloquent**, vous pouvez ouvrir et fermer le portail manuellement.

7.8. Installer la crémaillère

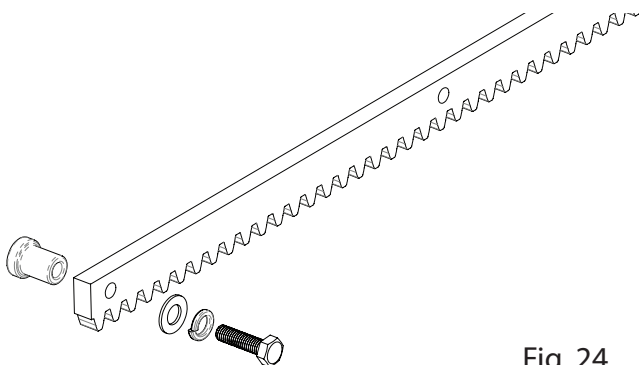


Fig. 24

- Préparer la **crémaillère** pour être appliquée. Poser ces supports de **crémaillère** en tous les trous de la **crémaillère** afin qu'elle soit **complètement sûre**.

- Manuellement poser le vantail du portail dans la position de fermé.
- Positionner la première pièce de la crémaillère à être vissée, appuyée sur le pignon et avec l'aide d'un niveau et outil de fixation gardez-la nivelée dans l'horizontale.
- Déplacer le portail à droite et à gauche manuellement, pour garantir que la crémaillère est encaissée correctement dans le pignon et le mouvement se passe sans problèmes.
- Fixer la crémaillère dans le portail (Fig. 21). Pour assurer une fixation correcte, vous pouvez déplacer le portail petit à petit et fixer les supports de crémaillère au portail toujours près du pignon.
- Joindre autre élément de crémaillère à l'antérieur, en utilisant un morceau supplémentaire de crémaillère pour synchroniser les dents des deux éléments (Fig. 22)
- Utiliser à nouveau un niveau pour assurer que la crémaillère est parfaitement nivelée.
- Déplacer le portail manuellement et faire les opérations de fixation tels comme le premier élément, procédez jusqu'à la fin du portail.

REMARQUE: Ce moteur peut fonctionner avec tous types de crémaillères.

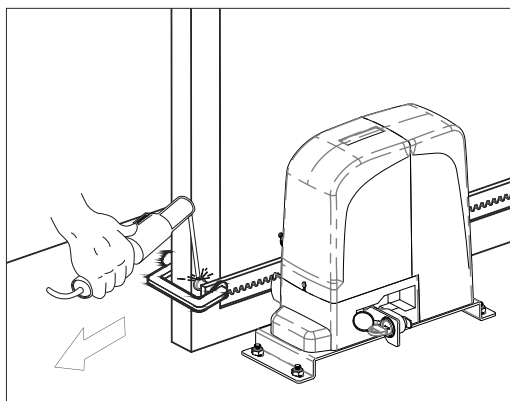


Fig. 25

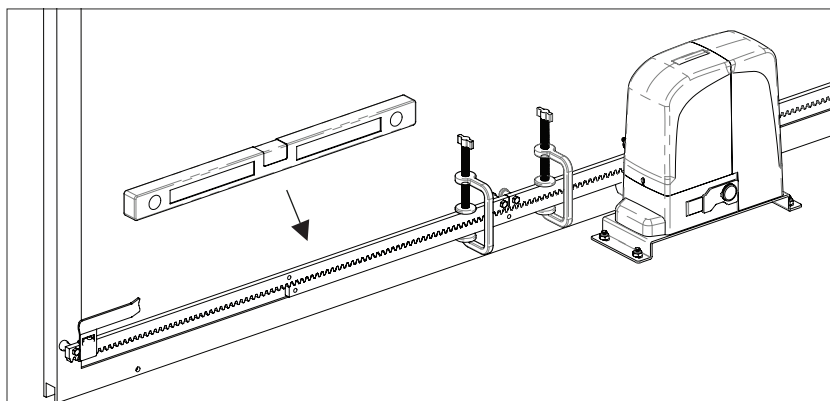


Fig. 26

Lorsque vous installez crémaillère de nylon, faites l'application en suivant les mêmes étapes mentionné dans les points antérieurs.

Commencez à poser le portail dans la position de fermé, appuyer le premier mètre crémaillère sur le pignon du moteur et en la gardant nivelée dans l'horizontal, visser le premier vis.

Ouvrir le portail et vissez les autres vis.

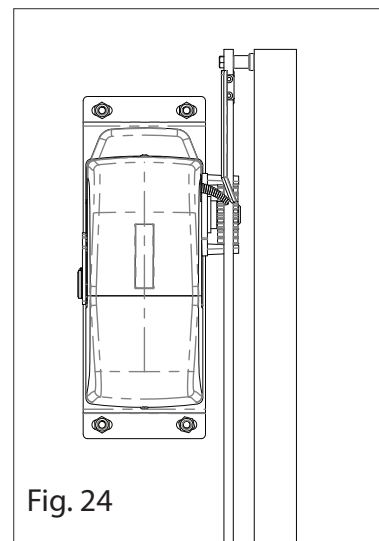
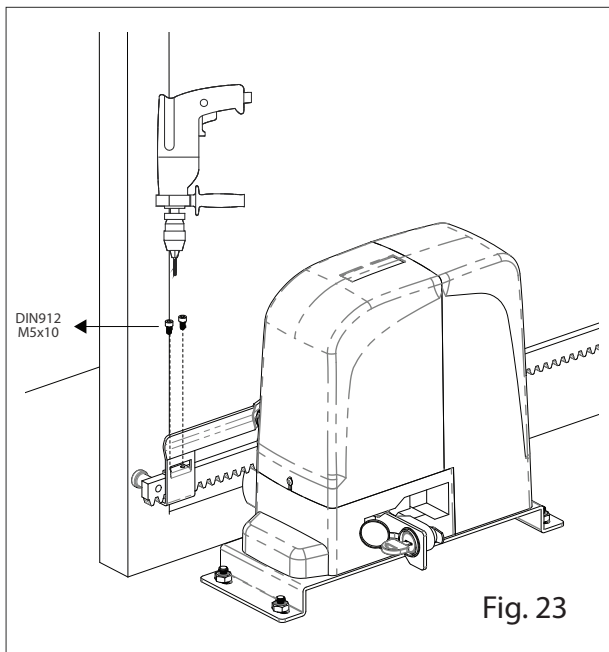
Continuez à ajouter plus des parties de crémaillère et répétez les mêmes étapes jusqu'à la fin d l'installation.

REMARQUES:

- S'assurer que pendant le cours du portail, tous les éléments de la crémaillère engrènent correctement avec le pignon.
- Ne souder jamais les éléments de crémaillère. Pour la fixation, utilisez des vis et des chaînons comme dans la Figure 20.
- Ne pas utiliser masse ou autre type de lubrifiant entre la crémaillère et le pignon.

7.9. Installer plaques de fin de course

- Après installée la crémaillère, mettez le portail dans la position fermé et positionner la plaque de fin de course du moteur.
- Visser les vis M5x12 DIN912 fourni dans l'emballage, jusqu'à ce que joindre la crémaillère en la serrant.
- Déplacer le portail jusqu'à la position d'ouverture et répétez le même procès pour l'autre plaque de fin de course.



8) ENTRETIEN

Faire les opérations suivantes au moins 1 fois à chaque 6 mois:

- Vérifier le fonctionnement du système de déverrouillage.
- Vérifier le fonctionnement des dispositifs de sécurité et accessoires.

9) RÉPARATIONS

Pour tout type de réparation contacter les centres de réparations autorisés.