



# CHAINLIFT

HANDBUCH/INSTALLATIONS ANLEITUNG



**motorline**<sup>®</sup>  
PROFESSIONAL

# 00. INHALT

## INDEX

### 01. SICHERHEITSHINWEIS

ZU BEFOLGENDE REGELN 1B

### 02. DER AUTOMATISMUS

TECHNISCHE EIGENSCHAFTEN 4A

ABMESSUNGEN 4A

IN DER VERPACKUNG 4B

### 03. INSTALLATION

INSTALLATION DES AUTOMATISMUS 5A

INSTALLATION DER KETTE 6A

EINSTELLEN DER ANSCHLÄGE 6A

INSTALLIEREN DER BODENSCHIENE 6B

### 04. KOMPONENTENTEST


WIDERSTAND UND GEWICHT DER KETTEN 7A

SCHEMA FÜR TESTS 7B

### 05. FEHLERBEHEBUNG

ANWEISUNG FÜR DIE ENDVERBRAUCHER DEN SPEZIALISIERTE TECHNIKER 8

# 01. SICHERHEITSHINWEIS

	Dieses Produkt wird in Übereinstimmung mit den Sicherheitsnormen der Europäischen Gemeinschaft (EC) zertifiziert.
	Dieses Produkt entspricht der Richtlinie 2011/65/EU des Europäischen Parlaments und des Rates zur Beschränkung der Verwendung bestimmter gefährlicher Stoffe in elektrischen und elektronischen Geräten sowie der delegierten Richtlinie (EU)2015/863 der Kommission.
	(Anzuwenden in Ländern mit Recycling-Systemen). Diese Kennzeichnung auf dem Produkt oder der Literatur gibt an, dass das Produkt und elektronisches Zubehör (Ladegerät, USBKabel, elektronisches Material, Handsender usw.) sollten nicht mit dem Hausmüll am Ende seiner Nutzungsdauer entsorgt werden. Um mögliche Schäden für die Umwelt oder der menschlichen Gesundheit durch unkontrollierte Abfallentsorgung zu vermeiden, trennen Sie diese Elemente von anderen Arten von Müll und entsorgen Sie diese nachhaltige Wiederverwertung um stofflichen Ressourcen zu fördern. Private Nutzer sollten den Händler, bei dem sie das Produkt gekauft haben oder die Nationale Umweltbehörde kontaktieren um Einzelheiten darüber, wo und wie sie diese Produkte für eine umweltfreundliche Weise recyceln, wiederverwerten können. Gewerbliche Nutzer sollten sich an ihren Lieferanten wenden und die Allgemeinen Bedingungen des Kaufvertrages prüfen. Dieses Produkt und deren elektronische Zubehörteile dürfen nicht mit anderen gewerblichen Abfällen Müll gemischt werden.
	Diese Kennzeichnung weist darauf hin, dass Batterien am Ende ihrer Nutzungsdauer nicht wie andere Haushaltsabfälle entsorgt werden dürfen. Batterien sollten zum Recycling an separaten Sammelstellen abgegeben werden.
	Die verschiedenen Arten von Verpackungen (Karton, Kunststoff usw.) müssen für das Recycling getrennt gesammelt werden. Trennen Sie Verpackungen und recyceln Sie sie verantwortungsbewusst.
	Diese Kennzeichnung zeigt an, dass das Produkt und elektronisches Zubehör ab. (Ladegerät, USB-Kabel, elektronische Geräte, Steuerungen, etc.), einer elektrischen Entladungen unterliegen. Seien Sie vorsichtig beim Umgang mit dem Produkt und achten Sie auf alle Sicherheitsbestimmungen in diesem Handbuch.

# 01. SICHERHEITSHINWEIS

## **ALLGEMEINE HINWEISE**

- Dieses Handbuch enthält wichtige Informationen zur Sicherheit und Gebrauch. Lesen Sie alle Anweisungen sorgfältig durch, bevor Sie mit der Installation / Verwendung beginnen, und bewahren Sie dieses Handbuch an einem sicheren Ort auf, damit Sie es bei Bedarf jederzeit abrufen können.
- Dieses Produkt ist nur zur Verwendung wie in diesem Handbuch beschrieben vorgesehen. Jede andere Anwendung oder Operation, die nicht berücksichtigt wird, ist ausdrücklich untersagt, da dadurch das Produkt beschädigt werden und/oder Personen gefährdet werden können, die zu schweren Verletzungen führen können.
- Dieses Handbuch richtet sich in erster Linie an professionelle Installateure und entbindet nicht die Verantwortung des Benutzers, den Abschnitt "Anwendungsnormen" zu lesen, um die korrekte Funktion des Produkts sicherzustellen.
- Die Installation und Reparatur dieses Geräts darf nur von qualifizierten und erfahrenen Technikern durchgeführt werden, um sicherzustellen, dass alle diese Verfahren in Übereinstimmung mit den geltenden Gesetzen und Bestimmungen ausgeführt werden. Nicht professionellen und unerfahrenen Benutzern ist es ausdrücklich untersagt, Maßnahmen zu ergreifen, es sei denn, dies wird von spezialisierten Technikern ausdrücklich verlangt.
- Installationen müssen häufig überprüft werden, um Unwucht und Anzeichen von Verschleiß, Kabel, Federn, Scharnieren, Rädern, Stützen oder anderen mechanischen Montageelementen zu überprüfen.
- Nutzen Sie das Gerät nicht, wenn Reparaturen oder Einstellungen erforderlich sind.
- Bei Wartung, Reinigung und Austausch von Teilen muss das Produkt von der Stromversorgung getrennt werden. Dies gilt auch für alle Vorgänge, bei denen die Produktabdeckung geöffnet werden muss.
- Die Verwendung, Reinigung und Wartung dieses Produkts kann von Personen ab 8 Jahren und von Personen, deren körperliche, sensorische oder geistige Leistungsfähigkeit eingeschränkt ist, oder von Personen ohne Kenntnis der Funktionsweise des Produkts, sofern vorhanden, durchgeführt werden die Beaufsichtigung oder Anweisung von Personen, die Erfahrung mit der Verwendung des Produkts auf sichere Weise haben und die damit verbundenen Gefahren verstehen.
- Kinder sollten nicht mit dem Produkt oder Öffnungsvorrichtungen

- spielen, um ein unbeabsichtigtes Auslösen der motorisierten Tür oder des Tores zu verhindern.
- Wenn das Stromkabel beschädigt ist, muss es durch den Hersteller, den Kundendienst oder ähnlich qualifiziertes Personal ersetzt werden, um Gefahren zu vermeiden.
- Beim Entfernen der Batterie muss das Gerät vom Stromnetz getrennt werden.
- Achten Sie darauf, dass durch die Öffnungsbewegung des angetriebenen Teils eine Blockierung zwischen dem angetriebenen Teil und den angrenzenden festen Teilen vermieden wird.

## **HINWEISE FÜR DEN INSTALLATEUR**

- Bevor Sie mit den Installationsverfahren beginnen, stellen Sie sicher, dass Sie über alle Geräte und Materialien verfügen, die für die Installation des Produkts erforderlich sind.
- Sie sollten sich den Schutzindex (IP) und die Betriebstemperatur notieren, um sicherzustellen, dass er für den Installationsort geeignet ist.
- Stellen Sie dem Benutzer das Produkthandbuch zur Verfügung und informieren Sie ihn, wie im Notfall damit umzugehen ist.
- Wenn der Automatismus an einem Tor mit einer Fußgängertür installiert ist, muss ein Türverriegelungsmechanismus installiert werden, während das Tor in Bewegung ist.
- Installieren Sie das Produkt nicht "verkehrt herum" oder durch Elemente, die sein Gewicht nicht tragen. Fügen Sie bei Bedarf an strategischen Punkten Halterungen hinzu, um die Sicherheit des Automatismus zu gewährleisten.
- Installieren Sie das Produkt nicht in explosionsgefährdeten Bereichen.
- Die Sicherheitseinrichtungen müssen die möglichen Quetsch-, Schnitt-, Transport- und Gefahrenbereiche der motorisierten Tür oder des Tores schützen.
- Stellen Sie sicher, dass die zu automatisierenden Elemente (Tore, Türen, Fenster, Jalousien usw.) einwandfrei funktionieren und ausgerichtet und eben sind. Stellen Sie außerdem sicher, dass sich die erforderlichen mechanischen Anschläge an den entsprechenden Stellen befinden.
- Die elektronische Steuerung muss an einem Ort installiert werden, der vor Flüssigkeiten (Regen, Feuchtigkeit usw.), Staub und Schädlingen geschützt ist.
- Sie müssen die verschiedenen elektrischen Kabel durch Schutzschläuche

# 01. SICHERHEITSHINWEIS

verlegen, um sie vor mechanischen Belastungen, im Wesentlichen am Stromkabel, zu schützen. Bitte beachten Sie, dass alle Kabel von unten in den Steuerungskasten eingehen müssen.

- Wenn der Automatismus in einer Höhe von mehr als 2,5m über dem Boden oder einer anderen Zugangsebene installiert werden soll, müssen die Mindestanforderungen für Sicherheit und Gesundheitsschutz für den Einsatz von Arbeitsmitteln durch die Arbeiter bei der Arbeit des Unternehmens beachtet werden. Richtlinie 2009/104 EG des Europäischen Parlaments und des Rates vom 16. September 2009.
- Bringen Sie das permanente Etikett für die manuelle Freigabe so nah wie möglich am Mechanismus an.
- An den stationären Stromversorgungsleitungen des Produkts muss ein Trennmittel, wie z. B. ein Schalter oder ein Trennschalter an der Schalttafel, gemäß den Installationsvorschriften vorgesehen sein.
- Wenn für das zu installierende Produkt eine Stromversorgung mit 230V oder 110V erforderlich ist, stellen Sie sicher, dass der Anschluss an eine Schalttafel mit Erdungsanschluss erfolgt.
- Das Produkt wird nur mit Niederspannungssicherheit mit elektronischer Steuerung betrieben. (nur bei 24V Motoren).
- Teile/Produkte mit einem Gewicht von mehr als 20 kg müssen wegen der Verletzungsgefahr mit besonderer Vorsicht gehandhabt werden. Die Verwendung geeigneter Hilfssysteme zum Bewegen oder Heben schwerer Gegenstände wird empfohlen.
- Achten Sie besonders auf die Gefahr von herabfallenden Gegenständen oder unkontrollierten Bewegungen von Türen/Toren während der Installation oder des Betriebs dieses Produkts.

## HINWEISE AN DEN BENUTZER

- Bewahren Sie dieses Handbuch an einem sicheren Ort auf, an dem Sie sich bei Bedarf jederzeit informieren können.
- Wenn das Produkt ohne Vorbereitung mit Flüssigkeiten in Kontakt kommt, muss es sofort vom Strom getrennt werden, um Kurzschlüsse zu vermeiden, und einen qualifizierten Techniker hinzuziehen.
- Vergewissern Sie sich, dass der Installateur Ihnen das Produkthandbuch zur Verfügung gestellt und Sie informiert hat, wie Sie im Notfall mit dem Produkt umgehen.
- Wenn das System repariert oder modifiziert werden muss, entsperren

Sie das Gerät, schalten Sie die Stromversorgung aus und nutzen Sie es erst wieder, wenn alle Sicherheitsbedingungen erfüllt sind.

- Im Falle eines Auslösens von Leistungsschaltern oder einem Ausfall der Sicherung, lokalisieren Sie die Störung und beheben, bevor der Leistungsschalter zurückgesetzt oder die Sicherung ausgetauscht wird. Wenn die Störung nicht anhand dieses Handbuchs repariert werden kann, wenden Sie sich an einen Techniker.
- Halten Sie den Aktionsbereich des motorisierten Tor während der Bewegung frei und erzeugen Sie keinen Widerstand gegen die Bewegung.
- Nehmen Sie keine Arbeiten an den mechanischen Elementen oder Scharnieren vor, wenn sich das Produkt in Bewegung befindet.

## VERANTWORTUNG

- Der Lieferant lehnt jegliche Haftung ab, wenn:
  - produktausfall oder Verformung durch unsachgemäße Installation, Verwendung oder Wartung!
  - wenn die Sicherheitsvorschriften bei der Installation, Verwendung und Wartung des Produkts nicht beachtet werden.
  - wenn die Anweisungen in diesem Handbuch nicht befolgt werden.
  - wenn Schäden entstehen durch unbefugte Änderungen.
  - In diesen Fällen erlischt die Garantie.

## **MOTORLINE ELECTROCELOS SA.**

Travessa do Sobreiro, nº29  
4755-474 Rio Côvo (Santa Eugénia)  
Barcelos, Portugal

## LEGENDE SYMBOLE



• Wichtige Sicherheitshinweise



• Potentiometer Informationen



• Nützliche Informationen



• Informationen zu Anschlüssen



• Programmier Informationen



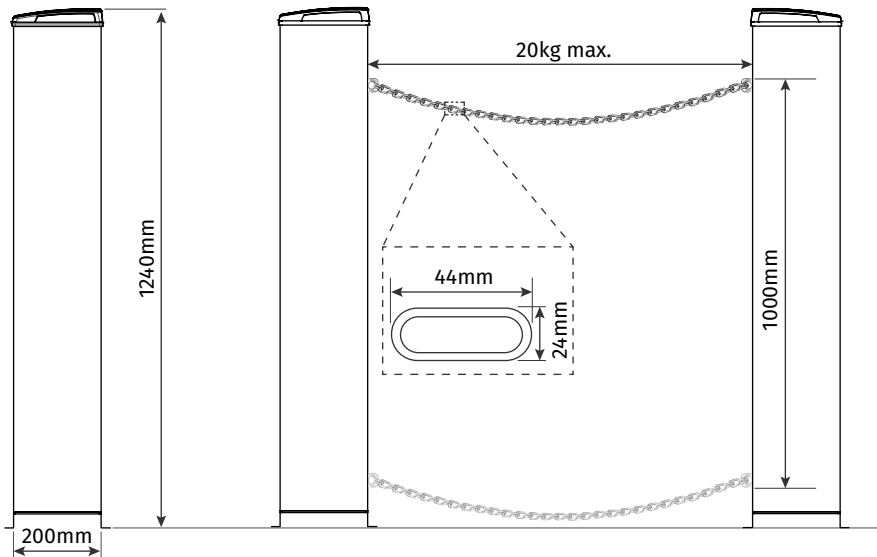
• Tasten Informationen

## 02. DER AUTOMATISMUS

### TECHNISCHE EIGENSCHAFTEN

	CHAINLIFT
• Stromversorgung des Produkt	230 V 50/60Hz
• Motorspannung	24Vdc
• Leistung	100W
• Absorbierter Strom	4 A
• RPM	60 RPM
• Lärm	LpA <= 50dB (A)
• Betriebstemperatur	-25° C ~ 55° C
• Schutzlevel	IP65
• Arbeitsfrequenz	80%
• Max. Gewicht der Kette	20kg (+/- 20m Eisenkette)

### ABMESSUNGEN

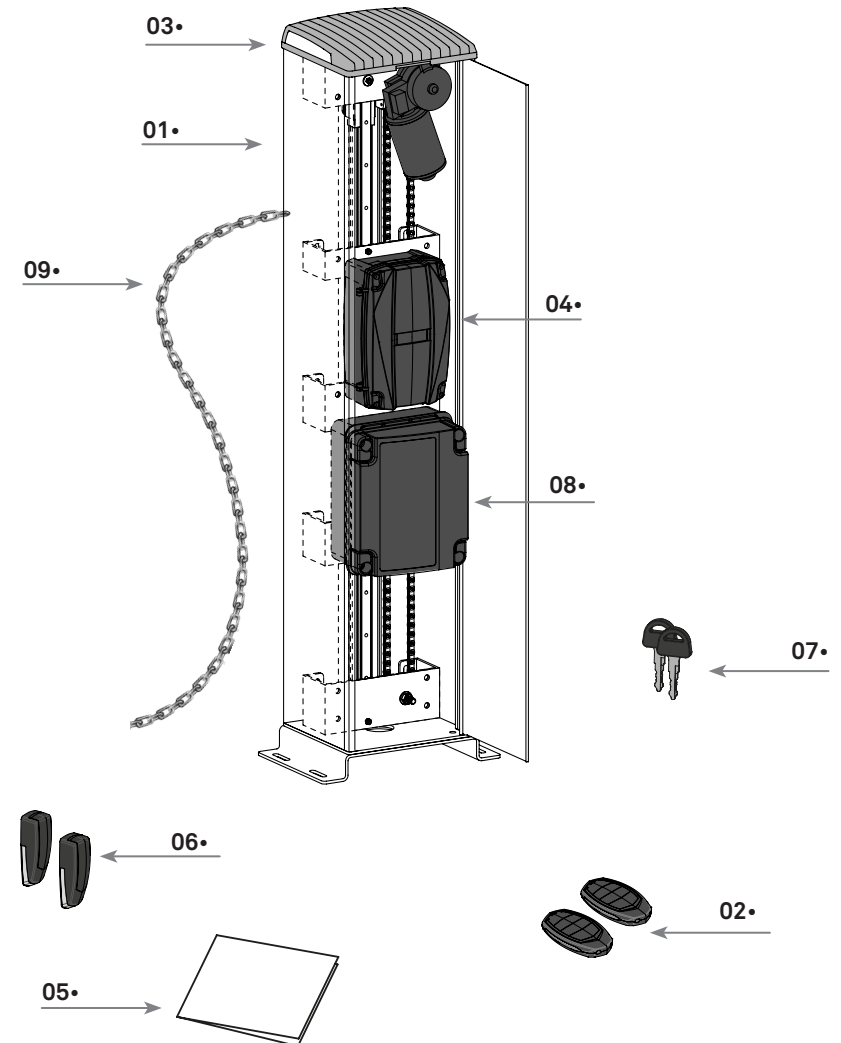


## 02. DER AUTOMATISMUS

### IN DER VERPACKUNG

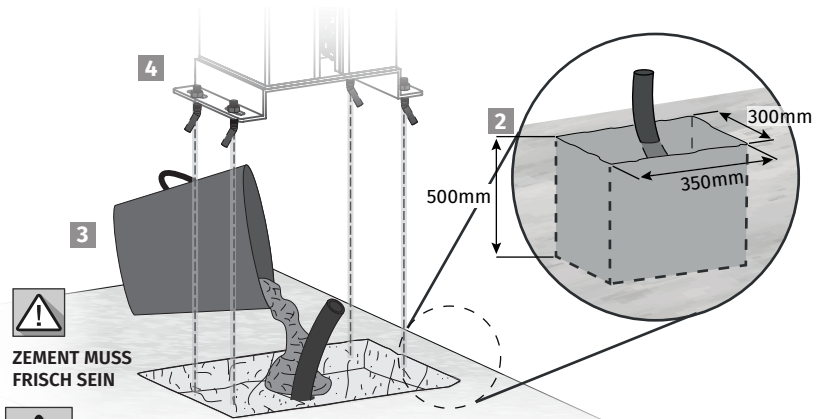
In der Verpackung finden Sie folgende Komponenten des Kit:

- 01 • 01 Chainlit
- 02 • 02 FALK Handsender
- 03 • 01 Eingebaute Blinklampe
- 04 • 01 Transformator
- 05 • 01 Bedienungsanleitung
- 06 • 01 MF30 Lichtschranke
- 07 • 02 Entriegelungs Schlüssel
- 08 • 01 Steuerung
- 09 • 01 8m Kunststoffkette



# 03. INSTALLATION

## INSTALLATION DES AUTOMATISMUS



ZEMENT MUSS FRISCH SEIN



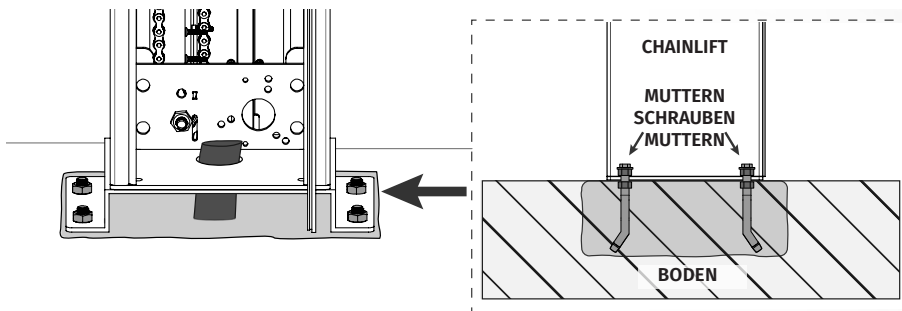
Damit der Automatismus ordnungsgemäß funktioniert, müssen die im Bild angegebenen Abmessungen beachtet werden. Lassen Sie an der Seite der Tür jedes Automatismus einen Freiraum von 200mm, damit Sie die Bedientür bei Bedarf öffnen können.

**01** • Messen Sie vor der Installation den gewünschten Abstand von einer Säule zu dem anderen Automatismus Säule (Kettenlänge).

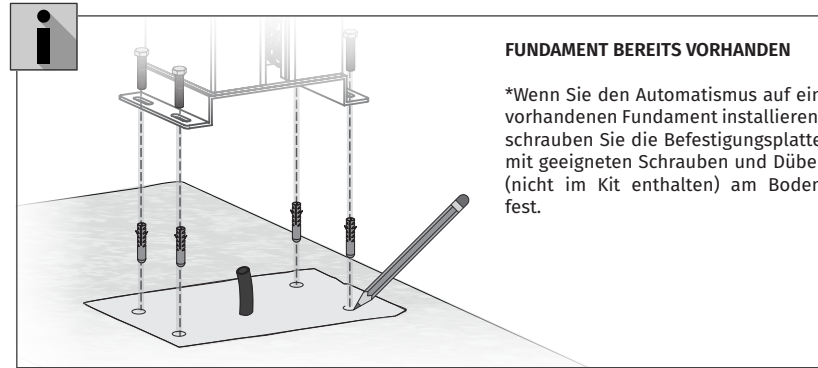
**02** • Graben Sie ein Loch in den Boden, um ein Fundament aus Beton zu erstellen. Die angegebenen Abmessungen entsprechen den beim Erstellen des Fundament empfohlenen Abmessungen. Sie sollten ein Rohr in der Mitte einlassen, um Kabel für Strom und Zubehör zu führen.

**03** • Füllen Sie das Loch mit Beton und glätten Sie die obere Fläche, an dem Sie die Säule befestigen möchten.

**04** • Bringen Sie die Säule mit den Schrauben am Betonboden an. Sie müssen sicherstellen, dass die Säule in Waage ist (verwenden Sie eine Wasserwaage).

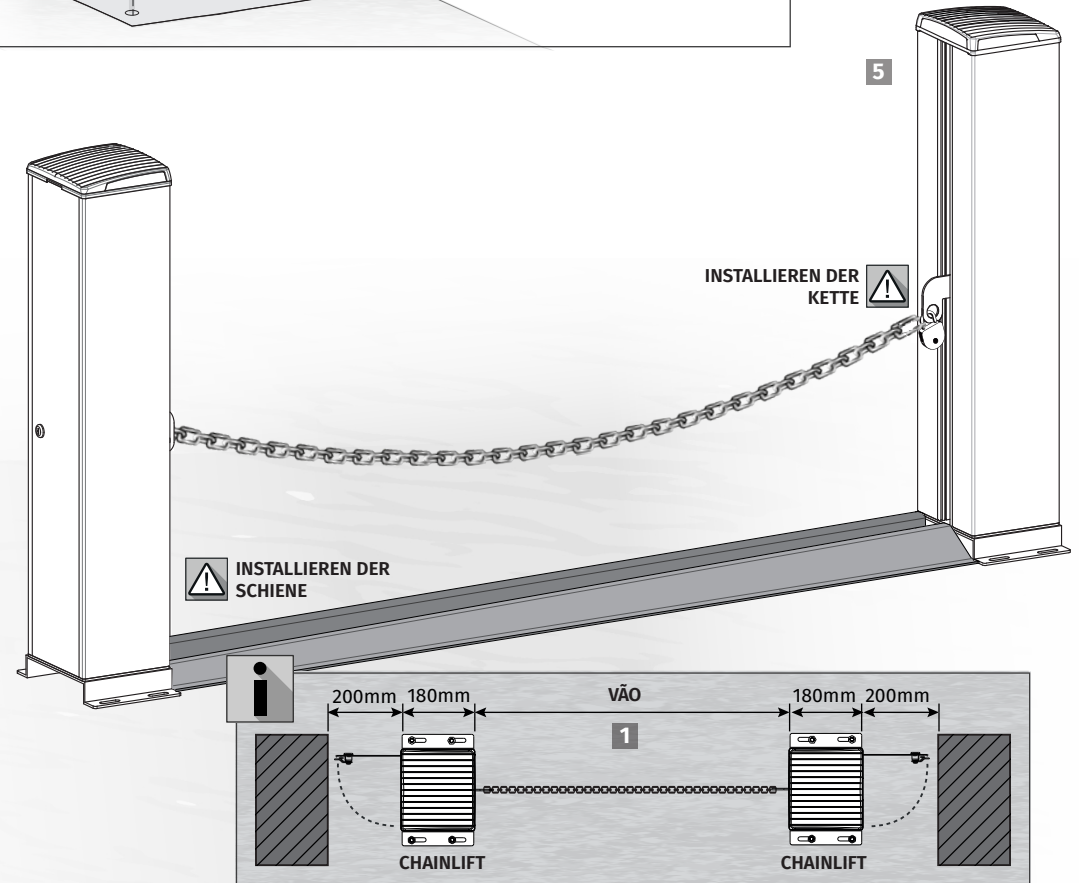


**05** • Fahren Sie auf die gleiche Weise fort, um die zweite Automatismus Säule zu installieren.



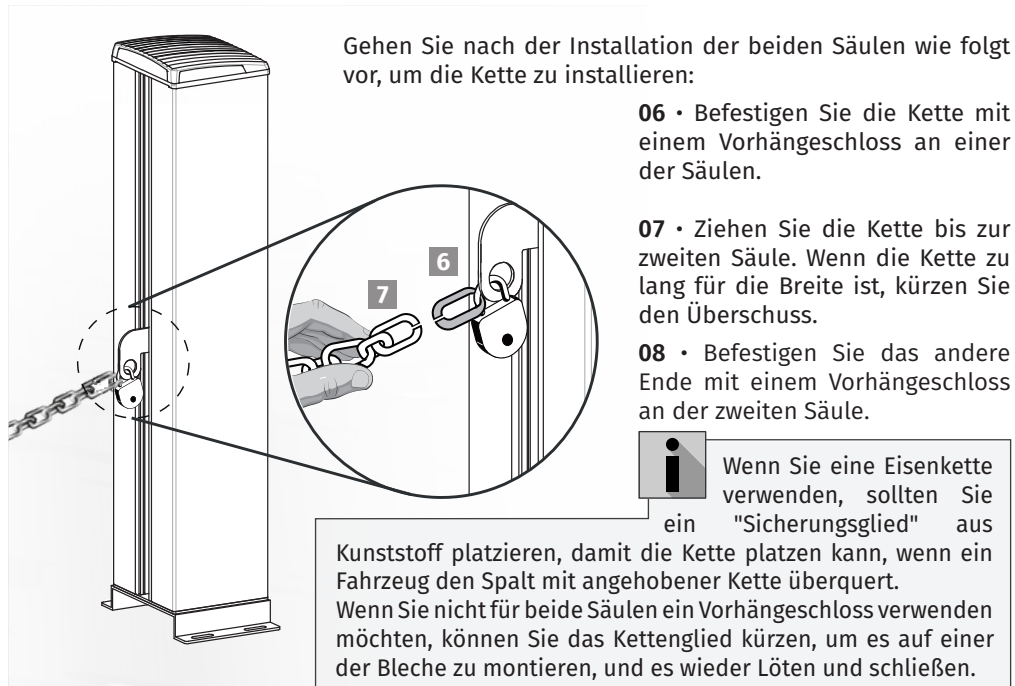
**FUNDAMENT BEREITS VORHANDEN**

\*Wenn Sie den Automatismus auf ein vorhandenen Fundament installieren, schrauben Sie die Befestigungsplatte mit geeigneten Schrauben und Dübel (nicht im Kit enthalten) am Boden fest.



## 03. INSTALLATION

### INSTALLATION DER KETTE

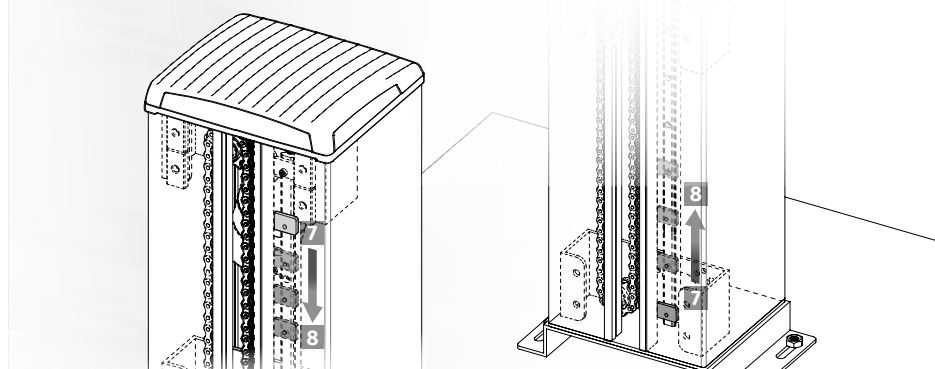


### EINSTELLEN DER ANSCHLÄGE

Stellen Sie die Anschläge entsprechend der Höhe ein, in der die Kette auf und ab fahren soll.

- 09** • Lösen Sie die Anschlagsschraube, entfernen Sie sie und setzen Sie sie in das gewünschte Loch ein.

- 10** • Ziehen Sie die Anschlagsschraube an der ausgewählten Stelle wieder an.



## 03. INSTALLATION

### INSTALLIEREN DER BODENSCHIENE

- 11** • Schneiden Sie die Bodenschiene auf die Breite und installieren Sie sie mit Zement in der Erde.

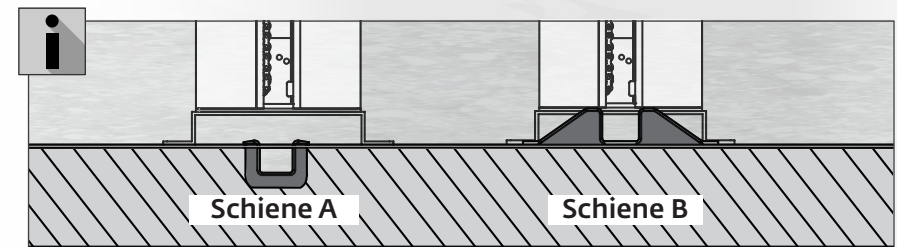
Zentrieren Sie es entsprechend der Säule, so dass die Kette bei der Abwärtsbewegung insie einfährt.



Die Schiene B muss innen mit Zement gefüllt sein, um Widerstand zu leisten.

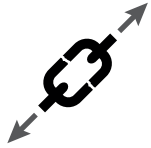


Wenn Sie einen anderen Schientyp (Schiene A) wählen, müssen Sie ein Fundament erstellen, um ihn im Boden zu befestigen.



## 04. KOMPONENTENTEST

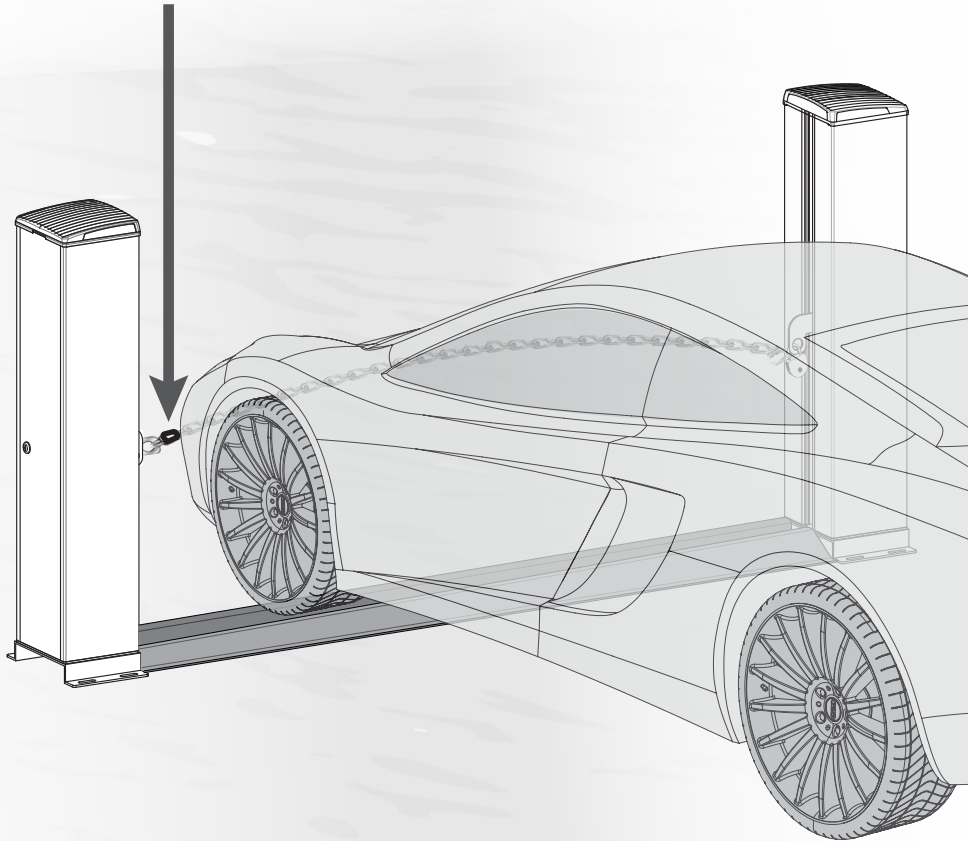
### WIDERSTAND UND GEWICHT DER KETTEN



Die Kette muss mit einem verschachtelten Sicherungsglied aus Kunststoff mit einer maximalen Zugfestigkeit von **70kg** installiert werden



Das zulässige Höchstgewicht für die Kette beträgt **20kg**



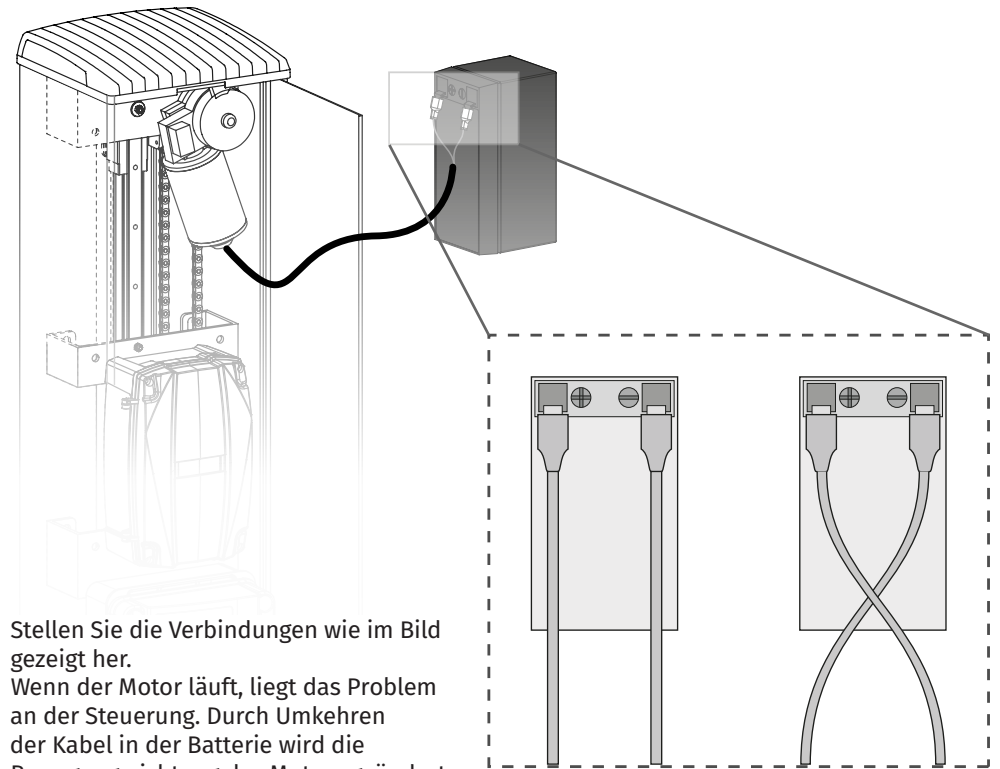
## 04. KOMPONENTENTEST

### SCHEMA FÜR TESTS

Um festzustellen, ob der Fehler in der Steuerung oder im Motor liegt, müssen Tests mit direktem Anschluss an eine 12/24 Vdc Stromversorgung durchgeführt werden. In der folgenden Abbildung wird gezeigt, wie diese Verbindung hergestellt werden soll und wie die verschiedenen Komponenten Kabel eingeführt werden.



Um die Tests durchzuführen, müssen Sie den Automatismus nicht von dem Ort entfernen, an dem sie installiert ist. Auf diese Weise können Sie feststellen, ob die direkt an den Strom angeschlossene Automatismus ordnungsgemäß funktioniert.



Stellen Sie die Verbindungen wie im Bild gezeigt her.  
Wenn der Motor läuft, liegt das Problem an der Steuerung. Durch Umkehren der Kabel in der Batterie wird die Bewegungsrichtung des Motors geändert.



Alle Tests müssen von spezialisierten Technikern durchgeführt werden, da die Gefahr eines Missbrauchs von elektrischen Systemen besteht!



# 05. FEHLERBEHEBUNG

## ANWEISUNG FÜR DIE ENDVERBRAUCHER DEN SPEZIALISIERTE TECHNIKER

Anomalie	Verfahren	Verhalten	Verhalten II	Die Ursache des Problems Finden			
• Motor läuft nicht	• Überprüfen Sie, ob die Stromversorgung an die Steuerung angeschlossen ist und ordnungsgemäß funktioniert.	• Funktioniert immer noch nicht.	• Wenden Sie sich an einen spezialisierten Techniker.	1 • Öffnen Sie die Steuerung und prüfen Sie, ob Strom vorhanden ist; 2 • Überprüfen Sie die Eingangssicherungen der Steuerung;	3 • Trennen Sie den Motor von der Steuerung aus und prüfen Sie, ob er direkt an eine 12/24 Vdc Stromversorgung angeschlossen ist, um festzustellen, ob er defekt ist (siehe Seite 7B);	4 • Wenn der Motor funktioniert, liegt das Problem an der Steuerung. Entfernen Sie es und senden Sie es zur Diagnose an den technischen Kundendienst von MOTORLINE;	5 • Wenn der Motor nicht funktioniert, entfernen Sie ihn vom Installationsort und senden Sie ihn zur Diagnose an den technischen Kundendienst von MOTORLINE.
• Motor bewegt sich nicht, macht aber Geräusche	• Testen Sie den Motor mit einer 12/24 Stromversorgung, um sicherzustellen, dass er sich in beide Richtungen bewegt.	• Motor bewegt sich in beide Richtungen.	• Das Problem liegt möglicherweise an der Steuerung. Versuchen Sie die Stärke und Empfindlichkeit anzupassen und neu zu programmieren. • Wenden Sie sich an einen spezialisierten Techniker.	1 • Überprüfen Sie alle mit dem Mechanismus verbundenen Achsen und Bewegungssysteme (Führungen usw.), um herauszufinden, was das Problem ist.			
		• Der Motor bewegt sich nicht.	• Das Problem liegt am Motor. • Wenden Sie sich an einen qualifizierten MOTORLINE Techniker.	1 • Wenn der Motor funktioniert, liegt das Problem in der Steuerung. Entfernen Sie es und senden Sie es zur Diagnose an den technischen Kundendienst von MOTORLINE.	2 • Wenn der Motor nicht funktioniert, entfernen Sie ihn und senden Sie ihn zur Diagnose an den technischen Kundendienst von MOTORLINE.		
• Motor öffnet, aber schließt nicht	• Schalten Sie die Hauptplatine für 5 Sekunden aus und dann wieder ein. Eröffnungsbefehl mit Handsender erteilen.	• Öffnet, aber Schließt nicht.	1 • Prüfen Sie, ob sich vor den Lichtschranken ein Hindernis befindet; 2 • Überprüfen Sie, ob eines der Steuergeräte (Schlüsselschalter, Taster, Videosprechanlage usw.) des Tors blockiert ist und ein Dauersignal an die Steuerung sendet; 3 • Wenden Sie sich an einen qualifizierten MOTORLINE Techniker.	Alle MOTORLINE Steuerungen verfügen über LEDs, mit denen Sie leicht feststellen können, welche Geräte defekt sind. Alle LEDs der Sicherheitsvorrichtung (DS) leuchten in normalen Situationen weiter. Alle LEDs der „START“ Kreise bleiben in normalen Situationen aus. Wenn nicht alle Geräte-LEDs leuchten, liegt ein Fehler in den Sicherheitssystemen (Lichtschranken) vor. Wenn die „START“ LEDs leuchten, gibt ein befehlsgebendes Gerät ein Dauersignal ab.	<b>A) SICHERHEITSSYSTEME:</b> 1 • Alle Sicherheitssysteme der Steuerung außer Betrieb setzen (siehe Anleitung der betreffenden Steuerung). Wenn der Automatismus normal funktioniert, analysieren Sie, welches Gerät das Problem verursacht. 2 • Entfernen Sie einen Shunt/Brücke nach dem anderen, bis Sie herausfinden, welches Gerät fehlerhaft ist. 3 • Ersetzen Sie dieses Gerät durch ein funktionierendes und überprüfen Sie, ob der Automatismus mit allen anderen Geräten korrekt funktioniert. Wenn Sie weitere Fehler		finden, führen Sie die gleichen Schritte aus, bis Sie alle Probleme gefunden haben. <b>B) STARTSYSTEME:</b> 1 • Trennen Sie alle an START Anschluss angeschlossenen Kabel. 2 • Wenn die LED aus ist, versuchen Sie ein Gerät nach dem anderen wieder anzuschließen, bis Sie herausfinden, welches Gerät fehlerhaft ist. <b>HINWEIS:</b> Caso os procedimentos descritos nas alíneas <b>A) e B)</b> não resultem, retire a central e envie para os serviços técnicos <b>MOTORLINE</b> para diagnóstico;
• Motor fährt nicht voll aus	• Untersuchen Sie die Führungen auf mechanische Probleme.	• Probleme gefunden?	• Wenden Sie sich an einen spezialisierten Techniker.	1 • Überprüfen Sie alle mit dem Mechanismus verbundenen Achsen und Bewegungssysteme (Führungen usw.), um herauszufinden, was das Problem ist.			
		• Es existieren keine Probleme.	• Passen Sie die Stärke und Empfindlichkeit an und programmieren Sie den Kurs an der Steuerung neu.	1 • Trennen Sie den Motor von der Steuerung aus und prüfen Sie, ob er direkt an eine 12/24 Vdc Stromversorgung angeschlossen ist, um festzustellen, ob er defekt ist; 2 • Wenn der Motor nicht funktioniert, bauen Sie ihn aus und senden Sie ihn zur Diagnose an den technischen Kundendienst von MOTORLINE.	3 • Wenn der Motor funktioniert und sich bei vollem Hub mit maximaler Kraft gut bewegt, liegt das Problem in der Steuerung. Justieren Sie die Kraft in der Steuerung. Führen Sie eine neue Programmierung an der Steuerung für die Motorarbeitszeit und weisen Sie die erforderlichen Zeiten zum Öffnen und Schließen mit der richtigen Kraft zu.	4 • Falls dies nicht funktioniert, Steuerung ausbauen und zur Diagnose an den MOTORLINE Service einsenden. <b>HINWEIS:</b> Die Krafteinstellung an der Steuerung muss ausreichen, um zu öffnen und zu schließen ohne Anzuhalten, aber mit ein wenig Anstrengung einer Person, kann es angehalten werden. Im Falle eines Ausfalls der	Sicherheitssysteme kann das Tor niemals physische Schäden an Hindernissen (Fahrzeugen, Personen usw.) verursachen.