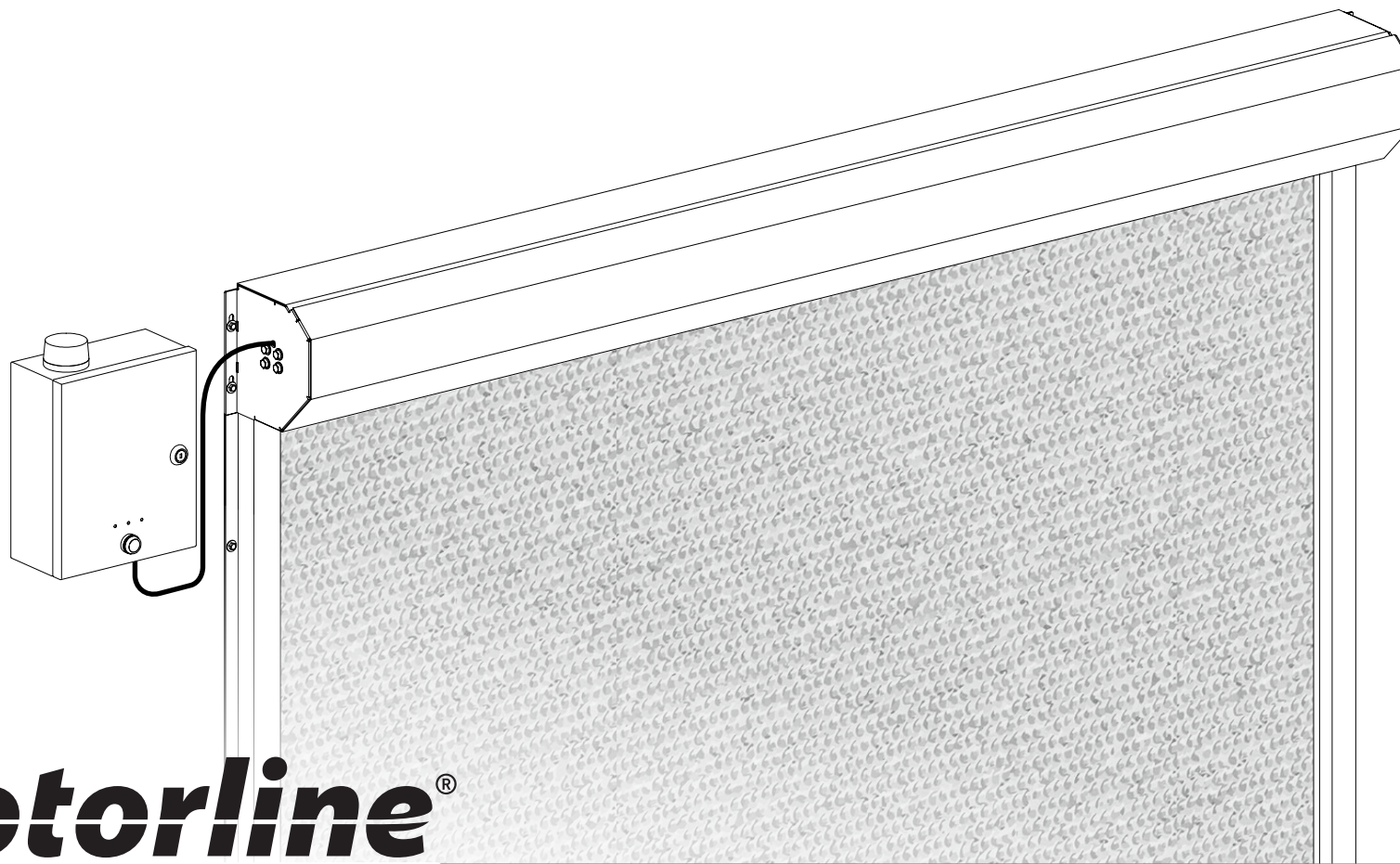




# FLAMA

MANUAL DO UTILIZADOR/INSTALADOR









**motorline**<sup>®</sup>  
PROFESSIONAL

# 00. CONTEÚDO

## ÍNDICE

<b>01. AVISOS DE SEGURANÇA</b>	1B
<b>02. A EMBALAGEM</b>	
DENTRO DA EMBALAGEM	4A
<b>03. O AUTOMATISMO</b>	
CARACTERÍSTICAS TÉCNICAS	4B
DESIGNAÇÃO DE DIMENSÕES	5A
MEDIDAS DE INSTALAÇÃO DO COFRE	5B
DIMENSÕES	6
<b>04. INSTALAÇÃO</b>	
MAPA DE INSTALAÇÃO	7
INFORMAÇÕES PRÉ-INSTALAÇÃO	8A
QUADRO DE CONTROLO	8A
FIXAÇÃO DO COFRE	8B
FIXAÇÃO DAS GUIAS LATERIAS E QUADRO DE CONTROLO	9
<b>05. CONFIGURAÇÃO</b>	
DIAGRAMA DA CENTRAL DC95	10
DIAGRAMA DA CENTRAL DC120 E DC160	11
PROGRAMAÇÃO DOS FINS DE CURSO	12
PROGRAMAÇÃO DA DURAÇÃO DA PARAGEM INTERMÉDIA	13A
<b>06. INFORMAÇÕES AUXILIARES</b>	
MODO DE FUNCIONAMENTO MANUAL	13B
FALHA DE ENERGIA	13B
ALARME VISUAL E SONORO	13B
TESTAR FUNÇÕES	13B
<b>07. RESOLUÇÃO DE AVARIAS</b>	
INSTRUÇÕES PARA CONSUMIDORES E TÉCNICOS ESPECIALIZADOS	14
<b>DECLARAÇÃO DE DESEMPENHO</b>	15A
<b>DECLARAÇÃO DE CONFORMIDADE UE</b>	15B
<b>MANUTENÇÃO</b>	16

# 01. AVISOS DE SEGURANÇA

	Este produto está certificado de acordo com as normas de segurança da Comunidade Europeia (CE).
	Este produto está em conformidade com a Diretiva 2011/65/UE do Parlamento Europeu e do Conselho, relativa à restrição do uso de determinadas substâncias perigosas em equipamentos elétricos e eletrónicos e com a Diretiva Delegada (UE) 2015/863 da Comissão.
	(Aplicável em países com sistemas de reciclagem). Esta marcação indica que o produto e acessórios eletrónicos (ex. carregador, cabo USB, material eletrónico, comandos, etc.) não devem ser descartados como outros resíduos domésticos, no final da sua vida útil. Para evitar possíveis danos ao ambiente ou à saúde humana, decorrentes da eliminação descontrolada de resíduos, separe estes itens de outros tipos de resíduos e recicle-os de forma responsável, para promover a reutilização sustentável dos recursos materiais. Os utilizadores domésticos devem entrar em contacto com o revendedor onde adquiriram este produto ou com a Agência do Ambiente Nacional, para obter detalhes sobre onde e como podem levar esses itens para reciclagem ambientalmente segura. Os utilizadores empresariais devem contactar o seu fornecedor e verificar os termos e condições do contrato de compra. Este produto e os seus acessórios eletrónicos não devem ser misturados com outros resíduos comerciais para lixo.
	Esta marcação indica que as pilhas/baterias não devem ser descartadas como outros resíduos domésticos, no final da sua vida útil. As pilhas/baterias devem ser entregues, para reciclagem, nos pontos de recolha seletiva.
	Os diferentes tipos de embalagens (cartão, plástico, etc.) devem ser objeto de recolha seletiva para a reciclagem. Separe as embalagens e recicle-as de forma responsável.
	Esta marcação indica que o produto e acessórios eletrónicos (ex. carregador, cabo USB, material eletrónico, comandos, etc.), são passíveis de descargas elétricas, pelo contacto direto ou indireto com eletricidade. Seja prudente ao manusear o produto e respeite todas as normas de segurança indicadas neste manual.

# 01. AVISOS DE SEGURANÇA

## **AVISOS GERAIS**

- Neste manual encontram-se informações de utilização e segurança muito importantes. Leia cuidadosamente todas as instruções do manual antes de iniciar os procedimentos de instalação/utilização e mantenha este manual num lugar seguro para que possa ser consultado sempre que necessário.
- Este produto destina-se exclusivamente à utilização mencionada neste manual. Qualquer outra aplicação ou operação que não esteja considerada é expressamente proibida, pois poderá danificar o produto e/ou colocar pessoas em risco originando ferimentos graves.
- Este manual destina-se principalmente a instaladores profissionais, não invalidando que o utilizador também tenha a responsabilidade de ler atentamente a secção “Normas do Utilizador”, de forma garantir o correto funcionamento produto.
- A instalação e reparação deste equipamento deve ser feita unicamente por técnicos qualificados e experientes, garantindo que todos estes procedimentos sejam efetuados em conformidade com as leis e normas aplicáveis. Os utilizadores não profissionais e sem experiência estão expressamente proibidos de executar qualquer ação, a não ser que tenha sido explicitamente solicitado por técnicos especializados para o fazer.
- As instalações devem ser frequentemente examinadas de forma a verificar o desequilíbrio e os sinais de desgaste ou estragos dos cabos, molas, dobradiças, rodas, apoios ou outros elementos mecânicos de montagem.
- Não utilizar o equipamento se for necessário reparar ou ajustar.
- Na realização da manutenção, limpeza e substituição de peças o produto deverá estar desconectado da alimentação. Incluindo também qualquer operação que exija a abertura da tampa do produto.
- A utilização, limpeza e manutenção deste produto pode ser realizada por pessoas com oito ou mais anos de idade e pessoas cujas capacidades físicas, sensoriais ou mentais sejam reduzidas, ou por pessoas sem qualquer conhecimento do funcionamento do produto, desde que, a estes seja dada supervisão ou instruções por pessoas com experiência no que respeita ao uso do produto de uma maneira segura e que esteja compreendido os riscos e perigos envolvidos.

- As crianças não devem brincar com o produto ou dispositivos de abertura, para evitar que a porta ou portão motorizados sejam acionados involuntariamente.
- Se o cabo de alimentação estiver danificado, deve ser substituído pelo fabricante, pelo serviço pós-venda ou por pessoal igualmente qualificado para evitar perigos.
- O dispositivo deve ser desconectado da rede elétrica ao remover a bateria.
- Garanta que é evitado o bloqueio entre a peça acionada e as peças fixas adjacentes devido ao movimento de abertura da peça acionada.

## **AVISOS PARA O INSTALADOR**

- Antes de começar os procedimentos de instalação, certifique-se que tem todos os dispositivos e materiais necessários para completar a instalação do produto.
- Deve ter em atenção o seu Índice de Proteção (IP) e temperatura de funcionamento, para garantir que é adequado ao local de instalação.
- Forneça o manual do produto ao utilizador e informe-o de como o manusear em caso de emergência.
- Se o automatismo for instalado num portão com porta pedestre, é obrigatória a instalação de um mecanismo de bloqueio da porta enquanto o portão estiver em movimento.
- Não instale o produto de “cabeça para baixo” ou apoiado em elementos que não suportem o seu peso. Se necessário, acrescente suportes em pontos estratégicos para garantir a segurança do automatismo.
- Não instalar o produto em zonas explosivas.
- Os dispositivos de segurança devem proteger as eventuais áreas de esmagamento, corte, transporte e de perigo em geral, da porta ou portão motorizados.
- Verificar se os elementos a automatizar (portões, portas, janelas, estores, etc) estão em perfeito funcionamento, e se estão alinhados e nivelados. Verifique também se os batentes mecânicos necessários estão nos lugares apropriados.
- A central eletrónica deve ser instalada num local protegido de qualquer líquido (chuva, humidade, etc), poeiras e parasitas.
- Deve passar os vários cabos elétricos por tubos de proteção, para

## 01. AVISOS DE SEGURANÇA

os proteger contra esforços mecânicos, essencialmente no cabo de alimentação. Tenha em atenção que todos os cabos devem entrar na caixa da central eletrónica pela parte inferior.

- Caso o automatismo seja para instalar a uma cota superior a 2,5m do solo ou outro nível de acesso, deverão ser seguidas as prescrições mínimas de segurança e de saúde para a utilização pelos trabalhadores de equipamentos de segurança no trabalho da Diretiva 2009/104/CE do Parlamento Europeu e do Conselho, de 16 de Setembro de 2009.
- Fixe a etiqueta permanente respeitante ao desengate manual o mais próximo possível do mecanismo de desengate.
- Deve ser previsto nos condutores fixos de alimentação do produto um meio de desconexão, como um interruptor ou disjuntor no quadro elétrico, em conformidade com as regras de instalação.
- Se o produto a instalar necessitar de alimentação a 230Vac ou 110Vac, garanta que a ligação é feita a um quadro elétrico com ligação Terra.
- O produto é alimentado unicamente a baixa tensão de segurança com central eletrónica. (só nos motores 24V)
- Peças/produtos com peso superior a 20 kg devem ser manuseados com cuidado especial devido ao risco de ferimentos. Recomenda-se a utilização de sistemas auxiliares adequados para movimentação ou elevação de objetos pesados.
- Preste especial atenção ao perigo de queda de objetos ou movimento descontrolado de portas/portões durante a instalação ou operação deste produto.

### AVISOS PARA O UTILIZADOR

- Mantenha este manual num lugar seguro para ser consultado sempre que necessário.
- Caso o produto tenha contacto com líquidos sem que esteja preparado para tal, deve desligar imediatamente o produto da corrente elétrica para evitar curtos-circuitos, e consulte um técnico especializado.
- Certifique-se de que o instalador lhe providenciou o manual do produto e o informou de como manusear o produto em caso de emergência.
- Se o sistema requer alguma reparação ou modificação, desbloqueie o equipamento, desligue a corrente elétrica e não o utilize até todas as

condições de segurança ficarem garantidas.

- No caso de disparo de disjuntores ou falha de fusíveis, localize a avaria e solucione-a antes de reinicializar o disjuntor ou trocar o fusível. Se a avaria não for reparável consultando este manual, contacte um técnico.
- Mantenha a área de ação do portão motorizado livre enquanto o mesmo estiver em movimento, e não crie resistência ao movimento do mesmo.
- Não efetue qualquer operação nos elementos mecânicos ou dobradiças caso o produto esteja em movimento.

### RESPONSABILIDADE

- O fornecedor recusa qualquer responsabilidade se:
  - Ocorrerem falhas ou deformações do produto que resultem de uma instalação, utilização ou manutenção incorreta!
  - Se as normas de segurança não forem cumpridas na instalação, utilização e manutenção do produto.
  - Se as indicações presentes neste manual não forem respeitadas.
  - Ocorrerem danos causados por modificações não autorizadas.
  - Nestes casos, a garantia é anulada.

### **MOTORLINE ELECTROCELOS SA.**

Travessa do Sobreiro, nº29  
4755-474 Rio Côvo (Santa Eugénia)  
Barcelos, Portugal

### LEGENDA SÍMBOLOS



• Avisos importantes de segurança



• Informação útil



• Informação de programação



• Informação de potenciômetros



• Informação dos conectores



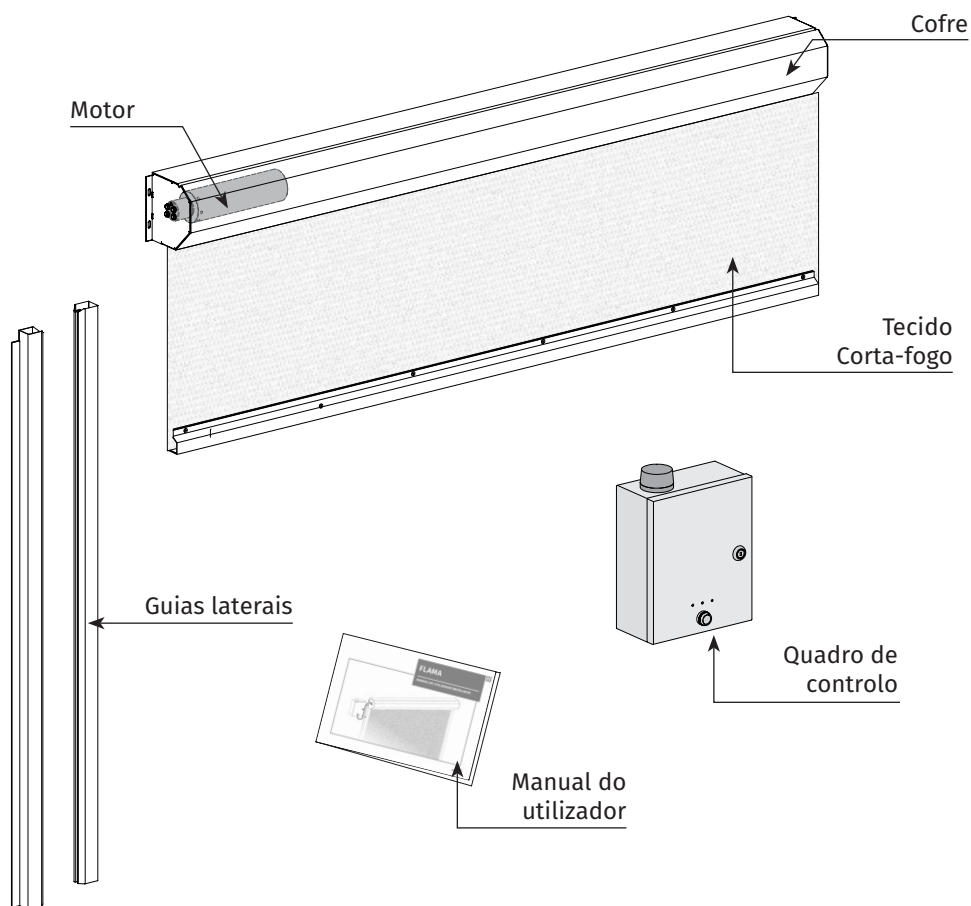
• Informação dos botões

## 02. A EMBALAGEM

### DENTRO DA EMBALAGEM

O kit é composto pelos seguintes componentes:

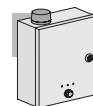
- 01 Motor
- 02 Guias laterais
- 01 Cofre em ferro
- 01 Tecido Corta-fogo
- 01 Quadro de controlo
- 01 Botão de RESET exterior
- 01 Manual do utilizador



## 03. O AUTOMATISMO

### CARACTERÍSTICAS TÉCNICAS

A **FLAMA** é uma cortina corta-fogo construída com perfis próprios em aço galvanizado, com lacagem.



#### QUADRO DE CONTROLO

• Alimentação	230 Vac 50 Hz
---------------	---------------



#### MOTOR

	DC95	DC120	DC160
• Alimentação	24Vdc		
• Corrente	10.8A	19.8A	14.6A
• Potência	259 W	475 W	350 W
• RPM	10 RPM	8 RPM	4.2 RPM
• Ruído	LpA < 60 dB (A)		
• Força	120 Nm	380 Nm	600 Nm
• Temperatura de funcionamento	-25°C a 55°C		
• Nível de Proteção	IP 55		
• Frequência de Trabalho	50 %		



#### TECIDO CORTA-FOGO

• Fio	EC9 68/2 V4A
• Peso	710 g/m <sup>2</sup>
• Espessura	0.7 mm
• Temperatura de funcionamento	-25°C ~ 600°C
• Cor	Revestimento Prata/Cinza ambos os lados
• Padrão de tecelagem	8H Cetim
• Construção	Teia → 16 fios/cm   Trama → 15 fios/cm
• Resistência à Tração	>4500N/5cm ±10%

## 03. O AUTOMATISMO

### CARACTERÍSTICAS TÉCNICAS



#### ESTRUTURA

• Aço Galvanizado DX51D +Z

#### OUTROS COMPONENTES

• Transformador 230 V ~ 24 Vac  
 • Bateria 2 Baterias em série 12 V = 24V  
 • Autonomia das Baterias +/- 12 ciclos (abertura e fecho) contínuos\*

\* Testado numa cortina com 3500mm de altura, com baterias novas totalmente carregadas.

### DESIGNAÇÃO DE DESEMPENHOS

Temos a seguinte designação dos desempenhos aprovada pela TECNALIA:

- **EI** - Evita a passagem de chamas, gases quentes e transmissão de temperatura com água.
- **EW** - Evita a passagem de chamas, gases quentes e transmissão de radiação térmica sem água.
- **E** - Evita a passagem de chamas e gases quentes sem água.

Os sprinklers da FLAMA quando testada com água, tinham as seguintes características:

- O caudal utilizado no ensaio foi de 60L/min, com pressão de 1 bar. Cada sprinkler deve atuar com cerca de 7.3L/min-m2.
- Devem ser colocado as 1,5 m de distância entre eles.
- A distância entre a tela/cofre e os sprinklers é de 40 cm.

		COFRE							
		LARGURA							
		2000	2704	3000	4000	5000	6000	8000	10000
ALTURA	2903	E120 EW90		EW60			E90 EW30 E160		E60
	5000								
	6500								
	12000								

## 03. O AUTOMATISMO

### MEDIDAS DE INSTALAÇÃO DO COFRE

A **FLAMA** tem dois modelos, e a instalação de cada modelo é variável pelas suas medidas. Consulte a tabela abaixo:

		COFRE											
		LARGURA											
		1000	2000	3000	4000	5000	6000	7000	8000	9000	10000	11000	12000
ALTURA	1000												
	2000												
	3000												
	4000												
	5000												
	6000												
	7000												
	8000												
	9000												
	10000												
	11000												
	12000												

FLAMA ST



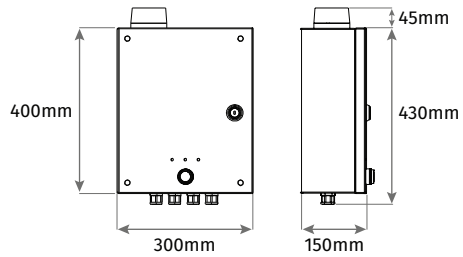
FLAMA XL



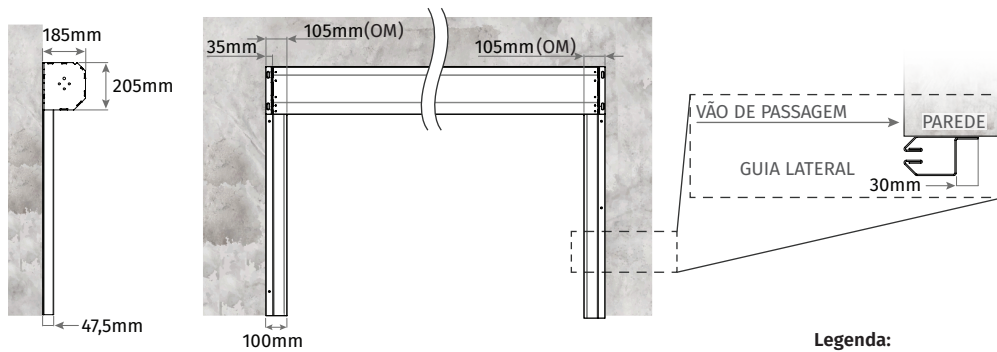
# 03. O AUTOMATISMO

## DIMENSÕES FLAMA ST

### • QUADRO DE CONTROLO DC95

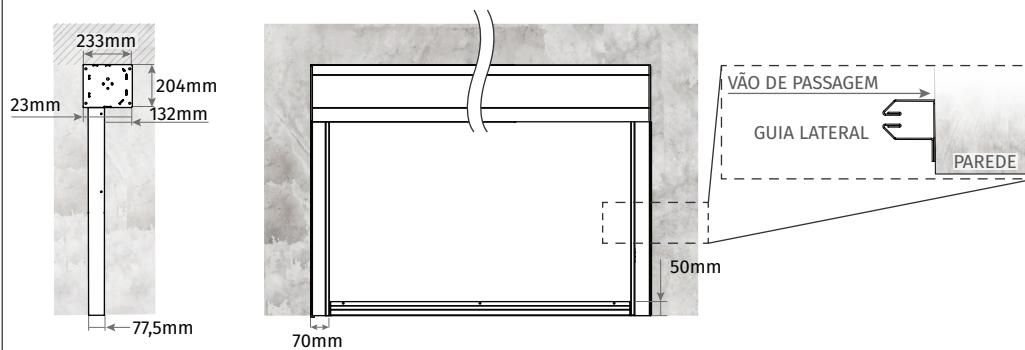


### • FORA DE VÃO



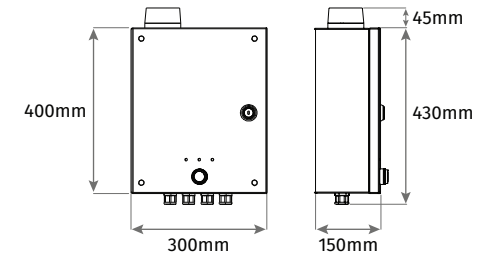
Legenda:  
• OM - Ombreira Mínima

### • TÚNEL

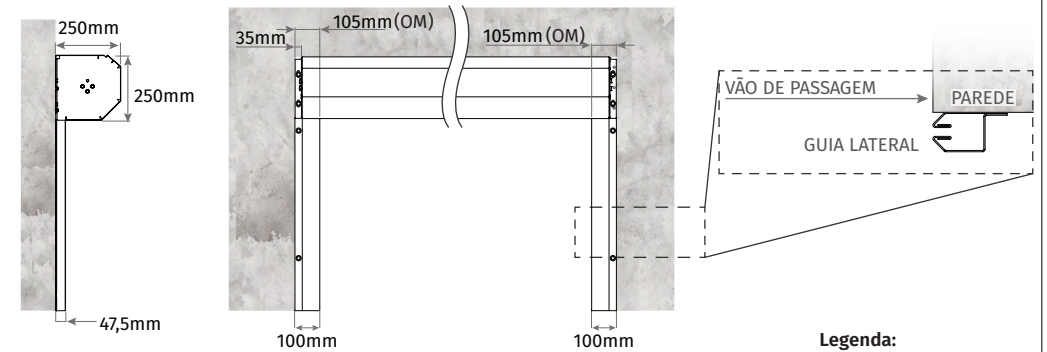


## DIMENSÕES FLAMA XL

### • QUADRO DE CONTROLO DC120 E DC160

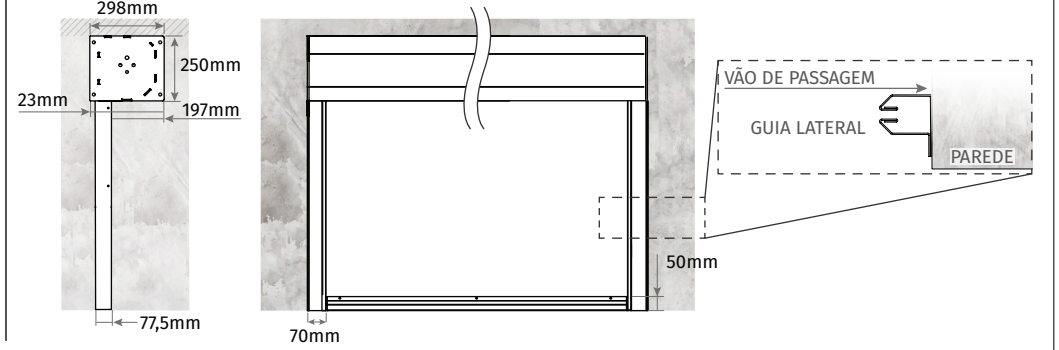


### • FORA DE VÃO



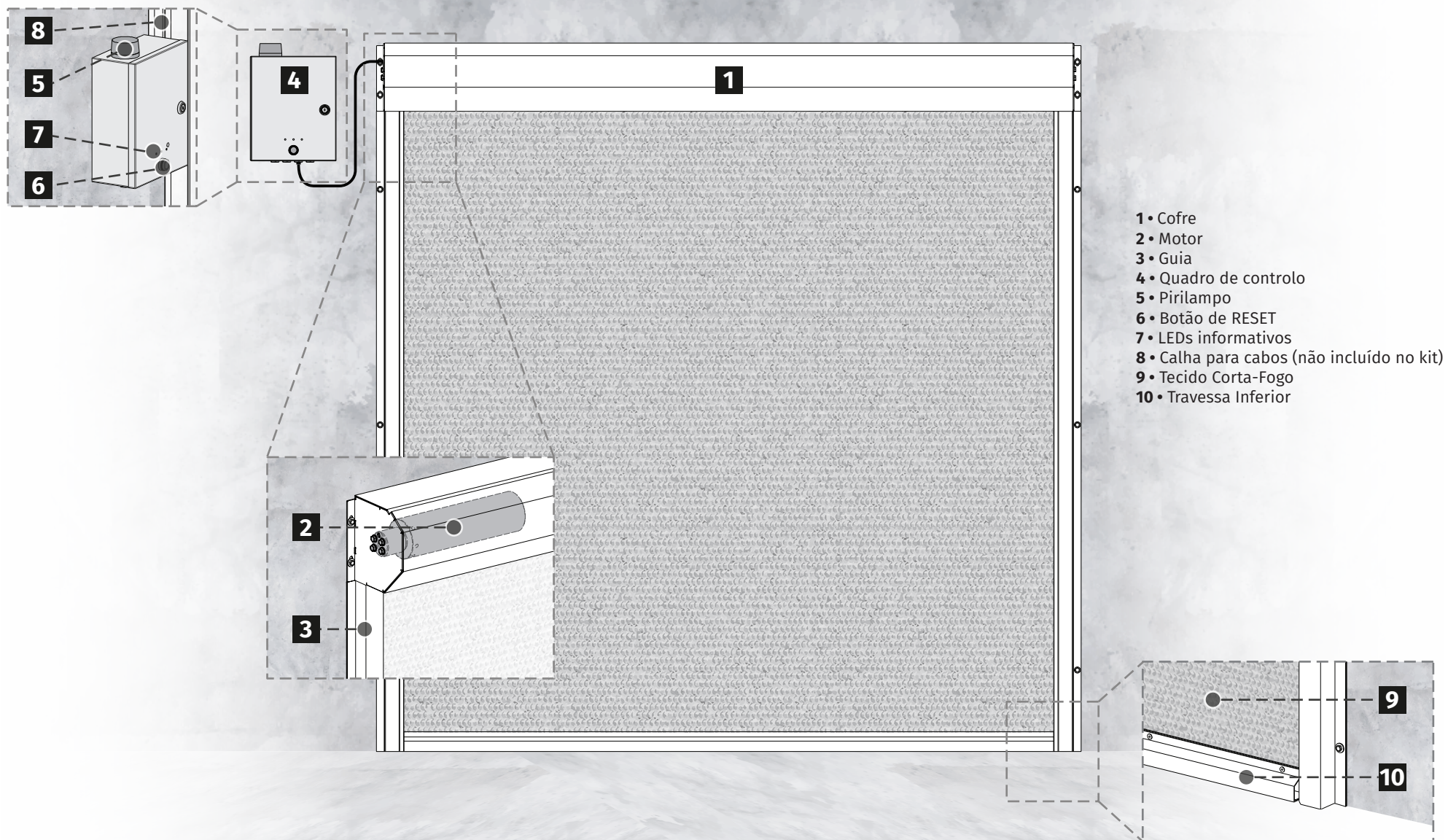
Legenda:  
• OM - Ombreira Mínima

### • TÚNEL



## 04. INSTALAÇÃO

### MAPA DE INSTALAÇÃO





## 04. INSTALAÇÃO

### INFORMAÇÕES PARA PRÉ-INSTALAÇÃO

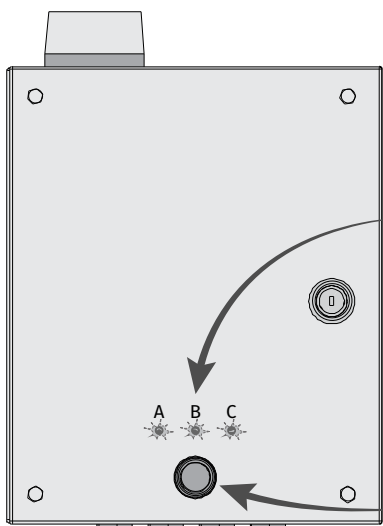
Para que a cortina corta-fogo FLAMA funcione corretamente, antes da instalação deve ter em atenção os seguintes parâmetros:

- Leia todos os passos pelo menos uma vez, de forma a inteirar-se do processo de instalação e configuração.
- Verifique o alinhamento horizontal do solo, para que a FLAMA possa ser montada corretamente.
- Verifique se existe proteção elétrica adequada contra curto-circuitos/picos de corrente, e ligação terra no Quadro Elétrico.
- Tenha cuidado na eventualidade de manusear diretamente a central de controlo. O incorreto manuseamento pode danificar alguns componentes elétricos.
- Certifique-se que tem todo o material necessário para a instalação preparado.
- Avalie os dispositivos de segurança a instalar. Isto garantirá que acidentes inesperados não aconteçam.
- Utilize parafusos adequados ao local onde irá fixar os componentes da FLAMA.
- Não utilize buchas plásticas na instalação da FLAMA.



É muito importante que todas as precauções sejam respeitadas! Apenas desta forma pode ser assegurado o correto funcionamento e durabilidade da Cortina Corta-fogo FLAMA!

### QUADRO DE CONTROLO



LED	Estado	Descrição
A (Verde)	Aceso	Alimentação a 230V
	Apagado	Sem alimentação a 230V
B (Amarelo)	Aceso	A bateria está ativa
	Apagado	A bateria não tem carga
	Piscar irregular	Motor sem sinal
C (Vermelho)	Aceso	A bateria está desligada
	Apagado	A bateria está ligada

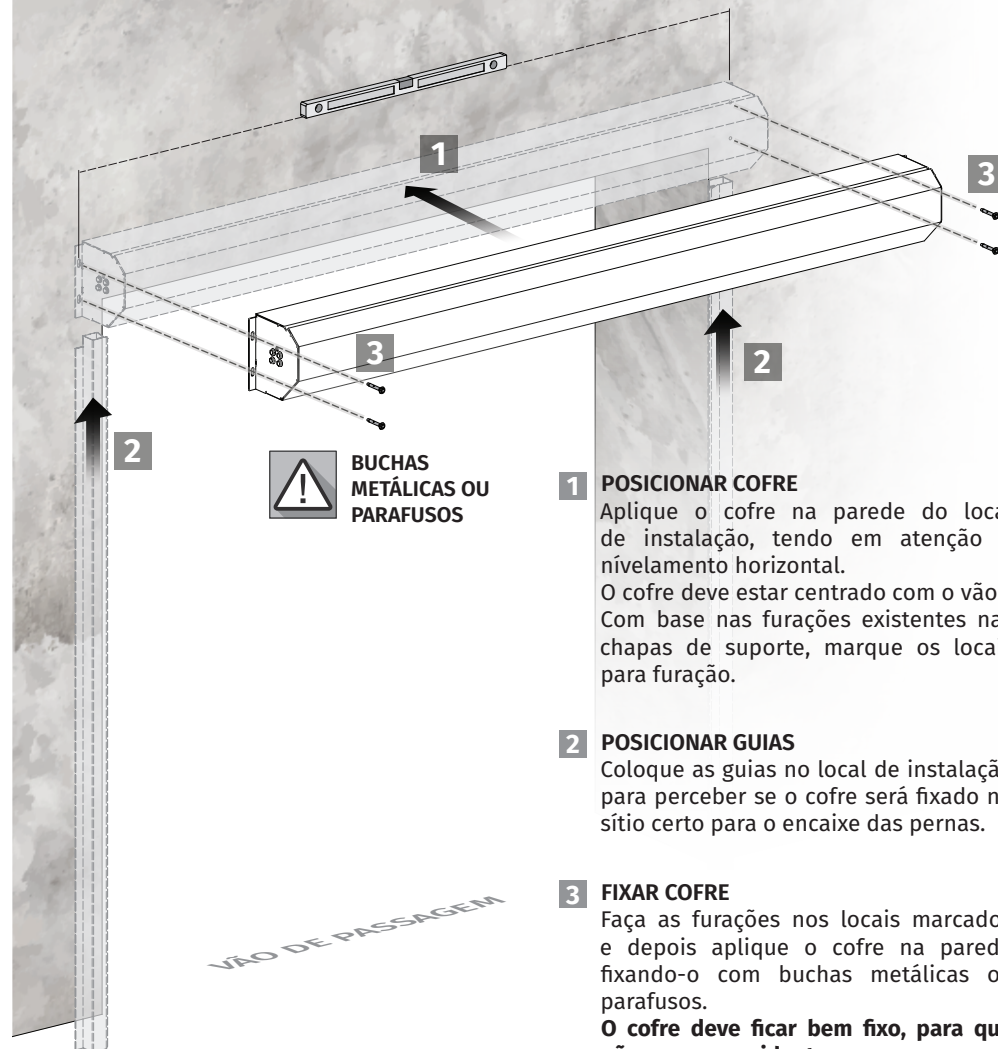
Botão de reset da central

## 04. INSTALAÇÃO

### FIXAÇÃO DO COFRE



Antes de proceder à instalação deve verificar se **todas as medidas se encontram corretas** e que o local de instalação esteja devidamente **nivelado**. Para garantir a segurança da instalação, faça a fixação da porta com **material metálico e nunca de plástico**.



BUCHAS METÁLICAS OU PARAFUSOS

#### 1 POSICIONAR COFRE

Aplique o cofre na parede do local de instalação, tendo em atenção o nivelamento horizontal. O cofre deve estar centrado com o vão. Com base nas furações existentes nas chapas de suporte, marque os locais para furação.

#### 2 POSICIONAR GUIAS

Coloque as guias no local de instalação para perceber se o cofre será fixado no sítio certo para o encaixe das pernas.

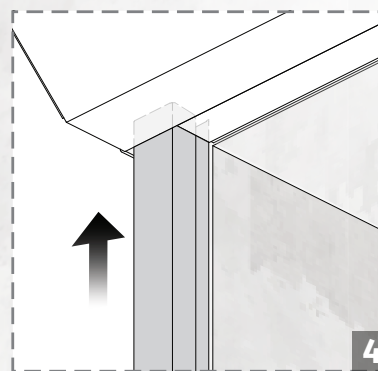
#### 3 FIXAR COFRE

Faça as furações nos locais marcados, e depois aplique o cofre na parede, fixando-o com buchas metálicas ou parafusos.

**O cofre deve ficar bem fixo, para que não ocorram acidentes.**

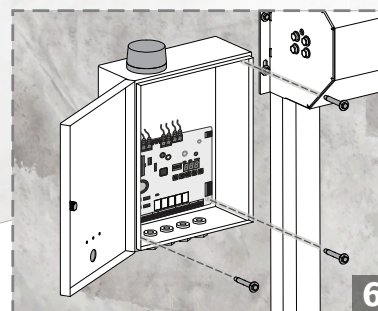
## 04. INSTALAÇÃO

### FIXAÇÃO DAS GUIAS LATERAIS E QUADRO DE CONTROLO



**4 POSICIONAR GUIAS**  
Coloque as guias, inserindo-as pelas aberturas existentes na parte inferior do cofre.

**5 FIXAR GUIAS**  
Com as guias encostadas à parede faça as marcações dos pontos de fixação e de seguida proceda às furações da mesma.  
Fixe as guias na parede com as buchas metálicas ou parafusos.



**6 FIXAR QUADRO DE CONTROLO**  
Determine o local para a fixação do quadro de controlo e faça a sua fixação na parede.  
**NOTA** • Para concluir, adicione uma calha a revestir o cabo desde o motor até ao quadro de controlo (Esta calha não é fornecida no kit).

**i** Distância máxima a que central pode ficar do motor:  
20m - quando utilizado cabo 4x0,75  
50m - quando utilizado cabo 4x1,5

**!** Nas extensões de cabo devem ser utilizados:  
• Cabos anti-fogo  
• Caixas de ligação anti-fogo  
• Ligadores em cerâmica ou anti-fogo

# 05. CONFIGURAÇÃO

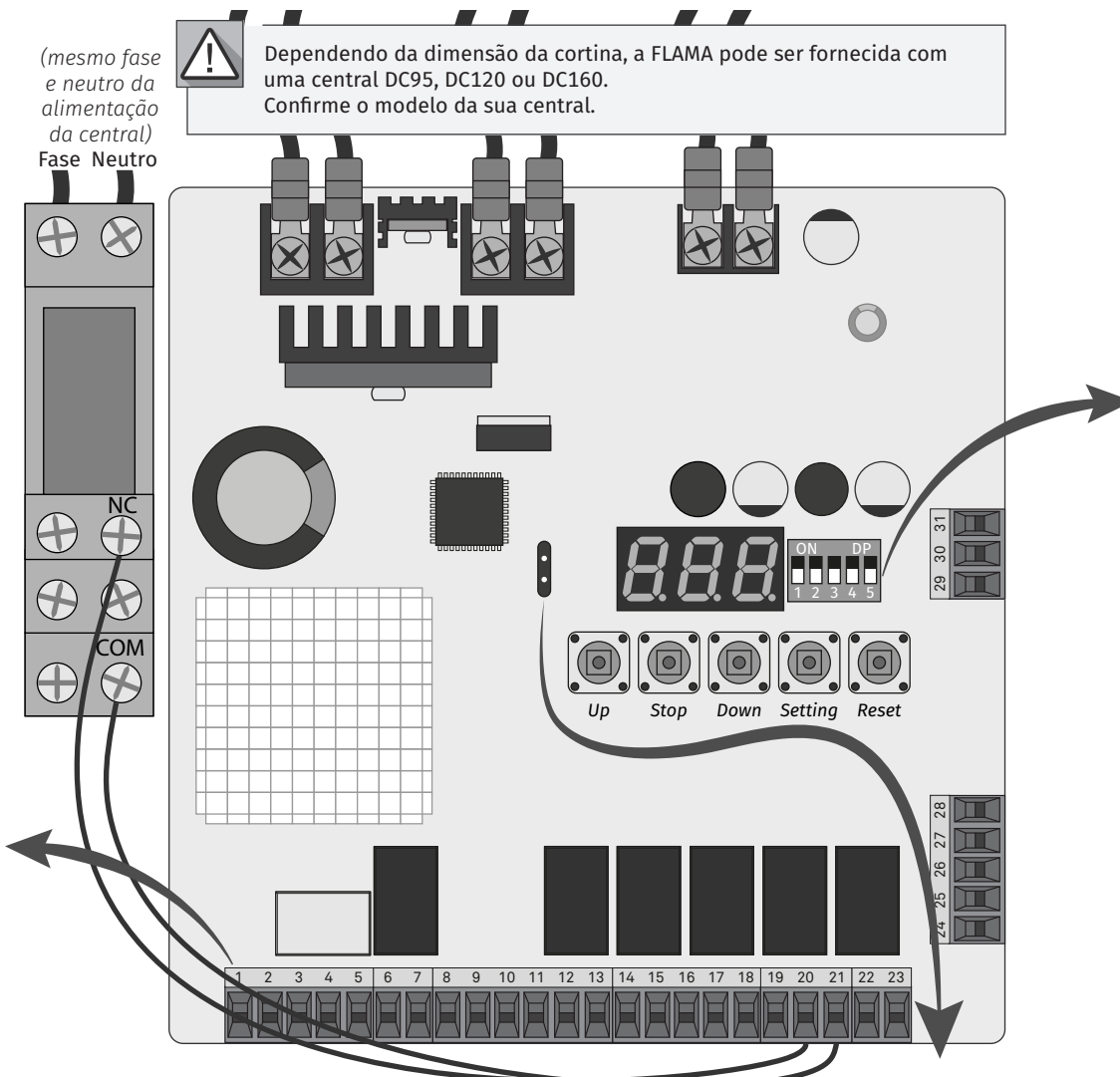
## DIAGRAMA DA CENTRAL DC95 PARA CORTINAS

FIOS DO MOTOR
1 • fio castanho
2 • fio branco
3 • fio amarelo
4 • fio verde
5 • Sem utilização
PIRILAMPO
6 • fio vermelho (12V +)
7 • fio preto (12V -)
CONTACTOS
8/9 • Contacto de abertura
10/11 • Contacto de posição intermédia
12/13 • Contacto de fecho
14 • (12V +)
15 • (12V -)
ALARME DE INCÊNDIO
20 • Sem voltagem (↔)
21 • Sem voltagem (↔)
22 • Sem utilização (Utilização futura)
23 • Sem utilização (Utilização futura)
SWITCH EXTERNO
24 • Abrir
25 • Stop
26 • Fechar
27 • Reset
28 • Comum
SWITCH EXTERNO
29 • Sem utilização (Utilização futura)
30 • Sem utilização (Utilização futura)
31 • Sem utilização (Utilização futura)

(mesmo fase e neutro da alimentação da central)  
Fase Neutro



Dependendo da dimensão da cortina, a FLAMA pode ser fornecida com uma central DC95, DC120 ou DC160. Confirme o modelo da sua central.



**SHUNT DE BLOQUEIO | TESTE DE INCÊNDIO**

Depois de concluir a programação da cortina, pode efetuar uma simulação do funcionamento do alarme. Para isso insira o jumper nos dois pinos metálicos.

**NOTA:** A cortina deve estar na posição aberta para se proceder ao teste.

DIP SWITCH 1 MODO FUNCIONAMENTO DA CORTINA
<b>ON</b> • Modo Automático (Desce por impulso)
<b>OFF</b> • Modo Homem-Presente (Desce por Homem-Presente)
DIP SWITCH 2 CONTACTO DO ALARME DE INCÊNDIO
<b>ON</b> • normalmente fechado (NC).
<b>OFF</b> • normalmente aberto (NO).
DIP SWITCH 3 FUNCIONAMENTO DA CORTINA EM CASO DE INCÊNDIO
<b>ON</b> • Fecho Secundário: Quando o primeiro alarme de incêndio é acionado, a cortina desce até à posição média. Quando é acionado outro alarme de incêndio, a cortina desce para o limite inferior.
<b>OFF</b> • Se o alarme de incêndio for acionado, a cortina desce até ao ponto intermédio e aguarda o tempo definido na paragem intermédia, fechando de seguida até ao chão (isto permite que as pessoas escapem da área de incêndio caso não exista outra saída).
DIP SWITCH 4 ALTERAR DIREÇÃO DE ROTAÇÃO DO MOTOR
<b>ON/OFF</b> • Permite inverter a direção da rotação do motor.
<b>NOTA:</b> Esta alteração também pode ser feita invertendo os cabos preto e vermelho do motor.
DIP SWITCH 5 RESET AUTOMÁTICO
<b>ON</b> • Reset automático: Quando o alarme de incêndio for acionado, a cortina desce para a posição inferior e volta à funcionalidade normal assim que o alarme de incêndio for desativado.
<b>OFF</b> • Reset manual: Quando o alarme de incêndio dispara, a cortina desce para a posição inferior e é feito um reset manual para a porta voltar à funcionalidade normal.
<b>NOTA:</b> O Reset é feito no botão exterior do quadro de controlo.

# 05. CONFIGURAÇÃO

## DIAGRAMA DA CENTRAL DC120 E DC160 PARA CORTINAS

### SHUNT DE BLOQUEIO TESTE DE INCÊNDIO

Depois de concluir a programação da cortina, pode efetuar uma simulação do funcionamento do alarme. Para isso insira o jumper nos dois pinos metálicos.

**NOTA:** A cortina deve estar na posição aberta para se proceder ao teste.



Dependendo da dimensão da cortina, a FLAMA pode ser fornecida com uma central DC95, DC120 ou DC160. Confirme o modelo da sua central.

### FIOS DO MOTOR

- 1 • fio castanho
- 2 • fio branco
- 3 • fio amarelo
- 4 • fio verde
- 5 • Sem utilização

- 4 • (12V +)
- 5 • (12V -)

### ALARME DE INCÊNDIO

- 09 • Sem utilização
- 10 • Sem voltagem (🔌)
- 11 • Sem voltagem (🔌)

### PIRILAMPO

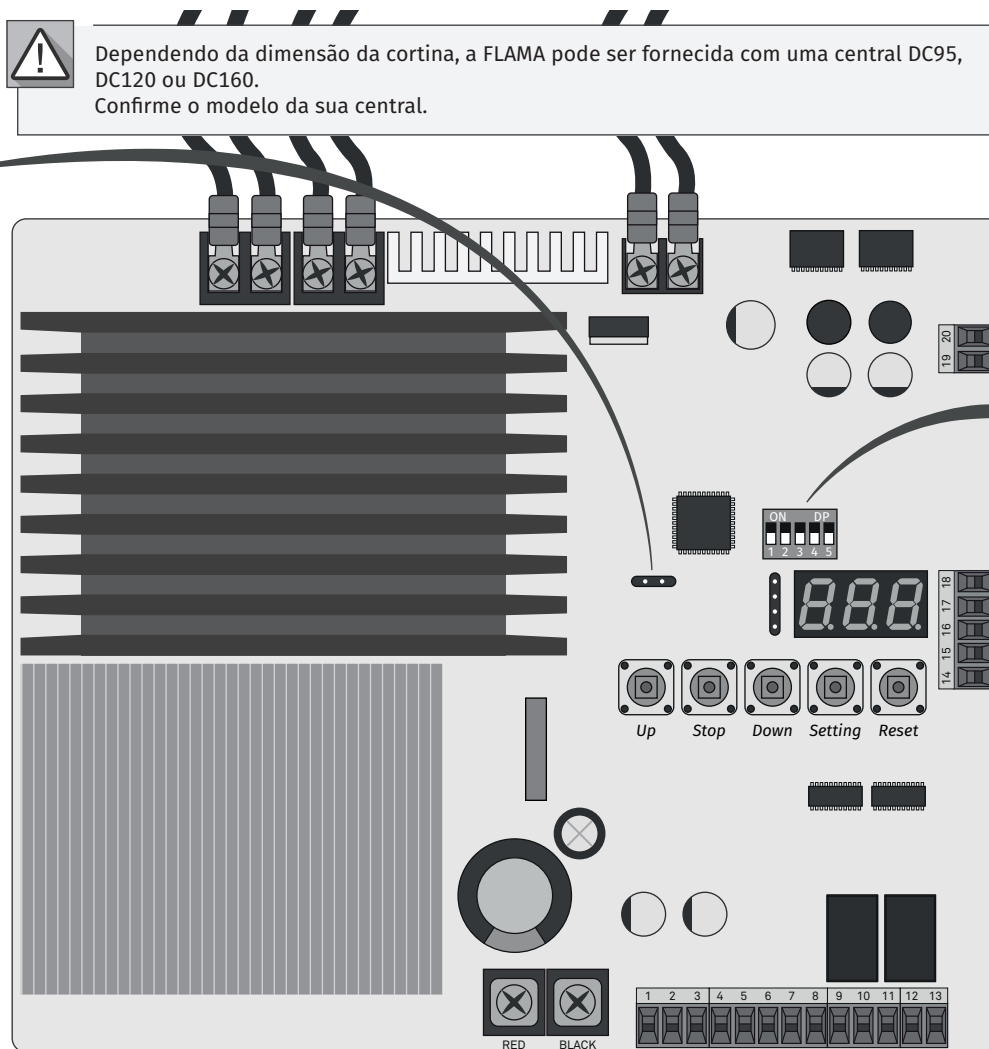
- 12 • fio vermelho (12V +)
- 13 • fio preto (12V -)

### SWITCH EXTERNO

- 14 • Abrir
- 15 • Stop
- 16 • Fechar
- 17 • Reset
- 18 • Comum

### SWITCH EXTERNO

- 19 • Sem utilização (Utilização futura)
- 20 • Sem utilização (Utilização futura)



### DIP SWITCH 1 MODO FUNCIONAMENTO DA CORTINA

- ON** • Modo Automático (Desce por impulso)
- OFF** • Modo Homem-Presente (Desce por Homem-Presente)

### DIP SWITCH 2 CONTACTO DO ALARME DE INCÊNDIO

- ON** • normalmente fechado (NC).
- OFF** • normalmente aberto (NO).

### DIP SWITCH 3 FUNCIONAMENTO DA CORTINA EM CASO DE INCÊNDIO

**ON** • Fecho Secundário: Quando o primeiro alarme de incêndio é acionado, a cortina desce até à posição média. Quando é acionado outro alarme de incêndio, a cortina desce para o limite inferior.

**OFF** • Se o alarme de incêndio for acionado, a cortina desce até ao ponto intermédio e aguarda o tempo definido na paragem intermédia, fechando de seguida até ao chão (isto permite que as pessoas escapem da área de incêndio caso não exista outra saída).

### DIP SWITCH 4 ALTERAR DIREÇÃO DE ROTAÇÃO DO MOTOR

**ON/OFF** • Permite inverter a direção da rotação do motor.

**NOTA:** Esta alteração também pode ser feita invertendo os cabos preto e vermelho do motor.

### DIP SWITCH 5 RESET AUTOMÁTICO

**ON** • Reset automático: Quando o alarme de incêndio for acionado, a cortina desce para a posição inferior e volta à funcionalidade normal assim que o alarme de incêndio for desativado.

**OFF** • Reset manual: Quando o alarme de incêndio dispara, a cortina desce para a posição inferior e é feito um reset manual para a porta voltar à funcionalidade normal.

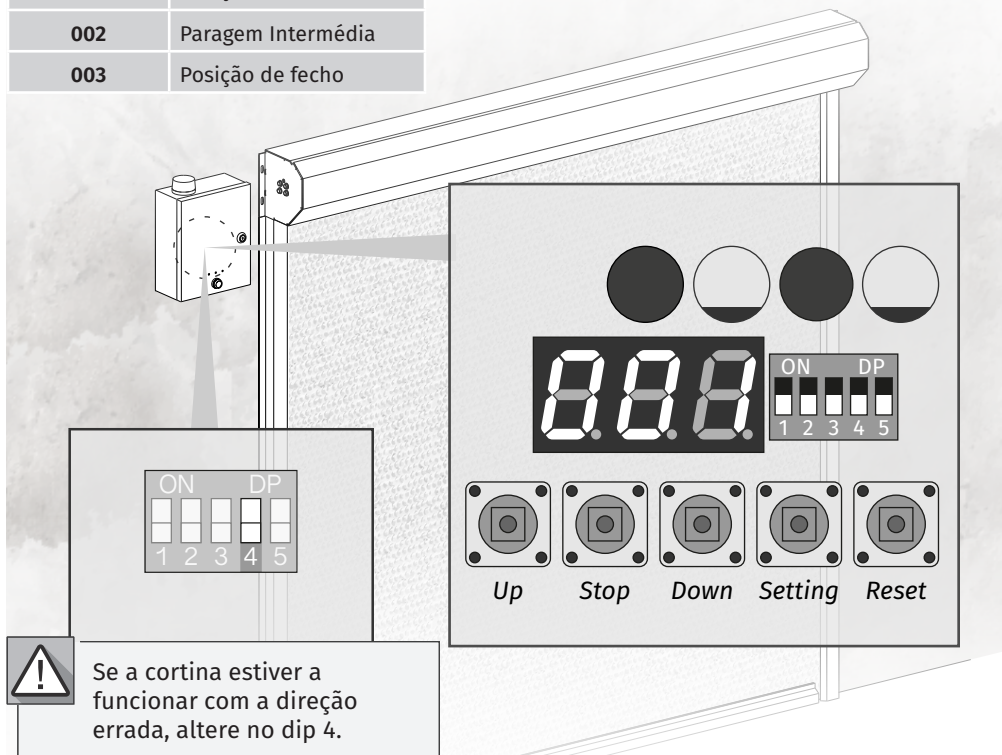
**NOTA:** O Reset é feito no botão exterior do quadro de controlo.

# 05. CONFIGURAÇÃO

## PROGRAMAÇÃO DOS FINS DE CURSO

### • LEGENDA DOS VALORES DE PROGRAMAÇÃO

VALOR	PROGRAMAÇÃO
001	Posição de abertura
002	Paragem Intermédia
003	Posição de fecho



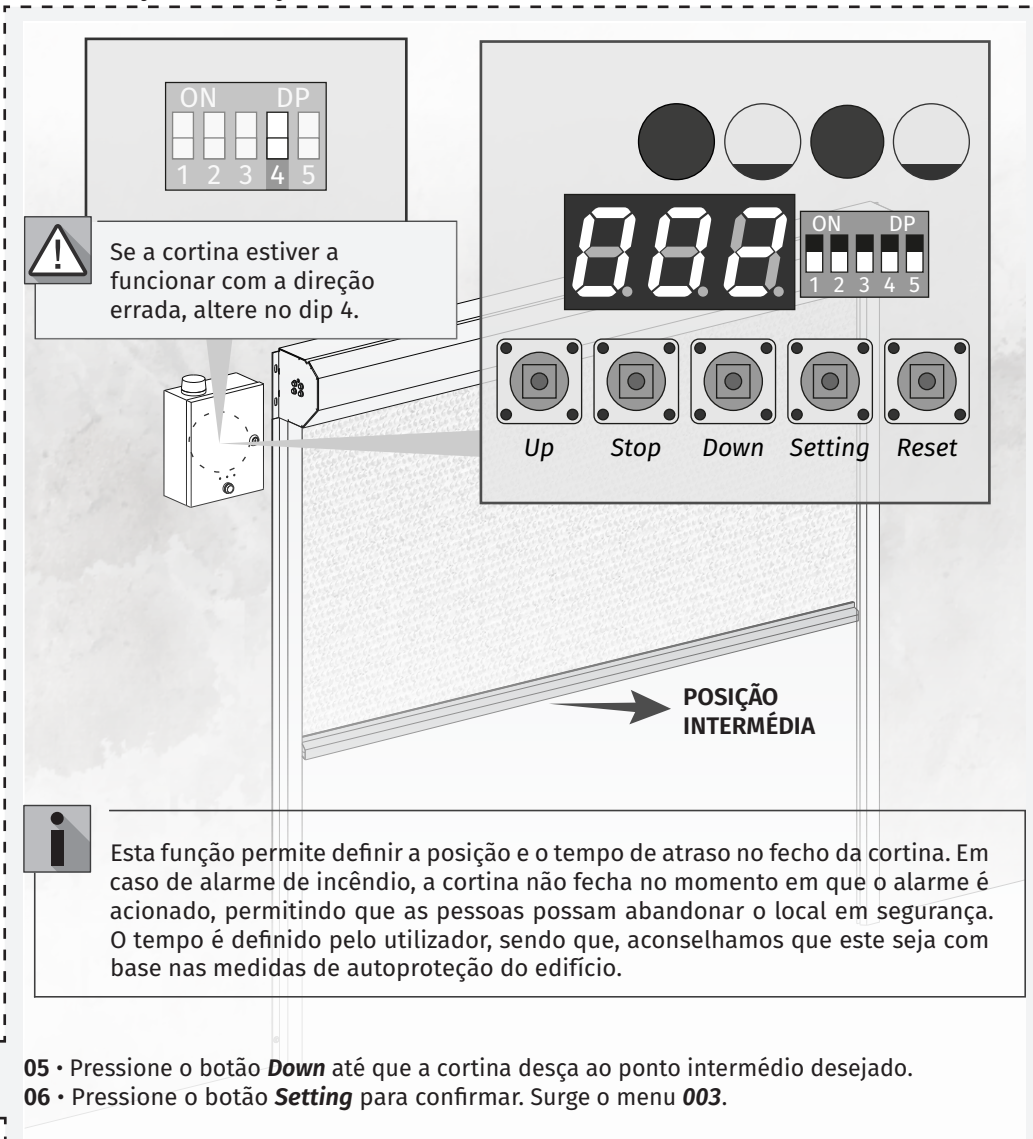
- 01 • Ligue a alimentação de 230V e ligue a bateria (Interruptor dentro do quadro de controlo).
- 02 • Pressione o botão **Setting** até que o LED1 acenda (luz azul). Surgirá no display o valor **001**.
- 03 • Pressione o botão **Up** até que a cortina se encontre no ponto desejado de abertura.
- 04 • Pressione o botão **Setting** para confirmar. Surge o menu **002**.

*O menu 002 é para programar paragem intermédia. Caso não pretenda paragem intermédia pressione Setting para avançar para o valor 003 (continua no ponto 07).*

- 07 • Pressione o botão **Down** até que a cortina se encontre no ponto desejado de fecho.
- 08 • Pressione o botão de **Setting** para confirmar e o LED azul apaga.

**NOTA** • Mesmo que não considere necessário, aconselhamos a definir um fim do curso intermédio.

### • PROGRAMAÇÃO DA POSIÇÃO INTERMÉDIA



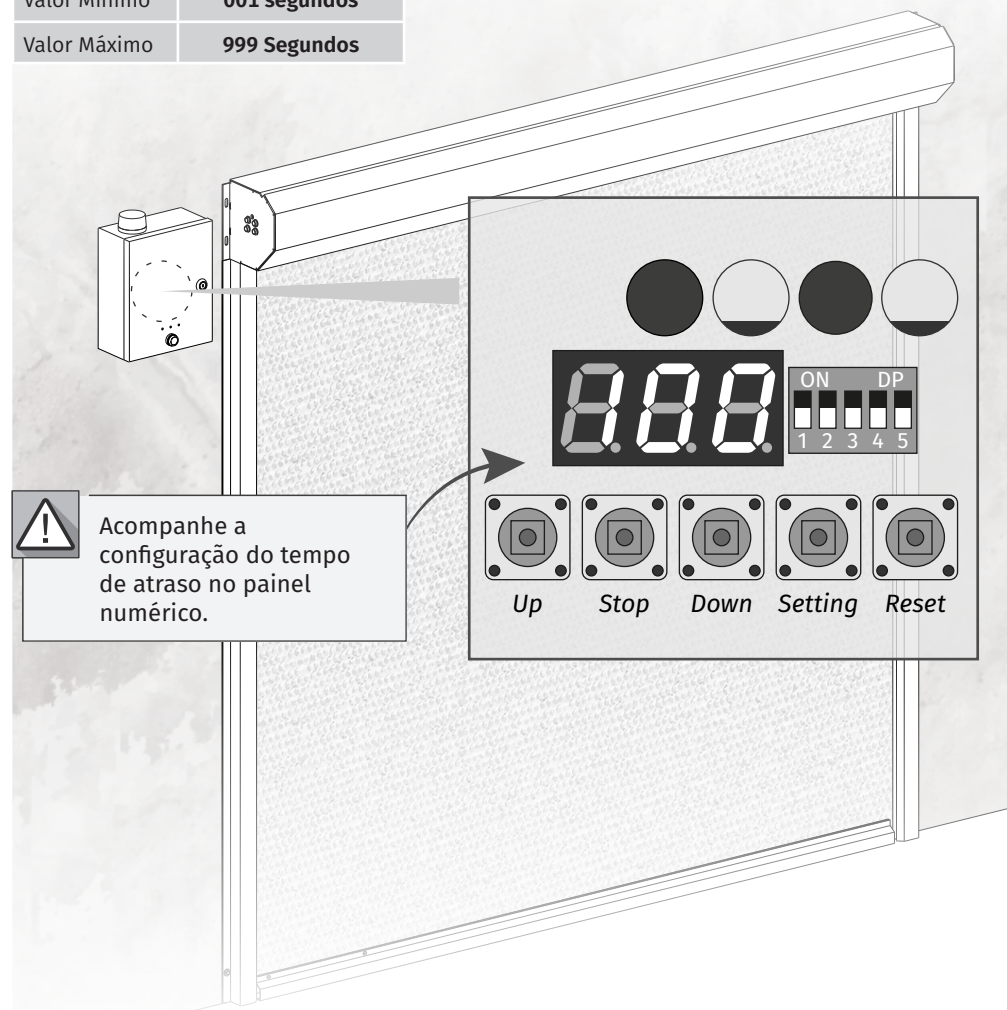
- 05 • Pressione o botão **Down** até que a cortina desça ao ponto intermédio desejado.
- 06 • Pressione o botão **Setting** para confirmar. Surge o menu **003**.

## 05. CONFIGURAÇÃO

### PROGRAMAÇÃO DA DURAÇÃO DA PARAGEM INTERMÉDIA

#### • TEMPO DE PARAGEM INTERMÉDIA

Valor Mínimo	001 segundos
Valor Máximo	999 Segundos



- 01 • Ligue a alimentação de 230V e ligue a bateria.
  - 02 • Pressione o botão **Setting** até que o LED1 acenda (luz azul).
  - 03 • Pressione o botão **Stop** as vezes necessárias até surgir a função --5.
  - 04 • Pressione os botões **Up/Down** para adicionar/remover segundos. Ao pressionar o botão **Setting** confirma e avança nos algarismos.
- NOTA** • Para remover o atraso temporizado da cortina no fecho, coloque os valores em zero.

## 06. INFORMAÇÕES AUXILIARES

### MODO DE FUNCIONAMENTO MANUAL

É possível utilizar a FLAMA em modo manual. Para isso, aceda ao interior do quadro de controlo e deslize o switch do modo de funcionamento da cortina (pág. 10/11). A partir desse momento, já será possível abrir e fechar a cortina utilizando os botões de subida e descida.

### FALHA DE ENERGIA

A FLAMA está equipada com duas baterias. Isto permite que, em caso de falha de energia, seja possível abrir e fechar a cortina por 50 manobras. Quando existe uma falha de energia, a cortina fecha automaticamente. Para abrir a cortina pressione o botão **RESET** no exterior do quadro de controlo.

### ALARME VISUAL E SONORO

O quadro de controlo possui uma sirene e um pirlampo. Estes 2 componentes atuam para sinalizar a existência de uma falha de energia ou a atuação do alarme de incêndio. Funcionam em simultâneo com os sistemas de alarme/proteção já existentes no edifício.

### TESTAR FUNÇÕES

#### Testar fins de curso

- Depois de programar os fins de curso (pág. 12), faça a abertura e o fecho total da cortina. Verifique se a paragem ocorre nos locais que programou.

#### Testar alarme de incêndio

- Remova o **shunt de bloqueio** presente na central. A sirene irá tocar e a porta terá de fechar.

#### Testar atraso antes de fechar

- Caso esteja ativado, a cortina vai fazer um atraso quando o fecho for ativado.

#### Testar fecho a 2 tempos

- Caso esteja ativado, a cortina vai fechar até meio, atrasa uns segundos e fecha totalmente.

**Após o alarme ser atuado, pressione o botão exterior para a central fazer reset e a cortina voltar ao funcionamento normal (A cortina executa a manobra de subida e o alarme é desligado).**

## 07. RESOLUÇÃO DE AVARIAS

### INSTRUÇÕES PARA CONSUMIDORES E TÉCNICOS ESPECIALIZADOS

Problemas	Causas	Soluções
A luz verde desliga-se	<ul style="list-style-type: none"><li>Falha de Energia</li></ul>	<ul style="list-style-type: none"><li>Certifique-se que não existem anomalias com a alimentação, a ficha do cabo de alimentação ou com o fusível.</li><li>Certifique-se que o transformador não está em curto-circuito.</li></ul>
A luz amarela desliga-se (vermelho acende)	<ul style="list-style-type: none"><li>Baterias desligadas ou com pouca carga</li></ul>	<ul style="list-style-type: none"><li>Verifique se as baterias estão bem ligadas.</li><li>Verifique se as baterias estão carregadas. Caso não estejam, carregue-as.</li></ul>
A luz amarela fica ligada	<ul style="list-style-type: none"><li>Baterias em carga</li></ul>	
Erro de Código "001"	<ul style="list-style-type: none"><li>Existe uma falha no sinal de saída para o motor</li></ul>	<ul style="list-style-type: none"><li>Verifique se todos os fios estão ligados corretamente.</li></ul>
Erro de Código "002"	<ul style="list-style-type: none"><li>Existe sobrecarga no motor (Motor bloqueado)</li></ul>	<ul style="list-style-type: none"><li>Verifique se o motor não está em sobrecarga.</li><li>Verifique se não existe nenhum obstáculo no vão de passagem da cortina.</li></ul>
A luz amarela está com intermitência instável	<ul style="list-style-type: none"><li>Existe um problema com o sinal de saída do motor</li></ul>	<ul style="list-style-type: none"><li>Verifique se o cabo verde está ligado corretamente.</li></ul>

# DECLARAÇÃO DE CONFORMIDADE UE



## Declaração de Conformidade UE

A Electrocelos - Sistemas Automatizados e Comunicações de Barcelos, S.A., situada em Travessa do Sobreiro, n.º 29, 4755-474 Rio Côvo - Barcelos, declara por este meio que o produto abaixo descrito se encontra, devido à sua conceção e tipo de construção, assim como na versão por nós comercializada, em conformidade com os requisitos relevantes básicos de segurança e saúde da diretiva CE. Esta declaração perde a sua validade no caso de uma alteração do produto não acordada connosco.

Marca: **Motorline Profissional**

Tipo: **Cortina Corta Fogo - FLAMA**

Como tal, declara-se que este equipamento cumpre com as seguintes diretivas europeias:

Regulamento	Normas
EU 305/2011	EN 1363-1:2012 EN 1634-1:2014 EN 12101-1:2005 EN 13501-2:2016 EN 16034:2014 EN 16005:2012+AC:2015 UNE-EN 12101-1:2005+A1:2006

Diretiva	Normas
2014/30/EC	EN 60034-1:2010
2014/35/EU	EN 60034-1:2004 EN 60335-1:2002+A11:2004+A1:2004
2011/65/EC	

Barcelos, 30 de maio de 2018



(A Administração)

Electrocelos - Sistemas Automatizados e Comunicações de Barcelos, S.A.  
Travessa do Sobreiro, n.º 29, 4755-474 Rio Côvo, Santa Eugénia - Barcelos  
Tel. 253 830 060 • Fax 253 830 068 • mail@motorline.pt • www.motorline.pt



Mod.070.5.A



# MANUTENÇÃO

## TAREFAS E FREQUÊNCIA DE MANUTENÇÃO

Durante a manutenção/revisão verifique os parâmetros mencionados a baixo.  
Na data que efetuar a manutenção, marque com "X" as tarefas realizadas.

	Frequência (meses)				Data	Data	Data	Data	Data	Data	Data
	6	12	24	36	/ /	/ /	/ /	/ /	/ /	/ /	/ /
<b>FIXAÇÃO / FUNCIONAMENTO</b>											
Verificar se a fixação está em bom estado		X									
Verificar se as guias e cofre estão bem encostados à parede		X									
Verificar aspeto visual		X									
Verificar se a tela não tem danos		X									
Verificar se guias e cofre não estão danificados		X									
Verificar se faz os cursos completos sem prisões		X									
Verificar paragem a 2 tempos (caso programada)		X									
<b>FUNCIONAMENTO ELÉTRICO</b>											
Simular se fecha e abre a 100% com baterias		X									
Simular se fecha e abre a 100% com 230V		X									
Simular se falhar os 230V, fecha por completo		X									
Simular se ao disparar alarme, fecha por completo		X									
Verificar a carga das baterias		X									
Verificar se os sinalizadores de 230V e baterias funcionam		X									
Verificar sinal sonoro se funciona		X									
Verificar se botão de RESET faz subir a porta		X									
<b>DIVERSOS</b>											
Colocar etiqueta de manutenção		X									
Limpeza de porta e área envolvente		X									
<b>Empresa / Técnico:</b>											



Uma vez que as normas de manutenção variam mediante a legislação em vigor do país onde está a ser instalada a cortina corta-fogo, o instalador tem de verificar se a frequência de manutenção aconselhada está correta.