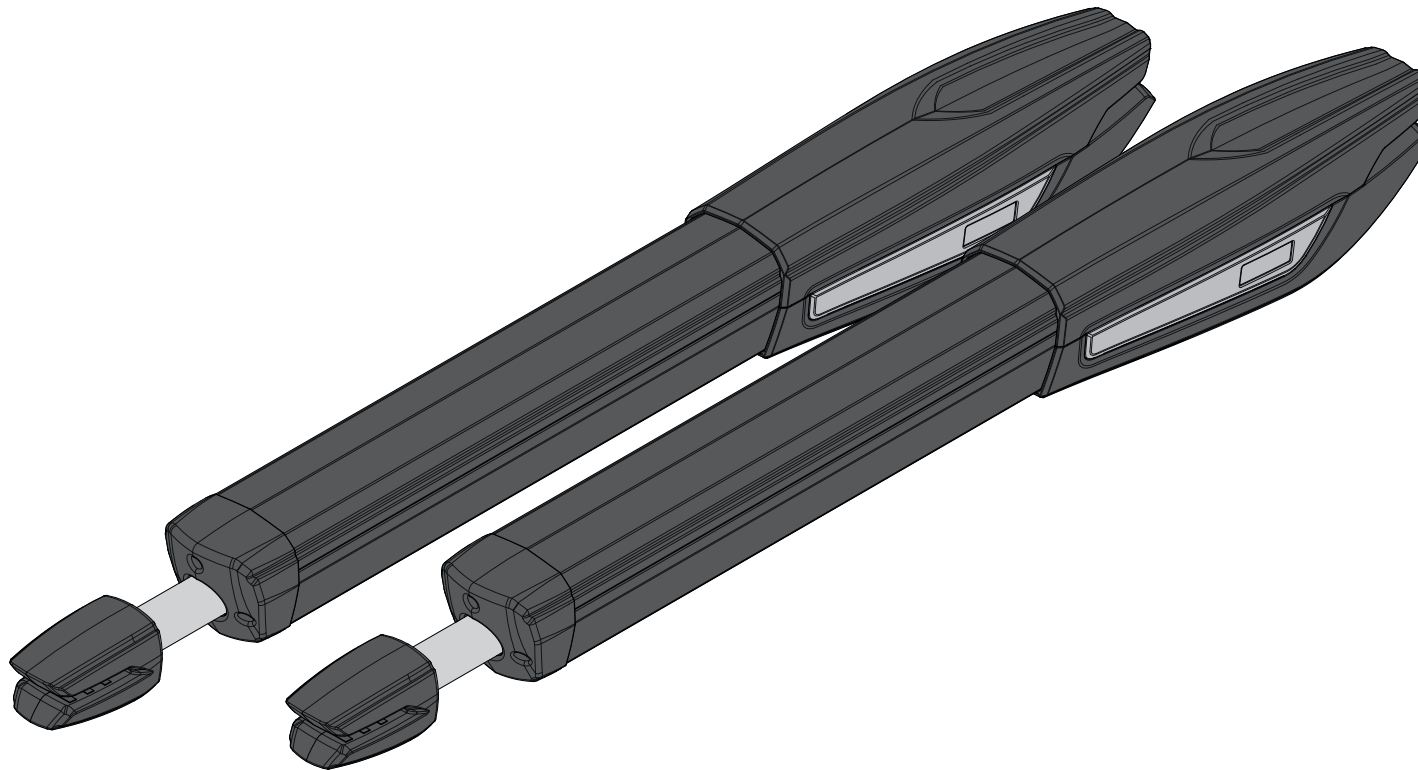


DE



# JAG

HANDBUCH/INSTALLATIONS ANLEITUNG



**motorline**<sup>®</sup>  
PROFESSIONAL



V6.5  
REV. 05/2024

# 00. INHALT

## INDEX

### 01. SICHERHEITSHINWEIS

ZU BEFOLGENDE REGELN 1B

### 02. DIE VERPACKUNG

IN DER VERPACKUNG 4A

### 03. DER AUTOMATISMUS

TECHNISCHE DATEN 4B

MOTOR ENTSPERREN 5A

### 04. INSTALLATION

HÖHE DER HALTERUNGEN 5B

INSTALLATIONS QUOTEN INNEN ÖFFNUNG 6

INSTALLATIONS QUOTEN AUSSEN ÖFFNUNG 7

INSTALLATIONS QUOTEN AUSSEN ÖFFNUNG 8A

JUSTIEREN DER MICROS 9A

INSTALLATIONS BILD 10

### 05. ANSCHLUSS SCHEMA

MOTOR A 230V/110V 11A

MOTOR A 24V 11A

### 06. KOMPONENTEN TEST

24V MOTOR 11B

230V/110V MOTOR 12

### 07. WARTUNG

WARTUNG 13

### 08. FEHLERBEHEBUNG

ANWEISUNGEN FÜR ENDVERBRAUCHER 14

ANWEISUNGEN FÜR DIE TECHNIKER 14

# 01. SICHERHEITSINFORMATION

	Dieses Produkt wird in Übereinstimmung mit den Sicherheitsnormen der Europäischen Gemeinschaft (EC) zertifiziert.
	Dieses Produkt entspricht der Richtlinie 2011/65/EU des Europäischen Parlaments und des Rates zur Beschränkung der Verwendung bestimmter gefährlicher Stoffe in elektrischen und elektronischen Geräten sowie der delegierten Richtlinie (EU)2015/863 der Kommission.
	(Anzuwenden in Ländern mit Recycling-Systemen). Diese Kennzeichnung auf dem Produkt oder der Literatur gibt an, dass das Produkt und elektronisches Zubehör (Ladegerät, USBKabel, elektronisches Material, Handsender usw.) sollten nicht mit dem Hausmüll am Ende seiner Nutzungsdauer entsorgt werden. Um mögliche Schäden für die Umwelt oder der menschlichen Gesundheit durch unkontrollierte Abfallentsorgung zu vermeiden, trennen Sie diese Elemente von anderen Arten von Müll und entsorgen Sie die nachhaltige Wiederverwertung um stofflichen Ressourcen zu fördern. Private Nutzer sollten den Händler, bei dem sie das Produkt gekauft haben oder die Nationale Umweltbehörde kontaktieren um Einzelheiten darüber, wo und wie sie diese Produkte für eine umweltfreundliche Weise recyceln, wiederverwerten können. Gewerbliche Nutzer sollten sich an ihren Lieferanten wenden und die Allgemeinen Bedingungen des Kaufvertrages prüfen. Dieses Produkt und deren elektronische Zubehörteile dürfen nicht mit anderen gewerblichen Abfällen Müll gemischt werden.
	Diese Kennzeichnung weist darauf hin, dass Batterien am Ende ihrer Nutzungsdauer nicht wie andere Haushaltsabfälle entsorgt werden dürfen. Batterien sollten zum Recycling an separaten Sammelstellen abgegeben werden.
	Die verschiedenen Arten von Verpackungen (Karton, Kunststoff usw.) müssen für das Recycling getrennt gesammelt werden. Trennen Sie Verpackungen und recyceln Sie sie verantwortungsbewusst.
	Diese Kennzeichnung zeigt an, dass das Produkt und elektronisches Zubehör ab. (Ladegerät, USB-Kabel, elektronische Geräte, Steuerungen, etc.), einer elektrischen Entladungen unterliegen. Seien Sie vorsichtig beim Umgang mit dem Produkt und achten Sie auf alle Sicherheitsbestimmungen in diesem Handbuch.

# 01. SICHERHEITSINFORMATION

## **ALLGEMEINE HINWEISE**

- Dieses Handbuch enthält wichtige Informationen zur Sicherheit und Gebrauch. Lesen Sie alle Anweisungen sorgfältig durch, bevor Sie mit der Installation / Verwendung beginnen, und bewahren Sie dieses Handbuch an einem sicheren Ort auf, damit Sie es bei Bedarf jederzeit abrufen können.
- Dieses Produkt ist nur zur Verwendung wie in diesem Handbuch beschrieben vorgesehen. Jede andere Anwendung oder Operation, die nicht berücksichtigt wird, ist ausdrücklich untersagt, da dadurch das Produkt beschädigt werden und/oder Personen gefährdet werden können, die zu schweren Verletzungen führen können.
- Dieses Handbuch richtet sich in erster Linie an professionelle Installateure und entbindet nicht die Verantwortung des Benutzers, den Abschnitt "Anwendungsnormen" zu lesen, um die korrekte Funktion des Produkts sicherzustellen.
- Die Installation und Reparatur dieses Geräts darf nur von qualifizierten und erfahrenen Technikern durchgeführt werden, um sicherzustellen, dass alle diese Verfahren in Übereinstimmung mit den geltenden Gesetzen und Bestimmungen ausgeführt werden. Nicht professionellen und unerfahrenen Benutzern ist es ausdrücklich untersagt, Maßnahmen zu ergreifen, es sei denn, dies wird von spezialisierten Technikern ausdrücklich verlangt.
- Installationen müssen häufig überprüft werden, um Unwucht und Anzeichen von Verschleiß, Kabel, Federn, Scharnieren, Rädern, Stützen oder anderen mechanischen Montageelementen zu überprüfen.
- Nutzen Sie das Gerät nicht, wenn Reparaturen oder Einstellungen erforderlich sind.
- Bei Wartung, Reinigung und Austausch von Teilen muss das Produkt von der Stromversorgung getrennt werden. Dies gilt auch für alle Vorgänge, bei denen die Produktabdeckung geöffnet werden muss.
- Die Verwendung, Reinigung und Wartung dieses Produkts kann von Personen ab 8 Jahren und von Personen, deren körperliche, sensorische oder geistige Leistungsfähigkeit eingeschränkt ist, oder von Personen ohne Kenntnis der Funktionsweise des Produkts, sofern vorhanden, durchgeführt werden die Beaufsichtigung oder Anweisung von Personen, die Erfahrung mit der Verwendung des Produkts auf sichere Weise haben und die damit verbundenen Gefahren verstehen.
- Kinder sollten nicht mit dem Produkt oder Öffnungsvorrichtungen

- spielen, um ein unbeabsichtigtes Auslösen der motorisierten Tür oder des Tores zu verhindern.
- Wenn das Stromkabel beschädigt ist, muss es durch den Hersteller, den Kundendienst oder ähnlich qualifiziertes Personal ersetzt werden, um Gefahren zu vermeiden.
- Beim Entfernen der Batterie muss das Gerät vom Stromnetz getrennt werden.
- Achten Sie darauf, dass durch die Öffnungsbewegung des angetriebenen Teils eine Blockierung zwischen dem angetriebenen Teil und den angrenzenden festen Teilen vermieden wird.

## **HINWEISE FÜR DEN INSTALLATEUR**

- Bevor Sie mit den Installationsverfahren beginnen, stellen Sie sicher, dass Sie über alle Geräte und Materialien verfügen, die für die Installation des Produkts erforderlich sind.
- Sie sollten sich den Schutzindex (IP) und die Betriebstemperatur notieren, um sicherzustellen, dass er für den Installationsort geeignet ist.
- Stellen Sie dem Benutzer das Produkthandbuch zur Verfügung und informieren Sie ihn, wie im Notfall damit umzugehen ist.
- Wenn der Automatismus an einem Tor mit einer Fußgängertür installiert ist, muss ein Türverriegelungsmechanismus installiert werden, während das Tor in Bewegung ist.
- Installieren Sie das Produkt nicht "verkehrt herum" oder durch Elemente, die sein Gewicht nicht tragen. Fügen Sie bei Bedarf an strategischen Punkten Halterungen hinzu, um die Sicherheit des Automatismus zu gewährleisten.
- Installieren Sie das Produkt nicht in explosionsgefährdeten Bereichen.
- Die Sicherheitseinrichtungen müssen die möglichen Quetsch-, Schnitt-, Transport- und Gefahrenbereiche der motorisierten Tür oder des Tores schützen.
- Stellen Sie sicher, dass die zu automatisierenden Elemente (Tore, Türen, Fenster, Jalousien usw.) einwandfrei funktionieren und ausgerichtet und eben sind. Stellen Sie außerdem sicher, dass sich die erforderlichen mechanischen Anschläge an den entsprechenden Stellen befinden.
- Die elektronische Steuerung muss an einem Ort installiert werden, der vor Flüssigkeiten (Regen, Feuchtigkeit usw.), Staub und Schädlingen geschützt ist.
- Sie müssen die verschiedenen elektrischen Kabel durch Schutzschläuche

# 01. SICHERHEITSINFORMATION

verlegen, um sie vor mechanischen Belastungen, im Wesentlichen am Stromkabel, zu schützen. Bitte beachten Sie, dass alle Kabel von unten in den Steuerungskasten eingehen müssen.

- Wenn der Automatismus in einer Höhe von mehr als 2,5m über dem Boden oder einer anderen Zugangsebene installiert werden soll, müssen die Mindestanforderungen für Sicherheit und Gesundheitsschutz für den Einsatz von Arbeitsmitteln durch die Arbeiter bei der Arbeit des Unternehmens beachtet werden. Richtlinie 2009/104 EG des Europäischen Parlaments und des Rates vom 16. September 2009.
- Bringen Sie das permanente Etikett für die manuelle Freigabe so nah wie möglich am Mechanismus an.
- An den stationären Stromversorgungsleitungen des Produkts muss ein Trennmittel, wie z. B. ein Schalter oder ein Trennschalter an der Schalttafel, gemäß den Installationsvorschriften vorgesehen sein.
- Wenn für das zu installierende Produkt eine Stromversorgung mit 230V oder 110V erforderlich ist, stellen Sie sicher, dass der Anschluss an eine Schalttafel mit Erdungsanschluss erfolgt.
- Das Produkt wird nur mit Niederspannungssicherheit mit elektronischer Steuerung betrieben. (nur bei 24V Motoren).
- Teile/Produkte mit einem Gewicht von mehr als 20 kg müssen wegen der Verletzungsgefahr mit besonderer Vorsicht gehandhabt werden. Die Verwendung geeigneter Hilfssysteme zum Bewegen oder Heben schwerer Gegenstände wird empfohlen.
- Achten Sie besonders auf die Gefahr von herabfallenden Gegenständen oder unkontrollierten Bewegungen von Türen/Toren während der Installation oder des Betriebs dieses Produkts.

## HINWEISE AN DEN BENUTZER

- Bewahren Sie dieses Handbuch an einem sicheren Ort auf, an dem Sie sich bei Bedarf jederzeit informieren können.
- Wenn das Produkt ohne Vorbereitung mit Flüssigkeiten in Kontakt kommt, muss es sofort vom Strom getrennt werden, um Kurzschlüsse zu vermeiden, und einen qualifizierten Techniker hinzuziehen.
- Vergewissern Sie sich, dass der Installateur Ihnen das Produkthandbuch zur Verfügung gestellt und Sie informiert hat, wie Sie im Notfall mit dem Produkt umgehen.
- Wenn das System repariert oder modifiziert werden muss, entsperren

Sie das Gerät, schalten Sie die Stromversorgung aus und nutzen Sie es erst wieder, wenn alle Sicherheitsbedingungen erfüllt sind.

- Im Falle eines Auslösens von Leistungsschaltern oder einem Ausfall der Sicherung, lokalisieren Sie die Störung und beheben, bevor der Leistungsschalter zurückgesetzt oder die Sicherung ausgetauscht wird. Wenn die Störung nicht anhand dieses Handbuchs repariert werden kann, wenden Sie sich an einen Techniker.
- Halten Sie den Aktionsbereich des motorisierten Tor während der Bewegung frei und erzeugen Sie keinen Widerstand gegen die Bewegung.
- Nehmen Sie keine Arbeiten an den mechanischen Elementen oder Scharnieren vor, wenn sich das Produkt in Bewegung befindet.

## VERANTWORTUNG

- Der Lieferant lehnt jegliche Haftung ab, wenn:
  - produktausfall oder Verformung durch unsachgemäße Installation, Verwendung oder Wartung!
  - wenn die Sicherheitsvorschriften bei der Installation, Verwendung und Wartung des Produkts nicht beachtet werden.
  - wenn die Anweisungen in diesem Handbuch nicht befolgt werden.
  - wenn Schäden entstehen durch unbefugte Änderungen.
  - In diesen Fällen erlischt die Garantie.

## **MOTORLINE ELECTROCELOS SA.**

Travessa do Sobreiro, nº29  
4755-474 Rio Côvo (Santa Eugénia)  
Barcelos, Portugal

## LEGENDE SYMBOLE



• Wichtige  
Sicherheitshinweise



• Potentiometer  
Informationen



• Nützliche Informationen



• Informationen zu  
Anschlüssen



• Programmier Informationen



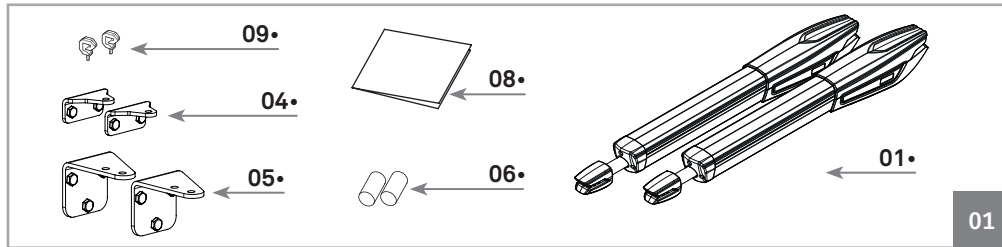
• Tasten Informationen

## 02. DIE VERPACKUNG

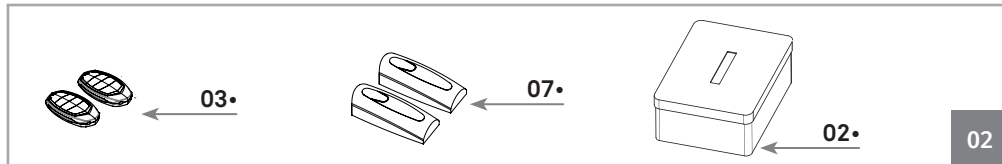
### IM INNEREN DER VERPACKUNG

In der Verpackung finden Sie folgende Komponenten:

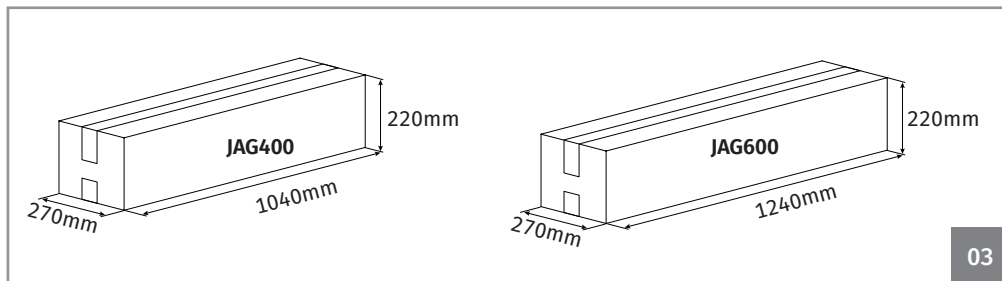
- 01 • 02 antriebe
- 02 • 01 steuerung
- 03 • 02 Handsender mit 4 Kanälen
- 04 • 02 vordere Halterungen
- 05 • 02 hintere Halterungen
- 06 • 02 Kondensatoren [12,5µF (230V) ou 35µF (110V)]
- 07 • 01 Set Lichtschranken
- 08 • 01 Handbuch/Anleitung
- 09 • Entriegelungs Schlüssel



Elektronische Kit-Bestandteile:



Verpackung des KIT:



## 03. DER AUTOMATISMUS

### TECHNISCHE DATEN

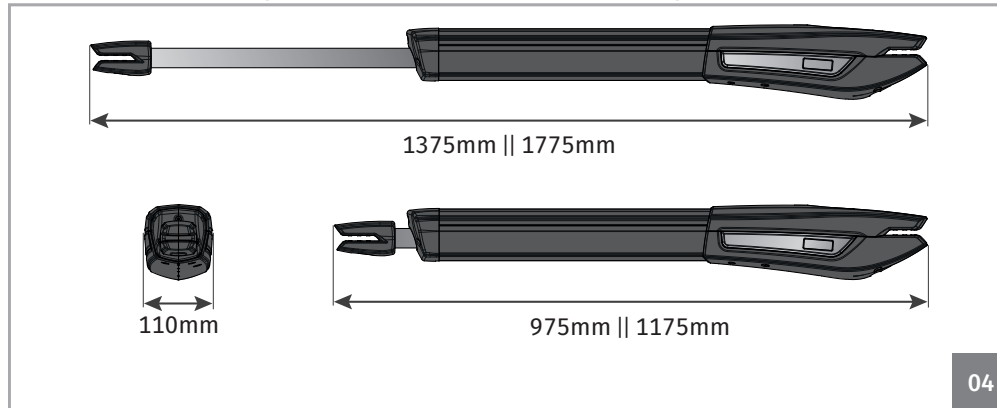
Die Technischen Daten des Antriebes sind wie folgt:

		JAG400	JAG600
• Stromversorgung	230V	230Vac 50/60Hz	230Vac 50/60Hz
	110V	110Vac 50/60Hz	110Vac 50/60Hz
	24V	24Vdc	24Vdc
• Leistung	230/110V	300W	300W
	24V	80W	80W
• Stromstärke	230V	1,3A	1,3A
	110V	2,5A	2,5A
	24V	3A	3A
• RPM	230/110V	1400 RPM	1400 RPM
	24V	1650 RPM	1650 RPM
• Dezibel		LpA <= 50dB (A)	LpA <= 50dB (A)
• Drehmoment Stärke		2800N	2800N
• Betriebstemperatur		-25°C a 75°C	-25°C a 75°C
• Thermoschutz		120°C	120°C
• Schutzgrad		IP54	IP54
• Arbeitsfrequenz	230/110V	25%	25%
	24V	Intensiv	Intensiv
• Maximal Kurs		400mm	600mm
• Maximale Länge pro Blatt/Torflügel		<3000mm	<4000mm
• Kondensator	230V	12,5µF	12,5µF
	110V	35µF	35µF
• Geschwindigkeit in der Öffnung	230V	20mm/sek	20mm/sek
	24V	23,5mm/sek	23,5mm/sek

## 03. DER AUTOMATISMUS

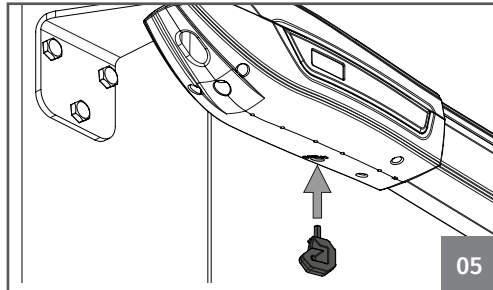
### TECHNISCHE DATEN

Die **JAG** Automatisierung Dimensionen **400 || 600** sind wie folgt:

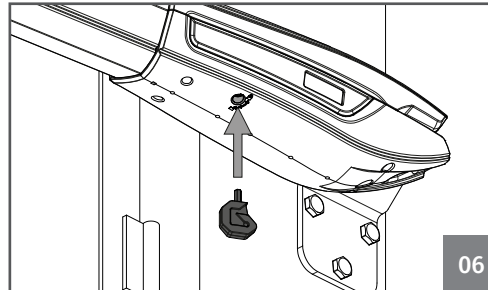


04

### MOTOR VERIEGELN/ENTRIEGEL



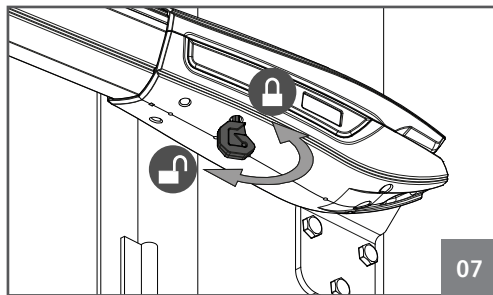
05



06

Führen Sie den Entriegelungsschlüssel in den gezeigten Schlitz im Bild 05 (linker installierter Motor) oder 06 (rechter installierter Motor).

Drehen Sie den Schlüssel zum Sperren oder zum entsperren des Motor (07).



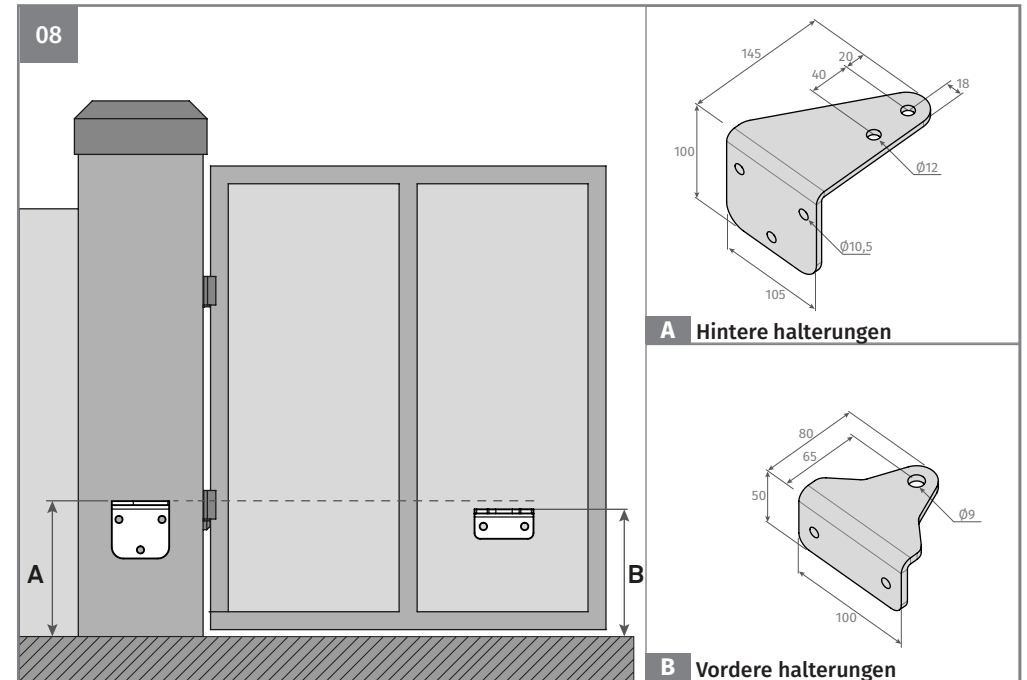
07

## 04. INSTALLATION

### HÖHE DER HALTERUNGEN

Der Antrieb muss mit einer leichten Neigung in Front eingebaut werden, um das Einsickern von Wasser zu vermeiden.

Aus diesem Grund muss die Fronthalterung am Torflügel mit einer niedrigeren Höhe als die Höhe der Rückhalteplatte befestigt werden. Siehe das Beispiel in der Zeichnung:



**Quote A** • Vertikaler Abstand vom Boden bis zur Oberkante der Rückhalteplatte, der hinteren Halterung.

**Quote B** • Vertikaler Abstand vom Boden bis zur Oberkante der vorderen Halteplatte, der vorderen Halterung.

A	?? mm	• Definieren Sie die Quote, das <b>Maß A</b> (das kann jeder Dimension sein, die Sie erstellen).
B	A - 20mm	• Nach dem Erstellen der Quote, <b>Maß A</b> (subtrahieren Sie <b>20mm</b> und erhalten das Ergebnis des <b>Maß B</b> )

### ZUM BEISPIEL:

- Wenn die Höhe der hinteren Halterung (Maß A) in 600mm festgelegt ist, so ist die Höhe der vorderen Halterung (Maß B) 580mm (600mm-20mm).

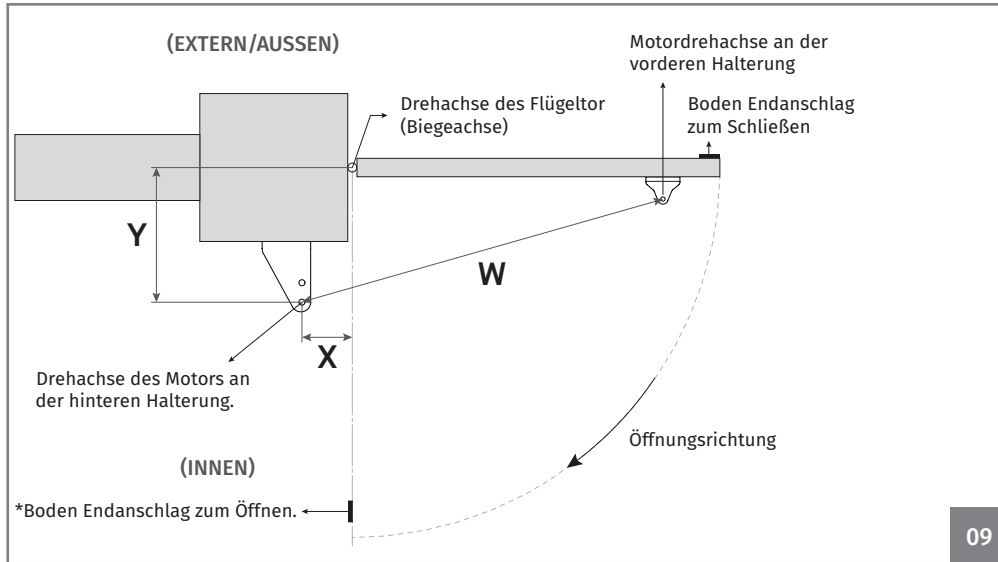


Es ist sehr wichtig, dass diese Maße/Quoten eingehalten werden! Auf diese Weise können Sie die einwandfreie Funktion und Haltbarkeit der Automatisierung gewährleisten!  
Es ist auch sehr wichtig, dass der Boden einwandfrei in Waage ist!

# 04. INSTALLATION

## INSTALLATIONS QUOTEN INNEN ÖFFNUNG

In der unten gezeigten Abbildung werden die **Quoten für die Installation** des Automatismus definiert.



\*Platzieren der Öffnung zu stoppen ist nicht zwingend.

**HINWEIS:**

- Cota X** - Horizontaler Abstand zwischen der Drehachse des Flügeltores und des Drehachse am hinterem Teil des Antriebes.
- Cota Y** - Vertikaler Abstand zwischen der des Flügeltores und des Drehachse am hinterem Teil des Antriebes.
- Cota W** - Abstände zwischen den beiden Achsen der beiden Antriebs Halterungen.



Bei der Installation der Automatisierung müssen die in den Tabellen angegebenen Abmessungen x und y beachtet werden. Innerhalb dieses Bereichs kann der maximale Öffnungswinkel ermittelt werden, den das Tor in diesen Abmessungen erreicht.

**X, Y und W in (mm).**



**Es ist sehr wichtig, dass diese Maße eingehalten werden!** Nur auf diese Weise können Sie den ordnungsgemäßen Betrieb und die Haltbarkeit der Automatisierung gewährleisten!

JAG 400				
Quote Y	Quote X			
	180	190	200	210
190	100°	96°	94°	91°
200	96°	93°	91°	-
210	93°	90°	-	-
220	90°	-	-	-

W 1295 a 1300

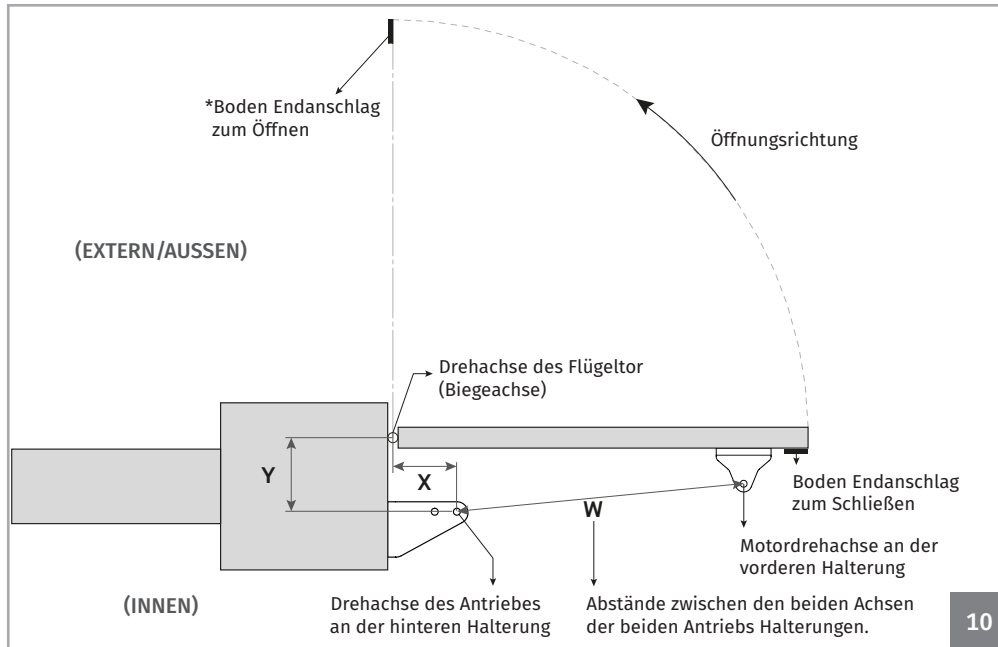
W 1695 a 1700

JAG 600														
Quote Y	Quote X													
	210	220	230	240	250	260	270	280	290	300	320	340	360	380
250	98°	100°	103°	105°	107°	109°	109°	106°	104°	101°	98°	95°	93°	91°
260	98°	100°	102°	104°	107°	108°	106°	104°	101°	99°	96°	93°	91°	-
270	98°	100°	102°	104°	106°	107°	104°	101°	99°	97°	94°	92°	-	-
280	98°	100°	102°	104°	106°	104°	101°	99°	97°	95°	92°	-	-	-
290	98°	100°	102°	104°	104°	101°	98°	96°	95°	93°	91°	-	-	-
300	98°	100°	102°	103°	101°	98°	96°	94°	93°	91°	-	-	-	-
320	97°	99°	100°	98°	95°	93°	92°	90°	-	-	-	-	-	-
340	97°	97°	94°	92°	91°	-	-	-	-	-	-	-	-	-
360	93°	91°	-	-	-	-	-	-	-	-	-	-	-	-

# 04. INSTALLATION

## INSTALLATIONS QUOTEN AUSSEN ÖFFNUNG

In der unten gezeigten Abbildung werden die **Quoten für die Installation** des Automatismus definiert.



\*Platzieren der Öffnung zu stoppen ist nicht zwingend.

### HINWEIS:

**Cota X** - Horizontaler Abstand zwischen der Drehachse des Flügeltores und der Drehachse am hinterem Teil des Antriebes.  
**Cota Y** - Vertikaler Abstand zwischen der des Flügeltores und der Drehachse am hinterem Teil des Antriebes.  
**Cota W** - Abstände zwischen den beiden Achsen der beiden Antriebs Halterungen.



Bei der Installation der Automatisierung müssen die in den Tabellen angegebenen Abmessungen x und y beachtet werden. Innerhalb dieses Bereichs kann der maximale Öffnungswinkel ermittelt werden, den das Tor in diesen Abmessungen erreicht.

X, Y und W in (mm).



**Es ist sehr wichtig, dass diese Maße eingehalten werden!** Nur auf diese Weise können Sie den ordnungsgemäßen Betrieb und die Haltbarkeit der Automatisierung gewährleisten!

JAG 400			
Quote Y	Quote X		
	200	210	220
180	91°	93°	90°
190	90°	90°	-
200	90°	-	-

W 895 a 900

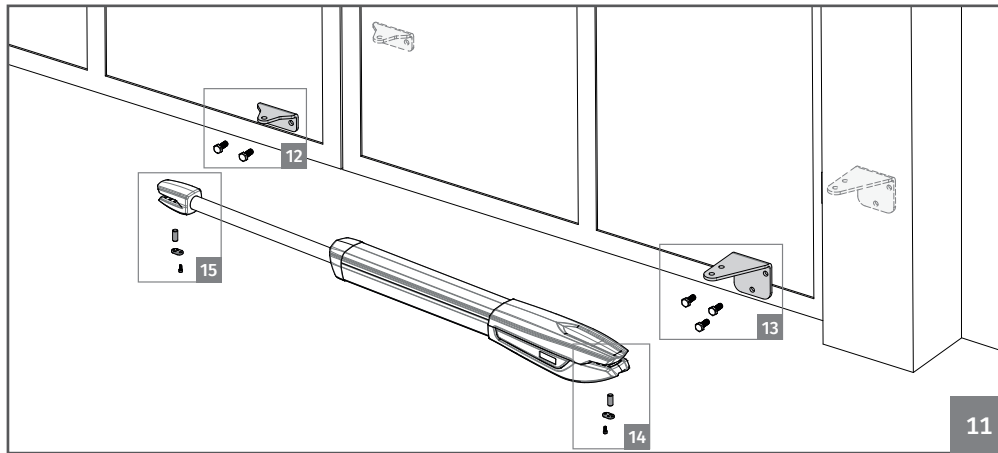
JAG 600									
Quote Y	Quote X								
	250	260	270	280	290	300	320	340	360
220	96°	98°	100°	101°	103°	105°	101°	96°	91°
230	96°	97°	99°	101°	102°	104°	99°	94°	-
240	95°	97°	99°	100°	102°	103°	97°	92°	-
250	95°	97°	98°	100°	101°	102°	95°	91°	-
260	95°	96°	98°	99°	101°	99°	94°	-	-
270	94°	96°	97°	99°	101°	97°	92°	-	-
280	94°	96°	97°	99°	99°	95°	90°	-	-
290	94°	95°	97°	98°	96°	93°	-	-	-
300	93°	95°	96°	98°	94°	92°	-	-	-
320	93°	94°	96°	93°	91°	-	-	-	-
340	93°	94°	93°	-	-	-	-	-	-
360	92°	92°	-	-	-	-	-	-	-
380	91°	-	-	-	-	-	-	-	-

W 1095 a 1100

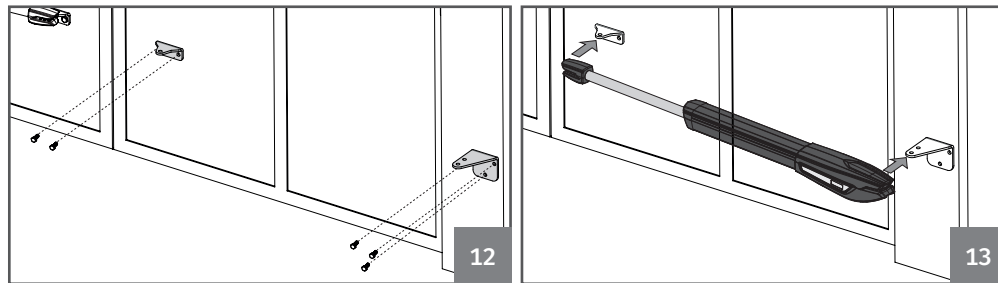


## 04. INSTALLATION

### INSTALLATIONS VERLAUF



Beachten Sie die angegebenen Einbaumaße auf den Seiten 4B, 5 und 6!



#### 01 • Halterungen Fixieren.

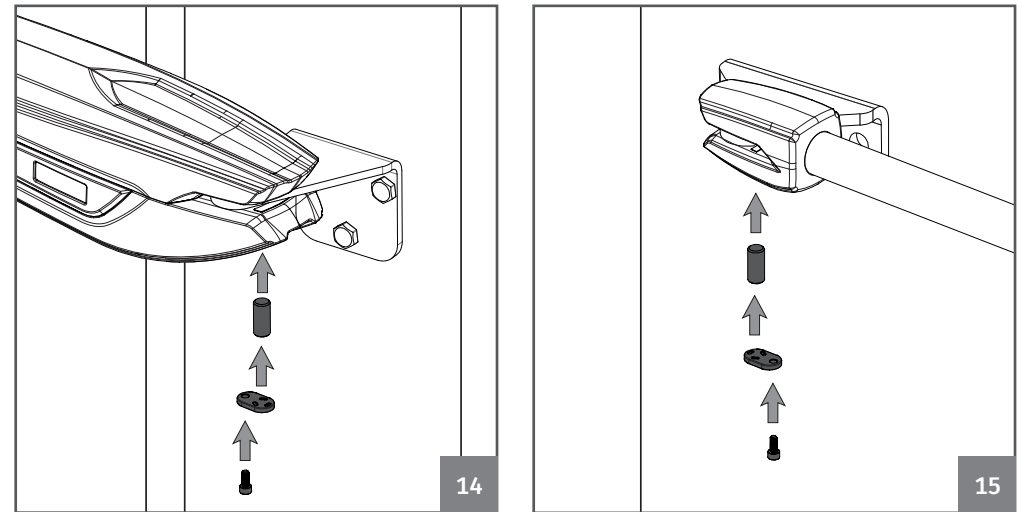
- Die hintere Halterung sollte, nach den angegebenen Abmessungen in den vorhergehenden Seiten, an der Säule oder Wand befestigt werden.
- Die vordere Halterung sollte an das Tor befestigt werden, wobei die Abmessungen der Höhe und des Abstand zu der hinteren Halterung respektiert werden sollten. Diese können mit Hilfe von Dübel und Schrauben mit mechanischen Hülse oder chemischen Befestigungsmitteln, Schweißen oder andere Methode ihrer Wahl, sofern die Befestigung gewährleistet wird!!

#### 02 • Einsetzen des Automatismus in die Halterungen

- Der Automatismus muß auf beiden Halterungen gleichzeitig eingesetzt werden, um zu vermeiden, daß dieser an einer Halterung durchhängt. Um die Aufgabe zu erleichtern, muss der Automatismus entriegelt werden, um den Arm leicht ein/ausfahren zu können (siehe Seite 4A), so dass die richtige Position für die Halterungen erreicht wird.

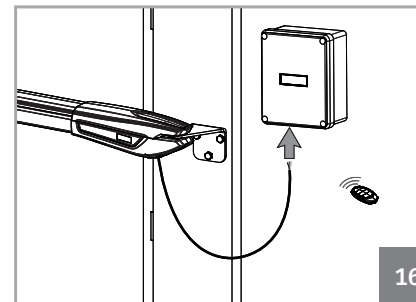
## 04. INSTALLATION

### INSTALLATIONS VERLAUF



#### 03 • Bewegung Testen.

- Schrauben in jeder Halterung mit einer kleinen Dosis von Schmiermittel setzen, so dass es keine Reibung/übermäßige Reibung gibt.
- Mit dem entriegelten Motor, das Tor mit der Hand bewegen, um zu überprüfen, dass das Tor ungehindert öffnet und schließt. Dadurch wird sichergestellt, daß der Automatismus sich während des Betriebs nicht mit Problemen bewegt.



#### 04 • Automatismus an die Steuerung anschließen und Konfigurieren der Steuergeräte.

- Mit dem Automatismus bereits installiert, schließen Sie diesen zur Programmierung an die Steuerung an (siehe Anleitung zur Konfiguration der Steuerung). Sie müssen auch die erforderlichen Steuergeräte (Handsender, Taster usw.) und andere zusätzliche Komponenten wie Antenne, Blinklicht, Schlüsselschalter, unter anderem konfigurieren.



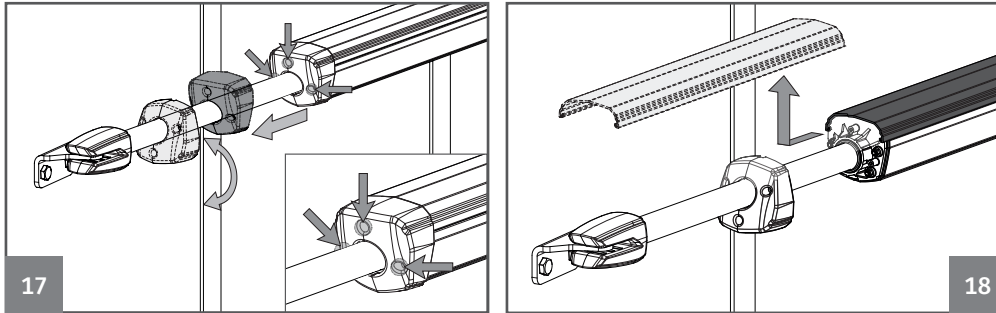
Es ist wichtig, dass diese Installationsreihenfolge eingehalten wird!

Andernfalls kann eine korrekte Installation gewährleistet und der Automatismus könnte nicht richtig funktionieren!

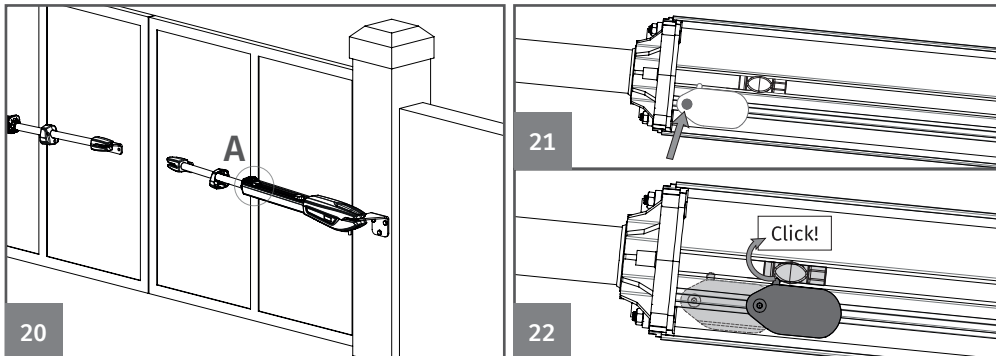
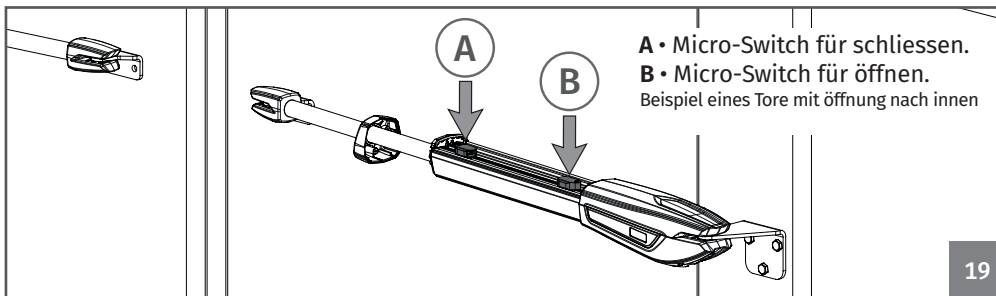
## 04. INSTALLATION

### JUSTIEREN DER MICROS

01 • Motor entriegeln (siehe Seite 4A).



02 • Lösen Sie die drei vorderen Schrauben, vordere Abdeckung und die Profilabdeckung entfernen.



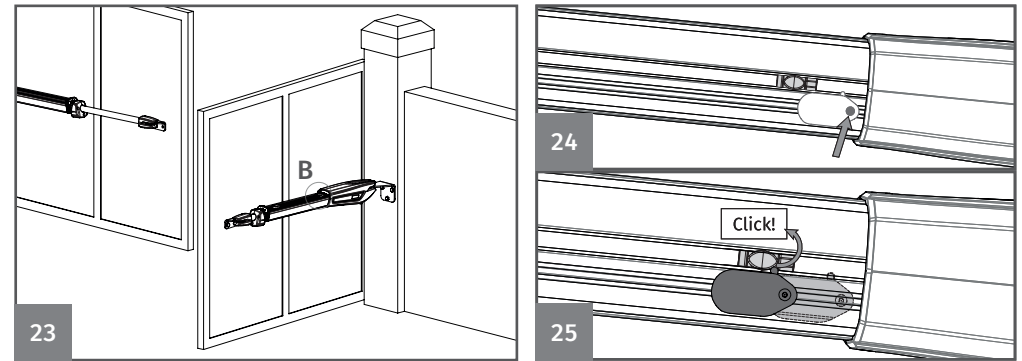
03 • Bringen Sie das Tor in die geschlossene Position.

04 • Lockern Sie die Schraube die im Bild (21) gezeigt wird, so dass es möglich ist, den Mikroschalter im Profil zu bewegen.

05 • Einstellen des Micro-Switch zum Schliessen (A) bis es am Druck Teil \*Klick\* macht. Ziehen Sie die Schraube, an dieser Micro Position, wieder an.

## 04. INSTALLATION

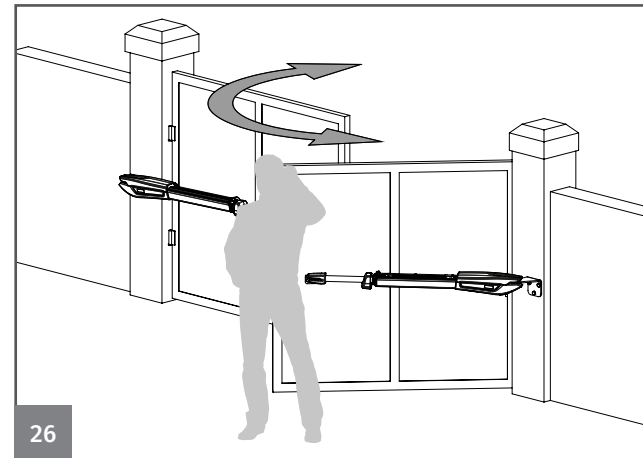
### JUSTIEREN DER MICROS



06 • Bringen Sie das Tor in die offene Position.

07 • Lockern Sie die Schraube die im Bild (24) gezeigt wird, so dass es möglich ist, den Mikroschalter im Profil zu bewegen.

08 • Einstellen des Micro-Switch zum Schliessen (B) bis es am Druck Teil \*Klick\* macht. Ziehen Sie die Schraube, an dieser Micro Position, wieder an.



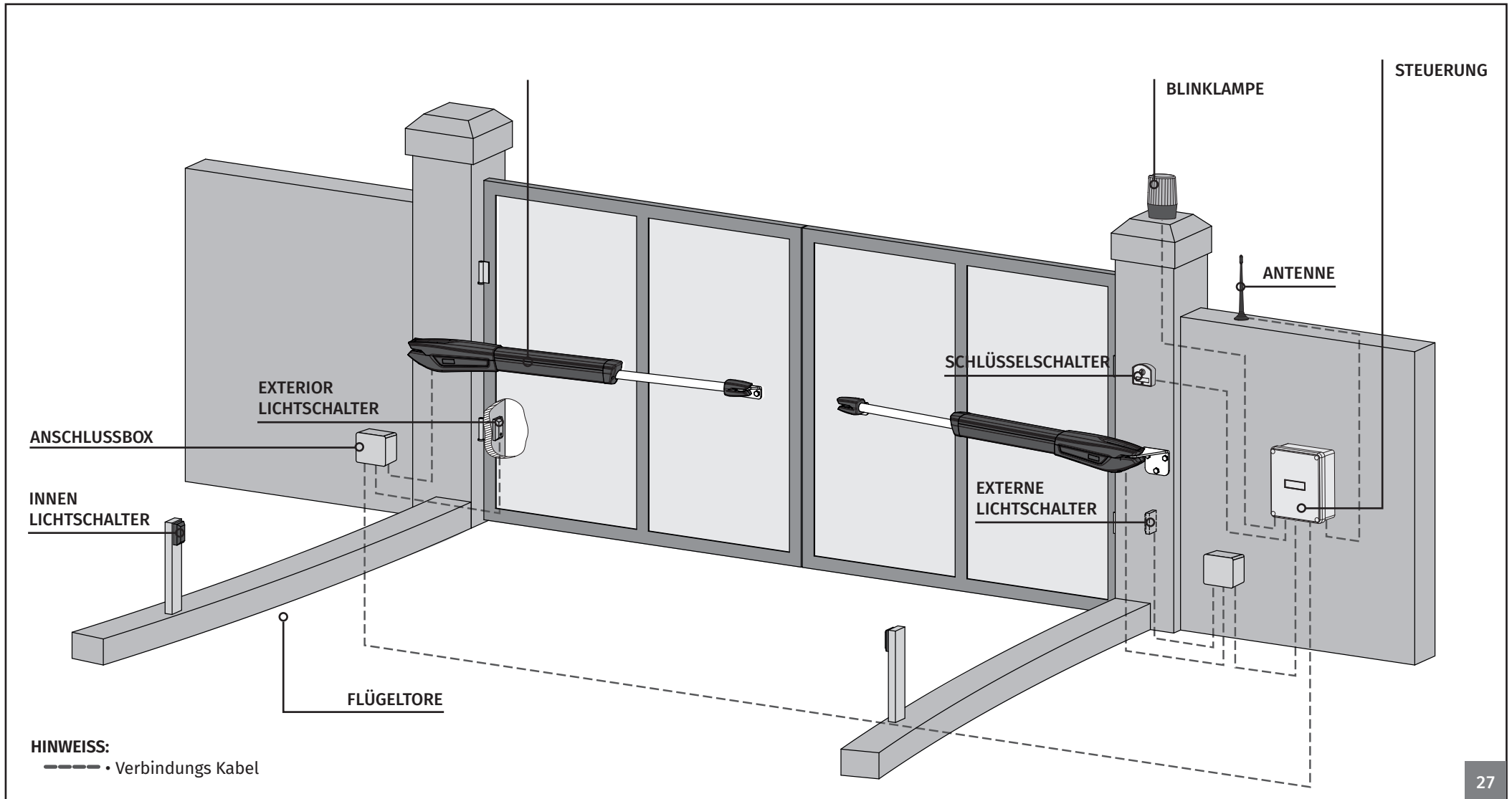
09 • Testen Sie das Tor von Hand und sollte es notwendig sein, Mikroschalter justieren, wie im vorhergehenden Abschnitten erläutert.

10 • Nach Beendigung, vordere Abdeckung und die Profilabdeckung wieder einsetzen.

11 • Wiederholen Sie den gesamten Prozess für die anderen Motor.

# 04. INSTALLATION

## INSTALLATIONS BILD



27



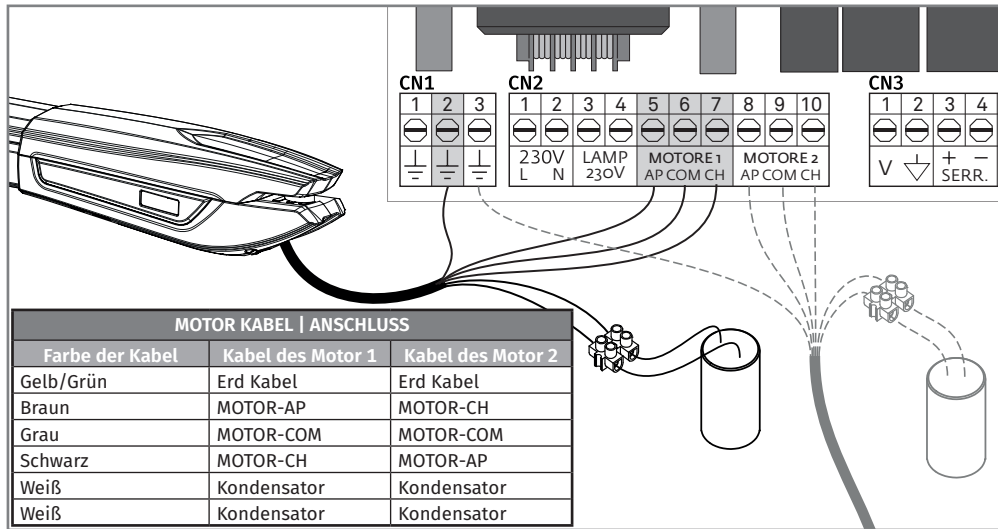
Es ist wichtig, Endanschläge beim Öffnen und Schließen des Tores zu verwenden. Falls diese nicht eingehalten wird, können die Komponenten des Automatismus starke Belastungen unterstehen, für die sie nicht vorbereitet, ausgelegt sind und damit beschädigt werden.



Es ist wichtig, Anschlussboxen für die Verbindungen zwischen den Antrieben, Komponenten und Steuerung zu nutzen. Alle Kabel müssen unbedingt von unten in die Anschlussbox und Steuerungs Kasten ein und ausgeführt werden.

## 05. ANSCHLUSS SCHEMA

### MOTOR IN 110V/230V



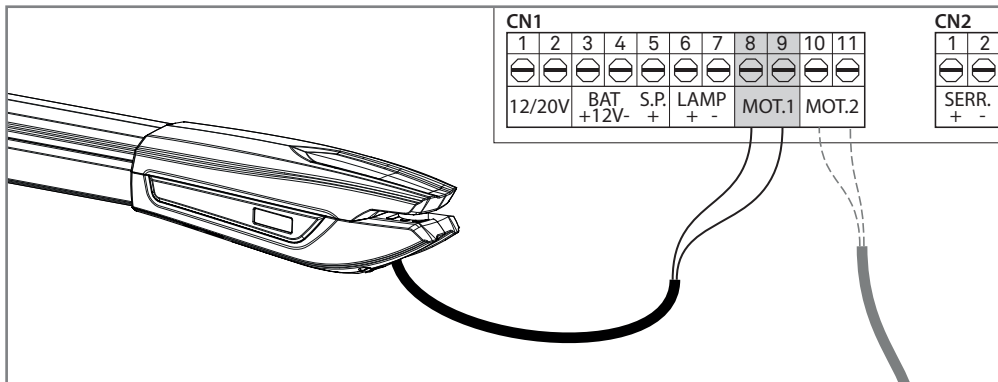
Die Verbindungen sollten wie oben gezeigt durchgeführt werden, durch anschließen der 6 Motorkabel an den entsprechenden Eingängen der Steuerung und Kondensator.

**HINWEIS:** Die weißen Motorkabel werden direkt an den Kabeln des Kondensator verbunden!



- Diese Verbindungen sind für eine Installation mit der Öffnung nach Innen. Wenn der Automatismus für eine Öffnung des Tores nach Aussen installiert wurde, muss das Kabel AP mit dem Kabel CH am Motor 1 und 2 getauscht werden
- Wenn Motoren in die entgegengesetzte Richtung funktionieren, AP mit CH tauschen.

### MOTOR IN 24V



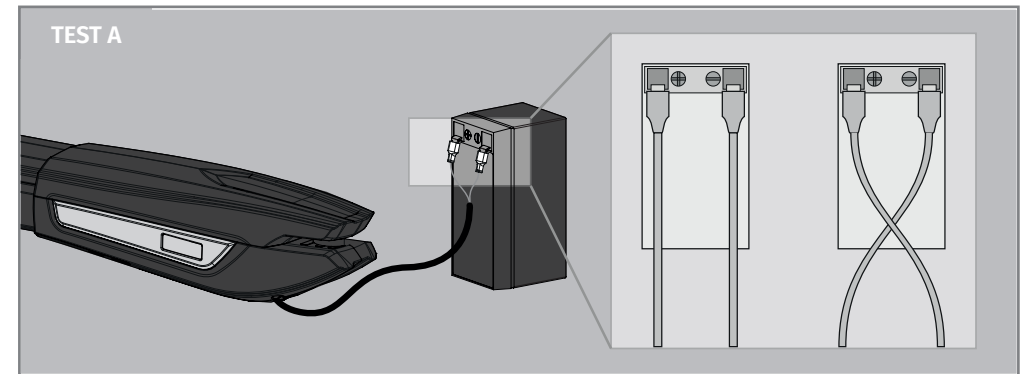
## 06. KOMPONENTEN TEST

### MOTOR IN 24V

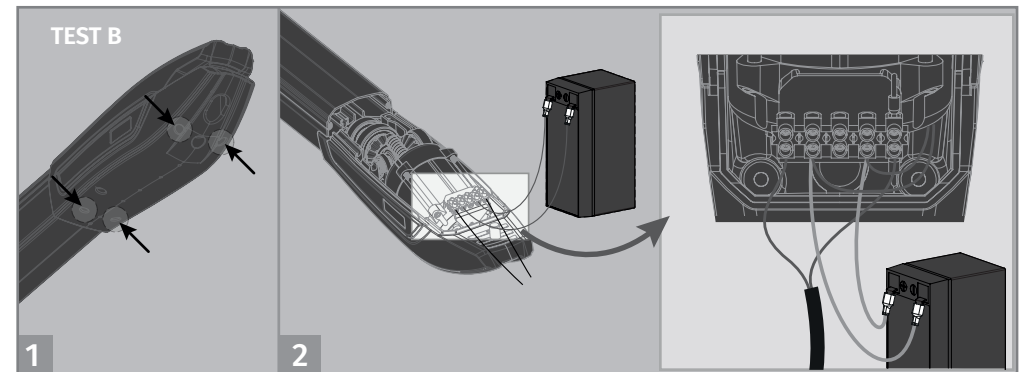
Um festzustellen welche Komponenten mit Problemen an einer JAG24V Installation vorhanden ist, ist es notwendig Tests mit direktem Anschluss an eine externe Stromversorgung (24V Batterie) durchzuführen. Im Schema unten wird dargestellt wie diese Verbindungen durchgeführt werden sollten.

#### HINWEISE:

- Sobald Sie die Kabel an eine 24V Batterie anschließen, muss der Motor in eine Richtung drehen. Um die Rückwärtsbewegung zu testen, tauschen Sie die Kabel, die an der Batterie verbunden sind.



**Test A** • Führen Sie die Verbindungen wie in der Abbildung dargestellt. Wenn der Motor arbeitet, liegt das Problem an der Steuerung. Wenn nicht funktioniert, führen Sie den Test B durch.



**Test B** • Lösen Sie die 4 Schrauben, um die Abdeckung zu entfernen und an die internen Kabel zu gelangen. Stellen Sie die Verbindungen wie in der Abbildung dargestellt. Wenn der Motor läuft, liegt das Problem in der(n) Diode(n) oder der(n) Mikro(s). Wenn nicht, ersetzen Sie den 24V-Motor mit einem neuen und führen erneut Test durch, um sicherzustellen, dass alles in Ordnung ist.

# 06. KOMPONENTEN TEST

## MOTOR IN 230V/110V

Um festzustellen, ob der Fehler an der Steuerung oder Motor liegt, ist es manchmal notwendig, Tests mit direktem Anschluss an eine Stromquelle von 230V/110V zu führen.

Dazu ist es notwendig, einen Kondensator mit zu verbinden, so dass der Automatismus arbeiten kann (die Art des zu verwendeten Kondensator im Produkthandbuch überprüfen).

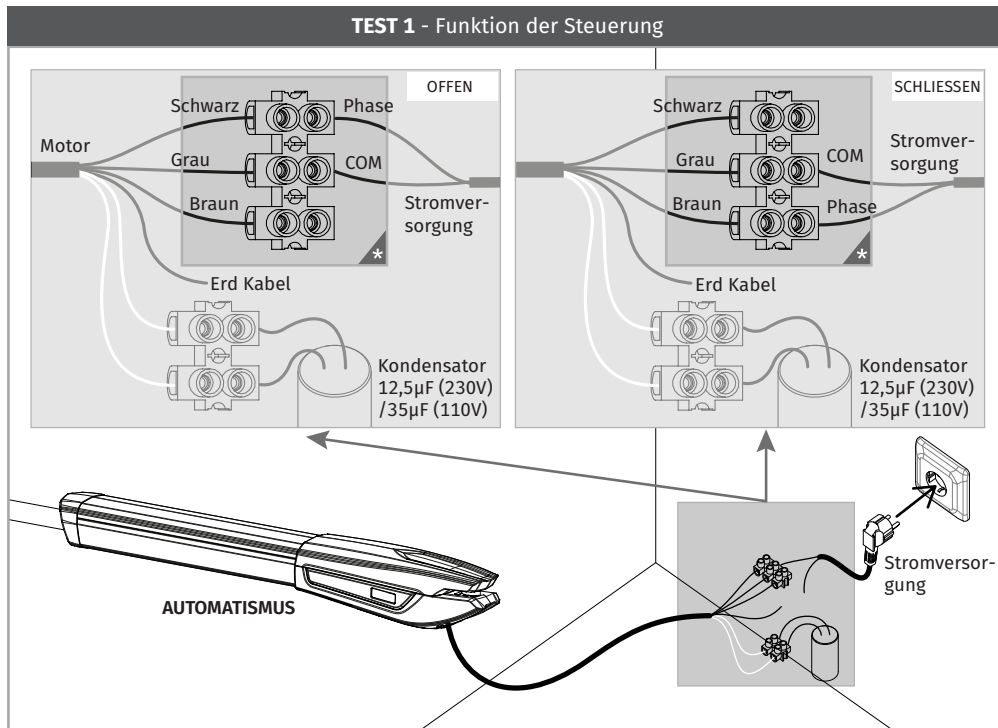
In den Diagrammen unten wird gezeigt, wie diese Anschlüsse durchgeführt werden sollten, und wie die verschiedenen Kabel der Komponenten verbunden werden.



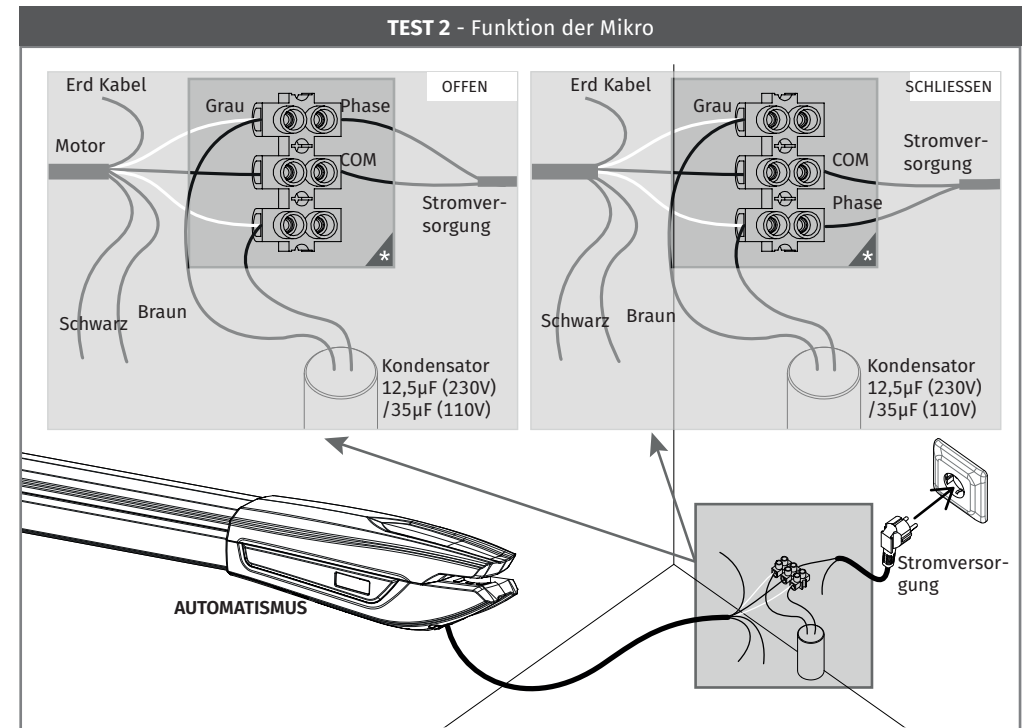
Alle Tests sollten von spezialisierten Technikern durchgeführt werden, bedingt der schweren Gefahr des Missbrauch an der elektrischen Anlagen!!

### HINWEIS:

- Zur Durchführung der Tests ist es nicht erforderlich den Automatismus vom Installation Ort zu entfernen, da auf diese Weise, direkt mit Strom verbunden, zu sehen ist ob dieser richtig funktioniert.
- Es muss ein neuer Kondensator für diese Tests verwendet werden, um sicherzustellen, dass das Problem nicht in den Kondensator liegt.



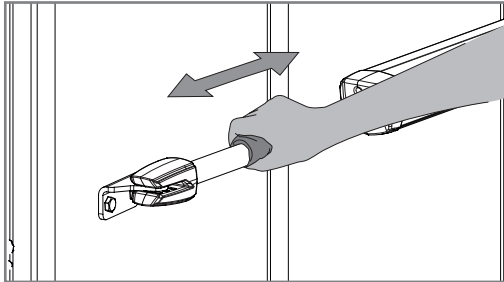
- 01 • Verbinden der Kabel 3 des Automatismus an das Terminal.
  - 02 • Verbinden der 2 weißen Kabel des Automatismus mit den Kabeln des Kondensators.
  - 03 • Schließen Sie die Kabel der Stromzufuhr an das Terminal, wobei im **Test A** der Motor in einer Seite dreht, und im **Test B** zu der anderen Seite dreht.
  - 04 • Nun schliessen Sie an 230V oder 110V, je nach Motor/Steuerung im Test.
- Wenn der Motor arbeitet**, liegt das Problem in der Steuerung.  
**Wenn der Motor nicht funktioniert**, führen Sie **TEST 2** durch.



- 01 • Tauschen Sie das braune und schwarze Kabel mit dem weißen und schliessen diese an das Terminal.
  - 02 • Schließen Sie den Kondensator in der gleichen Klemme, wie die weißen Kabel.
  - 03 • Schließen Sie die Kabel der Stromzufuhr an das Terminal, wobei im **Test A** der Motor in einer Seite dreht, und im **Test B** zu der anderen Seite dreht.
  - 04 • Nun schliessen Sie an 230V oder 110V, je nach Motor/Steuerung im Test.
- Wenn der Motor arbeitet**, liegt das Problem in den Micros.  
**Wenn der Motor nicht funktioniert**, liegt das Problem im Prinzip an den Motor. Ersetzen Sie diesen mit einem neuen und führen einen neuen Test durch.

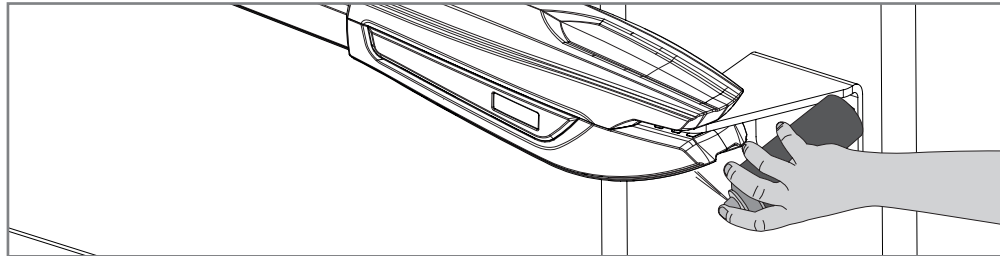
## 07. WARTUNG

### WARTUNG



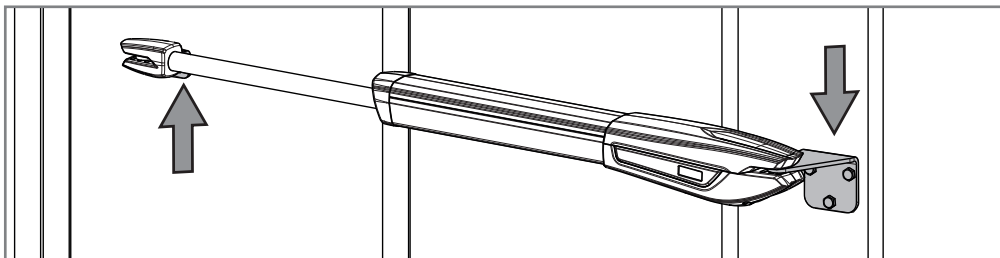
#### • Reinigen des Inox Stahl Rohr

- Mit einem in Spray Schmiermittel getränkten Lappen, wischen Sie alle Rückstände am Inox Stahl Rohr des Automatismus, die sich mit der Zeit aufbauen.
- Sprühen Sie etwas Schmiermittel am Röhre und wischen Sie mit einem trockenen Tuch, überschüssiges Schmiermittel, so dass eine homogene Schmiermittelschicht am Rohr übrig bleibt.



#### • Schmieren von den Stiften, Achsen

- Geben Sie etwas Schmiermittel in die Löcher, in der sich die Haltestifte befinden.



#### • Vordere und hintere Halterungen Überprüfen

- Stellen Sie sicher, dass die Halterungen auch weiterhin gut an der Säule und Flügeltor, für den reibungslosen Betrieb, festgelegt sind.



Diese Wartungen sollte ein mal Jahr, für den ordnungsgemäßen Betrieb der Automatisierung, durchgeführt werden.

# 08. FEHLERBEHEBUNG

## ANWEISUNG FÜR DIE ENDVERBRAUCHER

## ANWEISUNG FÜR DIE TECHNIKER

Anomalie	Verfahren	Verhalten	Verfahren II	Die Ursache des Problems Finden			
• Motor funktioniert nicht	• Überprüfen Sie ob Stromversorgen an der Steuerung des Automatismus vorhanden ist und ob diese einwandfrei funktioniert.	• Motor funktioniert noch nicht	• Konsultieren Sie einen technischen Motorline Experten.	1 • Öffnen Sie die Steuerungsbox und überprüfen Sie ob 230V/110V/24V Stromversorgung drauf ist; 2 • Überprüfen Sie die Sicherungen an der Steuerung;	3 • Schalten Sie den Motor ab und überprüfen Sie diesen direkt an Stromkreis, um zu Testen ob dieser defekt ist (siehe Seite 10B/11); 4 • Wenn der Motor läuft, ist es ein	Problem an der Steuerung. Bauen Sie die Steuerung aus und senden diese an Motorline Service um die Fehlerursache feststellen zu können; 5 • Wenn der Motor nicht	funktioniert, bauen Sie diesen aus und senden an Motorline Service um die Fehlerursache feststellen zu können;
• Motor bewegt sich nicht, macht jedoch Lärm	• Motor Entsperren und manuell den Torflügel bewegen, um ein mechanisches Problem an Ihren Torflügel zu überprüfen.	• Klemmt das Tor?	• Konsultieren Sie einen Experten, Tor Techniker.	1 • Überprüfen Sie alle Achsen, zugehörige Systeme des Flügelort und des Automatismus (Räder, Zahnstangen), um herauszufinden, wofür das Problem ist.			
		• Bewegt sich die Tür leicht?	• Konsultieren Sie einen technischen MOTORLINE Experten.	1 • Kondensator Analysieren, mit einem neuen Kondensator Testen; 2 • Wenn das Problem nicht der Kondensator ist, den Motor von der Steuerung trennen und direkt	an Stromkreis anschließen, um zu testen ob dieser defekt ist. (siehe Seite 10B/11); 3 • Wenn der Motor läuft, ist es ein Problem der Steuerung. Bauen	Sie die Steuerung aus und senden diese an Motorline Service um die Fehlerursache feststellen zu können; 4 • Wenn der Motor nicht	funktioniert, bauen Sie diesen aus und senden an Motorline Service um die Fehlerursache feststellen zu können;
• Motor öffnet, aber schließt nicht	• Motor Entsperren und manuell den Torflügel bis zur geschlossene Position bewegen. Den Motor/ Antrieb wieder Sperren/ Blockieren. Trennen Sie die Anlage für 5 Sekunden von Netz und schließen Sie diese wieder an. Geben Sie den Befehl mit der Fernbedienung zu öffnen.	• Das Flügelort geöffnete sich, aber schließt nicht	1 • Stellen Sie sicher, dass keine Hindernisse vor den Photozellen/Lichtschranken befinden; 2 • Prüfen Sie, ob eines der Steuergeräte (Schlüsselschalter, Drucktaster etc.) nicht eingeklemmt und ein Dauersignal an die Zentrale/ Steuerung sendet; 3 • Konsultieren Sie einen technischen MOTORLINE Experten.	Alle MOTORLINE Steuerungen haben LEDs mit denen es leicht feststellen ist, ob Zubehör Geräte mit Anomalien vorhanden sind. Alle LEDs der Sicherheitseinrichtungen (DS) sind in normalen Situationen an. Alle LEDs des Stromkreis "START" sind unter normalen Bedingungen aus. Wenn die LED der Geräte nicht verbunden sind, es ist ein Fehler in der Sicherheitssysteme (Lichtschranken, Schutzbänder), wenn LED "START" verbunden sind, gibt es einen Befehl emittierende Vorrichtung, um einen kontinuierliches Signal.	<b>A) SICHERHEITS SYSTEM:</b> 1 • Chließen Sie eine Brücke an alle Sicherheits Systeme an der Steuerung (siehe die jeweiligen Geräte Anleitungen). Wenn der Automatismus normal funktioniert, analysieren Sie das Gerät dass das Problem verursacht. 2 • Entfernen Sie die Brücken um herauszufinden, welches Gerät nicht funktioniert. 3 • Tauschen Sie das Gerät und überprüfen Sie, ob der Automatismus richtig mit allen anderen Geräten funktioniert. Wenn Sie irgendein ein weiteres defektes Gerät finden, folgen Sie den gleichen Schritten, um jedes Problem zu entdecken.	<b>B) SYSTEM "START":</b> 1 • Ziehen Sie alle am START-Stecker angeschlossenen Leitungen ab. 2 • Wenn die LED aus ist, versuchen Sie ein nach dem anderen Gerät anzuschließen, bis Sie das beschädigte Gerät finden.  HINWEIS: Wenn das in A) und B) beschriebenen Verfahren nicht Hilft, entfernen Sie die Steuerung und senden diese an Motorline Service um die Fehlerursache feststellen zu können.	
• Motor absol- viert nicht den kompletten weg	• Motor Entsperren und manuell den Torflügel bewegen, um ein mechanisches Problem an Ihren Torflügel zu überprüfen.	• Probleme gefunden?	• Konsultieren Sie einen Experten, Tor Techniker.	1 • Überprüfen Sie alle Achsen, zugehörige Systeme des Flügelort und des Automatismus (Räder, Zahnstangen), um herauszufinden, wo das Problem ist.			
		• Bewegt sich die Tür leicht?	• Konsultieren Sie einen technischen MOTORLINE Experten	1 • Analysieren des Kondensator durch Prüfung der Automatisierung mit einem neuen Kondensator. 2 • Wenn das Problem nicht der Kondensator ist, trennen Sie den Motor von der Steuerung und schliessen ihn direkt ans Stromnetz an, um zu testen ob dieser beschädigt ist; 3 • Wenn der Motor nicht funktioniert, bauen Sie diesen aus und senden an Motorline	Service um die Fehlerursache feststellen zu können; 4 • Wenn der Motor läuft und den Flügelort über die gesamten öffnung mit der Maximalkraft bewegt, ist es ein Problem an der Steuerung. Justieren Sie die Kraft am Trimmer. Eine neue Programmierung der Motorlauf Zeit am Motor mit der Zuweisung der erforderlich Zeit zur Öffnen und Schließen mit der	entsprechenden Kraft; 5 • Wenn dieses nicht funktioniert, demontieren und an MOTORLINE Service senden um die Fehlerursache feststellen zu können.  HINWEIS: Motorkraft muss ausreichen sein um Öffnen und Schließen des Tores, ohne das dieser vor beendigung der öffnung oder Schließung	stehen bleibt, aber mit ein wenig Aufwand kann eine Person diesen vorgang Stoppen. Bei Ausfall der Sicherheitssysteme, das Tor kann nie körperlichen oder an Hindernissen (Fahrzeug, Personen, etc.) Schäden zufügen.