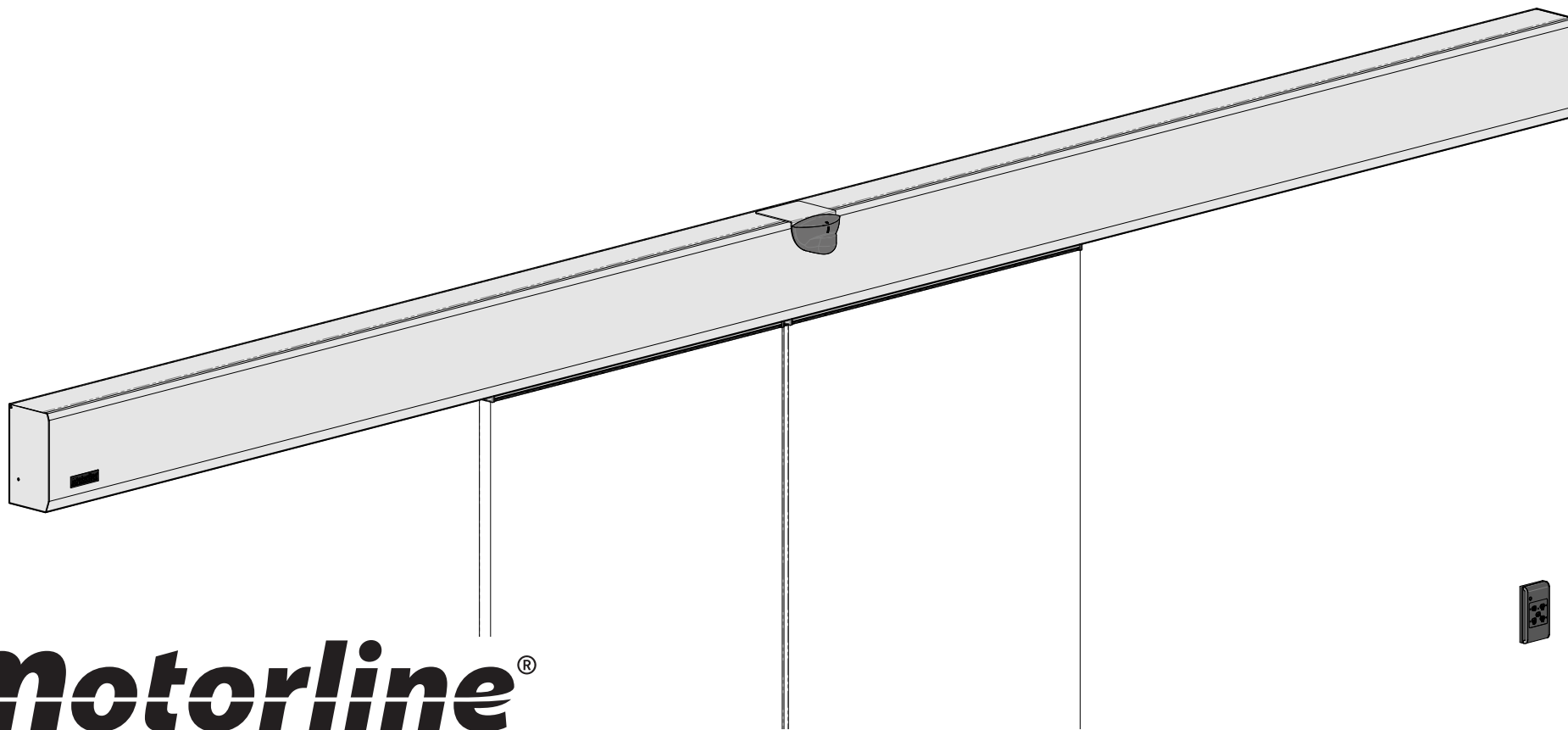




KAPVSP

MANUAL DO UTILIZADOR/INSTALADOR








00. CONTEÚDO

ÍNDICE

01. AVISOS DE SEGURANÇA	
NORMAS A SEGUIR	1B
02. ESQUEMA DE LIGAÇÕES	
ESQUEMA GERAL	4A
INSTRUÇÕES PRÉVIAS ÀS LIGAÇÕES DE RADARES E FOTOCÉLULAS	4B
ESQUEMA MÓDULO FOTOCÉLULAS (MR28 OU CR10MS/FOTO19A)	5A
ESQUEMA - 2 RADARES M1601	5B
ESQUEMA - 2 RADARES MR30 DE 5 FIOS	6A
ESQUEMA - 2 RADARES MR30 DE 6 FIOS	6B
ESQUEMA - 2 RADARES RAP100S	7A
ESQUEMA - MB18 , SINTACT OU MB17	7B
03. A PORTA	
CARACTERÍSTICAS TÉCNICAS	8A
COMPONENTES DA PORTA	8B
MEDIDAS	9A
DESBLOQUEIO	10B
04. INSTALAÇÃO	
PRÉ-INSTALAÇÃO	10B
INSTALAÇÃO DO COFRE	11A
INSTALAÇÃO DO VIDRO NO COFRE	13A
INSTALAÇÃO DAS GUIAS	14A
AFINAÇÃO DOS BATENTES	14B
COMPONENTES	15A
LIGAÇÃO A 110V/230V	15A
BATERIAS DE SEGURANÇA	15B
05. PROGRAMAÇÃO	
CENTRAL	16A
SELETOR	18A
06. MANUTENÇÃO	
CORREIA	19A
OUTRAS INFORMAÇÕES	19B
07. RESOLUÇÃO DE AVARIAS	
DIAGNÓSTICO DE AVARIAS	20

01. AVISOS DE SEGURANÇA

NORMAS A SEGUIR

	Este produto está certificado de acordo com as normas de segurança da Comunidade Europeia (CE).
	Este produto está em conformidade com a Diretiva 2011/65/UE do Parlamento Europeu e do Conselho, relativa à restrição do uso de determinadas substâncias perigosas em equipamentos elétricos e eletrônicos e com a Diretiva Delegada (UE) 2015/863 da Comissão.
	(Aplicável em países com sistemas de reciclagem). Esta marcação indica que o produto e acessórios eletrônicos (ex. carregador, cabo USB, material eletrônico, comandos, etc.) não devem ser descartados como outros resíduos domésticos, no final da sua vida útil. Para evitar possíveis danos ao ambiente ou à saúde humana, decorrentes da eliminação descontrolada de resíduos, separe estes itens de outros tipos de resíduos e recicle-os de forma responsável, para promover a reutilização sustentável dos recursos materiais. Os utilizadores domésticos devem entrar em contacto com o revendedor onde adquiriram este produto ou com a Agência do Ambiente Nacional, para obter detalhes sobre onde e como podem levar esses itens para reciclagem ambientalmente segura. Os utilizadores empresariais devem contactar o seu fornecedor e verificar os termos e condições do contrato de compra. Este produto e os seus acessórios eletrônicos não devem ser misturados com outros resíduos comerciais para lixo.
	
	Esta marcação indica que o produto e acessórios eletrônicos (ex. carregador, cabo USB, material eletrônico, comandos, etc.), são passíveis de descargas elétricas, pelo contacto direto ou indireto com eletricidade. Seja prudente ao manusear o produto e respeite todas as normas de segurança indicadas neste manual.

01. AVISOS DE SEGURANÇA

AVISOS GERAIS

- Neste manual encontram-se informações de utilização e segurança muito importantes. Leia cuidadosamente todas as instruções do manual antes de iniciar os procedimentos de instalação/utilização e mantenha este manual num lugar seguro para que possa ser consultado sempre que necessário.
- Este produto destina-se exclusivamente à utilização mencionada neste manual. Qualquer outra aplicação ou operação que não esteja considerada é expressamente proibida, pois poderá danificar o produto e/ou colocar pessoas em risco originando ferimentos graves.
- Este manual destina-se principalmente a instaladores profissionais, não invalidando que o utilizador também tenha a responsabilidade de ler atentamente a secção “Normas do Utilizador”, de forma garantir o correto funcionamento produto.
- A instalação e reparação deste equipamento deve ser feita unicamente por técnicos qualificados e experientes, garantindo que todos estes procedimentos sejam efetuados em conformidade com as leis e normas aplicáveis. Os utilizadores não profissionais e sem experiência estão expressamente proibidos de executar qualquer ação, a não ser que tenha sido explicitamente solicitado por técnicos especializados para o fazer.
- As instalações devem ser frequentemente examinadas de forma a verificar o desequilíbrio e os sinais de desgaste ou estragos dos cabos, molas, dobradiças, rodas, apoios ou outros elementos mecânicos de montagem.
- Não utilizar o equipamento se for necessário reparar ou ajustar.
- Na realização da manutenção, limpeza e substituição de peças o produto deverá estar desconectado da alimentação. Incluindo também qualquer operação que exija a abertura da tampa do produto.
- A utilização, limpeza e manutenção deste produto pode ser realizada por pessoas com oito ou mais anos de idade e pessoas cujas capacidades físicas, sensoriais ou mentais sejam reduzidas, ou por pessoas sem qualquer conhecimento do funcionamento do produto,

desde que, a estes seja dada supervisão ou instruções por pessoas com experiência no que respeita ao uso do produto de uma maneira segura e que esteja compreendido os riscos e perigos envolvidos.

- As crianças não devem brincar com o produto ou dispositivos de abertura, para evitar que a porta ou portão motorizados sejam acionados involuntariamente.

AVISOS PARA O INSTALADOR

- Antes de começar os procedimentos de instalação, certifique-se que tem todos os dispositivos e materiais necessários para completar a instalação do produto.
- Deve ter em atenção o seu Índice de Proteção (IP) e temperatura de funcionamento, para garantir que é adequado ao local de instalação.
- Forneça o manual do produto ao utilizador e informe-o de como o manusear em caso de emergência.
- Se o automatismo for instalado num portão com porta pedestre, é obrigatória a instalação de um mecanismo de bloqueio da porta enquanto o portão estiver em movimento.
- Não instale o produto de “cabeça para baixo” ou apoiado em elementos que não suportem o seu peso. Se necessário, acrescente suportes em pontos estratégicos para garantir a segurança do automatismo.
- Não instalar o produto em zonas explosivas.
- Os dispositivos de segurança devem proteger as eventuais áreas de esmagamento, corte, transporte e de perigo em geral, da porta ou portão motorizados.
- Verificar se os elementos a automatizar (portões, portas, janelas, estores, etc) estão em perfeito funcionamento, e se estão alinhados e nivelados. Verifique também se os batentes mecânicos necessários estão nos lugares apropriados.
- A central eletrónica deve ser instalada num local protegido de qualquer líquido (chuva, humidade, etc), poeiras e parasitas.
- Deve passar os vários cabos elétricos por tubos de proteção, para os proteger contra esforços mecânicos, essencialmente no cabo de

01. AVISOS DE SEGURANÇA

alimentação. Tenha em atenção que todos os cabos devem entrar na caixa da central eletrónica pela parte inferior.

- Caso o automatismo seja para instalar a uma cota superior a 2,5m do solo ou outro nível de acesso, deverão ser seguidas as prescrições mínimas de segurança e de saúde para a utilização pelos trabalhadores de equipamentos de segurança no trabalho da Diretiva 2009/104/CE do Parlamento Europeu e do Conselho, de 16 de Setembro de 2009.
- Fixe a etiqueta permanente respeitante ao desengate manual o mais próximo possível do mecanismo de desengate.
- Deve ser previsto nos condutores fixos de alimentação do produto um meio de desconexão, como um interruptor ou disjuntor no quadro elétrico, em conformidade com as regras de instalação.
- Se o produto a instalar necessitar de alimentação a 230Vac ou 110Vac, garanta que a ligação é feita a um quadro elétrico com ligação Terra.
- O produto é alimentado unicamente a baixa tensão de segurança com central eletrónica. (só nos motores 24V)

AVISOS PARA O UTILIZADOR

- Mantenha este manual num lugar seguro para ser consultado sempre que necessário.
- Caso o produto tenha contacto com líquidos sem que esteja preparado para tal, deve desligar imediatamente o produto da corrente elétrica para evitar curtos-circuitos, e consulte um técnico especializado.
- Certifique-se de que o instalador lhe providenciou o manual do produto e o informou de como manusear o produto em caso de emergência.
- Se o sistema requer alguma reparação ou modificação, desbloqueie o equipamento, desligue a corrente elétrica e não o utilize até todas as condições de segurança ficarem garantidas.
- No caso de disparo de disjuntores ou falha de fusíveis, localize a avaria e solucione-a antes de reinicializar o disjuntor ou trocar o fusível. Se a avaria não for reparável consultando este manual, contacte um

técnico.

- Mantenha a área de ação do portão motorizado livre enquanto o mesmo estiver em movimento, e não crie resistência ao movimento do mesmo.
- Não efetue qualquer operação nos elementos mecânicos ou dobradiças caso o produto esteja em movimento.

RESPONSABILIDADE

- O fornecedor recusa qualquer responsabilidade se:
 - Ocorrerem falhas ou deformações do produto que resultem de uma instalação, utilização ou manutenção incorreta!
 - Se as normas de segurança não forem cumpridas na instalação, utilização e manutenção do produto.
 - Se as indicações presentes neste manual não forem respeitadas.
 - Ocorrerem danos causados por modificações não autorizadas.
 - Nestes casos, a garantia é anulada.

MOTORLINE ELECTROCELOS SA.

Travessa do Sobreiro, nº29
4755-474 Rio Côvo (Santa Eugénia)
Barcelos, Portugal

LEGENDA SIMBOLOS



• Avisos importantes de segurança



• Informação útil



• Informação de programação



• Informação de potenciômetros



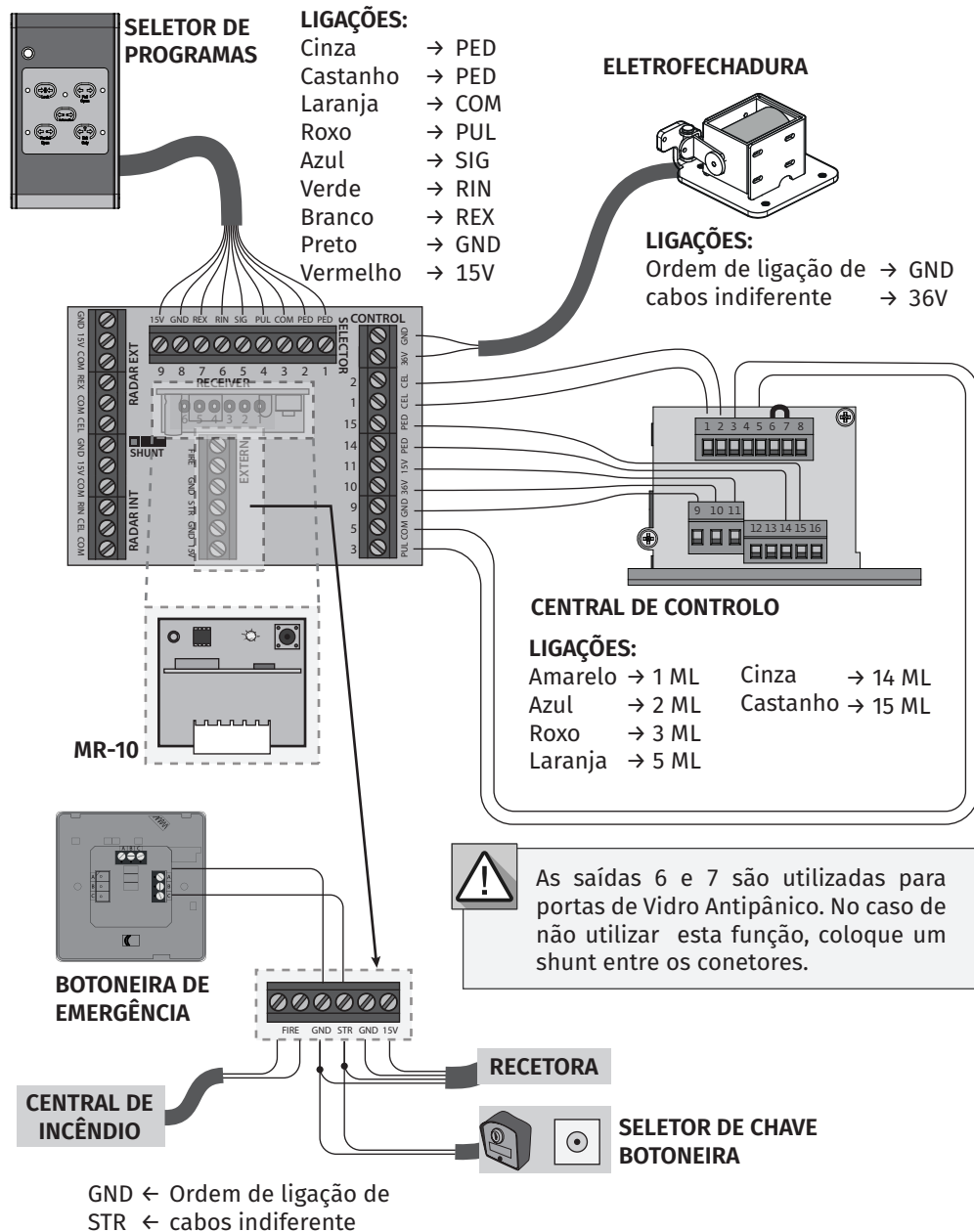
• Informação dos conetores



• Informação dos botões

02. ESQUEMA DE LIGAÇÕES

ESQUEMA GERAL



⚠ As saídas 6 e 7 são utilizadas para portas de Vidro Antipânico. No caso de não utilizar esta função, coloque um shunt entre os conetores.

02. ESQUEMA DE LIGAÇÕES

INSTRUÇÕES PRÉVIAS ÀS LIGAÇÕES DE RADARES E FOTOCÉLULAS

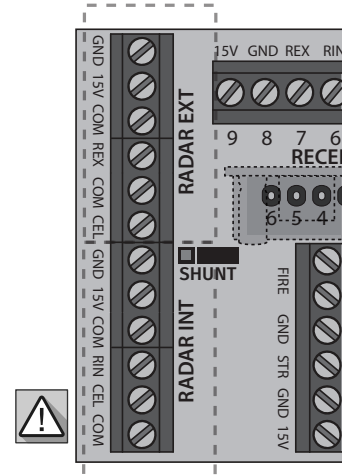
Na placa de ligações da KAPV existem dois grupos de conetores para radares e fotocélulas:

RADAR INT → Ligação de dispositivos instalados no interior do edifício.

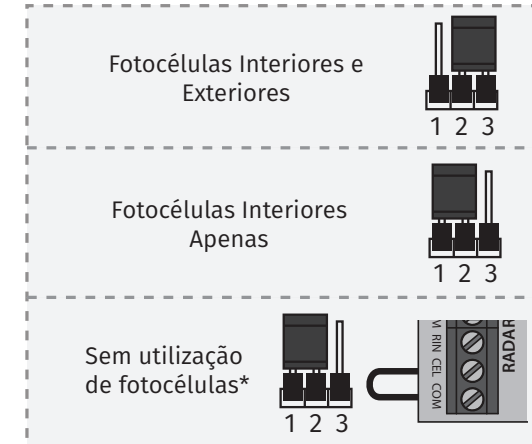
RADAR EXT → Ligação de dispositivos instalados no exterior do edifício.

⚠ Quando utilizar radares com fotocélulas iguais no interior e exterior do edifício, tenha atenção à troca de fios nas entradas COM e CEL de cada conector.

As entradas para fotocélulas funcionam em circuito NC. Na placa de ligações existe um Shunt de 3 pinos para poder seleccionar a configuração de fotocélulas pretendida.



SHUNT



*Neste modo, é necessário colocar também uma ponte (shunt) entre CEL e COM do RADAR INT.

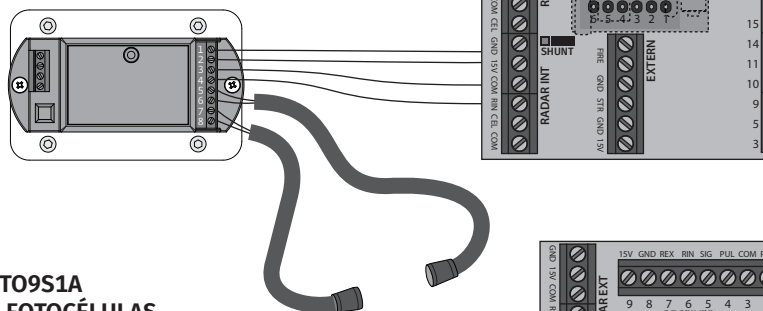
02. ESQUEMA DE LIGAÇÕES

ESQUEMA MÓDULO FOTOCÉLULAS (MR28 OU CR10MS/FOTO19A)

MR28 MÓDULO DE FOTOCÉLULAS

LIGAÇÕES:

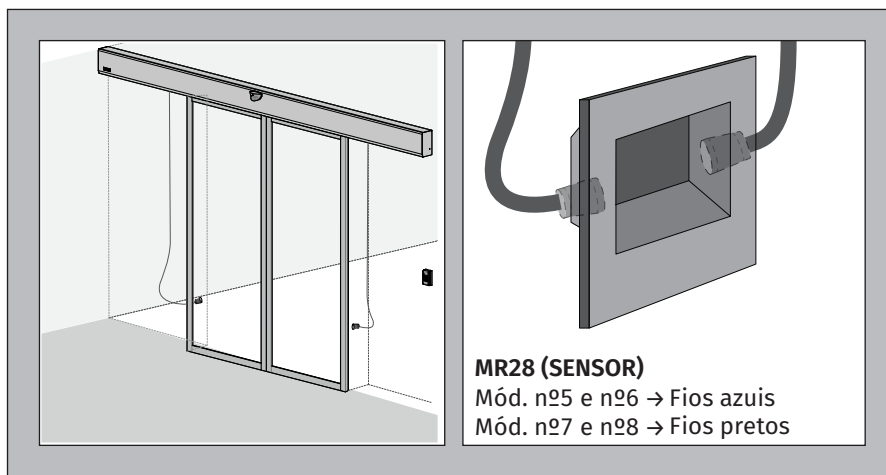
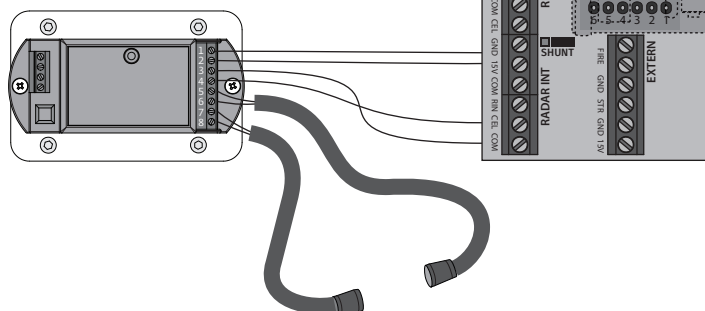
- Mód. nº1 → GND
- Mód. nº2 → 15V
- Mód. nº3 → COM
- Mód. nº4 → RIN



CR10MS/FOTO9S1A MÓDULO DE FOTOCÉLULAS

LIGAÇÕES:

- Mód. nº1 → GND
- Mód. nº2 → 15V
- Mód. nº3 → COM
- Mód. nº4 → CEL



MR28 (SENSOR)

- Mód. nº5 e nº6 → Fios azuis
- Mód. nº7 e nº8 → Fios pretos

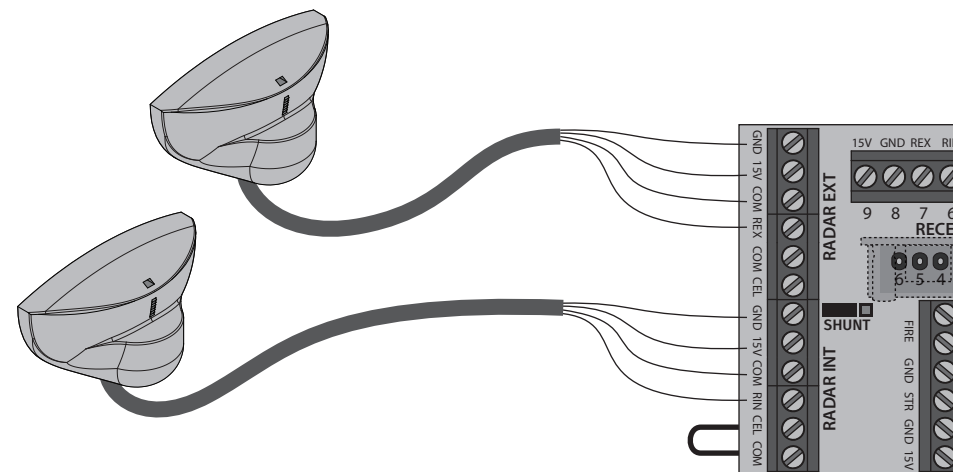
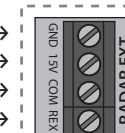
02. ESQUEMA DE LIGAÇÕES

ESQUEMA - 2 RADARES M1601

M1601 (RADAR EXTERIOR)

LIGAÇÕES:

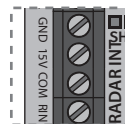
- Amarelo →
- Castanho →
- Verde →
- Branco →



M1601 (RADAR INTERIOR)

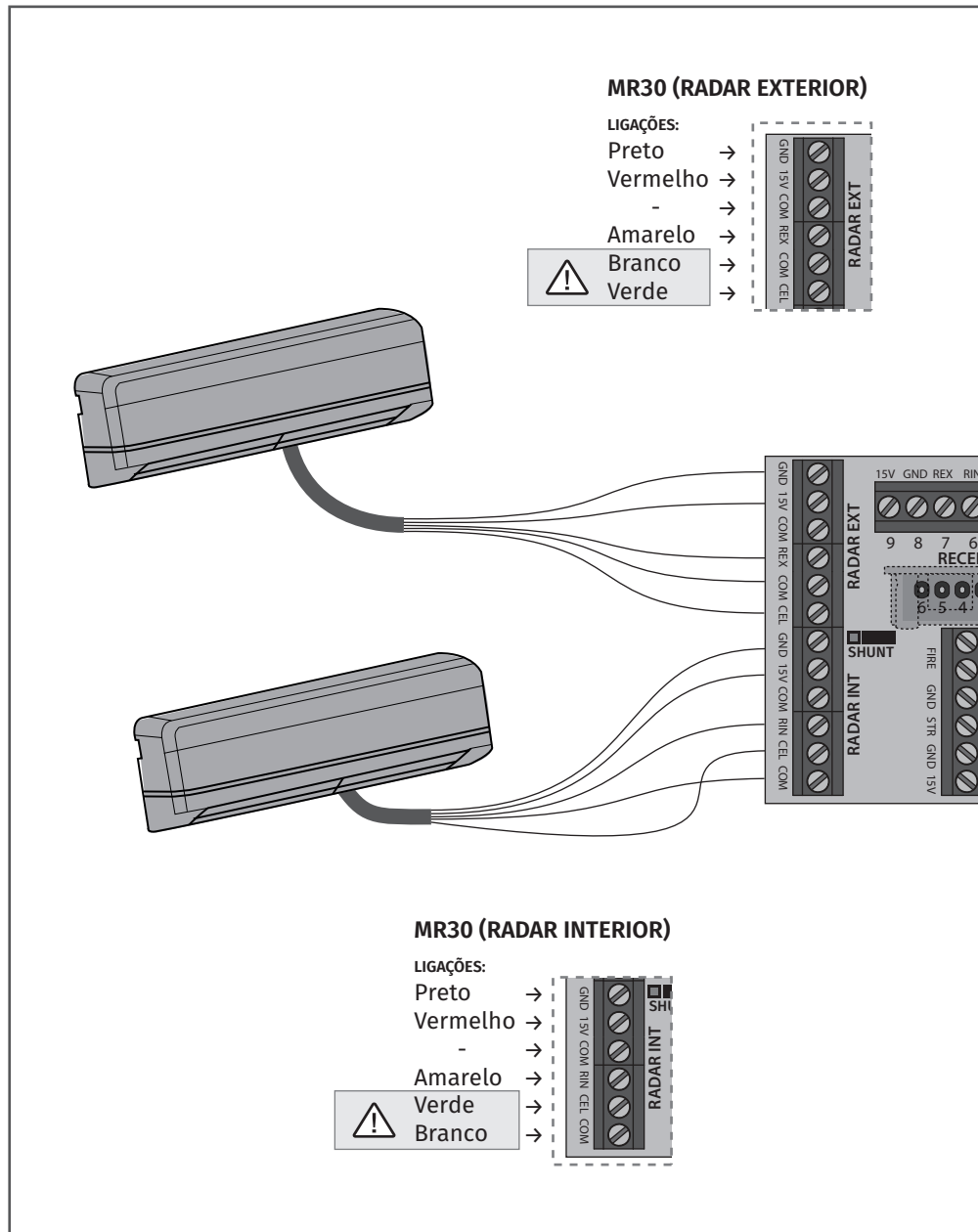
LIGAÇÕES:

- Amarelo →
- Castanho →
- Branco →
- Verde →



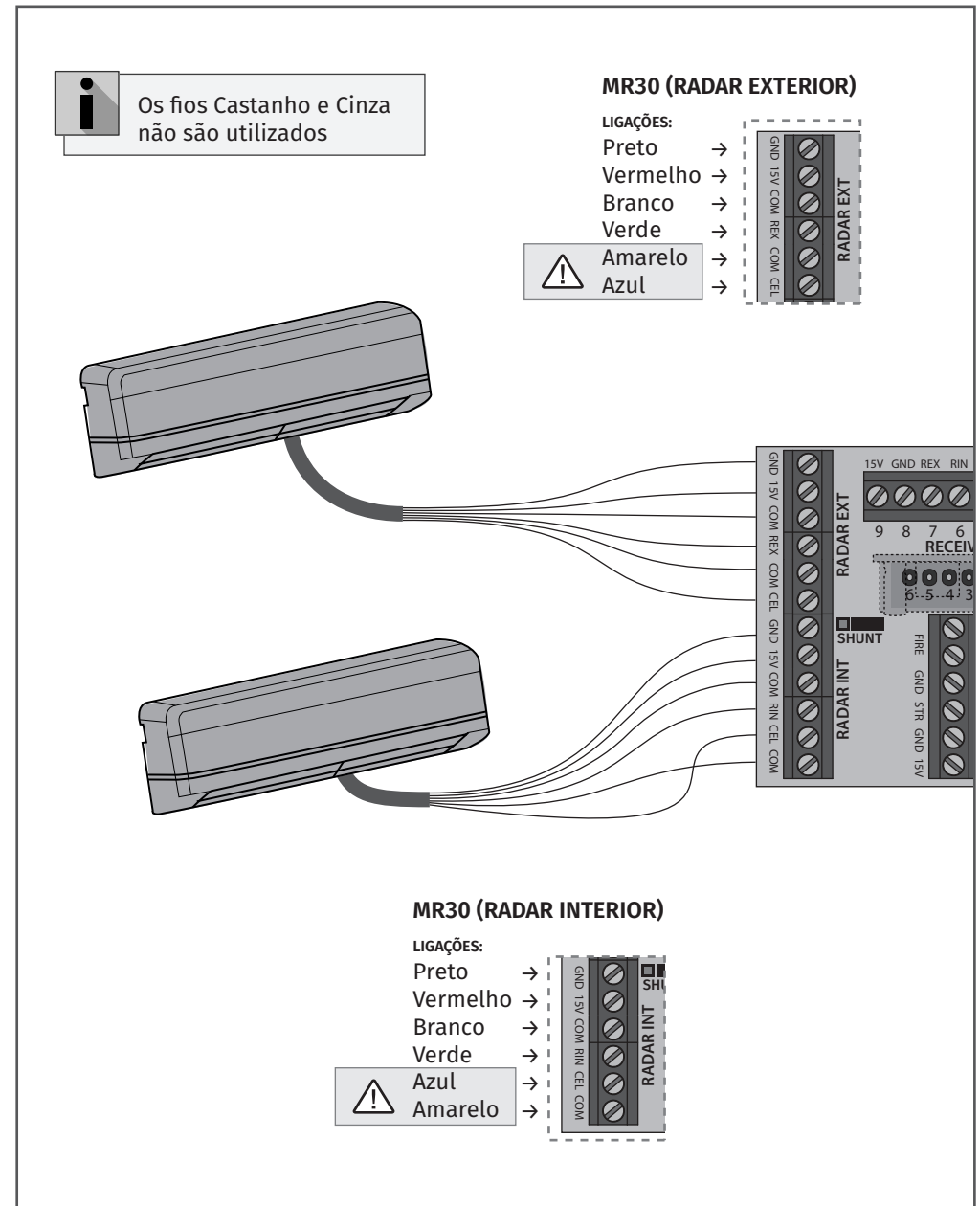
02. ESQUEMA DE LIGAÇÕES

ESQUEMA - 2 RADARES MR30 DE 5 FIOS



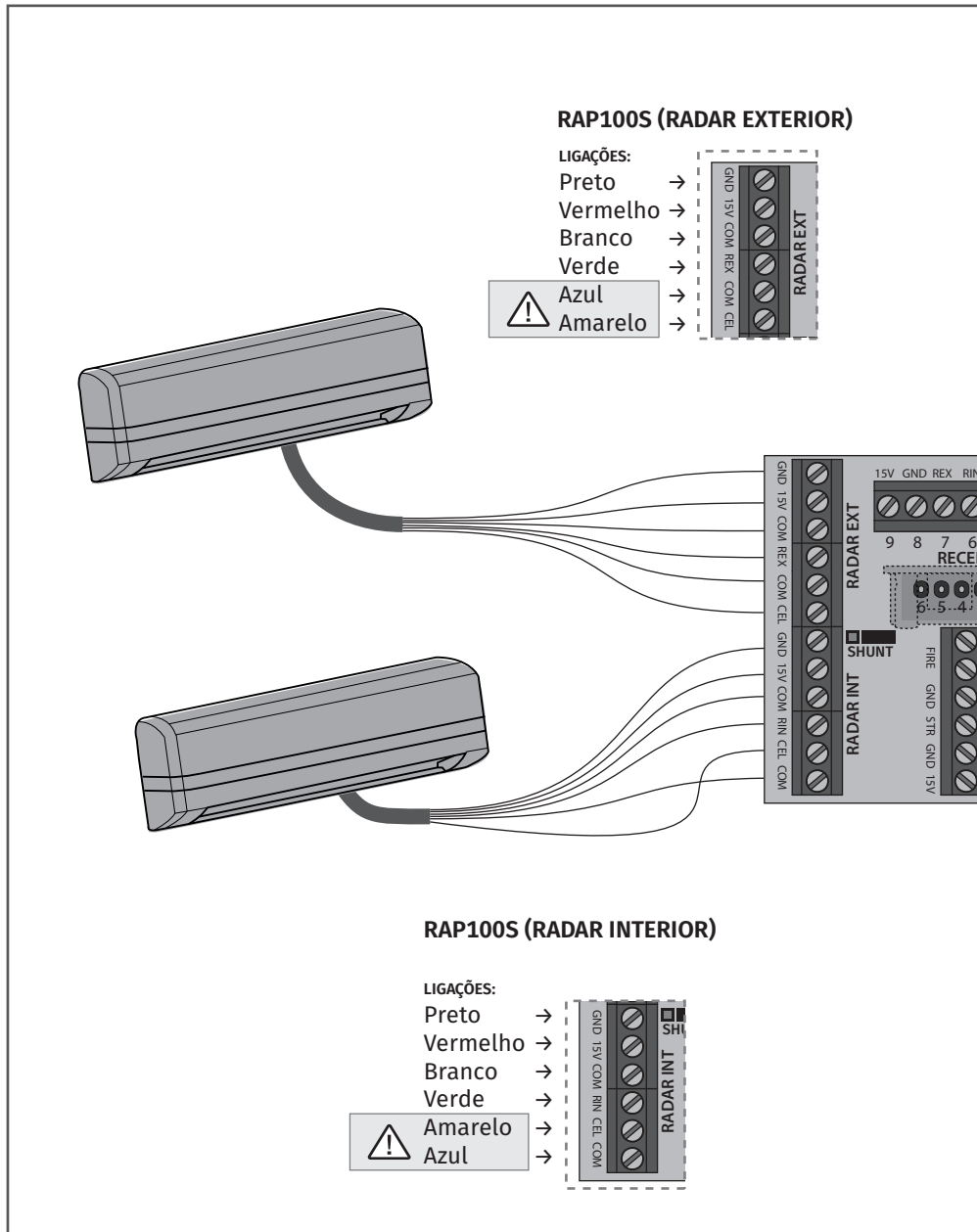
02. ESQUEMA DE LIGAÇÕES

ESQUEMA - 2 RADARES MR30 DE 6 FIOS



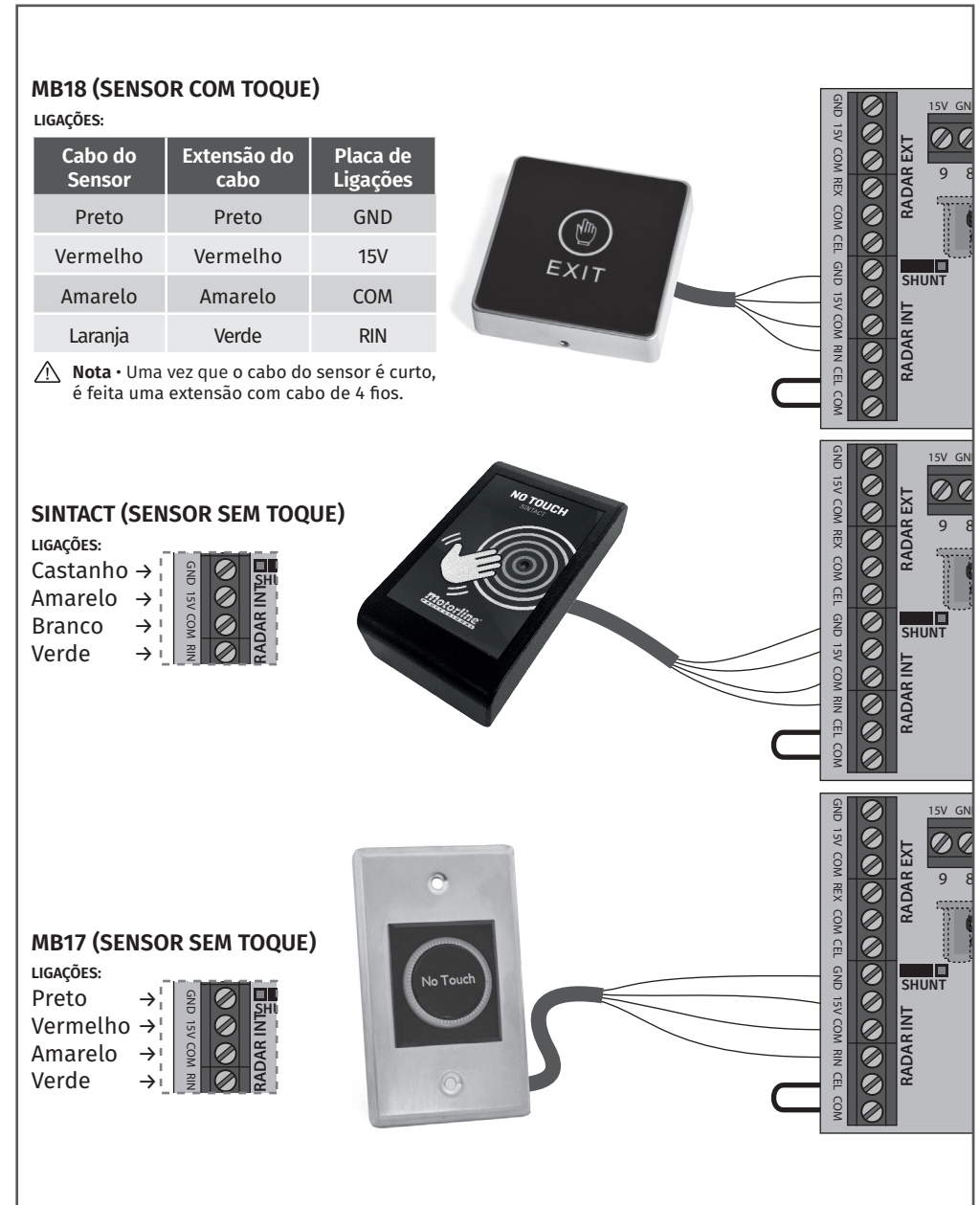
02. ESQUEMA DE LIGAÇÕES

ESQUEMA - 2 RADARES RAP100S



02. ESQUEMA DE LIGAÇÕES

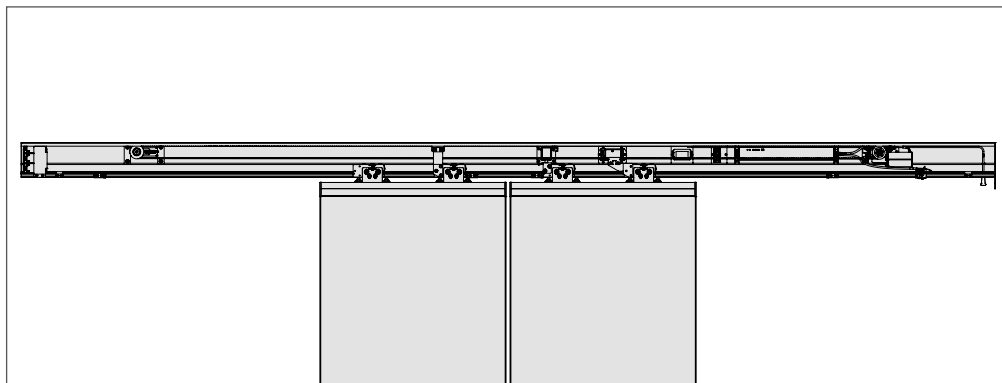
ESQUEMA - MB18, SINTACT OU MB17



03. A PORTA

CARACTERÍSTICAS TÉCNICAS

Com o seu sistema deslizante automático, a porta de vidro KAPVSP, é a solução perfeita para entrada e saída de edifícios onde se pretende um isolamento sonoro e climático constante. Esta porta foi concebida para um uso diário intenso e contínuo.



As características da **Porta de Vidro KAPVSP** são as seguintes:

• Tipo de porta	1 folha	2 folhas
• Peso da folha	Máx. 250kg	Máx. 125kg/folha
• Largura da folha	DW = 500~2800mm	DW = 500~1400mm
• Tipo de uso	Uso intensivo	
• Ruído	≤56dB	
• Alimentação	230V ac +/- 10%, 50~60Hz	
	110V ac (transformador de 110V para 230V) +/- 10%, 50~60Hz	
• Velocidade de abertura	300~500 mm/s (Ajustável)	
• Velocidade de fecho	250~500 mm/s (Ajustável)	
• Tempo de recuo	< 1s	
• Tempo de pausa	1~20s (Ajustável)	
• Força Anti-Vento	> 70N	
• Força bloqueio eletrónico	Aproximadamente 800N	
• Potência do motor	100W	
• Consumo em Standby	Aproximadamente 10W	
• Funções (Selector)	• Sempre Fechada • Sempre aberta • Abertura parcial (Modo Auto.) • Abertura total (Modo Auto.) • Só saída	
• Temperatura de funcionamento	-25°C ~ 50°C	

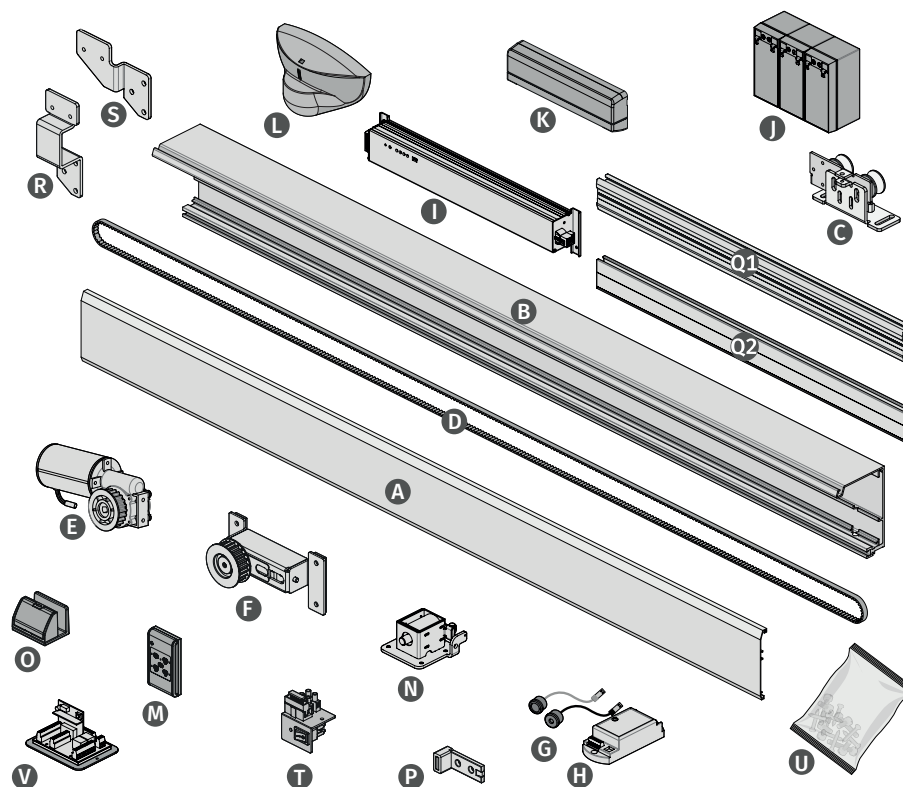
03. A PORTA

COMPONENTES DA PORTA

Poderá encontrar na porta os seguintes componentes:

- A • Cofre - perfil frontal
- B • Cofre - perfil posterior
- C • Carrinhos*
- D • Correia
- E • Motor
- F • Esticador de Correia
- G • Fotocélulas FOTO9S1A H (Opcional)
- H • Módulo de Fotocélulas(Opcional)
- I • Central
- J • 3 Baterias
- K • Radar (Opcional)
- L • Sensor (Opcional)
- M • Selector
- N • Electrofechadura (Opcional)
- O • Guia*
- P • Batentes
- Q1 • Pinça de aperto*
- Q2 • Pinça de parafusos*
- R • Suporte Superior*
- S • Suporte Inferior*
- T • Interruptor
- U • Kit de Acessórios*
- V • Placa de ligações -PCB

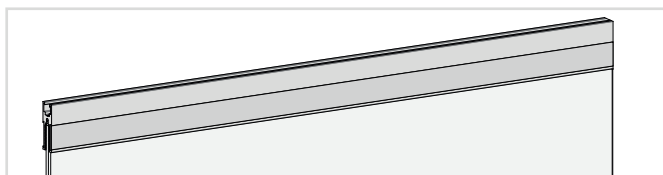
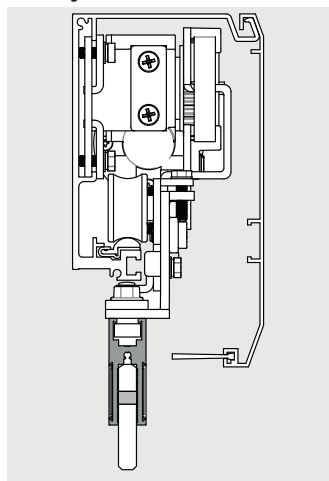
* Quantidade dependerá do tamanho e/ou quantidade das folhas.



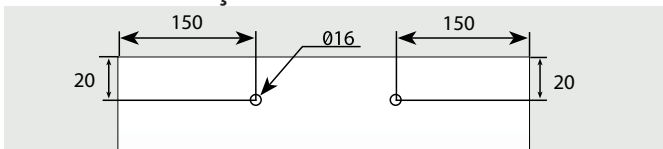
03. A PORTA

MEDIDAS

• PINÇA STANDARD

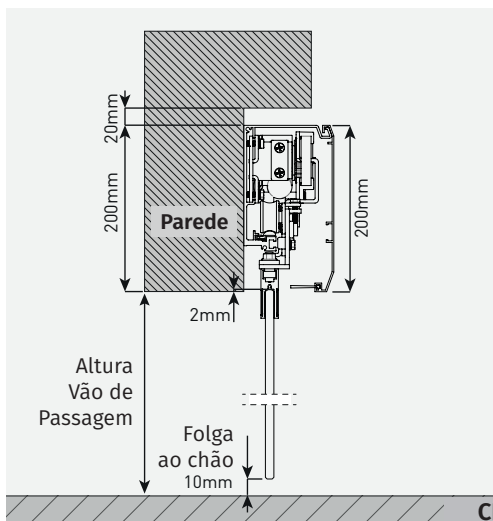


• VIDRO PARA PINÇA STANDARD

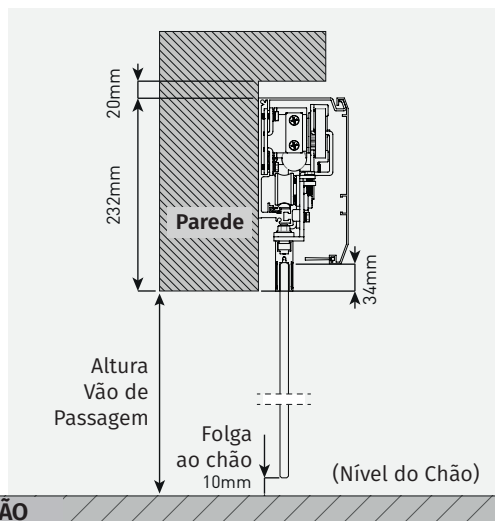


Pinça standard • Para a utilização da pinça standard, é obrigatório fazer furações iguais às referenciadas acima possibilitando o aperto à pinça.

• PADIEIRA PARA PORTA DE VIDRO COM PINÇA STANDARD



Padieira semi-visível • Pinça de fixação do vidro ficará ligeiramente visível do exterior (220mm de padieira mínima).

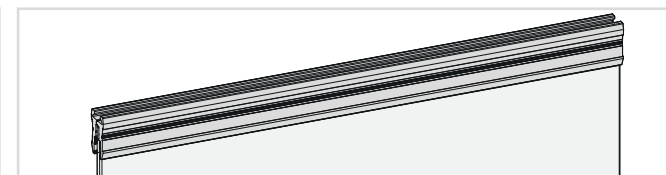
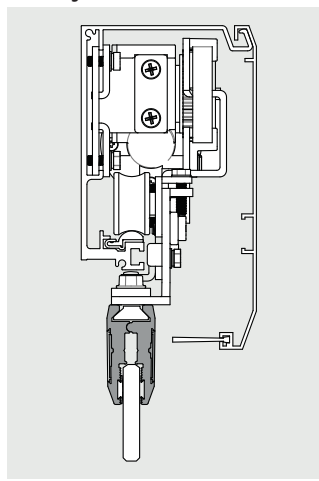


Padieira invisível • Pinça de fixação do vidro fica escondida atrás da padieira (252mm de padieira mínima).

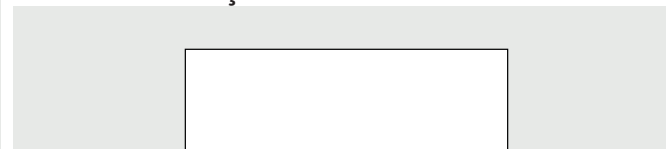
03. A PORTA

MEDIDAS

• PINÇA DE APERTO

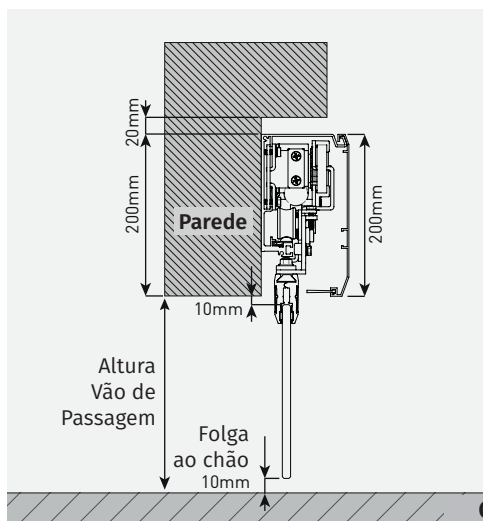


• VIDRO PARA PINÇA DE APERTO

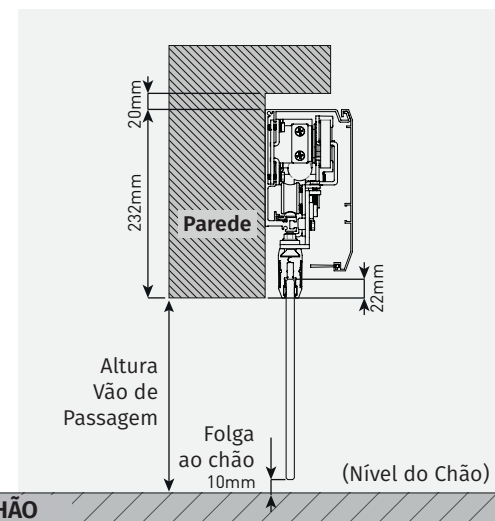


Pinça de aperto • Na utilização de pinças de aperto, o vidro não tem furações, sendo que a sua fixação passa pela aplicação de parafusos apenas nas pinças.

• PADIEIRA PARA PORTA DE VIDRO COM PINÇA DE APERTO



Padieira semi-visível • Pinça de fixação do vidro ficará ligeiramente visível do exterior (220mm de padieira mínima).



Padieira invisível • Pinça de fixação do vidro fica escondida atrás da padieira (252mm de padieira mínima).

03. A PORTA

MEDIDAS

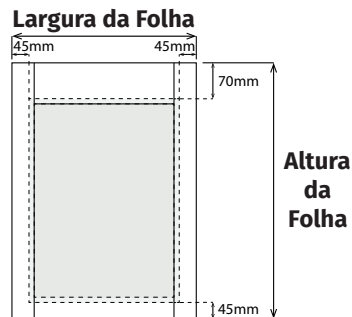
• VIDRO COM CAIXILHARIA (MÓVEL)

Largura da Folha:

45mm(caix.)+Largura do vidro+45mm(caix.)

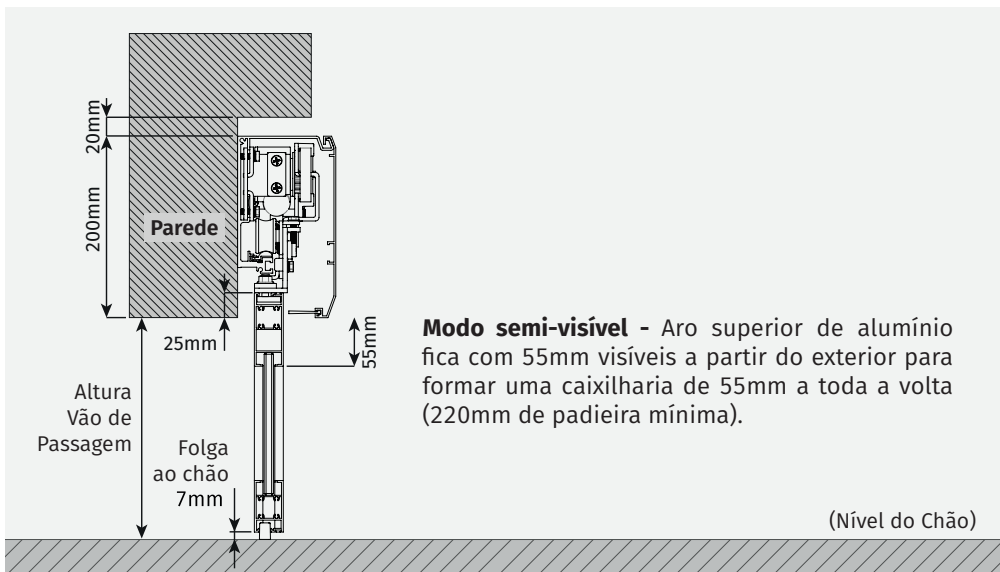
Altura da Folha:

70mm (caix.)+Altura do vidro+45mm(caix.)



ATENÇÃO: A caixilharia das folhas fixas apresenta medidas diferentes das folhas móveis. A medida é de 45mm em todos os perfis.

• PADIEIRA PARA PORTA DE VIDRO COM CAIXILHARIA



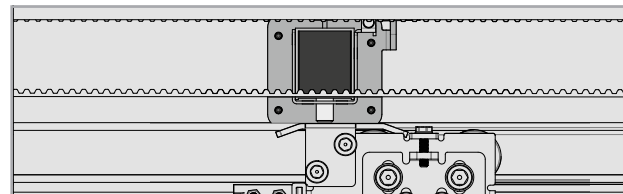
Modo semi-visível - Aro superior de alumínio fica com 55mm visíveis a partir do exterior para formar uma caixilharia de 55mm a toda a volta (220mm de padieira mínima).

03. A PORTA

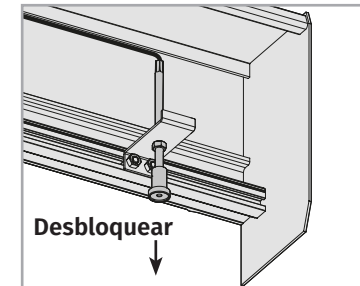
DESBLOQUEIO

• ELETROFECHADURA

A eletrofechadura é um sistema de segurança que cria um bloqueio automático das portas de vidro impedindo assim arrombamentos e aumentando a segurança do espaço.



Depois de acionada (porta trancada), a eletrofechadura poderá ser desbloqueada puxando a alavanca de segurança para baixo.



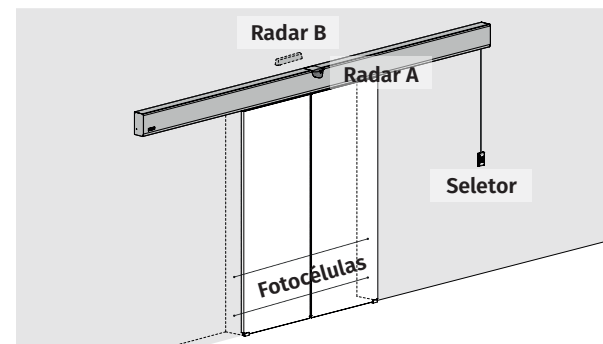
04. INSTALAÇÃO

PRÉ-INSTALAÇÃO

• CONDIÇÕES E VERIFICAÇÕES PRÉVIAS À INSTALAÇÃO

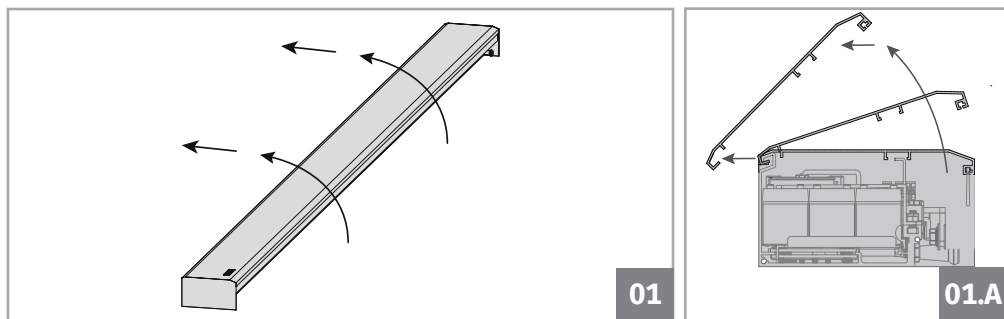
- Assegure-se de que a superfície que vai receber a porta, se encontra nivelada e em prumo.
- O chão deverá ser liso, uniforme e nivelado.
- O local deverá estar isento de choques e vibrações.
- Verifique se os valores da temperatura ambiental são admissíveis para o funcionamento desta porta.
- Realize toda a instalação com a alimentação desligada.
- Consulte as instruções do fabricante de todos os componentes a instalar.

• LOCALIZAÇÃO GERAL DE INSTALAÇÃO

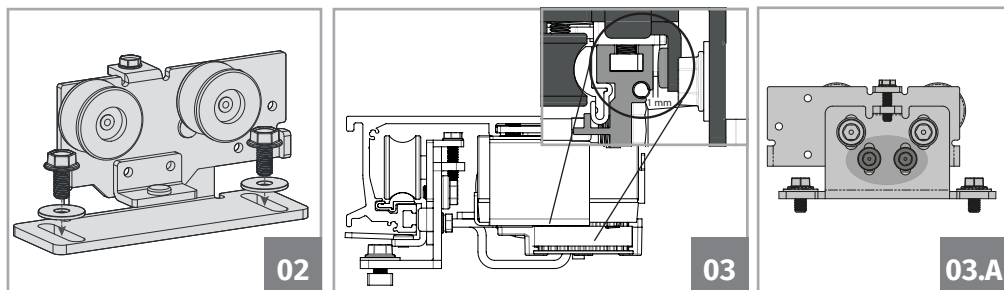


04. INSTALAÇÃO

INSTALAÇÃO DO COFRE

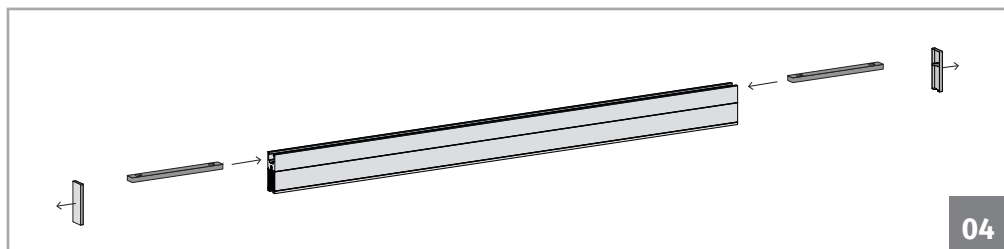


01. Coloque o cofre sobre um material protetor (cartão). Levante a tampa do cofre e faça-a deslizar para a frente para que esta desencaixe, como ilustrado no **DETALHE (01.A)** acima. Retire todos os componentes soltos de dentro do cofre como os acessórios de fixação, receptores e carrinhos.



02. Aplique os parafusos e as anilhas que se encontram no Kit de acessórios.

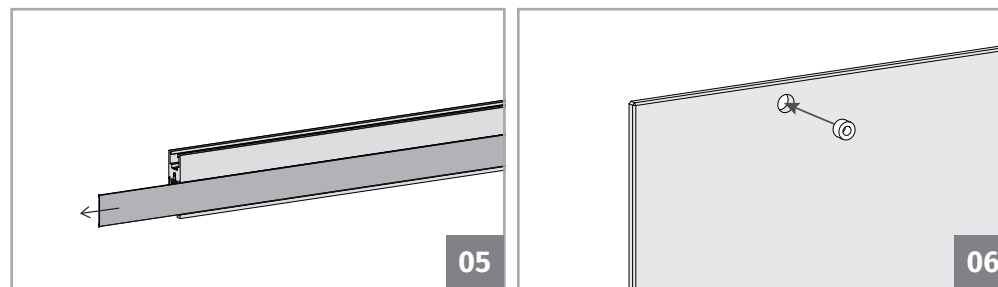
03. Desaperte ligeiramente os parafusos assinalados na imagem **03.A** e aplique o(s) carrinho(s) no cofre. Deslize o pequeno perfil com borracha na parte interior do carrinho para perto do cofre deixando a borracha a **1mm do cofre (03)**.



04. Retire as tampas da pinça e coloque as chapas que se encontram no Kit (cada pinça necessita de duas ou três chapas dependendo do tamanho da folha).

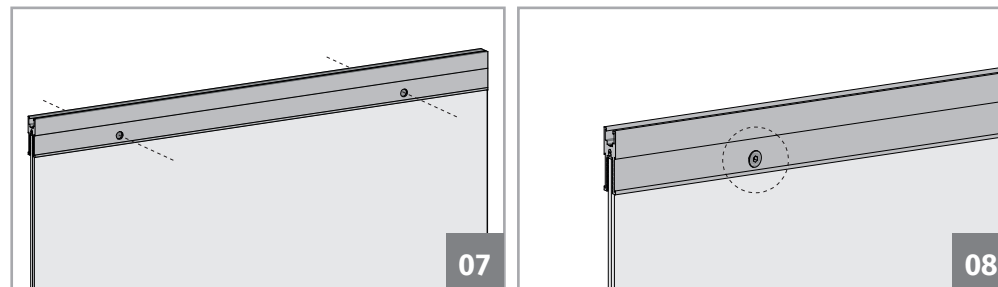
04. INSTALAÇÃO

INSTALAÇÃO DO COFRE



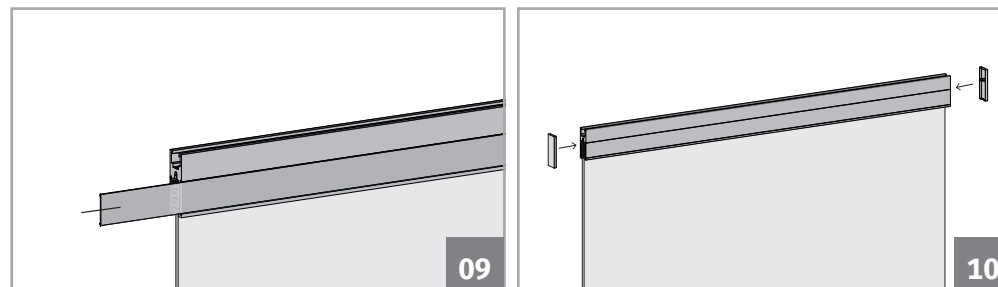
05. No caso de utilizar uma pinça standard, deslize a tampa da pinça para ter acesso às furações.

06. Aplique a anilha de nylon na furação existente no vidro.



07. Direcione as furações dos vidros com as furações existentes nas pinças. Esta operação deve ser realizada no solo, em cima de um suporte de proteção (cartão).

08. Aplique o parafuso do lado onde este fica embebido no perfil. Aplique também a rosca na parte posterior e aperte o parafuso.

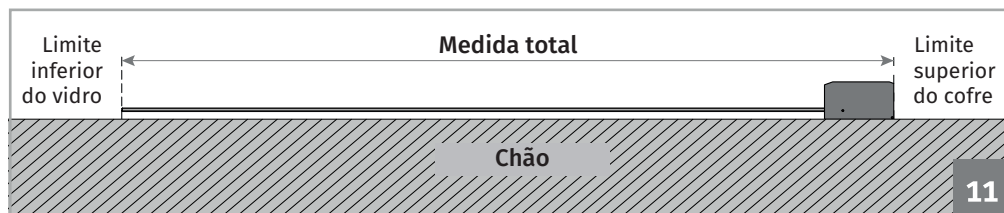


09. Volte a colocar a tampa da pinça.

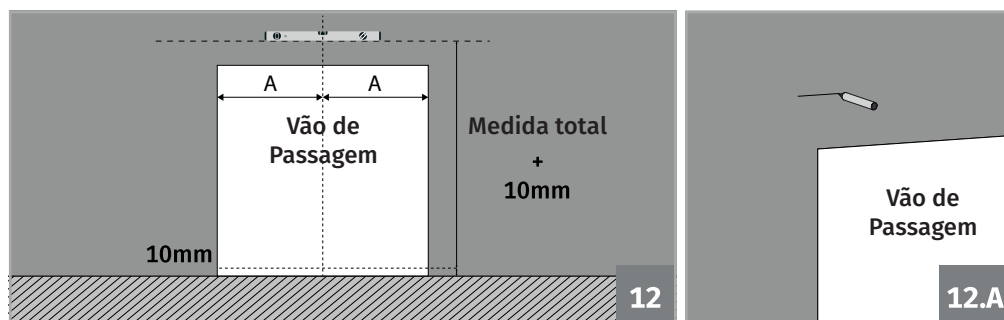
10. Coloque os topos para que as tampas não deslizem e caiam.

04. INSTALAÇÃO

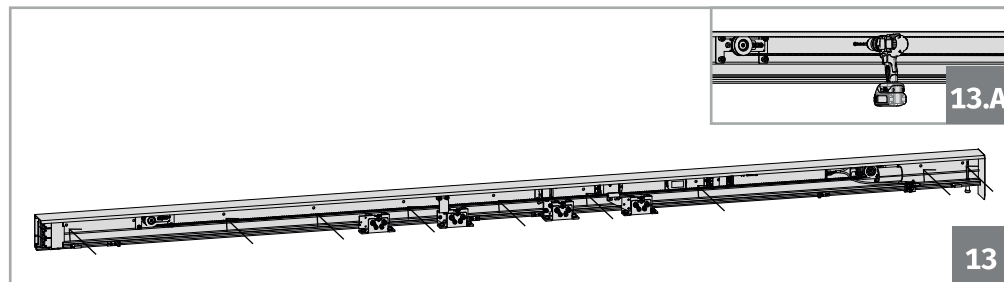
INSTALAÇÃO DO COFRE



11. Ainda no solo, encoste o vidro (já com a pinça colocada) ao cofre. Tire a medida total entre a limite inferior do vidro ao limite superior do cofre. Tenha a atenção ao nívelamento.



12. Transporte e centre a medida total para o local onde será aplicada a porta utilizando material riscador. Acrescente 10mm à medida total, deixando assim uma margem para que o vidro não entre em contacto com o piso. Faça no mínimo duas marcações, tendo sempre em atenção o nívelamento horizontal do automatismo.



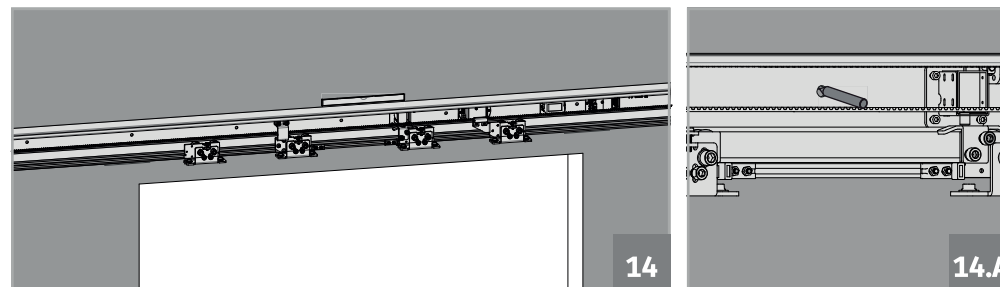
13. Faça furações no cofre. Os furos das pontas devem estar desviados dos topos laterais cerca de 50mm se possível, enquanto que as restantes furações devem ter entre 350 e 400mm de distância entre si. As furações devem ser feitas na zona indicada na imagem.



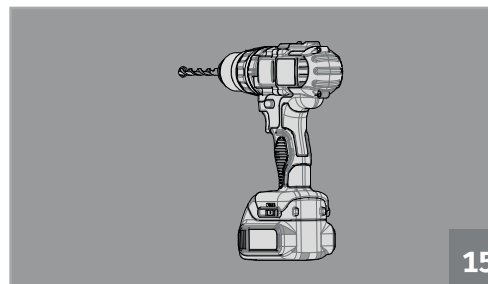
Tenha em atenção às limalhas soltas durante a furação. Estas devem ser retiradas de dentro do automatismo para não danificar/condicionar o funcionamento dos componentes.

04. INSTALAÇÃO

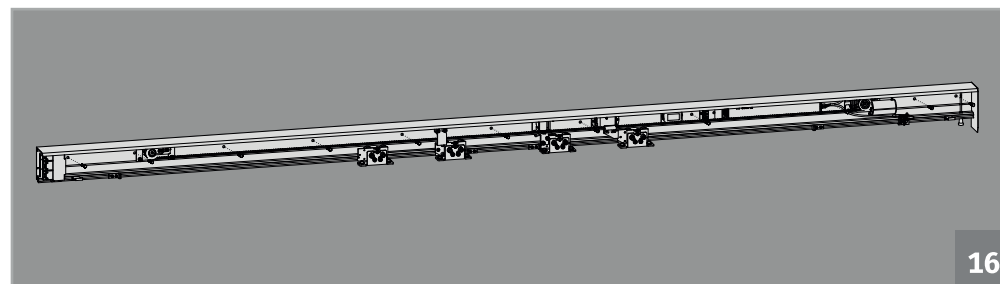
INSTALAÇÃO DO COFRE



14. Encoste o cofre à parede e, utilizando material riscador, faça as marcações nos locais exatos onde furou o cofre. Mantenha a atenção ao nívelamento do cofre quando estiver a fazer as marcações.



15. Faça furações com xmm nos locais marcados na parede.



16. Coloque novamente o cofre na parede e aplique a fixação mais apropriada à superfície que o irá receber. Reveja a limpeza do automatismo.

Superfície	Fixação
Betão/Pedra	Bucha de Plástico
Betão/Pedra	Bucha Metálica
Tijolo	Bucha Química
Metal	Parafuso Auto-Perfurante

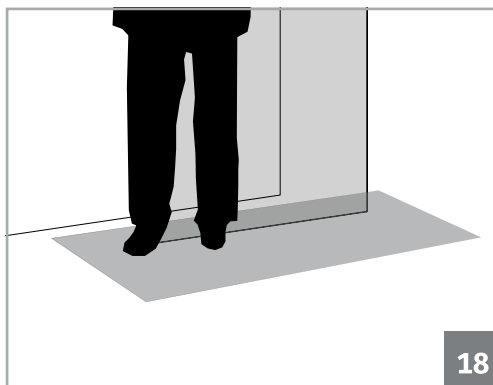
04. INSTALAÇÃO

INSTALAÇÃO DO VIDRO NO COFRE



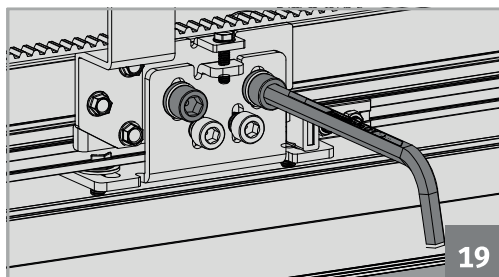
17

17. Eleve o vidro e coloque-o sob a porta, alinhado com os carrinhos que o vão segurar.



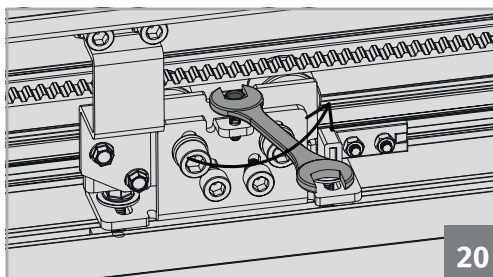
18

18. Use um cartão ou outro material protetor debaixo da porta de forma a não danificar o equipamento.



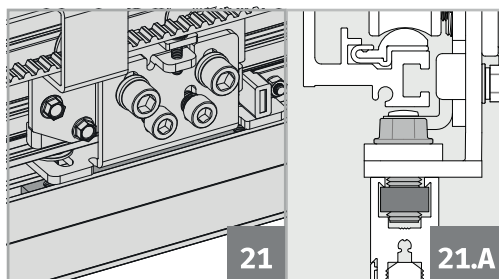
19

19. Desaperte ligeiramente os parafusos indicados na imagem.

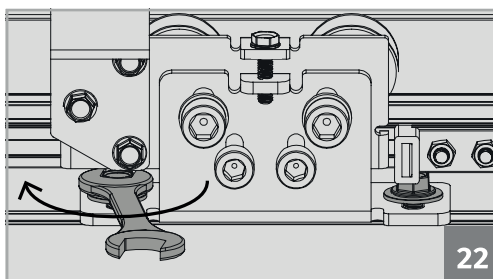


20

20. Utilize agora o parafuso y, para que o carrinho desca em direção à porta.



21

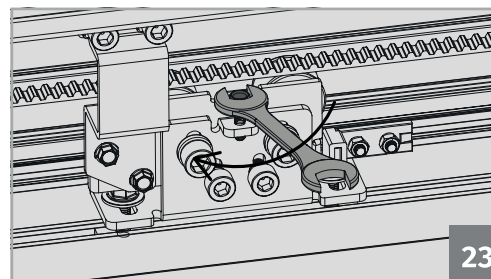


22

21 e 22. Aponte as chapas no interior da pinça aos parafusos do carrinho e aperte-os. Repita os passos a partir do passo 17 para a segunda porta se necessário.

04. INSTALAÇÃO

INSTALAÇÃO DO VIDRO NO COFRE



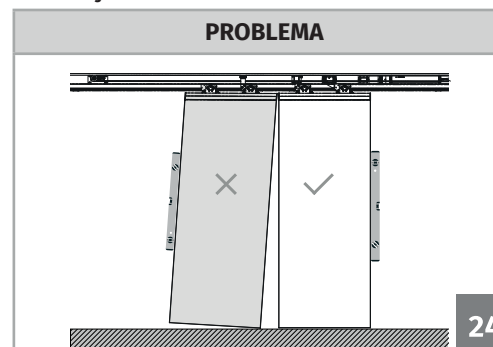
23



Coloque os carrinhos nas pontas da pinça

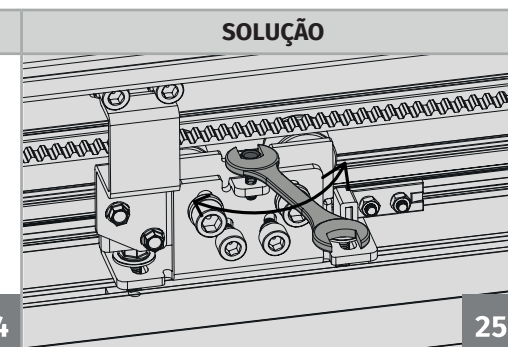
23. Utilize novamente o parafuso y para que o carrinho suba juntamente com a porta. O vidro deverá ficar entre 8 a 10mm de distância ao solo.

• AFINAÇÃO DAS PORTAS



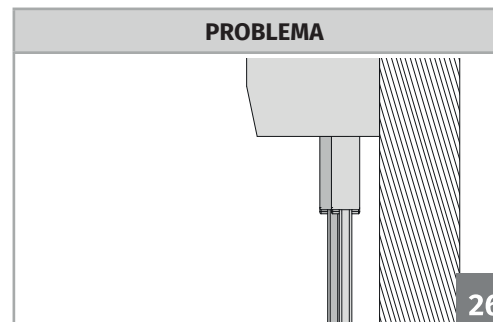
24

A porta não se encontra paralela ao solo.



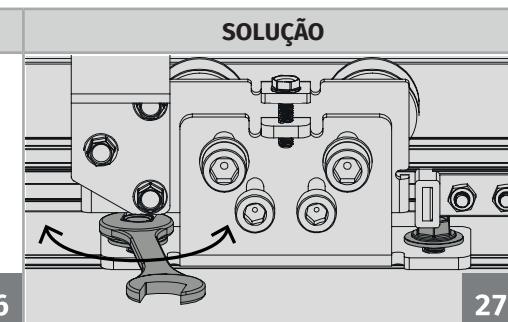
25

Utilize o parafuso indicado na imagem para fazer subir/descer a porta no lado que achar mais apropriado.



26

A porta não se encontra alinhada lateralmente com a segunda porta.

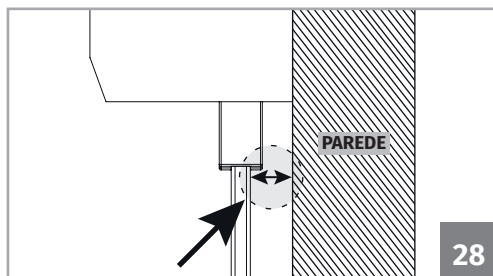


27

Alivie ligeiramente os 4 parafusos que seguram a porta para que a possa deslizar para a posição que achar mais correta. Volte a apertar os parafusos após a afinação.

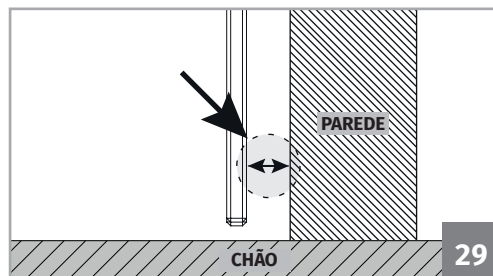
04. INSTALAÇÃO

INSTALAÇÃO DAS GUIAS



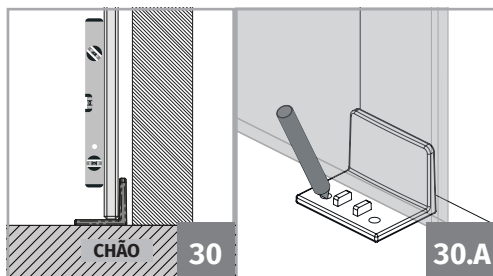
28

24. Retire a medida entre o vidro e a parte superior do vidro (abaixo da pinça).



29

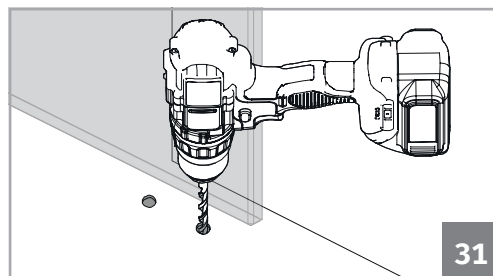
25. Transporte a mesma medida para o limite inferior do vidro.



30

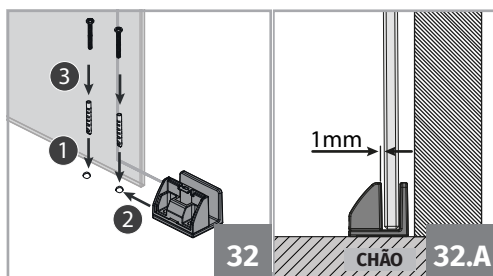
30.A

26. Coloque a guia (sem parte frontal) no vidro e alinhe-a pelo limite da parede. Utilize um nível para garantir que está vertical.



31

27. Faça as marcações, retire a guia e fure com uma broca com o tamanho adequado para o efeito.

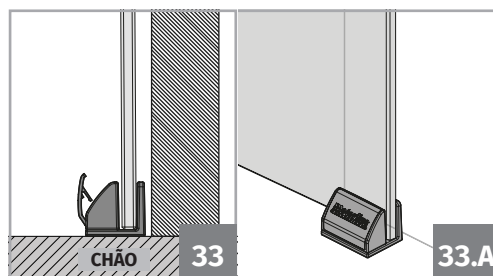


32

1mm

32.A

28. Coloque as buchas de plástico, coloque a guia e aperte-a com parafusos apropriados deixando uma **folga de 1mm** entre o vidro e a guia (32.A). Pode ainda ajustar este espaço em 5mm.



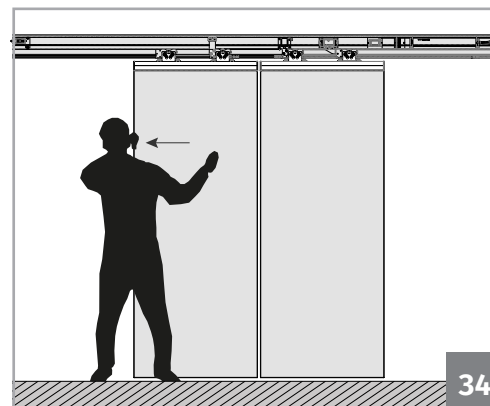
33

33.A

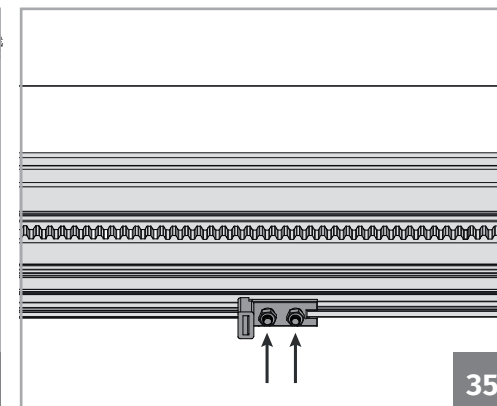
29. Coloque a tampa e repita o procedimento para o lado contrário.

04. INSTALAÇÃO

AFINAÇÃO DOS BATENTES

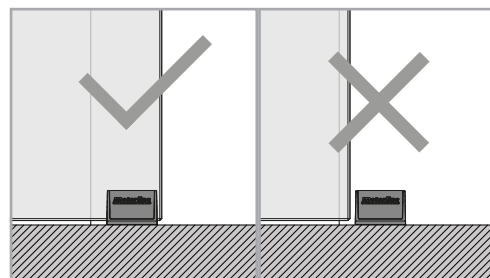


34



35

30 e 31. Faça uma abertura manual completa de modo a verificar se há obstáculos durante a abertura/fecho e se o percurso é feito na totalidade. Caso não o faça, ajuste a posição dos batentes que se encontra no interior do cofre. Desaperte os dois parafusos (30) e movimento o batente para o local pretendido.



ATENÇÃO: Tenha atenção para que a porta nunca saia da guia na posição de abertura total e fecho total. Para tal, sobreponha o vidro entre 30 a 40mm (mínimo).

• LOCALIZAÇÃO DE BATENTES

Porta de uma folha - 2 batentes



Batente de fecho

Batente de abertura

Porta de duas folhas - 2 batentes



Batente de fecho

Batente de abertura

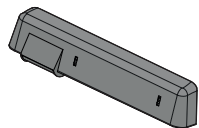
04. INSTALAÇÃO

COMPONENTES

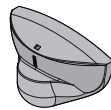
Depois de instalar o automatismo e os vidros, deverá proceder à instalação de todos os componentes extras que se encontram na encomenda. Estes poderão ser:



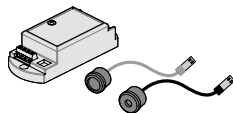
Seleção
M CELE 01



Radar
MR27



Radar
M1601



Fotocélulas
FOTO9S1A

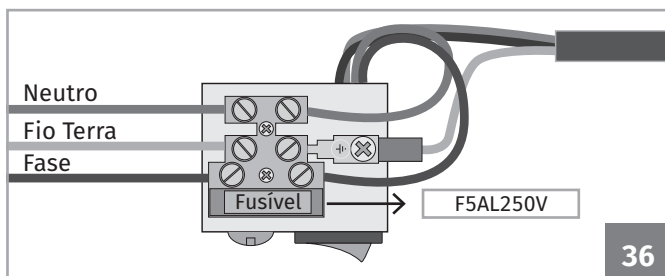
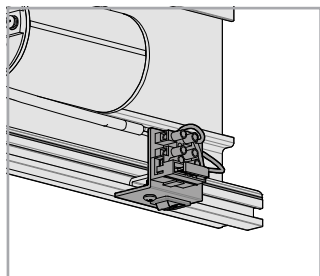
Para instalar estes componentes, siga os passos indicados nos manuais de cada um. Poderá encontra-los dentro das embalagens ou anexados a este manual.

LIGAÇÃO A 110V/230V

Depois de instalar e conectar todos os componentes, deverá ligar o automatismo a uma fonte de alimentação.



Na versão 230V, os fios do fusível vão diretamente à central, enquanto que na versão 110V os fios do fusível vão a um transformador.



36. Faça a ligação dos cabos como demonstrado na imagem.



Antes de conectar os fios, certifique-se que o botão do interruptor se encontra desligado!

Ligue agora a porta clicando no botão vermelho.

Assim que acionar o botão, a porta deverá fazer uma manobra de abertura e fecho em movimento lento, reconhecendo e guardando automaticamente o percurso.

Teste agora os componentes instalados, interrompendo o sinal deles e observando o comportamento da porta.

Por fim, ligue as baterias (instruções na página seguinte - ATIVAÇÃO DAS BATERIAS).

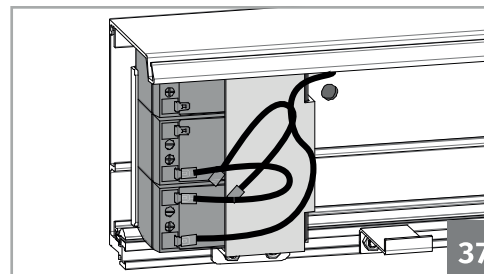
04. INSTALAÇÃO

BATERIAS

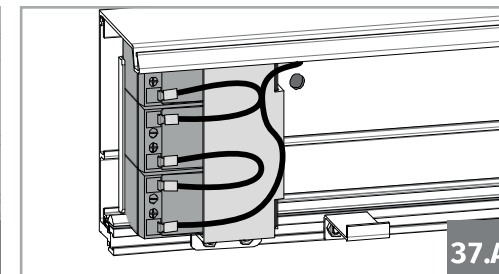
A porta automática de vidro possui 3 baterias, de 12v cada, ligadas em série (ligação de 36V). Estas baterias são um elemento de segurança importante para fazer abertura em caso de falha de alimentação.

• ATIVAÇÃO DAS BATERIAS

ATENÇÃO: O dipper K2 tem de estar ativado! (Mais info. pág.16A)

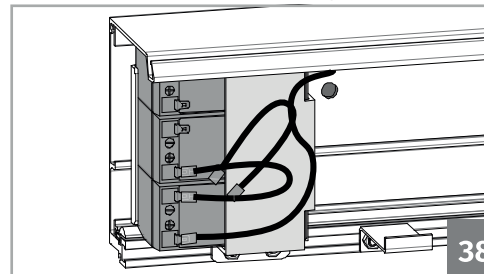


37. Depois de testar todos os componentes, ligue as baterias colocando o cabo que se encontra solto.

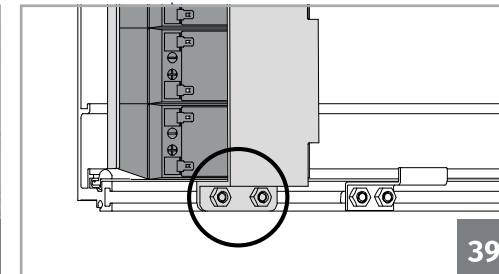


• SUBSTITUIÇÃO DAS BATERIAS

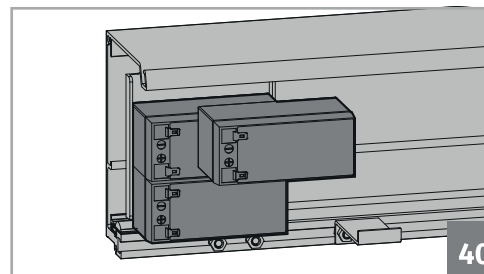
Se necessitar de substituir alguma bateria, siga os próximos passos:



38. Desligue os cabos que interligam as baterias.



39. Com uma chave de bocas, desaperte os dois parafusos indicados na imagem acima. Agarre a chapa durante todo o processo, para impossibilitar que as baterias caiam assim que desapertar totalmente.



40. Troque as baterias, coloque a chapa sobre elas e volte a apertar os 2 parafusos.

05. PROGRAMAÇÃO

CENTRAL

• AVISOS PRÉ-PROGRAMAÇÃO

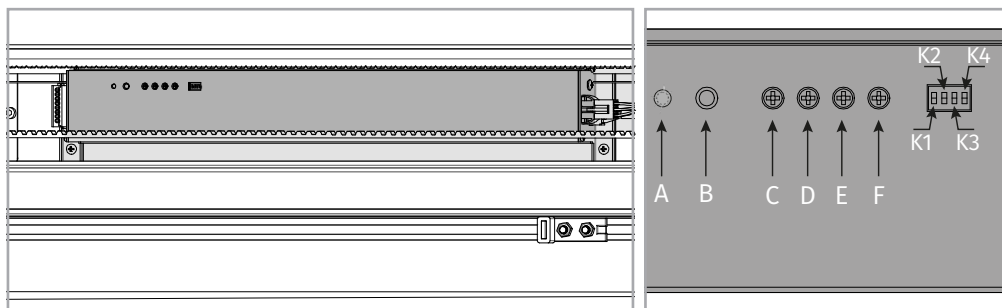
Os parâmetros seleccionados no dispositivo de controlo estão disponíveis depois da porta efetuar uma abertura e fecho completos (reconhecimento).

Tenha a total noção do peso e medidas das folhas da porta a programar pois a sensibilidade deve ser ajustada de acordo com as mesmas.

Ao ajustar a sensibilidade, é necessário ajustar também a velocidade de maneira a evitar que a porta detete obstáculos e apresente assim um movimento contínuo.

• LEGENDA

As características da central são as seguintes:



LEGENDA DOS DIPPERS DA CENTRAL

K1	ON	Ativa a saída de energia para o motor, permitindo o funcionamento da função selecionada em k4.
	OFF	Desativa a saída de energia para o motor, definida em k4.
K2	ON	Em caso de falha de energia, a porta mantém-se fechada.
	OFF	Em caso de falha de energia, as baterias de emergência manterão a porta aberta. A porta irá abrir e manter-se aberta enquanto a alimentação não voltar. Funciona em todas as funções do seletor excepto em portas com o seletor na função "LOCK", com uma eletrofechadura instalada.
K3	ON	Abertura de uma folha para a esquerda.
	OFF	Abertura dupla ou abertura de uma folha para a direita.
K4	ON	Mais força no fecho para o modo sistema anti-pânico mecânico.
	OFF	Saída standard a 2V para manter a porta fechada.

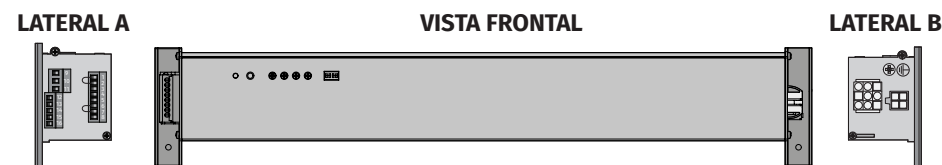
05. PROGRAMAÇÃO

CENTRAL

LEGENDA DA CENTRAL

A	LED de indicação	Indica a alimentação da central.
B	Botão Start	Ao carregar neste botão, a porta irá abrir.
C	Ajuste da velocidade de abertura da porta	Se rodar da direita para a esquerda vai diminuir a velocidade de abertura da porta. Se rodar da esquerda para a direita vai aumentar. Pode ajustar a velocidade entre 300-550mm/s.
D	Ajuste da velocidade de fecho da porta	Se rodar da direita para a esquerda, vai diminuir a velocidade de fecho da porta. Se rodar da esquerda para a direita vai aumentar. Pode ajustar a velocidade entre 300-550mm/s.
E	Regulação do tempo de pausa	Se rodar da direita para a esquerda, vai diminuir o tempo que a porta aguarda desde que abre até fazer um novo reconhecimento para fechar. Se rodar da esquerda para a direita vai aumentar. Pode ajustar entre 0 e 20 seg.
F	Ajuste da sensibilidade de inversão	Se rodar da direita para a esquerda vai aumentar a sensibilidade da porta. Se rodar da esquerda para a direita vai diminuir. Se diminuir a sensibilidade excessivamente, poderá provocar acidentes ou avarias no mecanismo.

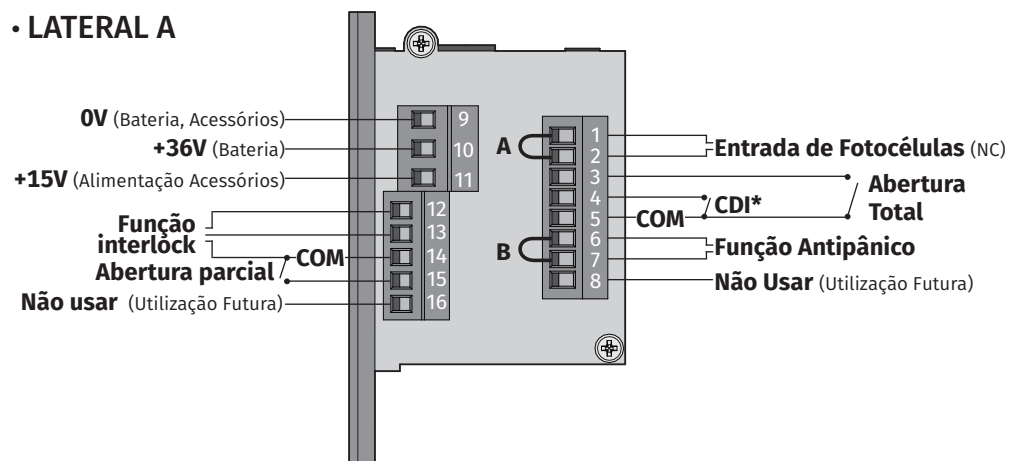
• LEGENDA DOS CONECTORES DA CENTRAL



05. PROGRAMAÇÃO

CENTRAL

• LATERAL A



CDI* - Central de Incêndio

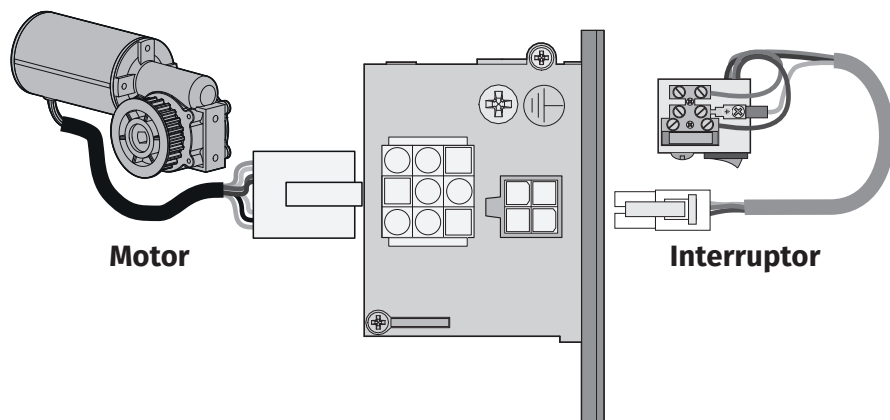
Use os conectores 4 e 5 para que o alarme de incêndio envie um impulso para a porta abrir permanentemente. Instale sempre uma eletrofechadura na porta para que, em caso de impulso numa altura que a porta não deve abrir (ex: loja à noite), esta mantenha a porta fechada.

SHUNTS

A A saída 1 e 2 servem para ligação de fococélulas. Se não utilizar esta função (fococélulas + módulo e/ou radar MR27) coloque um shunt entre as 2 saídas.

B A saída 6 e 7 servem apenas para Portas de Vidro Antipânico. Se não utilizar esta função, coloque um shunt entre as 2 saídas.

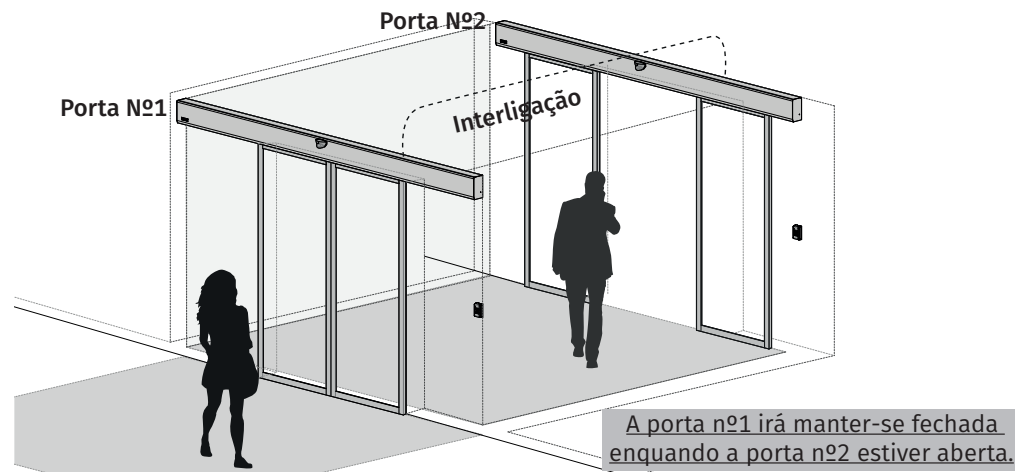
• LATERAL B



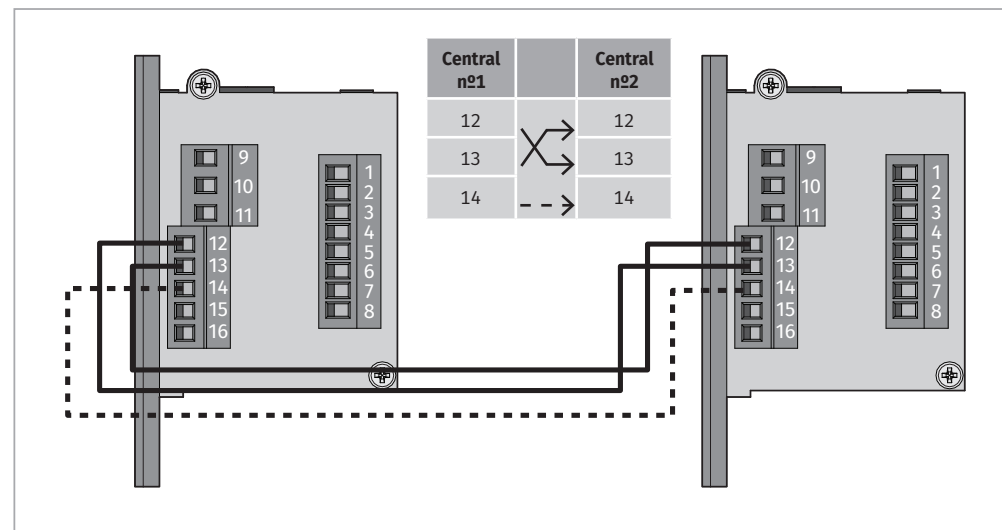
05. PROGRAMAÇÃO

CENTRAL - FUNÇÃO INTERLOCK

A central possibilita a interligação de duas portas automáticas de vidro através da função interlock (portas com encravamento). Com esta função, quando uma porta abre, a outra mantém-se fechada até a primeira fechar totalmente. Assim, as duas portas nunca chegam a estar abertas ao mesmo tempo. Esta função pode ser utilizada para eliminar correntes de ar em espaços como lojas ou restaurantes.



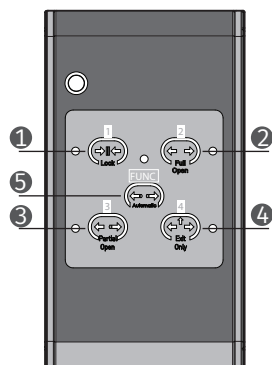
• LIGAÇÕES ENTRE CENTRAIS



05. PROGRAMAÇÃO

SELETOR

Com os comandos do seletor, pode controlar o automatismo pode realizar as seguintes ações:



1. Sempre fechada:

Todos os radares e controladores são desativados. A fechadura é acionada automaticamente, o que faz com que a porta fique fechada. Se conectar um alarme de incêndio e colocar a porta nesta função, a porta não irá abrir se receber uma ordem do alarme.

2. Sempre aberta:

Todos os radares e controladores são desativados. A porta mantém-se sempre aberta.

3. Abertura Parcial (Funcionamento Automático):

Os radares são ativados. A porta apenas abre parcialmente (65% do percurso total) automaticamente. Sempre que ativada esta função a porta faz um novo reconhecimento.

4. Apenas Saída:

• O radar externo é desativado e fechadura ativada automaticamente, enquanto os controladores e radar interior estiverem disponíveis. Apenas abre para a saída de pessoas.

5. Abertura Total (Funcionamento Automático):

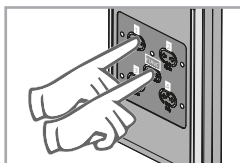
Todos os radares e controladores são ativados. A porta abre e fecha automaticamente.

• PROGRAMAÇÃO

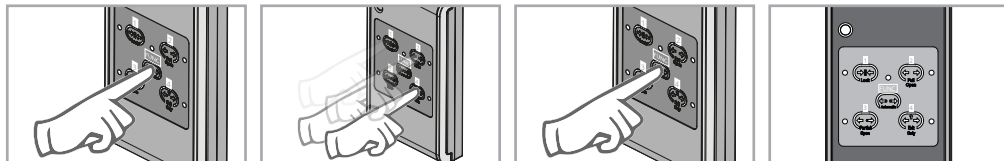
Pode utilizar o seletor em dois modos: Código e Livre. Em modo "código", é necessário colocar uma combinação de quatro números (código original é 1234) para alterar a função de funcionamento.

Alterar de "Modo Código" para "Modo Livre":

Pressione continuamente a tecla FUNC + tecla 1 (LOCK) por 5 seg. O seletor emite um som e a luz passa de vermelho (Modo Código) para verde, indicando que está em modo livre. Repita o procedimento para trocar para modo Código.



Alterar a função do seletor em "Modo Código":



01 • Pressione continuamente a tecla FUNC durante 5 seg. O seletor emite um som e o LED fica verde.

02 • Introduza o código (original - 1234).

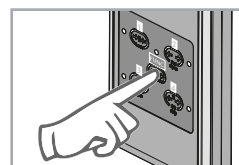
03 • Pressione a tecla FUNC para confirmar.

04 • Escolha uma das funções descritas acima pressionando a tecla correspondente à função.

05. PROGRAMAÇÃO

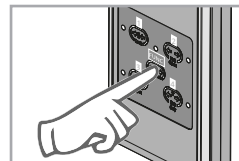
SELETOR

Alterar a função do seletor em "Modo Livre":

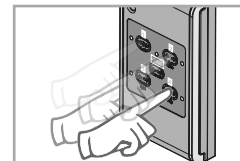


Em modo "livre", pode selecionar a função pretendida, carregando durante 5seg na mesma, sem ser necessário colocar uma palavra-passe.

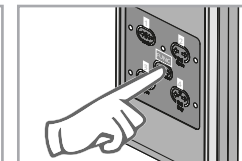
Alterar palavra-passe:



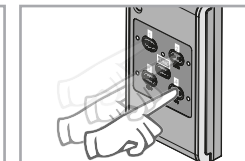
01 • Pressione continuamente a tecla FUNC durante 10 seg. O seletor emite um som aos 5 seg e aos 10seg.



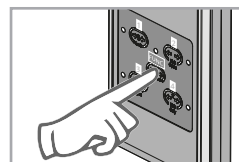
02 • Introduza o código (original - 1234).



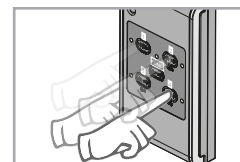
03 • Pressione a tecla FUNC para confirmar.



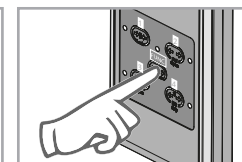
04 • Introduza um novo código.



05 • Pressione a tecla FUNC para confirmar.



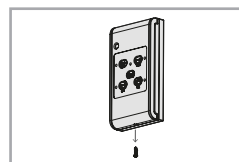
06 • Introduza uma segunda vez o novo código.



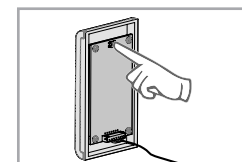
07 • Pressione a tecla FUNC para confirmar de novo. A nova palavra-passe está agora definida.

Reset ao Seletor:

Em caso de esquecimento da password, siga os próximos passos:



01 • Desaperte o parafuso da tampa (por baixo do seletor) e retire o painel posterior.



02 • Com o seletor ligado, pressione o botão RESET existente na placa durante 40seg.

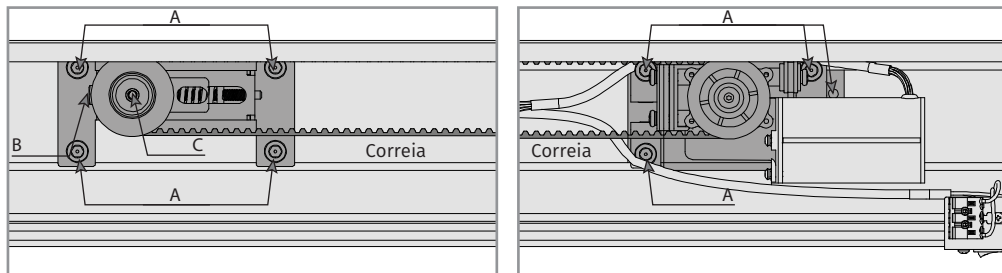
03 • O seletor emitirá um bip confirmando o sucesso do reset. A password volta a ser 1234. Volte a colocar a tampa posterior e aperte o parafuso.

06. MANUTENÇÃO

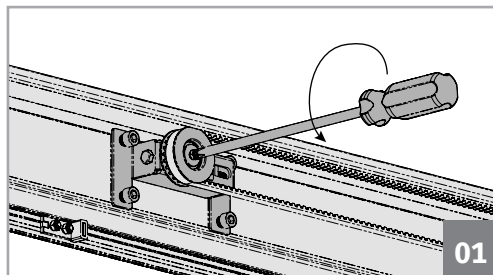
CORREIA

• AJUSTAR TENSÃO DA CORREIA

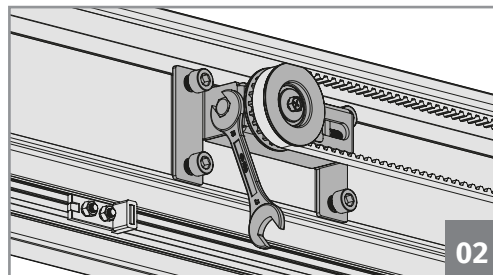
Um longo período de execução de manobras da porta pode levar a uma alteração na tensão da correia. Por este motivo é aconselhada uma revisão periódica da tensão da correia para garantir o normal funcionamento da porta.



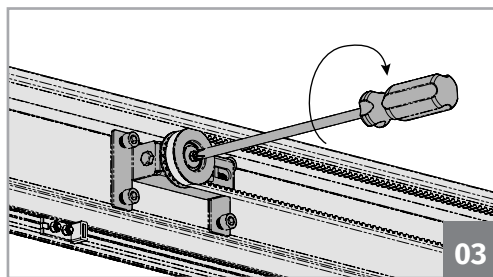
Atenção: Primeiro, verifique o aperto dos parafusos (A). Estes parafusos mantêm os esticadores da correia fixos. Se estes parafusos perderem força, a correia poderá perder tensão.



01. Para iniciar o ajuste da tensão da correia, desaperte primeiramente, o parafuso (C). Quando este parafuso se encontra apertado, bloqueia o parafuso (B), prevenindo que este perca força.



02. Rode o parafuso (B) para aumentar ou diminuir a tensão da correia. Para saber se a tensão se encontra bem ajustada, aperte a correia a meio curso, a de cima contra a de baixo. Estas não devem conseguir encostar-se.



03. Aperte o parafuso (C) para finalizar o ajuste.

06. MANUTENÇÃO

OUTRAS INFORMAÇÕES

• VERIFICAÇÕES

É aconselhada uma revisão periódica completa para garantir o normal funcionamento da porta. Esta revisão pode apenas ser efetuada por técnicos habilitados em manuseamento de portas automáticas de vidro.

Verifique os pontos seguintes durante a revisão:

Geral	Nivelamento do automatismo; Apertos do automatismo à superfície; Acondicionamento de cabos; Etiqueta de revisão;
Folhas	Ruídos dos carrinhos; Folga sistema anti-descarrilamento; Alinhamento das folhas; Folga nas guias; Limpeza de carrinhos e carril; Afinação de Batentes;
Correia	Tensão da correia; Desgaste da correia;
Motor	Ruído do motor; Cabos de ligações do motor;
Central	Limpeza de insetos; Alimentação protegida por disjuntor e fio terra; Velocidade/força da porta; Cabos de ligações do motor;
Componentes	Funcionamento do seletor; Resposta e alcance de radares; Funcionamento das fotocélulas; Alinhamento das fotocélulas; Funcionamento de eletrofechadura e desbloqueio;



Antes de realizar qualquer operação em que é necessária o manuseamento da porta, desligue-a da corrente elétrica.

• ELIMINAÇÃO

No fim da sua vida útil, todos os componentes deverão ser desmontados do local por um instalador qualificado que deverá ter em conta todas as precauções e medidas de segurança durante o procedimento.

Nunca coloque os componentes no lixo doméstico ou em aterros não controlados pois contaminariam o meio ambiente. Estes deverão ser depositados em contentores de reciclagem apropriados, para que sejam separados conforme os seus materiais.

07. RESOLUÇÃO DE AVARIAS

DIAGNÓSTICO DE AVARIAS

Problemas	Causas	Soluções
A porta não se move.	1. Falta de alimentação.	Verifique se a porta está a ser receber alimentação.
	2. Porta presa.	Separe a porta da correia e verifique se as folhas se movimentam à mão sem problemas.
	3. Fusível queimado.	Verifique o estado do fusível M1201 existente no interruptor (pág.15A) e substitua-o se achar necessário.
	4. Cabos desligados.	Verifique se os todos cabos se encontram bem conectados.
A porta abre e fecha com uma velocidade baixa.	1. Folhas com fricção nas guias.	Verifique se as folhas têm a folga necessária nas guias ou se estas se encontram a apertar os vidros (1mm).
	2. Carrinhos com rolamentos danificados.	Separe a porta da correia e movimente a porta manualmente. Troque os carrinhos se estes estiverem danificados.
	3. Esticador de correia com rolamento danificado.	Retire a correia do esticador e faça girar a roda manualmente. Se existir ruído ou atrito invulgar, troque o componente.
	4. Central com defeito.	Altere a posição dos potenciômetros C e D (pág.16B) e verifique se a central altera o comportamento durante a abertura e fecho da porta. Se tal não se verificar, a central apresenta anomalias.
	5. Motor com redutora presa.	Sem correia e sem alimentação, verifique se o motor roda manualmente.
A porta não fecha.	1. Radar a enviar sinal contínuo.	Desligue um radar de cada vez e verifique se a porta fecha.
	2. Fotocélulas sempre em aberto.	Verifique se os cabos que ligam o módulo das células à central, fecham o circuito NC. Coloque um shunt na entrada 1 e 2 e verifique se a porta fecha. Caso feche, verifique a alimentação das células.
A porta inverte ao fechar.	1. Há obstáculos na área de deteção do sensor.	Remova os obstáculos na área de deteção do sensor.
	2. As folhas da porta encontram-se no interior da área de deteção.	Ajuste a área de deteção e a sensibilidade do sensor (ver manual do sensor).
	3. Fotocélulas desalinhas.	Alinhe as fotocélulas.
	4. Fricção em alguns componentes da porta.	Analise, movendo as folhas manualmente, onde existe contacto entre componentes.
As folhas embatem com violência entre si.	1. Problema nos batentes.	Verifique se os batentes estão bem apertados e no local adequado.
	2. Avaria na central.	Altere a posição dos potenciômetros C e D (pág. 16B) e verifique se a central altera o comportamento durante a abertura e fecho da porta. Faça um reset à central desligando as baterias e a alimentação durante 5 segundos. Ligue novamente, para a porta iniciar uma programação nova.