



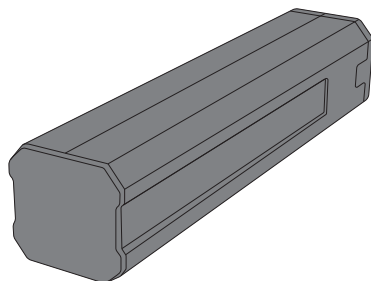
MC4 EVO



ES

MANUAL DEL USUARIO/INSTALADOR

V1.2
REV. 12/2023



00. CONTENIDO

INDICE

01. AVISOS DE SEGURIDAD	1B
02. ESQUEMA DE CONEXIONES	
DIAGRAMA DE CONEXIONES	4A
03. A CENTRAL	
CARACTERÍSTICAS TÉCNICAS	4B
LEYENDA DE LOS CONECTORES	4B
04. INSTALACIÓN	
ACCESO A LA CENTRAL	5A
05. PROGRAMACIÓN	
INFORMACIONES PRÉ-PROGRAMACIÓN	5B
PROGRAMACIÓN DE MANDOS	6A
PROGRAMACIÓN DE COMANDOS MEDIANTE 1 YA PROGRAMADO	6B
BORRAR MANDOS	7B
CAMBIO DE DIRECCIÓN DEL MOTOR	7B

01. AVISOS DE SEGURIDAD

	Este producto está certificado de acuerdo con las normas de seguridad de la Comunidad Europea (CE).
	Este producto esta en cumplimiento con la Directiva 2011/65 / UE del Parlamento Europeo y del Consejo, sobre la restricción del uso de ciertas sustancias peligrosas en equipos eléctricos y electrónicos y con la Directiva Delegada (UE) 2015/863 de la Comisión.
	(Aplicable en países con sistemas de reciclaje). Esta marcación indica que el producto y accesorios electrónicos (p.ej. cargador, cable USB, equipos electrónicos, mandos, etc.) no deben ser descartados como otros residuos domésticos en el final de su vida útil. Para evitar posibles daños al ambiente o a la salud humana decurrentes de la eliminación descontrolada de residuos, separe estos ítems de otros tipos de residuos y reciclelos de forma responsable para promover la reutilización sostenible de los recursos materiales. Los usuarios domésticos deben entrar en contacto con el revendedor donde adquirieron este producto o con la Agencia del Ambiente Nacional para obtener detalles sobre donde y como pueden llevar esos ítems para un reciclaje medioambiental seguro. Los usuarios empresariales deben contactar su proveedor y verificar los términos y condiciones del contrato de compraventa. Este producto y sus accesorios electrónicos no deben ser mezclados con otros residuos comerciales para basura.
	Esta marca indica que las pilas/baterías no deben ser desechadas como otros residuos domésticos, al final de su vida útil. Las pilas/baterías deben entregarse, para su reciclaje, en puntos de recogida selectiva.
	Los distintos tipos de embalajes (cartón, plástico, etc.) deben recogerse por separado para su reciclaje. Separe los embalajes y reciclelos de forma responsable.
	Esta marcación indica que el producto y accesorios electrónicos (p.ej. cargador, cable USB, aparatos electrónicos, mandos, etc.), son pasibles de descargas eléctricas, por el contacto directo o indirecto con electricidad. Sea prudente al manejar el producto y respete todas las normas de seguridad indicadas en este manual.

01. AVISOS DE SEGURIDAD

AVISOS GENERALES

- En este manual se encuentra información de uso y seguridad muy importante. Lea cuidadosamente todas las instrucciones del manual antes de iniciar los procedimientos de instalación/uso y mantenga este manual en un lugar seguro para que pueda ser consultado cuando sea necesario.
- Este producto se destina exclusivamente a la utilización mencionada en este manual. Cualquier otra aplicación u operación que no esté considerada está expresamente prohibida, ya que podría dañar el producto y/o poner a las personas en riesgo originando lesiones graves.
- Este manual está destinado principalmente a los instaladores profesionales, aunque no invalida que el usuario también tenga la responsabilidad de leer atentamente la sección “Normas del usuario” para garantizar el correcto funcionamiento del producto.
- La instalación y reparación de este equipo debe ser realizada únicamente por técnicos cualificados y experimentados, garantizando que todos estos procedimientos se efectúen de acuerdo con las leyes y normas aplicables. Los usuarios no profesionales y sin experiencia están expresamente prohibidos de realizar cualquier acción, a menos que haya sido explícitamente solicitado por técnicos especializados para hacerlo.
- Las instalaciones deben examinarse con frecuencia para comprobar el desequilibrio y los signos de desgaste o daño de los cables, muelles, bisagras, ruedas, apoyos u otros elementos mecánicos de montaje.
- No utilice el equipo si es necesario reparar o ajustar.
- En la realización del mantenimiento, limpieza y sustitución de piezas el producto deberá estar desconectado de la alimentación. También incluye cualquier operación que requiera la apertura de la tapa del producto.
- El uso, limpieza y mantenimiento de este producto puede ser realizado por personas de ocho o más años de edad y personas cuyas capacidades físicas, sensoriales o mentales sean reducidas, o por personas sin ningún conocimiento del funcionamiento del producto, siempre que haya una supervisión o instrucciones por personas con experiencia en el uso del producto en seguridad y que esté comprendido los riesgos y peligros involucrados.

- Los niños no deben jugar con el producto o los dispositivos de apertura, para evitar que la puerta o portón motorizados se activen involuntariamente.
- Si el cable de alimentación está dado, debe ser sustituido por el fabricante, por su servicio de postventa o por el personal cualificado similar con el fin de evitar un peligro.
- El aparato debe desconectarse de la red eléctrica cuando se retire la batería.
- Se asegura de que es evitado el atrapamiento entre parte accionada y las partes fijas circundantes debido al movimiento de apertura de la parte accionada.

AVISOS PARA EL INSTALADOR

- Antes de comenzar los procedimientos de instalación, asegúrese de que tiene todos los dispositivos y materiales necesarios para completar la instalación del producto.
- Debe tener en cuenta el índice de la protección (IP) y la temperatura de funcionamiento del producto para asegurarse que es adecuado para el lugar de instalación.
- Proporcione el manual del producto al usuario e informe cómo manejarlo en caso de emergencia.
- Si el automatismo se instala en un portón con puerta peatonal, es obligatorio instalar un mecanismo de bloqueo de la puerta mientras la puerta está en movimiento.
- No instale el producto de “cabeza hacia abajo” o apoyado en elementos que no soporten su peso. Si es necesario, añada soportes en puntos estratégicos para garantizar la seguridad del automatismo.
- No instale el producto en zonas explosivas.
- Los dispositivos de seguridad deben proteger las eventuales áreas de aplastamiento, corte, transporte y de peligro en general, de la puerta o del portón motorizado.
- Verificar si los elementos que se van a automatizar (puertas, ventanas, persianas, etc.) están en perfecto funcionamiento y si están alineados y nivelados. Compruebe también si los batientes mecánicos necesarios están en los lugares apropiados.
- La central electrónica debe instalarse en un lugar protegido de cualquier líquido (lluvia, humedad, etc), polvo y parásitos.

01. AVISOS DE SEGURIDAD

- Debe pasar los cables eléctricos por tubos de protección, para protegerlos contra esfuerzos mecánicos, esencialmente en el cable de alimentación. Tenga en cuenta que todos los cables deben entrar en la caja de la central electrónica por la parte inferior.
- Si el automatismo se va a instalar a una altura superior a 2,5 m del suelo u otro nivel de acceso, deberán ser seguidos los requisitos mínimos de seguridad y de salud, por parte de los trabajadores, en la utilización de equipos de seguridad en el trabajo, de conformidad con la Directiva 2009/104/CE del Parlamento Europeo y del Consejo, del 16 de septiembre de 2009.
- Fije la etiqueta permanente para el desenganche manual lo más cerca posible del mecanismo de desenganche.
- Se debe prever en los conductores fijos de alimentación del producto un medio de desconexión, como un interruptor o un disyuntor en el cuadro eléctrico, en conformidad con las normas de instalación.
- Si el producto a instalar necesita de alimentación a 230Vac o 110Vac, asegúrese de que la conexión se efectúa a un cuadro eléctrico con conexión de tierra.
- El producto es alimentado únicamente a la baja tensión de seguridad con central eléctrica. (sólo en los motores 24V)
- Las piezas/productos que pesen más de 20 kg deben manipularse con especial cuidado debido al riesgo de lesiones. Se recomienda utilizar sistemas auxiliares adecuados para mover o levantar objetos pesados.
- Preste especial atención al peligro de caída de objetos o movimiento incontrolado de la puerta/puerta durante la instalación o el funcionamiento de este producto.

AVISOS PARA EL USUARIO

- Mantenga este manual en un lugar seguro para ser consultado cuando sea necesario.
- Si el producto tiene contacto con líquidos sin que esté preparado para eso, debe desconectar inmediatamente el producto de la corriente eléctrica para evitar cortocircuitos, y consultar a un técnico especializado.
- Asegúrese de que el instalador le ha dado el manual del producto y le ha indicado cómo manipular el producto en caso de emergencia.
- Si el sistema requiere alguna reparación o modificación, desbloquee

el equipo, apague la corriente eléctrica y no lo utilice hasta que todas las condiciones de seguridad estén garantizadas.

- En caso de disparo de disyuntores o falla de fusibles, localice la avería y solucione antes de reiniciar el disyuntor o cambiar el fusible. Si la avería no es reparable consultando este manual, póngase en contacto con un técnico.
- Mantenga el área de acción del portón motorizado libre mientras el mismo esté en movimiento, y no cree resistencia al movimiento del mismo.
- No efectúe ninguna operación en los elementos mecánicos o bisagras si el producto está en movimiento.

RESPONSABILIDAD

- El proveedor rechaza cualquier responsabilidad si:
 - Se producen fallas o deformaciones del producto que resulten de una instalación, utilización o mantenimiento incorrecto.
 - Las normas de seguridad no se cumplen en la instalación, el uso y el mantenimiento del producto.
 - Las indicaciones contenidas en este manual no se cumplen.
 - Se producen daños causados por modificaciones no autorizadas.
 - En estos casos, la garantía se anula.

MOTORLINE ELECTROCELOS SA.

Travessa do Sobreiro, nº29
4755-474 Rio Côvo (Santa Eugénia)
Barcelos, Portugal

LEYENDA SÍMBOLOS



• Avisos importantes de seguridad



• Información Útil



• Información de programación



• Información de potenciómetros



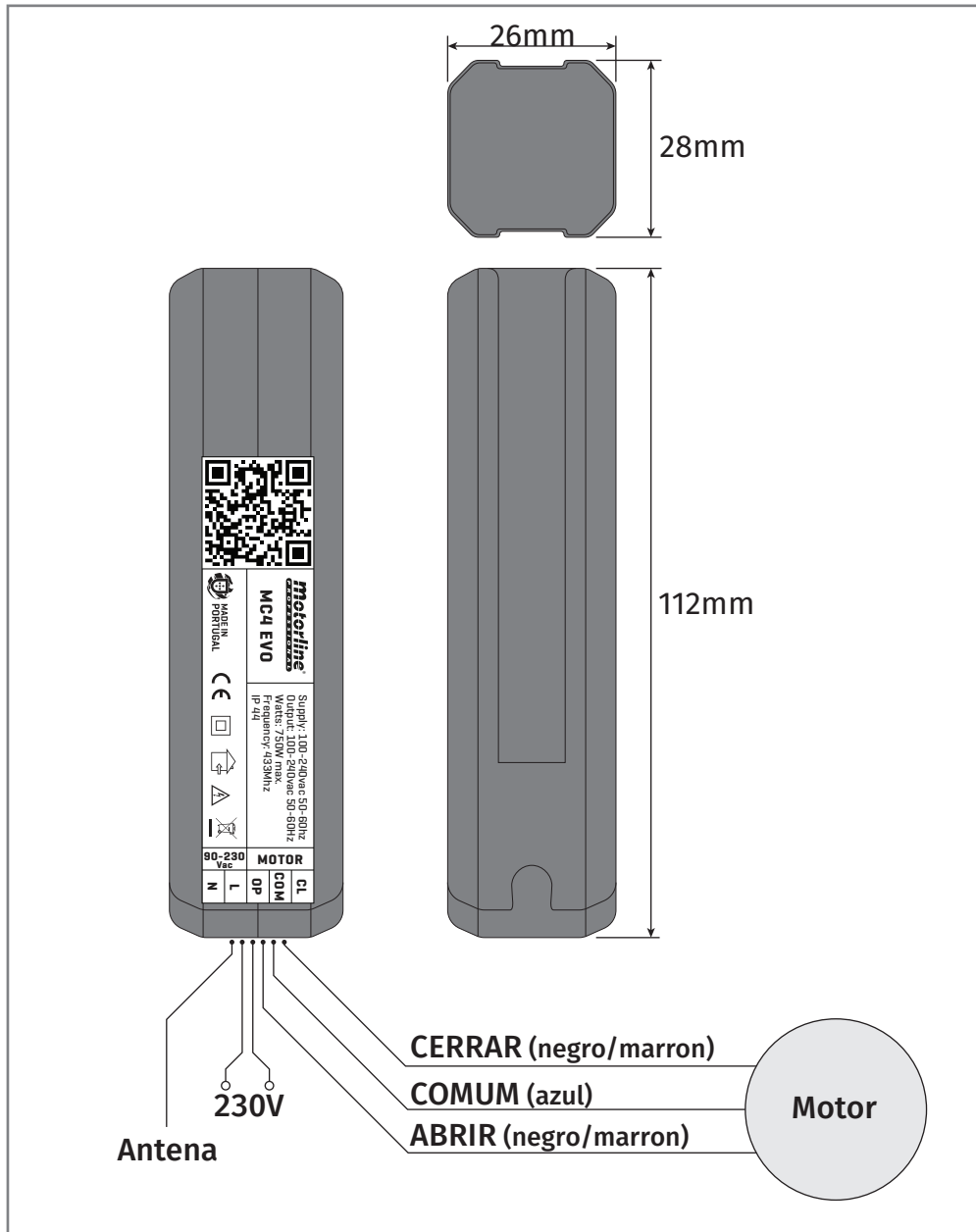
• Información de los conectores



• Información de los botones

02. ESQUEMA DE CONEXIONES

DIAGRAMA DE CONEXIONES



03. LA CENTRAL

CARACTERÍSTICAS TÉCNICAS

Esta central fue desarrollada para motores de enrollar. (Persianas, cierres, estores, etc.) Trabaja con motores 230V con modulo de radio incorporado. Su reducido tamaño permite que sea instalada en sitios con espacio reducido.

Tiene conectores sin tornillos por forma aumentar la rapidez y facilidad de conexión.

• Alimentación	100-230Vac 50-60Hz
• Salido del motor	230Vac; 750W Máx
• Receptor de radio incorporado	433,92 MHz
• Temperatura de funcionamiento	-20°C a 70°C
• Nº de canales	30 mandos
• Tipo de código	Rolling Code
• Grado de protección	IP44
• Tiempo de trabajo máximo fijo por maniobra	4 min
• Material de caja	ABS

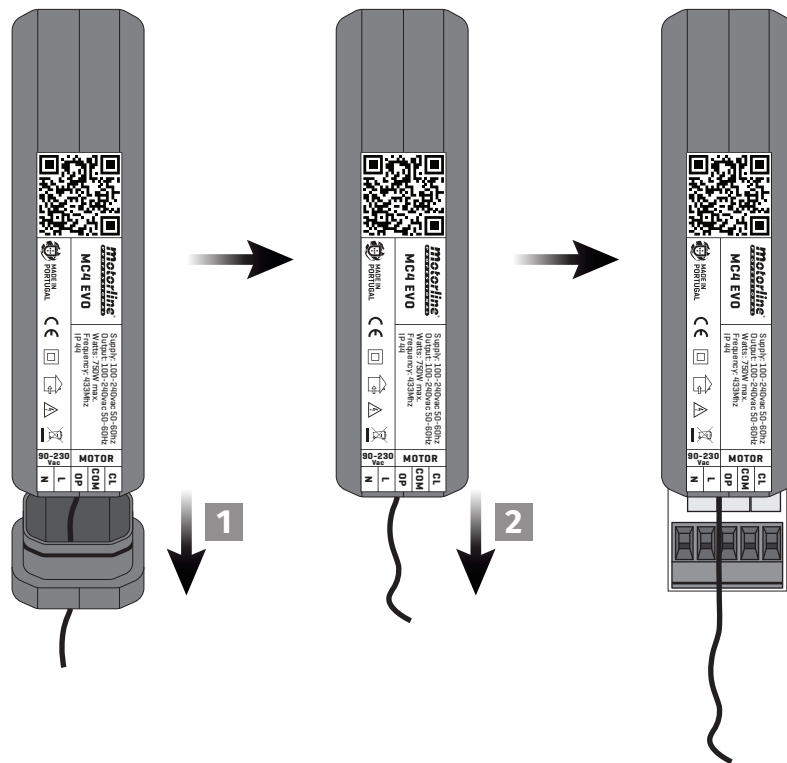
LEYENDA DE LOS CONECTORES

CM1

- 01 • Entrada de la línea de 100-230Vac (neutro)
- 02 • Entrada de línea de 100-230Vac (fase)
- 03 • Salida para motor – APERTURA
- 04 • Salida para motor – COMUM
- 05 • Salida para motor – CIERRE

04. INSTALACIÓN

ACCESO A LA CENTRAL



Para acceder al interior de la central, debe:
01. Retirar la tapa junto al cable de antena;
02. Tirar por el cable de la antena

05. PROGRAMACIÓN

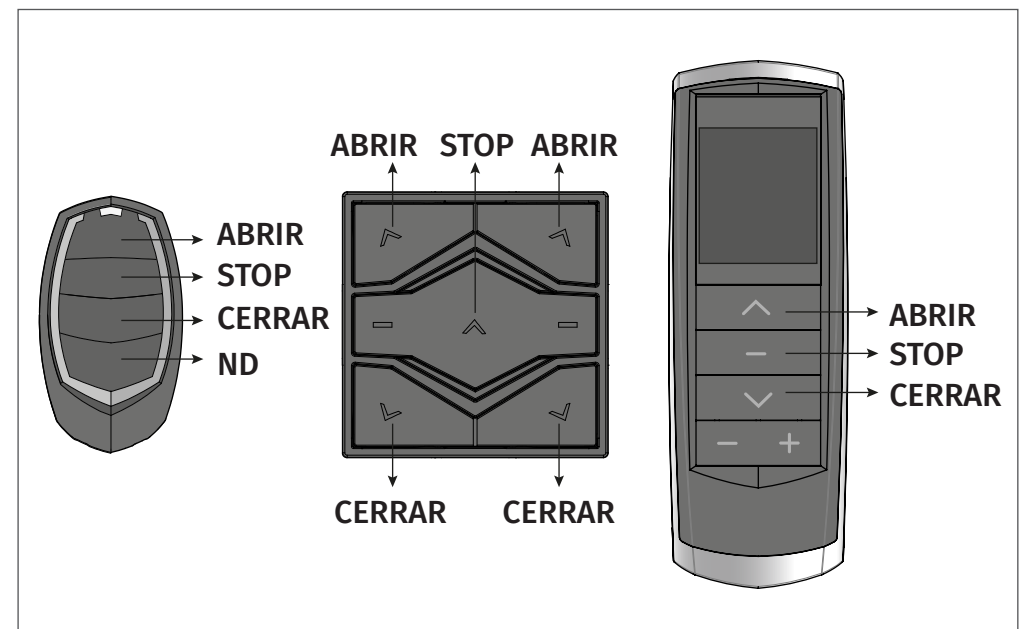
INFORMACIONES PRÉ-PROGRAMACIÓN

• TIPO DE PROGRAMACIÓN DE MANDO

La central permite la programación de dos modos de funcionamiento en mandos: 1 botón o 3 botones.

1 BOTÓN	Puede programar cualquier botón del mando, siendo que esta vá enviar todas las ordenes a la central. Ejemplo: Abre - Stop -Cierra - Stop - Abre (...)
3 BOTONES	El mando programado va funcionar con los botones: ABRIR CERRAR STOP. Cada botón va enviar una orden distinta a la central.

Para conocer los botones **ABRIR**, **STOP** y **CERRAR** de los varios mandos, confira los siguientes esquemas:



05. PROGRAMACIÓN

PROGRAMACIÓN DE MANDOS

Esta central sólo permite la programación de comandos Rolling Code MOTORLINE hasta un máximo de 30 comandos. Al programar el comando 31, la central emite un bip largo para indicar que la memoria está llena.

Para programar el primer transmisor en la central, puede hacerlo de dos formas:

- Desconectando la alimentación y volviéndola a conectar mientras presiona el botón de subida del transmisor;
- Utilizando el pulso largo (15s) en las entradas de Apertura y Cierre.

Cuando ya existe algún transmisor añadido, puede utilizarlo para adicionar más transmisores utilizando un pulso largo (15s) en el botón de Apertura.

Programar nuevo mando (3 botones):

01 • Pinche continuamente el botón **ABRIR** del mando que pretende programar.

02 • Conecte la central a una fuente de alimentación a 100-230Vac.

03 • Mantenga el botón **ABRIR** presionada por 10 segundos, durante los cuales la central emite 5 pitidos lentos.

04 • Después de 10 segundos, el panel de control emite 3 pitidos rápidos que confirman el éxito de la programación. Suelte la tecla de comando para terminar de programar los 3 botones.

05 • Si lo desea, puede agregar más comandos durante 10 segundos. Si presiona un comando que ya ha sido programado, escuchará pitidos largos y rápidos.

06 • Después de 10 segundos sin actividad, la programación sale señalada por 3 pitidos.

Programar nuevo mando (1 botón)

01 • Mantenga presionada la tecla **ABRIR** del control remoto que desea programar.

02 • Conecte el panel de control a una fuente de alimentación de 100-230V.

03 • Mantenga pulsada la tecla **ABRIR** durante 10 segundos, durante los cuales la central emite 5 pitidos lentos.

05. PROGRAMACIÓN

PROGRAMACIÓN DE MANDOS

04 • Después de estos 10 segundos, el panel de control emite 3 pitidos rápidos.

05 • Mantenga pulsada la tecla **ABRIR** durante otros 6 segundos, durante los cuales la central emite 3 pitidos lentos.

06 • Después de un total de 16 segundos (10+6), la central emite 3 pitidos rápidos confirmando el éxito de la programación.

07 • Si lo desea, puede agregar más mandos durante 10 segundos. Si presiona un comando que ya ha sido programado, escuchará pitidos largos y rápidos.

08 • Después de 25 segundos sin actividad, la programación sale, señalada por 3 pitidos.

PROGRAMACIÓN DE COMANDOS MEDIANTE 1 YA PROGRAMADO

Programar un nuevo mando (3 botones) a través de otro ya programado:

01 • Mantenga pulsada la tecla **ABRIR** de un mando ya programado durante 15 segundos.

02 • Después de 15 segundos, el panel de control emite 5 pitidos rápidos. Soltar la tecla del mando ya programado (si continúa presionando la tecla, el panel de control señalará con pitidos largos y rápidos).

03 • Mantenga presionada la tecla **ABRIR** del control remoto que desea programar.

04 • Mantenga pulsada la tecla **ABRIR** durante 10 segundos, durante los cuales la central emite 5 pitidos lentos.

05 • Después de 10 segundos, el panel de control emite 3 pitidos rápidos que confirman el éxito de la programación. Suelte la tecla de comando para terminar de programar los 3 botones.

06 • Si lo desea, puede agregar más comandos durante 10 segundos. Si presiona un comando que ya ha sido programado, escuchará pitidos largos y rápidos.

07 • Después de 10 segundos sin actividad, la programación sale señalada por 3 pitidos.

05. PROGRAMACIÓN

PROGRAMACIÓN DE COMANDOS MEDIANTE 1 YA PROGRAMADO

Programar un nuevo mando (1 botón) utilizando otro ya programado:

- 01** • Mantenga pulsada la tecla **ABRIR** de un mando ya programado durante 15 segundos.
- 02** • Después de 15 segundos, el panel de control emite 5 pitidos rápidos. Soltar la tecla del mando ya programado.
- 03** • Mantenga presionada la tecla **ABRIR** del control remoto que desea programar.
- 04** • Mantenga pulsada la tecla **ABRIR** durante 10 segundos durante los cuales la central emite 5 pitidos lentos. Después este tiempo, la central emite 2 pitidos rápidos.
- 05** • Mantenga presionada la tecla **OPEN** durante otros 6 segundos, durante los cuales el panel de control emite 3 pitidos lentos.
- 06** • Después de un total de 16 segundos (10+6), la central emite 3 pitidos rápidos confirmando el éxito de la programación.
- 07** • Si lo desea, puede agregar más mandos durante 10 segundos. Si presiona un comando que ya ha sido programado, escuchará pitidos largos y rápidos.
- 08** • Después de 10 segundos sin actividad, la programación sale señalada por 3 pitidos.



Si el comando ya programado tiene 3 botones, presione la tecla arriba. Si es un solo botón, presione la tecla programada.

05. PROGRAMACIÓN

BORRAR MANDOS

Borre todos los mandos usando un mando ya programado:

- 01** • Pulsar continuamente las teclas **ABRIR** y **CERRAR** de un mando ya programado.
- 02** • Conectar la central a una fuente de alimentación de 100-230Vac.
- 03** • Mantenga pulsadas las teclas **ABRIR** y **CERRAR** durante 10 segundos, durante los cuales la central emite 5 pitidos lentos.
- 04** • Después de 10 segundos, la central emite 1 pitido durante 2 segundos confirmando el éxito de la programación.

CAMBIO DE DIRECCIÓN DEL MOTOR

- 01** • Mantenga presionada la tecla **CERRAR** de un comando ya programado.
- 02** • Conectar la central a una fuente de alimentación de 100-230Vac.
- 03** • Mantenga pulsada la tecla **CERRAR** durante 10 segundos, durante los cuales la central emite 5 pitidos lentos.
- 04** • Después de 10 segundos, la central emite 1 pitido largo durante 2 segundos confirmando el éxito de la programación.