



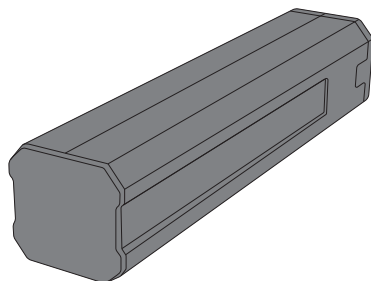
# MC4 EVO



FR

## MANUEL DE L'UTILISATEUR/DE L'INSTALLATEUR

V1.2  
REV. 12/2023



## 00. CONTENU

### INDICE

<b>01. AVIS DE SÉCURITÉ</b>	<b>1B</b>
<b>02. SCHÉMA DE CONNEXION</b>	
SCHÉMA DES CONNEXIONS	4A
<b>03. LA CENTRALE</b>	
CARACTÉRISTIQUES TECHNIQUES	4B
LÉGENDE DES CONNECTEURS	4B
<b>04. INSTALLATION</b>	
ACCÈS À LA CENTRALE	5A
<b>05. PROGRAMMATION</b>	
INFORMATIONS DE PRÉPROGRAMMATION	5B
PROGRAMMATION DES TÉLÉCOMMANDES	6A
PROGRAMMATION DE TÉLÉCOMMANDES EN UTILISANT 1 TÉLÉCOMMANDE DÉJÀ PROGRAMMÉE	6B
SUPPRIMER LES TÉLÉCOMMANDES	7B
CHANGER LA DIRECTION DU MOTEUR	7B

## 01. AVIS DE SÉCURITÉ

	Ce produit est certifié selon les normes de sécurité de la Communauté Européenne (CE).
	Ce produit est conforme à la directive 2011/65/ UE du Parlement européen et du Conseil sur la limitation de l'utilisation de certaines substances dangereuses dans les équipements électriques et électroniques et à la directive déléguée (UE) 2015/863 de la Commission.
	(Applicable dans les pays avec des systèmes de recyclage). Ce marquage sur le produit, ou de la littérature indique que le produit et les accessoires électroniques (ex. Chargeur, câble USB, le matériel électronique, les télécommandes, etc.) ne doivent pas être jeté avec les autres déchets ménagers à la fin de sa vie utile. Pour éviter des éventuels dommages à l'environnement ou à la santé humaine provenant de l'élimination incontrôlée des déchets, nous vous prions de séparer ces éléments des autres types de déchets et à les recycler de façon responsable pour promouvoir la réutilisation durable des ressources matérielles. Les particuliers doivent contacter un revendeur où ils ont acheté ce produit ou une Agence de l'Environnement National, pour savoir où et comment ils peuvent prendre ces articles pour leur recyclage. Les utilisateurs professionnels doivent contacter leur fournisseur et vérifier les termes et conditions du contrat d'achat. Ce produit et ses accessoires électroniques ne doivent pas être mélangés avec d'autres déchets commerciaux.
	Ce marquage indique que les piles ne doivent pas être jetées comme les autres déchets ménagers à la fin de leur vie utile. Les piles doivent être remises pour recyclage à des points de collecte distincts.
	Les différents types d'emballages (carton, plastique, etc.) doivent être collectés séparément pour être recyclés. Séparez les emballages et recyclez-les de manière responsable.
	Ce marquage indique que le produit et les accessoires électroniques (ex. Chargeur, câble USB, les équipements électroniques, les télécommandes, etc.), sont soumis à des décharges électriques. Soyez prudent lors de la manipulation du produit et suivre toutes les règles de sécurité indiqués dans cette notice.

# 01. AVIS DE SÉCURITÉ

## **AVERTISSEMENT GÉNÉRAUX**

- Ce manuel contient des informations importantes sur la sécurité et l'utilisation. Lisez attentivement toutes les instructions avant de commencer les procédures d'installation / d'utilisation et conservez ce manuel dans un endroit sûr, où vous pourrez le consulter à tout moment.
- Ce produit est destiné à être utilisé uniquement comme décrit dans ce manuel. Toute autre application ou opération non prise en compte est expressément interdite car elle pourrait endommager le produit et / ou mettre les personnes en danger de causer des blessures graves.
- Ce manuel s'adresse principalement aux installateurs professionnels et n'empêche pas l'utilisateur de lire la section "Normes d'utilisation" afin de garantir le fonctionnement correct du produit.
- L'installation et la réparation de cet équipement doit être effectuée que par des techniciens qualifiés et expérimentés, en veillant à ce que toutes ces procédures soient effectuées en conformité avec les lois et les réglementations en vigueur. Il est expressément interdit aux utilisateurs non professionnels et inexpérimentés de prendre des mesures sauf sur demande expresse de techniciens spécialisés.
- Les installations doivent être fréquemment inspectées afin de détecter tout déséquilibre et toute trace d'usure ou de détérioration des câbles, des ressorts, des charnières, des roues, des supports ou de tout autre élément d'assemblage mécanique.
- N'utilisez pas l'équipement si une réparation ou un réglage est nécessaire.
- Lors de la maintenance, du nettoyage et du remplacement de pièces, le produit doit être débranché de l'alimentation électrique. Cela inclut également toute opération nécessitant l'ouverture du capot du produit.
- L'utilisation, le nettoyage et la maintenance de ce produit peuvent être effectués par des personnes âgées de huit ans et plus et des personnes dont les capacités physiques, sensorielles ou mentales sont réduites, ou par des personnes ignorant le fonctionnement du produit, à condition qu'elles aient supervision ou des instructions données par des personnes expérimentées dans l'utilisation du produit de manière sûre et qui comprennent les risques et les dangers encourus.
- Les enfants ne doivent pas jouer avec le produit ou des dispositifs d'ouverture afin d'empêcher le déclenchement involontaire de la porte

ou du portail motorisé.

- Si le câble d'alimentation est endommagé, il doit être remplacé par le fabricant, le service après-vente ou une personne de qualification similaire afin d'éviter tout danger.
- L'appareil doit être débranché du réseau électrique lors du retrait de la batterie.
- Veiller à éviter tout blocage entre la partie actionnée et les parties fixes adjacentes dû au mouvement d'ouverture de la partie actionnée.

## **AVERTISSEMENT POUR L'INSTALLATEUR**

- Avant de commencer les procédures d'installation, assurez-vous de disposer de tous les dispositifs et matériels nécessaires pour bien mener l'installation du produit.
- Notez votre indice de protection (IP) et votre température de fonctionnement pour vous assurer qu'il convient au site d'installation.
- Fournissez le manuel du produit à l'utilisateur et dites-lui comment le manipuler en cas d'urgence.
- Si l'automatisme est installé sur un portail avec une porte piétonne, un mécanisme de verrouillage de porte doit être installé lorsque le portail est en mouvement.
- N'installez pas le produit "à l'envers" ou soutenu par des éléments ne supportant pas son poids. Si nécessaire, ajoutez des supports sur des points stratégiques pour assurer la sécurité de l'opérateur.
- Ne pas installer le produit dans zones des explosifs.
- Les dispositifs de sécurité doivent protéger les éventuelles zones d'écrasement, de coupure, de transport et de danger en général de la porte ou du portail motorisé.
- Vérifiez que les éléments à automatiser (portails, portes, fenêtres, stores, etc.) sont en parfait état de fonctionnement, alignés et de niveau. Vérifiez également que les arrêts mécaniques nécessaires se trouvent aux endroits appropriés.
- La Centrale électronique doit être installée dans un endroit protégé de tout liquide (pluie, humidité, etc.), de la poussière et des parasites..
- Vous devez acheminer les différents câbles électriques à travers des tubes de protection afin de les protéger contre les contraintes mécaniques,

# 01. AVIS DE SÉCURITÉ

essentiellement sur le câble d'alimentation. Veuillez noter que tous les câbles doivent entrer dans la boîte de commande par le bas.

- Si l'automatisme doit être installé à une hauteur de plus de 2,5 m du sol ou d'un autre niveau d'accès, les exigences minimales de sécurité et de santé doivent être suivies par l'utilisation de travailleurs ayant un équipement de sécurité aux travaux de la directive 2009/104. / CE du Parlement Européen et du Conseil du 16 septembre 2009.
- Fixez l'étiquette permanente de la libération manuelle aussi près que possible du mécanisme de libération.
- Un moyen de déconnexion, tel qu'un interrupteur ou un disjoncteur sur le tableau de distribution, doit être prévu sur les conducteurs d'alimentation fixes du produit, conformément aux règles d'installation.
- Si le produit à installer nécessite une alimentation de 230 Vca ou 110 Vca, assurez-vous que la connexion est établie avec un tableau électrique doté d'une connexion à la terre.
- Le produit est uniquement alimenté sur basse tension par sécurité avec la centrale électronique. (Uniquement sur les moteurs 24V).
- Les pièces/produits pesant plus de 20 kg doivent être manipulés avec une attention particulière en raison du risque de blessure. Il est recommandé d'utiliser des systèmes auxiliaires appropriés pour déplacer ou soulever des objets lourds
- Lors de l'installation ou de l'utilisation de ce produit, il convient de prêter une attention particulière au risque de chute d'objets ou de mouvement incontrôlé des portes/portails.

## AVERTISSEMENT POUR L'UTILISATEUR

- Conservez ce manuel dans un endroit sûr pour pouvoir le consulter chaque fois que nécessaire.
- Si le produit est en contact avec des liquides sans que soit conçu pour tel fait, vous devrez immédiatement déconnecter le produit du courant électrique pour éviter les courts-circuits et consultez un technicien qualifié.
- Assurez-vous que l'installateur vous a fourni le manuel du produit et vous a expliqué comment manipuler le produit en cas d'urgence.
- Si le système nécessite des réparations ou des modifications, déverrouillez

l'équipement, mettez le système hors tension et ne l'utilisez pas tant que toutes les conditions de sécurité ne sont pas remplies.

- En cas de déclenchement des disjoncteurs ou de défaillance du fusible, localisez le dysfonctionnement et corrigez-le avant de réinitialiser le disjoncteur ou de remplacer le fusible. Si le problème ne peut pas être réparé en consultant ce manuel, contactez un technicien.
- Laissez la zone d'opération du portail électrique libre pendant que le portail est en mouvement et ne créez pas de résistance au mouvement du portail.
- N'effectuez aucune opération sur les éléments mécaniques ou les charnières si le produit est en mouvement.

## RESPONSABILITÉ

- Le fournisseur décline toute responsabilité si:
  - défaillance ou déformation du produit résultant d'une installation, d'une utilisation ou d'un entretien incorrect!
  - si les règles de sécurité ne sont pas suivies lors de l'installation, de l'utilisation et de la maintenance du produit.
  - si les instructions de ce manuel ne sont pas suivies.
  - les dommages sont causés par des modifications non autorisées.
  - Dans ces cas, la garantie est annulée.

## **MOTORLINE ELECTROCELOS SA.**

Travessa do Sobreiro, nº29  
4755-474 Rio Côvo (Santa Eugénia)  
Barcelos, Portugal

## LÉGENDE DE SYMBOLE



• Avertissements de sécurité importants



• Information de potentiomètre



• Information utile



• Informations des connecteurs



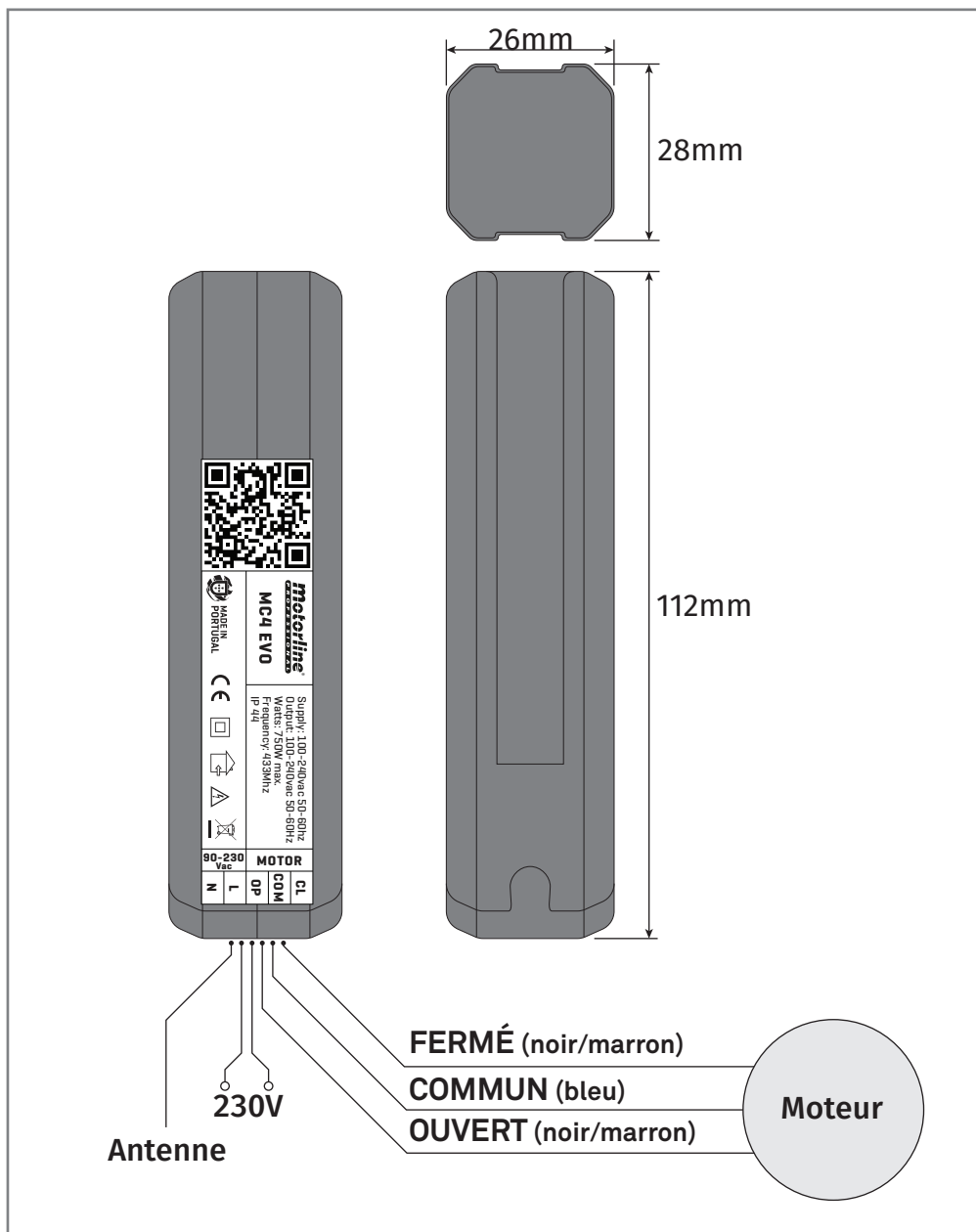
• Information de programmation



• Information des boutons

## 02. SCHÉMA DE CONNEXION

### SCHÉMA DES CONNEXIONS



## 03. LA CENTRALE

### CARACTÉRISTIQUES TECHNIQUES

Cette centrale a été développée pour les moteurs d'enroulement. (Volets, stores, etc.) Fonctionne avec des moteurs 230v avec module radio intégré. Sa petite taille lui permet d'être installé dans des endroits à espace limité.

Il a des connecteurs sans vis afin d'augmenter la vitesse et la facilité de connexion.

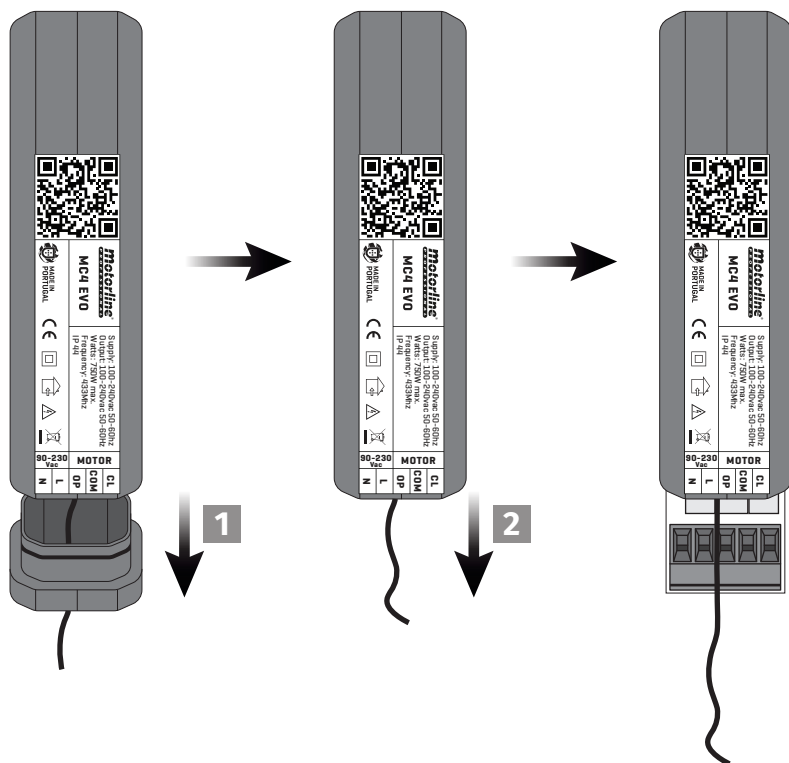
• Alimentation	100-230Vac 50-60Hz
• Puissance du moteur	230Vac; 750W Máx
• Récepteur radio intégré	433,92 MHz
• Température de fonctionnement	-20°C à 70°C
• Nombre de canaux	30 commandes
• Type de code	Rolling Code
• Indice de protection	IP44
• Temps de travail maximum fixe par manœuvre	4 min
• Matériel de la boîte	ABS

### LÉGENDE DES CONNECTEURS

- CM1
- 01 • Entrée ligne 100-230Vac (neutre)
  - 02 • Entrée ligne 100-230Vac (phase)
  - 03 • Sortie moteur - OUVERTURE
  - 04 • Sortie moteur - COMMUN
  - 05 • Sortie moteur - FERMETURE

## 04. INSTALLATION

### ACCÈS À LA CENTRALE



Pour accéder à l'intérieur de la centrale, vous devez:  
**01.** Retirer le couvercle situé à côté du câble d'antenne;  
**02.** Tirer sur le câble d'antenne

## 05. PROGRAMMATION

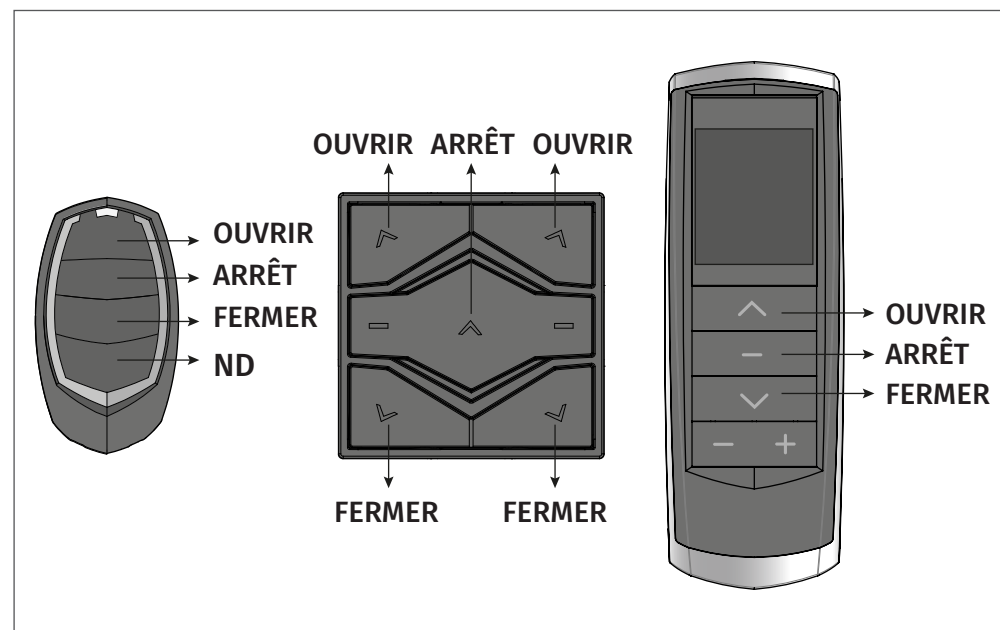
### INFORMATIONS DE PRÉPROGRAMMATION

#### • PROGRAMMATION DU TYPE DE COMMANDE

La centrale permet la programmation de deux modes de fonctionnement en télécommandes : 1 touche ou 3 touches.

<b>1 TOUCHE</b>	Vous pouvez programmer n'importe quelle touche sur la télécommande, qui enverra tous les ordres à la centrale. Exemple : Ouvrir - Arrêter - Fermer - Arrêter - Ouvrir (...)
<b>3 TOUCHES</b>	La télécommande programmée fonctionnera avec les touches : <b>OPEN   FERMER   ARRÊT</b> Chaque touche enverra un ordre différent à la centrale.

Pour connaître les touches **OUVERTURE**, **ARRÊT** et **FERMETURE** des différentes télécommandes, consultez les schémas suivants :



## 05. PROGRAMMATION

### PROGRAMMATION DES TÉLÉCOMMANDES

Cette centrale permet uniquement la programmation des télécommandes Rolling Code MOTORLINE jusqu'à un maximum de 30 télécommandes. Lors de la programmation de la 31e télécommande, la centrale émet 1 bip long pour indiquer que la mémoire est pleine.

Il y a deux méthodes pour programmer le premier émetteur sur la centrale :

- En coupant l'alimentation et en la remettant tout en appuyant sur le bouton de montée de l'émetteur ;
- En utilisant l'impulsion longue (15s) sur les entrées d'ouverture et de fermeture. Lorsqu'un émetteur a déjà été programmé, vous pouvez l'utiliser pour programmer d'autres émetteurs en utilisant une impulsion longue (15s) sur le bouton d'ouverture.

#### Programmer une nouvelle télécommande (3 touches) :

**01** • Appuyez et maintenez enfoncée la touche **OUVRIR** de la télécommande que vous souhaitez programmer.

**02** • Connectez la centrale à une alimentation 100-230Vac.

**03** • Maintenez la touche **OPEN** enfoncée pendant 10 secondes, pendant lesquelles la centrale émet 5 bips lents.

**04** • Après 10 secondes, la centrale émet 3 bips rapides confirmant le succès de la programmation. Relâchez la touche de la télécommande pour terminer la programmation des 3 touches.

**05** • Si vous le souhaitez, vous pouvez ajouter plus de télécommandes pendant 10 secondes. Si vous appuyez sur une télécommande déjà programmée, vous entendrez des bips longs et rapides.

**06** • Après 10 secondes sans activité, la sortie de la programmation est signalée par 3 bips.

#### Programmer une nouvelle télécommande (1 touche) :

**01** • Appuyez et maintenez enfoncée la touche **OUVRIR** de la télécommande que vous souhaitez programmer.

**02** • Connectez la centrale à une alimentation électrique de 100-230V.

**03** • Maintenez la touche **OUVRIR** enfoncée pendant 10 secondes, pendant lesquelles la centrale émet 5 bips lents.

## 05. PROGRAMMATION

### PROGRAMMATION DES TÉLÉCOMMANDES

**04** • Après ces 10 secondes, la centrale émet 3 bips rapides.

**05** • Maintenez la touche **OPEN** enfoncée pendant plus de 6 secondes, pendant lesquelles la centrale émet 3 bips lents.

**06** • Après 16 secondes (10+6), la centrale émet 3 bips rapides confirmant la réussite de la programmation.

**07** • Si vous le souhaitez, vous pouvez ajouter d'autres télécommandes pendant 10 secondes. Si vous appuyez sur une télécommande qui a déjà été programmée, vous entendrez des bips longs et rapides.

**08** • Après 25 secondes sans activité, la sortie de la programmation est signalée par 3 bips.

### PROGRAMMATION DE TÉLÉCOMMANDES EN UTILISANT 1 TÉLÉCOMMANDE DÉJÀ PROGRAMMÉE

#### Programmer une nouvelle télécommande à 3 touches à partir d'une télécommande déjà programmée :

**01** • Appuyez pendant 15 secondes sur la touche **OPEN** d'une télécommande déjà programmée.

**02** • Après 15 secondes, la centrale émet 5 bips rapides. Relâchez la touche de la télécommande déjà programmée (Si vous continuez à appuyer sur la touche, la centrale vous le signalera par des bips longs et rapides).

**03** • Appuyez et maintenez enfoncé le bouton **OPEN** de la télécommande que vous souhaitez programmer

**04** • Maintenez la touche **OPEN** enfoncée pendant 10 secondes, pendant lesquelles la centrale émet 5 bips lents.

**05** • Après 10 secondes, la centrale émet 3 bips rapides confirmant le succès de la programmation. Relâchez le bouton de la télécommande pour terminer la programmation des 3 touches.

**06** • Si vous le souhaitez, vous pouvez ajouter d'autres télécommandes pendant 10 secondes. Si vous appuyez sur une télécommande qui a déjà été programmée, vous entendrez des bips longs et rapides.

**07** • Après 10 secondes sans activité, la sortie de la programmation est signalée par 3 bips.

## 05. PROGRAMMATION

### PROGRAMMATION DE TÉLÉCOMMANDES EN UTILISANT 1 TÉLÉCOMMANDE DÉJÀ PROGRAMMÉE

#### Programmer une nouvelle télécommande (1 touche) à partir d'une autre déjà programmée:

- 01** • Appuyez sur la touche OPEN d'une télécommande déjà programmée et maintenez-la enfoncée pendant 15 secondes.
- 02** • Après 15 secondes, la centrale émet 5 bips rapides. Relâchez la touche de la télécommande déjà programmée.
- 03** • Appuyez et maintenez enfoncé le bouton OPEN de la télécommande que vous souhaitez programmer
- 04** • Maintenez la touche OPEN enfoncée pendant 10 secondes au cours desquelles la centrale émet 5 bips lents. Après ce délai, le panneau de commande émet 2 bips rapides.
- 05** • Maintenez la touche OPEN enfoncée pendant plus de 6 secondes, pendant lesquelles la centrale émet 3 bips lents.
- 06** • Après 16 secondes (10+6), la centrale émet 3 bips rapides confirmant la réussite de la programmation.
- 07** • Si vous voulez, vous pouvez ajouter d'autres télécommandes pendant 10 secondes. Si vous appuyez sur une télécommande qui a déjà été programmée, vous entendrez des bips longs et rapides.
- 08** • Après 10 secondes sans activité, la sortie de la programmation est signalée par 3 bips.



Si la télécommande déjà programmée est une télécommande à 3 touches, appuyez sur la touche haut. S'il n'y a qu'une seule touche, appuyez sur la touche programmée.

## 05. PROGRAMMATION

### SUPPRIMER LES TÉLÉCOMMANDES

#### Effacer toutes les télécommandes utilisant une télécommande déjà programmée:

- 01** • Maintenez enfoncées les touches OPEN et CLOSE d'une télécommande déjà programmée.
- 02** • Connectez la centrale à une alimentation électrique de 100-230Vac.
- 03** • Maintenez les touches OPEN et CLOSE enfoncées pendant 10 secondes, pendant lesquelles la centrale émet 5 bips lents.
- 04** • Après 10 secondes, la centrale émet 1 bip pendant 2 secondes confirmant que la programmation a réussi.

### CHANGER LA DIRECTION DU MOTEUR

- 01** • Maintenez enfoncée la touche CLOSE d'une commande déjà programmée
- 02** • Connectez la centrale à une alimentation électrique de 100-230Vac.
- 03** • Maintenez la touche CLOSE enfoncée pendant 10 secondes, pendant lesquelles la centrale émet 5 bips lents.
- 04** • Après 10 secondes, la centrale émet un long bip de 2 secondes pour confirmer que la programmation a réussi.