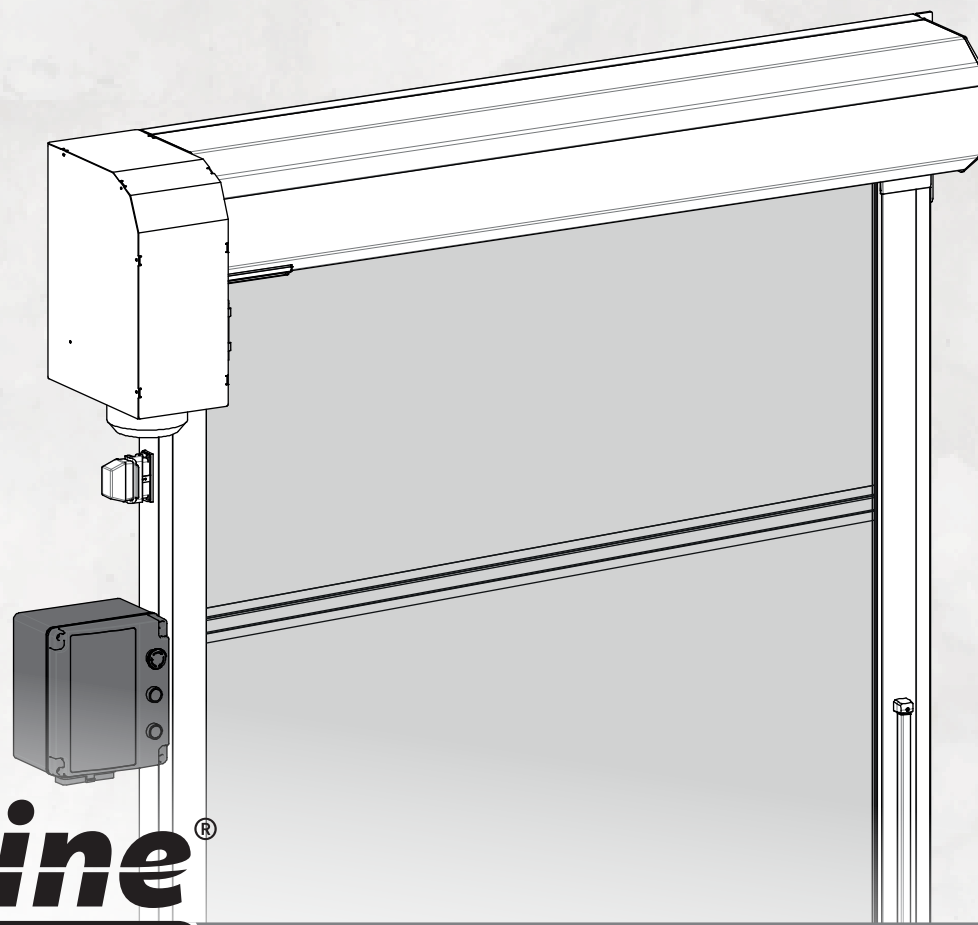




PORTE RAPIDE ECO PLUS

NOTICE POUR L'UTILISATEUR/INSTALLATEUR



motorline[®]
PROFESSIONAL









00. CONTENU

INDEX

01. AVIS DE SÉCURITÉ DES NORMES À SUIVRE	1B
02. L'EMBALLAGE DANS L'EMBALLAGE	4A
03. L'AUTOMATISME CARACTÉRISTIQUES TECHNIQUES	4B
OUVERTURE/FERMETURE MANUEL	4B
DIMENSIONS - KIT NORMAL	5A
DIMENSIONS - KIT TUNNEL	5B
04. INSTALLATION PLAN D'INSTALLATION	6
FIXATION DU COFRE	7
FIXATION DES GUIDES LATÉRAUX ET DU BOITIER DE COMMANDE	8
FIXATION DU COFFRE - KIT TUNNEL	9
FIXATION DES PATTES ET DU BOITIER DE COMMANDE - KIT TUNNEL	10
05. FIN DE COURS REGLAGES DES FINS DE COURSE	11
06. MAINTENANCE LES TÂCHES D'ENTRETIEN ET LEUR FRÉQUENCE	12
DÉCLARATION UE DE CONFORMITÉ	13

01. AVIS DE SÉCURITÉ

	Ce produit est certifié selon les normes de sécurité de la Communauté Européenne (CE).
	Ce produit est conforme à la directive 2011/65/ UE du Parlement européen et du Conseil sur la limitation de l'utilisation de certaines substances dangereuses dans les équipements électriques et électroniques et à la directive déléguée (UE) 2015/863 de la Commission.
	(Applicable dans les pays avec des systèmes de recyclage). Ce marquage sur le produit, ou de la littérature indique que le produit et les accessoires électroniques (ex. Chargeur, câble USB, le matériel électronique, les télécommandes, etc.) ne doivent pas être jetés avec les autres déchets ménagers à la fin de sa vie utile. Pour éviter des éventuels dommages à l'environnement ou à la santé humaine provenant de l'élimination incontrôlée des déchets, nous vous prions de séparer ces éléments des autres types de déchets et à les recycler de façon responsable pour promouvoir la réutilisation durable des ressources matérielles. Les particuliers doivent contacter un revendeur où ils ont acheté ce produit ou une Agence de l'Environnement National, pour savoir où et comment ils peuvent prendre ces articles pour leur recyclage. Les utilisateurs professionnels doivent contacter leur fournisseur et vérifier les termes et conditions du contrat d'achat. Ce produit et ses accessoires électroniques ne doivent pas être mélangés avec d'autres déchets commerciaux.
	Ce marquage indique que les piles ne doivent pas être jetées comme les autres déchets ménagers à la fin de leur vie utile. Les piles doivent être remises pour recyclage à des points de collecte distincts.
	Les différents types d'emballages (carton, plastique, etc.) doivent être collectés séparément pour être recyclés. Séparez les emballages et recyclez-les de manière responsable.
	Ce marquage indique que le produit et les accessoires électroniques (ex. Chargeur, câble USB, les équipements électroniques, les télécommandes, etc.), sont soumis à des décharges électriques. Soyez prudent lors de la manipulation du produit et suivre toutes les règles de sécurité indiqués dans cette notice.

01. AVIS DE SÉCURITÉ

AVERTISSEMENT GÉNÉRAUX

- Ce manuel contient des informations importantes sur la sécurité et l'utilisation. Lisez attentivement toutes les instructions avant de commencer les procédures d'installation / d'utilisation et conservez ce manuel dans un endroit sûr, où vous pourrez le consulter à tout moment.
- Ce produit est destiné à être utilisé uniquement comme décrit dans ce manuel. Toute autre application ou opération non prise en compte est expressément interdite car elle pourrait endommager le produit et / ou mettre les personnes en danger de causer des blessures graves.
- Ce manuel s'adresse principalement aux installateurs professionnels et n'empêche pas l'utilisateur de lire la section "Normes d'utilisation" afin de garantir le fonctionnement correct du produit.
- L'installation et la réparation de cet équipement doit être effectuée que par des techniciens qualifiés et expérimentés, en veillant à ce que toutes ces procédures soient effectuées en conformité avec les lois et les réglementations en vigueur. Il est expressément interdit aux utilisateurs non professionnels et inexpérimentés de prendre des mesures sauf sur demande expresse de techniciens spécialisés.
- Les installations doivent être fréquemment inspectées afin de détecter tout déséquilibre et toute trace d'usure ou de détérioration des câbles, des ressorts, des charnières, des roues, des supports ou de tout autre élément d'assemblage mécanique.
- N'utilisez pas l'équipement si une réparation ou un réglage est nécessaire.
- Lors de la maintenance, du nettoyage et du remplacement de pièces, le produit doit être débranché de l'alimentation électrique. Cela inclut également toute opération nécessitant l'ouverture du capot du produit.
- L'utilisation, le nettoyage et la maintenance de ce produit peuvent être effectués par des personnes âgées de huit ans et plus et des personnes dont les capacités physiques, sensorielles ou mentales sont réduites, ou par des personnes ignorant le fonctionnement du produit, à condition qu'elles aient supervision ou des instructions données par des personnes expérimentées dans l'utilisation du produit de manière sûre et qui comprennent les risques et les dangers encourus.
- Les enfants ne doivent pas jouer avec le produit ou des dispositifs d'ouverture afin d'empêcher le déclenchement involontaire de la porte

ou du portail motorisé.

- Si le câble d'alimentation est endommagé, il doit être remplacé par le fabricant, le service après-vente ou une personne de qualification similaire afin d'éviter tout danger.
- L'appareil doit être débranché du réseau électrique lors du retrait de la batterie.
- Veiller à éviter tout blocage entre la partie actionnée et les parties fixes adjacentes dû au mouvement d'ouverture de la partie actionnée.

AVERTISSEMENT POUR L'INSTALLATEUR

- Avant de commencer les procédures d'installation, assurez-vous de disposer de tous les dispositifs et matériels nécessaires pour bien mener l'installation du produit.
- Notez votre indice de protection (IP) et votre température de fonctionnement pour vous assurer qu'il convient au site d'installation.
- Fournissez le manuel du produit à l'utilisateur et dites-lui comment le manipuler en cas d'urgence.
- Si l'automatisme est installé sur un portail avec une porte piétonne, un mécanisme de verrouillage de porte doit être installé lorsque le portail est en mouvement.
- N'installez pas le produit "à l'envers" ou soutenu par des éléments ne supportant pas son poids. Si nécessaire, ajoutez des supports sur des points stratégiques pour assurer la sécurité de l'opérateur.
- Ne pas installer le produit dans zones des explosifs.
- Les dispositifs de sécurité doivent protéger les éventuelles zones d'écrasement, de coupure, de transport et de danger en général de la porte ou du portail motorisé.
- Vérifiez que les éléments à automatiser (portails, portes, fenêtres, stores, etc.) sont en parfait état de fonctionnement, alignés et de niveau. Vérifiez également que les arrêts mécaniques nécessaires se trouvent aux endroits appropriés.
- La Centrale électronique doit être installée dans un endroit protégé de tout liquide (pluie, humidité, etc.), de la poussière et des parasites..
- Vous devez acheminer les différents câbles électriques à travers des tubes de protection afin de les protéger contre les contraintes mécaniques,

01. AVIS DE SÉCURITÉ

essentiellement sur le câble d'alimentation. Veuillez noter que tous les câbles doivent entrer dans la boîte de commande par le bas.

- Si l'automatisme doit être installé à une hauteur de plus de 2,5 m du sol ou d'un autre niveau d'accès, les exigences minimales de sécurité et de santé doivent être suivies par l'utilisation de travailleurs ayant un équipement de sécurité aux travaux de la directive 2009/104. / CE du Parlement Européen et du Conseil du 16 septembre 2009.
- Fixez l'étiquette permanente de la libération manuelle aussi près que possible du mécanisme de libération.
- Un moyen de déconnexion, tel qu'un interrupteur ou un disjoncteur sur le tableau de distribution, doit être prévu sur les conducteurs d'alimentation fixes du produit, conformément aux règles d'installation.
- Si le produit à installer nécessite une alimentation de 230 Vca ou 110 Vca, assurez-vous que la connexion est établie avec un tableau électrique doté d'une connexion à la terre.
- Le produit est uniquement alimenté sur basse tension par sécurité avec la centrale électronique. (Uniquement sur les moteurs 24V).
- Les pièces/produits pesant plus de 20 kg doivent être manipulés avec une attention particulière en raison du risque de blessure. Il est recommandé d'utiliser des systèmes auxiliaires appropriés pour déplacer ou soulever des objets lourds
- Lors de l'installation ou de l'utilisation de ce produit, il convient de prêter une attention particulière au risque de chute d'objets ou de mouvement incontrôlé des portes/portails.

AVERTISSEMENT POUR L'UTILISATEUR

- Conservez ce manuel dans un endroit sûr pour pouvoir le consulter chaque fois que nécessaire.
- Si le produit est en contact avec des liquides sans que soit conçu pour tel fait, vous devrez immédiatement déconnecter le produit du courant électrique pour éviter les courts-circuits et consultez un technicien qualifié.
- Assurez-vous que l'installateur vous a fourni le manuel du produit et vous a expliqué comment manipuler le produit en cas d'urgence.
- Si le système nécessite des réparations ou des modifications, déverrouillez

l'équipement, mettez le système hors tension et ne l'utilisez pas tant que toutes les conditions de sécurité ne sont pas remplies.

- En cas de déclenchement des disjoncteurs ou de défaillance du fusible, localisez le dysfonctionnement et corrigez-le avant de réinitialiser le disjoncteur ou de remplacer le fusible. Si le problème ne peut pas être réparé en consultant ce manuel, contactez un technicien.
- Laissez la zone d'opération du portail électrique libre pendant que le portail est en mouvement et ne créez pas de résistance au mouvement du portail.
- N'effectuez aucune opération sur les éléments mécaniques ou les charnières si le produit est en mouvement.

RESPONSABILITÉ

- Le fournisseur décline toute responsabilité si:
 - défaillance ou déformation du produit résultant d'une installation, d'une utilisation ou d'un entretien incorrect!
 - si les règles de sécurité ne sont pas suivies lors de l'installation, de l'utilisation et de la maintenance du produit.
 - si les instructions de ce manuel ne sont pas suivies.
 - les dommages sont causés par des modifications non autorisées.
 - Dans ces cas, la garantie est annulée.

MOTORLINE ELECTROCELOS SA.

Travessa do Sobreiro, nº29
4755-474 Rio Côvo (Santa Eugénia)
Barcelos, Portugal

LÉGENDE DE SYMBOLE



• Avertissements de sécurité importants



• Information de potentiomètre



• Information utile



• Informations des connecteurs



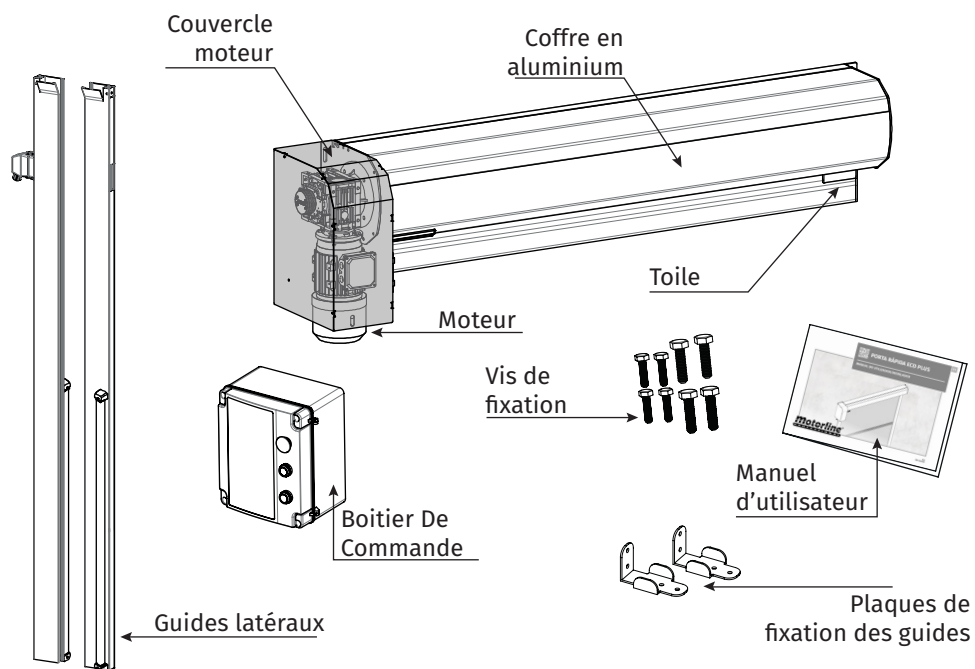
• Information de programmation



• Information des boutons

02. L'EMBALLAGE

DANS L'EMBALLAGE



CARACTÉRISTIQUES TECHNIQUES

La porte rapide **ECO PLUS** est produite avec ses propres profilés en aluminium laqué blanc et convient aux zones à faible pression d'air car elle est dotée de 3 à 4 traverses de renforcement. Elle est certifiée au niveau de protection **IP23**.

TABLIER	
• Fil	2 x 1100 dtex PES HT
• Poids	900 g/m ²
• Résistance à la traction	400/400 daN/5 cm
• Résistance au déchirement	45/45 daN
• Température de fonctionnement	-30°C à 70°C
• Adhérence	10/10 daN/5 cm

TABLIER TRANSPARENT	Jusqu'à -10°C	Au-dessus de -10°C
• Épaisseur	1mm	1mm
• Matériel	PVC	PVC
• Dureté	4s/49phr	-
• Poids	1240g/m ²	-
• Résistance à la traction	226,5-250,9N	19.40-21.30Mpa
• Résistance au déchirement	77,9-80,9N	10.80-12.70Mpa
• Élasticité	-	452-505%
• Fissuration à froid	-50 ~ -45°C	-
• Passage de la lumière	Oui	Oui

4A FR

03. L' AUTOMATISME

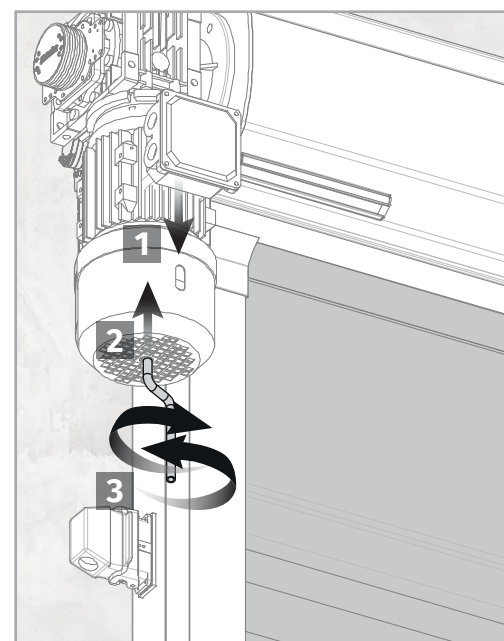
CARACTÉRISTIQUES TECHNIQUES

MOTEUR	
• Alimentation	230V 50/60Hz
• Puissance	750W
• RPM	140 (±)
• Force	45 Nm
• Vitesse d'ouverture	670mm/s à 1020mm/s
• Réduction	1:15
• Température de fonctionnement	-25°C à 55°C
• Bruit	≤ 60dB
• Niveau de protection	IP23
• Fréquence de travail	Intensif
• Classe d'isolation	Classe F



* La tolérance de vitesse dépend de la fréquence choisie, du poids de la porte et des conditions d'utilisation.

OUVERTURE/FERMETURE MANUEL



Pour ouvrir ou fermer la porte manuellement, il suffit de tirer et de maintenir le levier de déverrouillage et d'insérer la manivelle pour tourner la vis installée dessous le moteur (voir image).

- En tournant à droite ouvrira la porte et en tournant à gauche va se fermer.

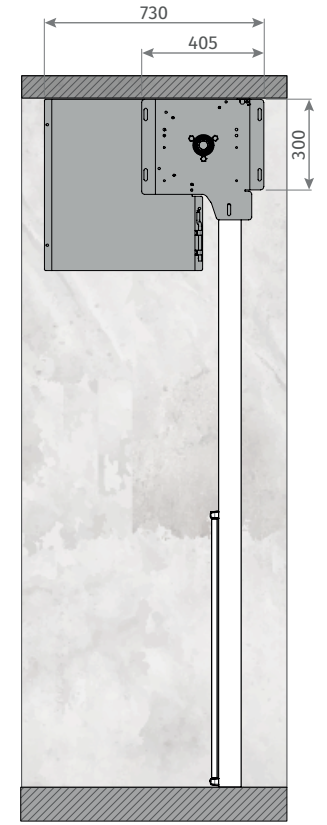
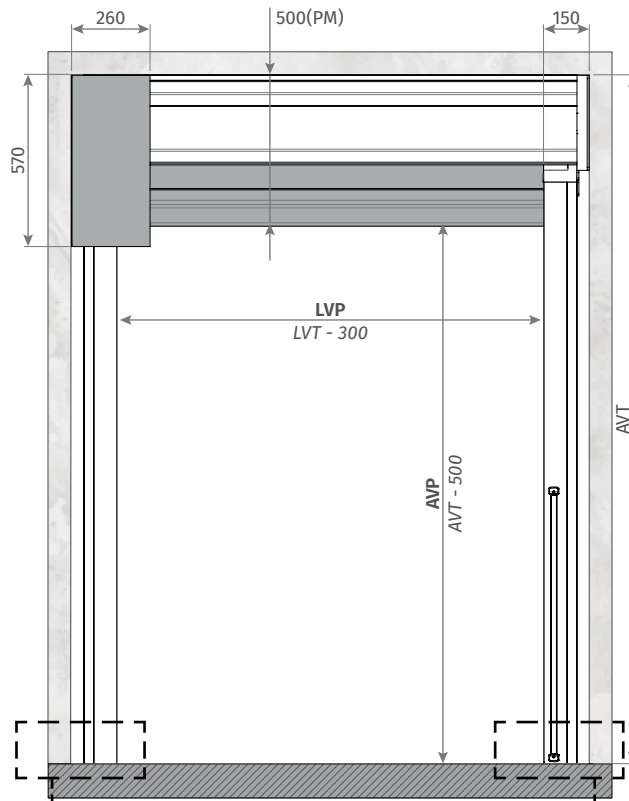
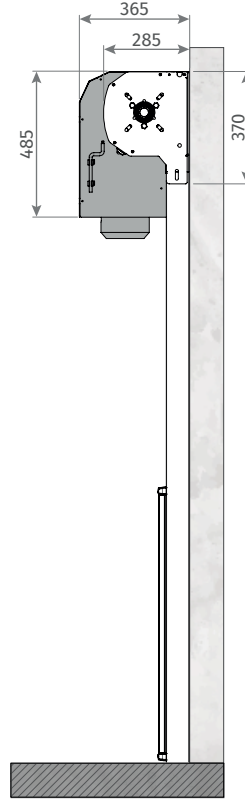
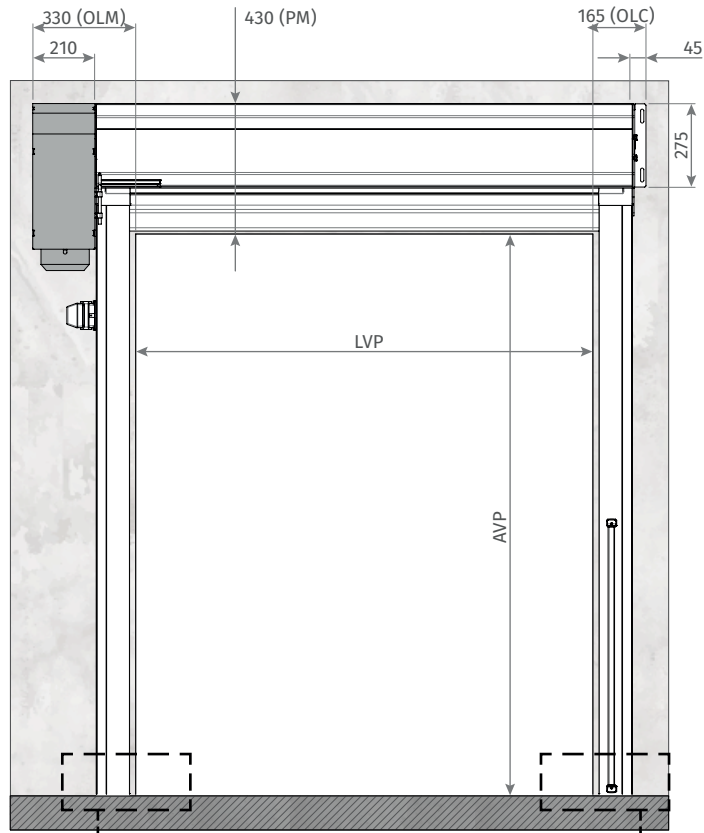


Si vous le souhaitez, vous pouvez utiliser une machine à clé à laine pour une ouverture plus rapide.

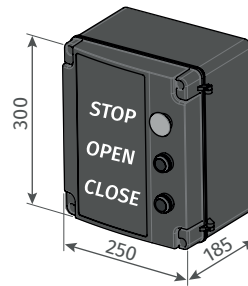
FR 4B

03. L' AUTOMATISME

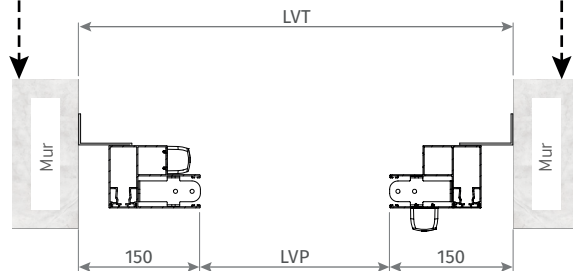
DIMENSIONS - KIT NORMAL



⚠ Pour la protection des montants, l'installation est faite à 10 mm en d'hors du passage.



5A FR



FR 5B

LÉGENDE

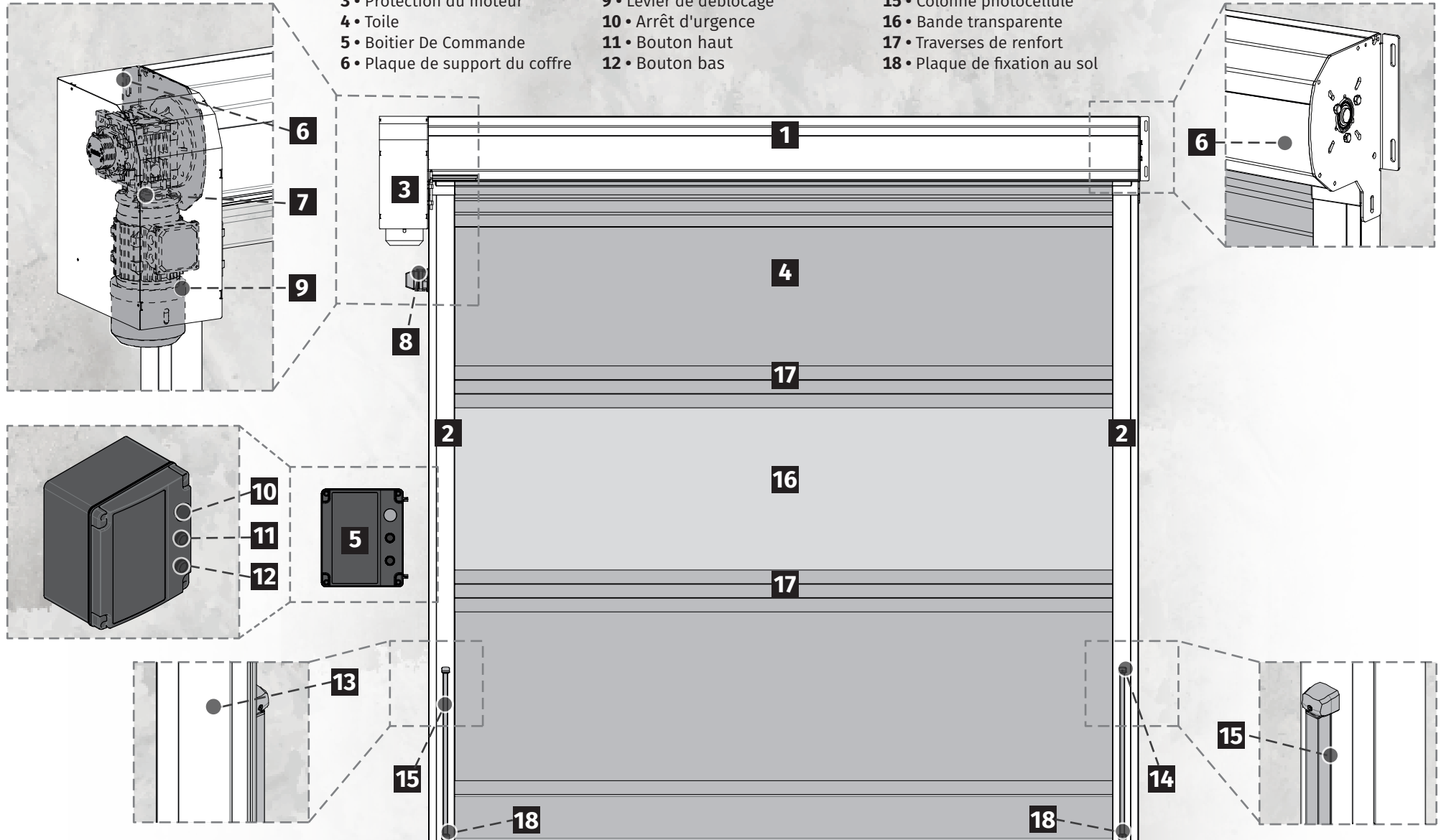
- OLM • Écoïçon côté moteur
- OLC • Écoïçon côté opposé
- PM • Linteau minimale
- LVP • Largeur de passage
- LVT • Largeur totale de la baie
- AVP • Hauteur de l'espace de passage
- AVT • Hauteur totale de la baie

Dimensions en mm.

04. INSTALLATION

PLAN D'INSTALLATION

- 1 • Coffre en aluminium
- 2 • Guides latéraux
- 3 • Protection du moteur
- 4 • Toile
- 5 • Boitier De Commande
- 6 • Plaque de support du coffre
- 7 • Moteur
- 8 • Connecteurs de branchements
- 9 • Levier de déblocage
- 10 • Arrêt d'urgence
- 11 • Bouton haut
- 12 • Bouton bas
- 13 • Plaque de fixation de photocellule
- 14 • Photocellule
- 15 • Colonne photocellule
- 16 • Bande transparente
- 17 • Traverses de renfort
- 18 • Plaque de fixation au sol



04. INSTALLATION

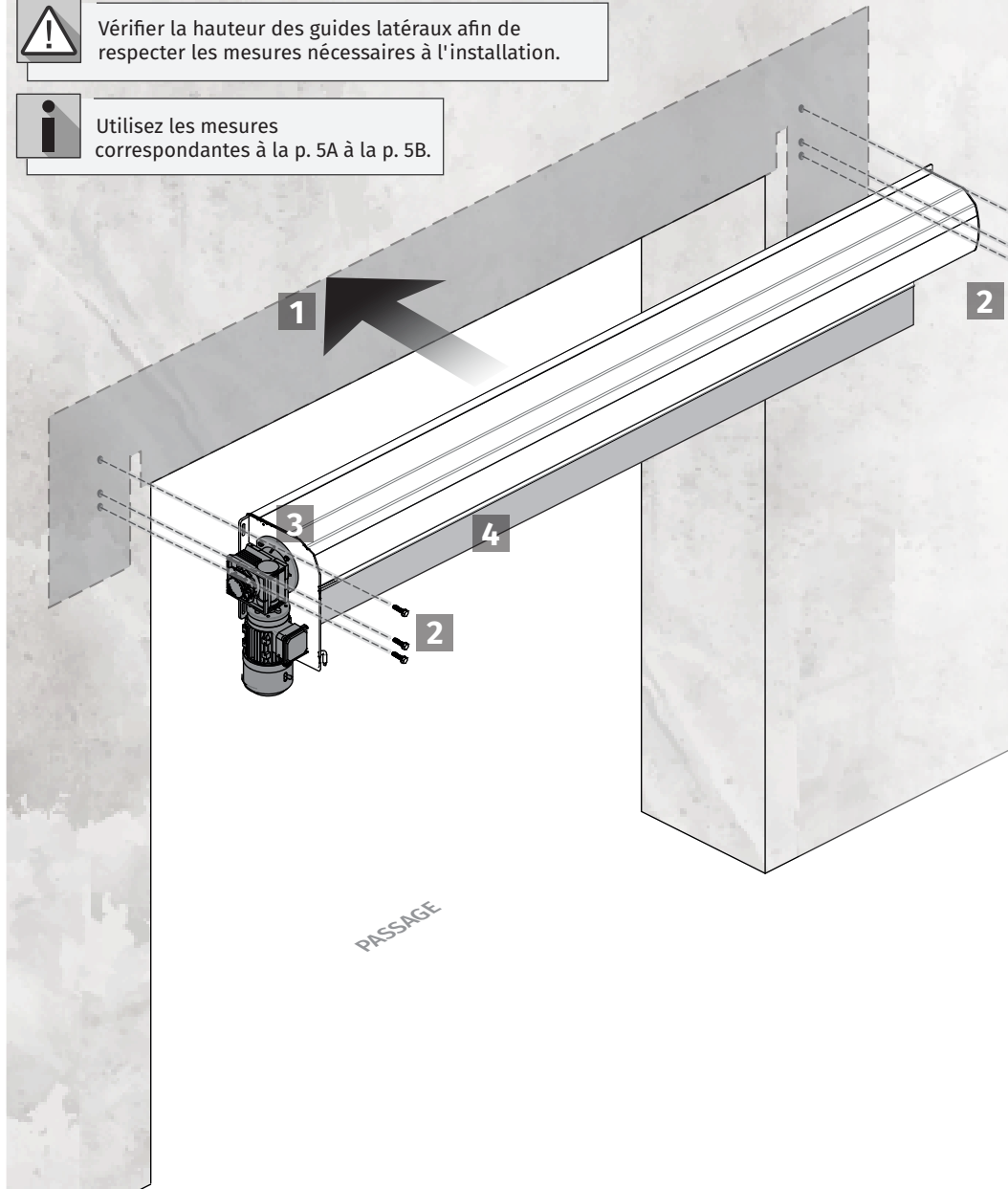
FIXATION DU COFFRE



Vérifier la hauteur des guides latéraux afin de respecter les mesures nécessaires à l'installation.

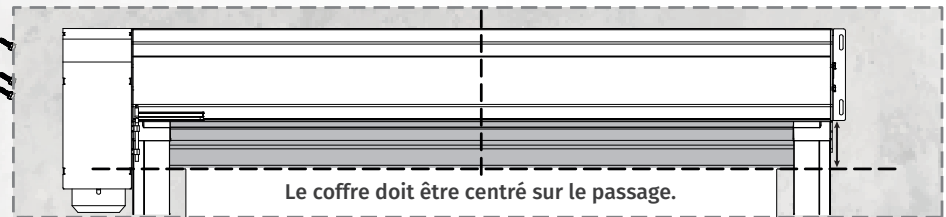


Utilisez les mesures correspondantes à la p. 5A à la p. 5B.



1 POSITION DU COFFRE

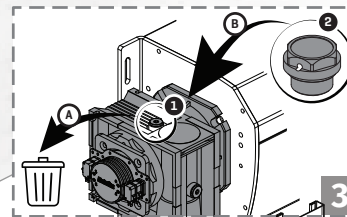
Appliquer le coffre sur le mur du lieu d'installation, en veillant à la mise à niveau horizontale et le linteau. Le coffre doit être centré sur le vide.
En se basant sur trous dans les plaques de support, marquez les emplacements pour le forage.



2 FIXER COFFRE

Percez des trous aux emplacements marqués, puis appliquez le coffre au mur en le fixant avec des chevilles et des vis.

Le coffre doit être solidement fixé pour éviter tout accident.

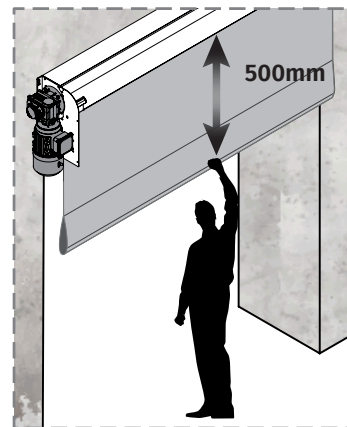


3 CHANGER LE BOUCHON

Après avoir finalisé l'installation, vous devez :
A - Retirer le bouchon du moteur orienté vers le haut (1)
B - Appliquer le bouchon de purge (2) fourni avec le motoréducteur.

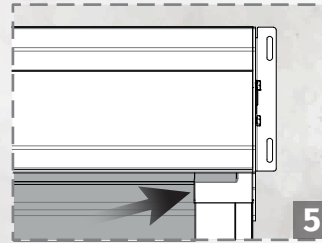
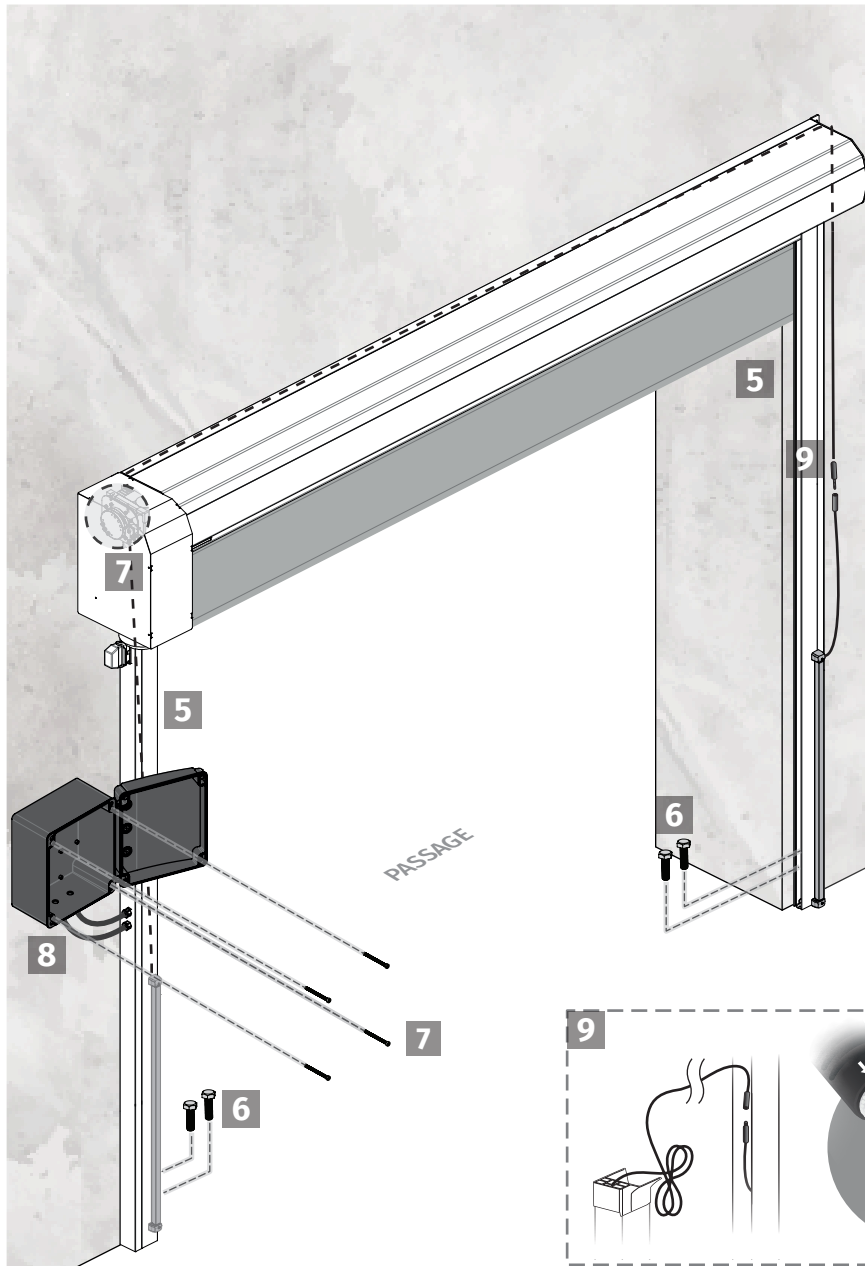
4 AJUSTEMENT TOILE

Déverrouillez le moteur (page 4B) et tirez la toile manuellement d'environ **500mm**.



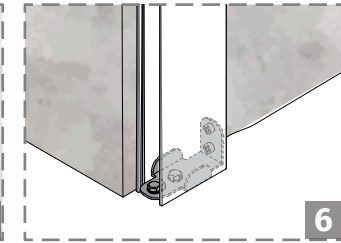
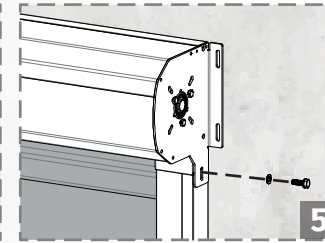
04. INSTALLATION

FIXATION DES GUIDES LATÉRAUX ET DU BOÎTIER DE COMMANDE



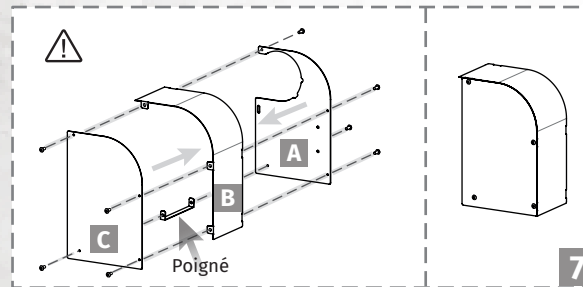
5 APPLIQUER LES GUIDES

Positionnez les pieds en les plaçant à l'intérieur des plaques de support et contre le mur. La toile doit être à l'intérieur des pieds, afin qu'elles puissent descendre et toujours monter à l'intérieur des jambes. Fixez les pieds sur les plaques de support avec des vis, en les serrant sur les femelles situées dans les pieds.



6 FIXATION DES PIEDS AU SOL

Commencez par percer des trous dans le sol en tenant compte des trous déjà présents dans les plaques pour l'application des vis. Enfin, serrez les vis jusqu'à ce que les guides soient correctement serrés.



7 PLACEMENT DE PROTECTION DU MOTEUR

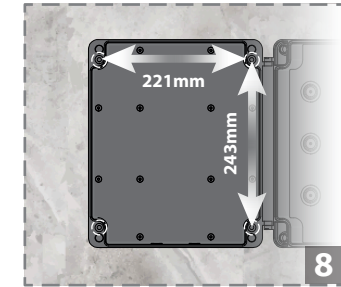
⚠ Il faut d'abord régler l'interrupteur de fin de course (page 11)

7.1 Serrez la plaque B sur la plaque A.

7.2 Fixez la poignée à la plaque A.

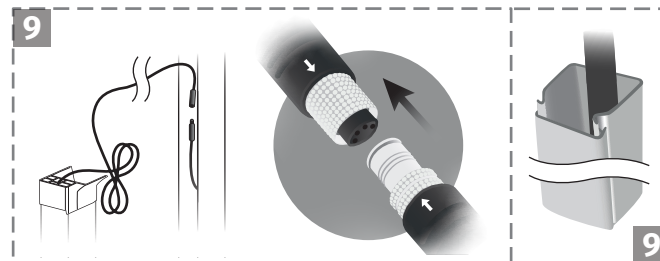
7.3 Fixez la plaque C à la plaque B et à la poignée.

7.4 Serrez les 2 vis sur le dessus de la protection.



8 FIXER TABLEAU DE MANŒUVRES

Déterminez l'emplacement de fixation du tableau et fixez-le au mur.



9 CONEXIÓN DE LOS ENCHUFES DE LAS MF200

Connecter le câble RX (côté central) au câble TX du côté opposé.

Lors du branchement, les flèches des câbles doivent être orientées l'une vers l'autre.

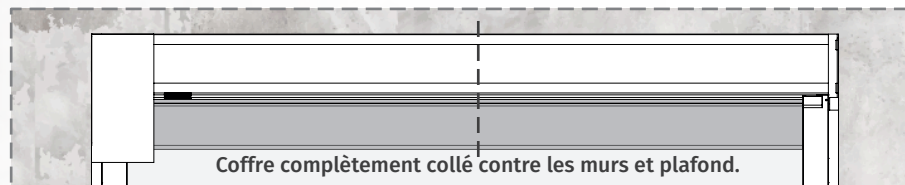
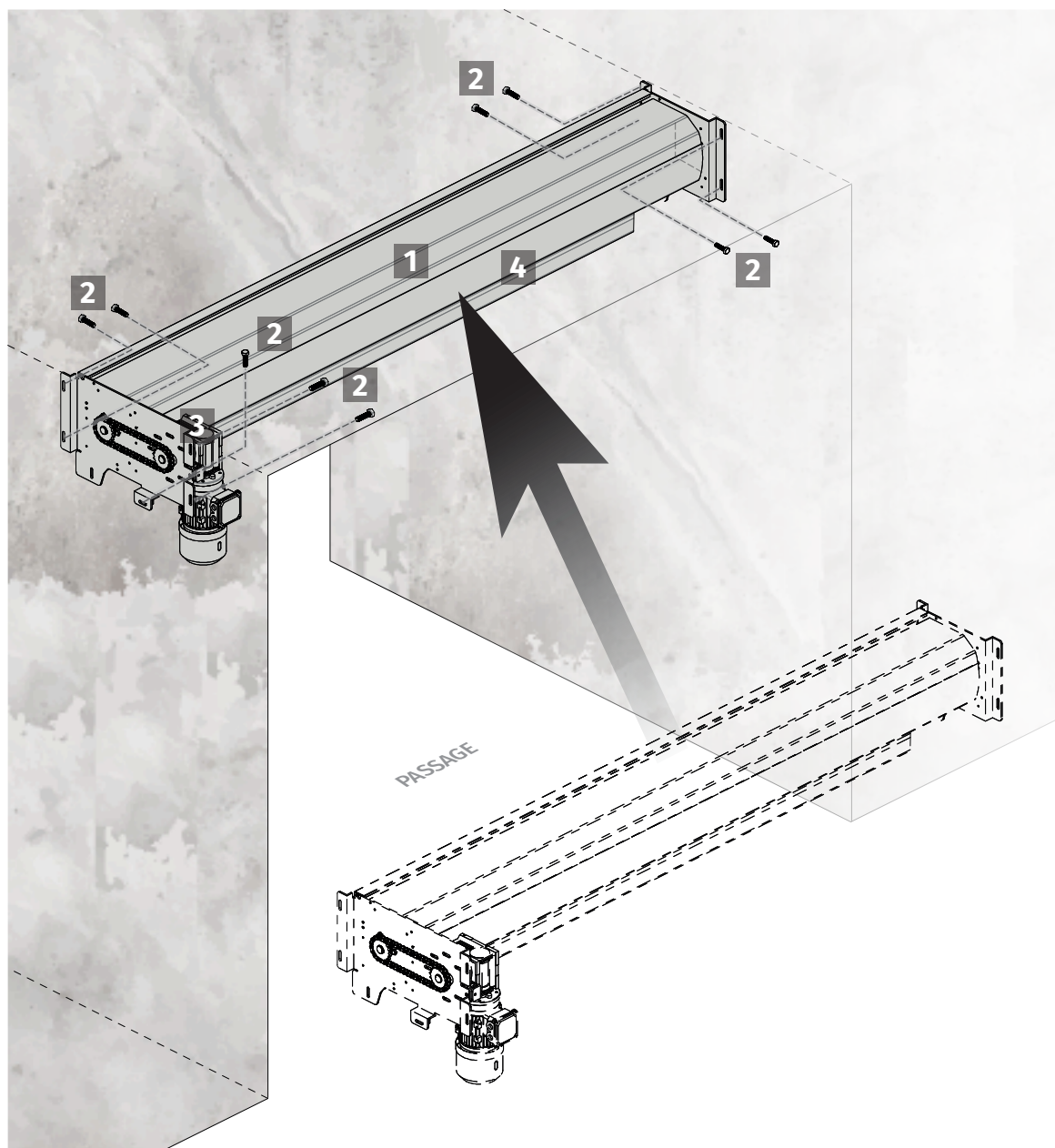
Note: Nous recommandons l'utilisation d'un rail technique le long du parcours choisi pour le câble.



Consulter le manuel du produit pour des informations plus détaillées sur l'installation et les réglages des photocellules MF200.

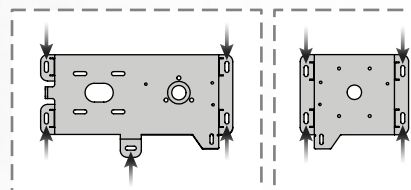
04. INSTALLATION

FIXATION DU COFFRE - KIT TUNNEL



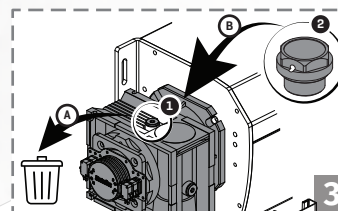
1 POSITION COFFRE

Insérez le coffre dans le tunnel et appliquez-le à l'emplacement souhaité pour l'installation, en tenant compte du nivellement horizontal. Basé sur les trous existants sur les plaques de support, marquez les emplacements pour le forage.



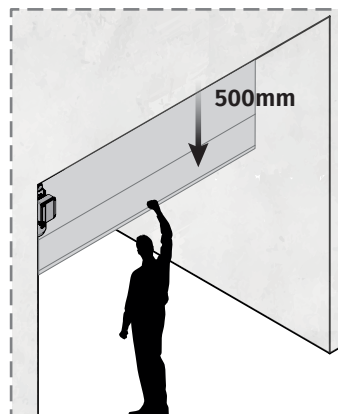
2 FIXER COFFRE

Percez des trous aux emplacements marqués, puis fixez le coffre au mur en le fixant avec des chevilles et des vis.
Le coffre doit être solidement fixé pour éviter tout accident.



3 CHANGER LE BOUCHON

Après avoir finalisé l'installation, vous devez :
A - Retirer le bouchon du moteur orienté vers le haut (1)
B - Appliquer le bouchon de purge (2) fourni avec le motoréducteur.

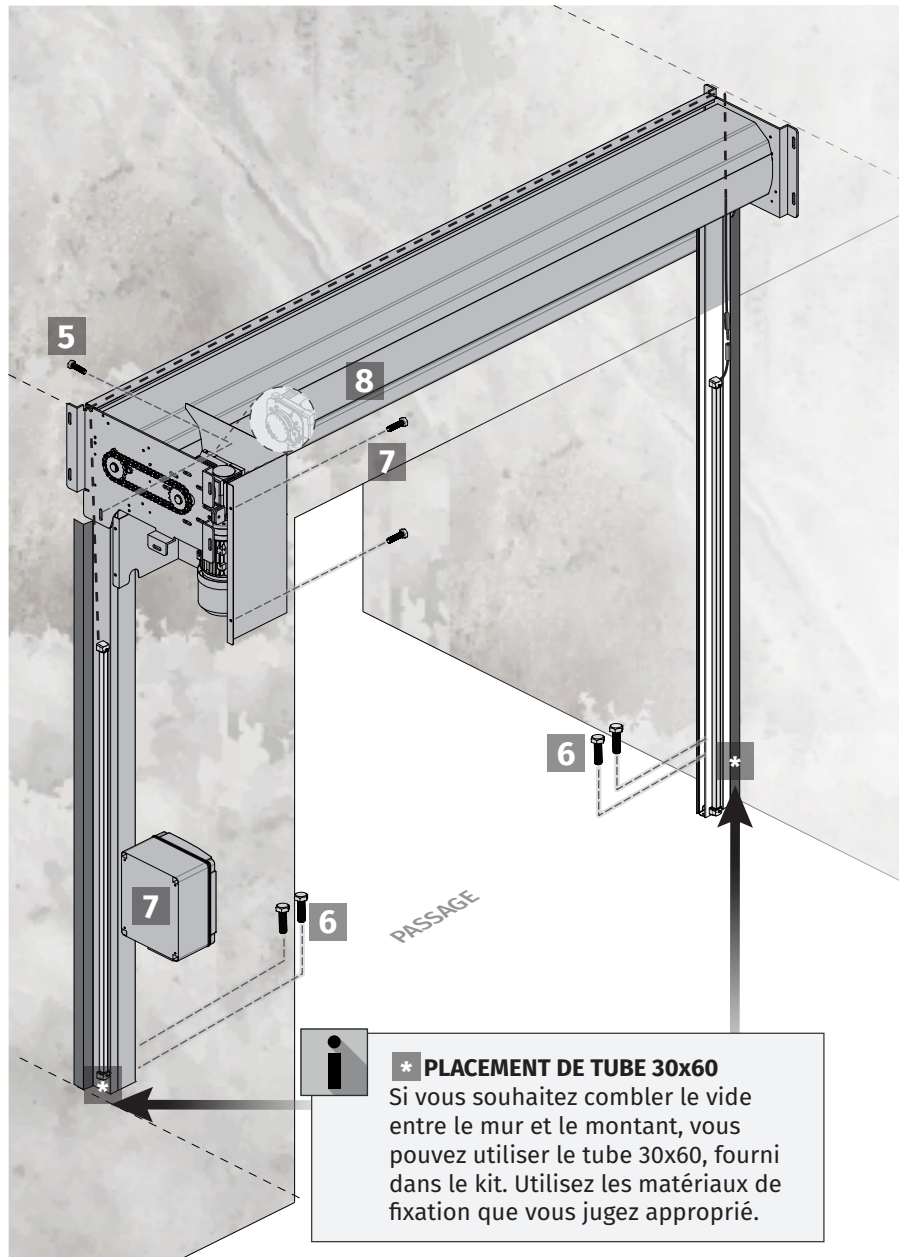


4 AJUSTEMENT TOILE

Déverrouillez le moteur (page 4B) et tirez la toile manuellement d'environ 500 mm.

04. INSTALLATION

FIXATION DES PATTES ET DU BOITIER DE COMMANDE - KIT TUNNEL



5

6

7

8

PASSAGE

5 **APPLIQUER LES GUIDES**
Positionnez les pieds en les plaçant à l'intérieur des plaques de support et contre le mur.
La toile doit être à l'intérieur des pieds, afin qu'elles puissent descendre et toujours monter à l'intérieur des jambes. Fixez les pieds sur les plaques de support avec des vis, en les serrant sur les femelles situées dans les pieds.

6 **FIXATION DES PIEDS AU SOL**
Commencez par percer des trous dans le sol en tenant compte des trous déjà présents dans les plaques pour l'application des vis.
Enfin, serrez les vis jusqu'à ce que les guides soient correctement serrés.

7 **FIXER BOITIER DE COMMANDE**
Déterminez l'emplacement de fixation du tableau et fixez-le au mur.

8 **PLACEMENT DE PROTECTION DU MOTEUR**
⚠ Il faut d'abord régler l'interrupteur de fin de course (page 11)
Protégez le moteur et fixez-le en serrant les 2 vis.

9 **CONEXIÓN DE LOS ENCHUFES DE LAS MF2020**
Connecter le câble RX (côté central) au câble TX du côté opposé.
Lors du branchement, les flèches des câbles doivent être orientées l'une vers l'autre.
Note: Nous recommandons l'utilisation d'un rail technique le long du parcours choisi pour le câble.

*** PLACEMENT DE TUBE 30x60**
Si vous souhaitez combler le vide entre le mur et le montant, vous pouvez utiliser le tube 30x60, fourni dans le kit. Utilisez les matériaux de fixation que vous jugez approprié.

221mm
243mm

9

9

9

Consulter le manuel du produit pour des informations plus détaillées sur l'installation et les réglages des photocellules **MF2020**.

05. FIN DE COURS

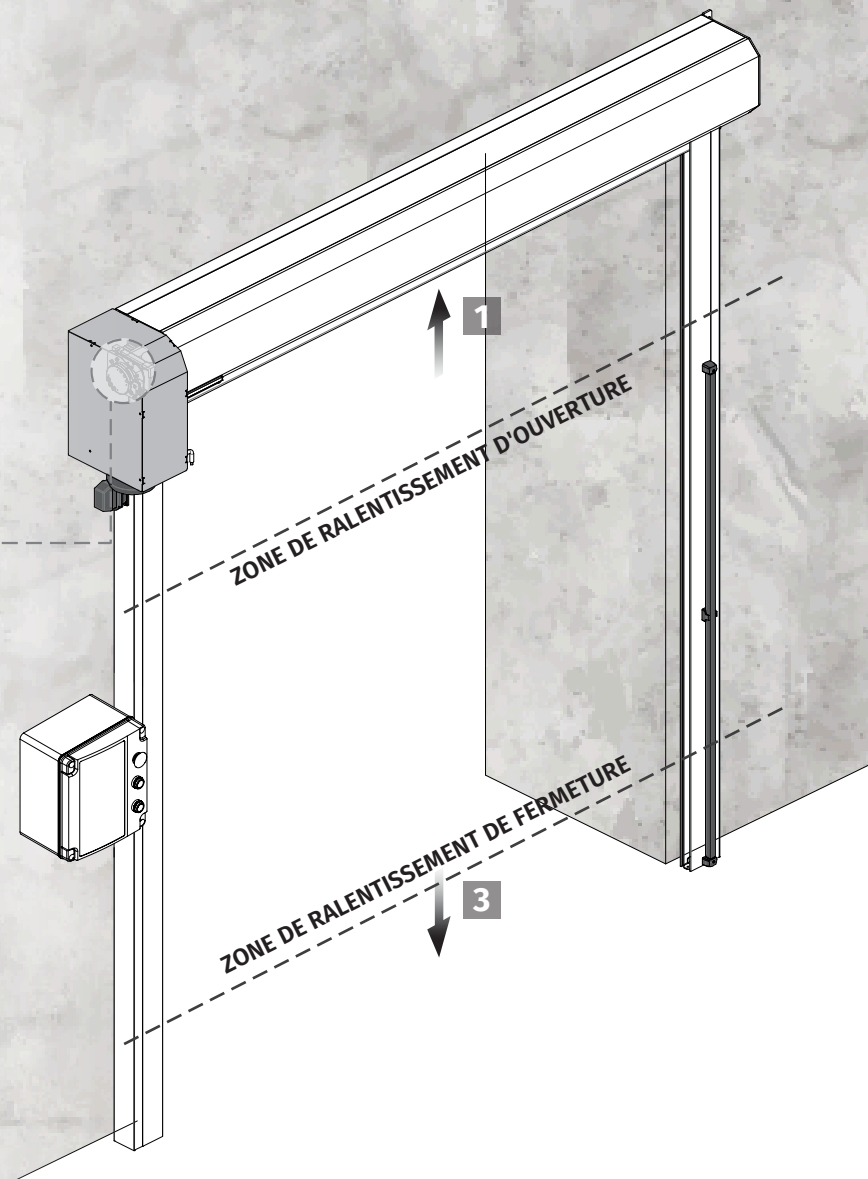
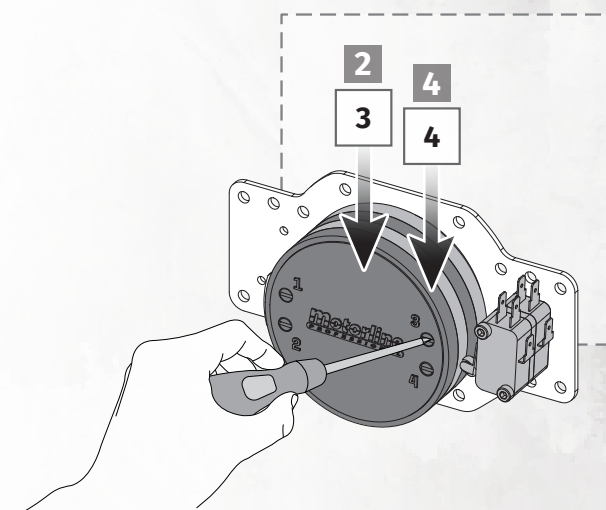
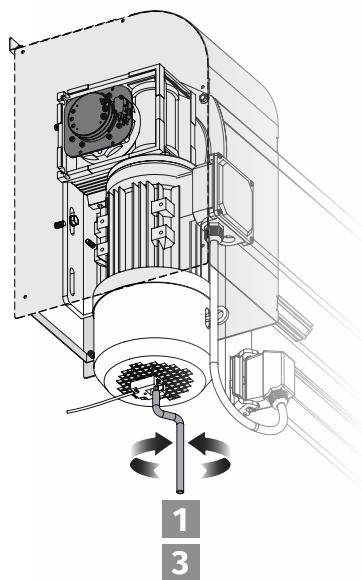
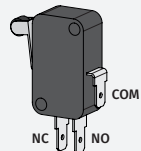
REGLAGES DES FINS DE COURSE



• RÉGLAGE

La bague 4 doit actionner le micro-switch en bas, et la bague 3 doit actionner le microswitch en haut, selon l'image à gauche.

• CONNEXIONS



- 1 Placez manuellement la porte dans la zone souhaitée pour le ralentissement d'ouverture.
- 2 Tournez la vis de réglage 4 jusqu'à ce que la bague de fin de course 4 actionne le micro-switch correspondant.
- 3 Placez manuellement la porte dans la zone où souhaitée pour le ralentissement de fermeture.
- 4 Tournez la vis de réglage 3 jusqu'à ce que la bague de fin de course 3 actionne le micro-switch correspondant.

06. MAINTENANCE

TÂCHES ET FRÉQUENCE DE MAINTENANCE

Lors de la maintenance/révision, vérifiez les paramètres mentionnés ci-dessous.
A la date à laquelle vous effectuez la maintenance, marquez d'un "X" les tâches effectuées.

	Fréquence (mois)				Date de l'intervention	Date de l'intervention	Date de l'intervention	Date de l'intervention	Date de l'intervention	Date de l'intervention	Date de l'intervention
	6	12	24	36	/ /	/ /	/ /	/ /	/ /	/ /	/ /
1. FONCTIONNEMENT MÉCANIQUE											
Fixation de la porte à la structure		X									
Bruit des points de roulement		X									
Frein électrique - déblocage manuel		X									
Vitesse de la porte		X									
Nettoyage des insectes		X									
Points de friction de la toile pour éviter les déchirures		X									
2. FONCTIONNEMENT ÉLECTRIQUE											
Alimentation électrique protégée par un disjoncteur et un fil de terre		X									
Connexion du câble		X									
Fonctionnement de la photocellule au ralenti et à la vitesse maximale		X									
Sécurité en bas (barre inférieure)		X									
Arrêt et démarrage souple		X									
Publicité		X									
Etiquette de fiche d'intervention		X									
Etiquette de marquage CE		X									
Entreprise / Technicien:											



Comme les normes d'entretien varient en fonction de la législation en vigueur dans le pays où le rideau coupe feu est installé, l'installateur doit vérifier que la fréquence d'entretien recommandée est correcte.

DÉCLARATION UE DE CONFORMITÉ



Déclaration UE de Conformité

Predef: Mod.010
Revisão 8.D

MOTORLINE ELECTROCELOS, S.A., située à Travessa do Sobreiro, n° 29, 4755-474 Rio Covo - Barcelos, déclare par la présente que le produit décrit ci-dessous est en conformité avec les exigences fondamentales en matière de santé et de sécurité de la directive CE, en raison de sa conception et type de construction, ainsi que dans la version commercialisée par nous. Cette déclaration perd sa validité si un changement dans le produit a été apporté sans notre accord.

Marque: **Motorline Professional**

Modèle: **ECO PLUS**

Ainsi, nous attestons que ce produit est conforme aux directives européennes suivantes:

Directif	Normes
2014/35/EU	EN 61800-5-1:2007/A1:2017
2014/30/EU	EN 61800-3:2004/A1:2012
2009/125/EC	EN 61800-9-2:2017
REG 305/2011	EN 13241-1:2003+A2:2016
2006/42/EC	EN 12978:2003+A1:2009
2011/65/EU	
2015/863/EC	

Barcelos, 24 Octobre 2022.


MOTORLINE ELECTROCELOS S.A.
(A Administration)

Motorline Electrocelos S.A. Travessa do Sobreiro, nº29
NIPC 503 612 871 4755-474 Rio Covo (Sta Eugénia)
Barcelos, Portugal +351 253 830 060
mail@motorline.pt
www.motorline.pt

