

00. INHALT

INDEX

01. SICHERHEITSHINWEIS

ZU BEFOLGENDE REGELN _____ 1B

02. AUTOMATISMUS

TECHNISCHE TABELLE _____ 3A

MONTAGE ANLEITUNG _____ 3B

INSTALLATION DER ELEKTROBREMSE _____ 5A





GETRIEBEMOTOREN MIT SICHERHEITSVORRICHTUNG _____ 5B

ENTRIEGELN DES MOTORS _____ 6

01. SICHERHEITSINFORMATION

ZU BEFOLGENDE REGELN

ACHTUNG:

	Dieses Produkt wird in Übereinstimmung mit den Sicherheitsnormen der Europäischen Gemeinschaft (EC) zertifiziert.
RoHS	Dieses Produkt ist gemäß der Richtlinie 2011/65/EU des Europäischen Parlaments und des Rates vom 8. Juni 2011 über die Beschränkung der Verwendung bestimmter gefährlicher Stoffe in Elektro- und Elektronikgeräten.
 	(Anzuwenden in Ländern mit Recycling-Systemen). Diese Kennzeichnung auf dem Produkt oder der Literatur gibt an, dass das Produkt und elektronisches Zubehör (Ladegerät, USB-Kabel, elektronisches Material, Handsender usw.) sollten nicht mit dem Hausmüll am Ende seiner Nutzungsdauer entsorgt werden. Um mögliche Schäden für die Umwelt oder der menschlichen Gesundheit durch unkontrollierte Abfallentsorgung zu vermeiden, trennen Sie diese Elemente von anderen Arten von Müll und entsorgen Sie die nachhaltige Wiederverwertung um stofflichen Ressourcen zu fördern. Private Nutzer sollten den Händler, bei dem sie das Produkt gekauft haben oder die Nationale Umweltbehörde kontaktieren um Einzelheiten darüber, wo und wie sie diese Produkte für eine umweltfreundliche Weise recyceln, wiederverwerten können. Gewerbliche Nutzer sollten sich an ihren Lieferanten wenden und die Allgemeinen Bedingungen des Kaufvertrages prüfen. Dieses Produkt und deren elektronische Zubehörteile dürfen nicht mit anderen gewerblichen Abfällen Müll gemischt werden.
	Diese Kennzeichnung zeigt an, dass das Produkt und elektronisches Zubehör ab. (Ladegerät, USB-Kabel, elektronische Geräte, Steuerungen, etc.), einer elektrischen Entladungen unterliegen. Seien Sie vorsichtig beim Umgang mit dem Produkt und achten Sie auf alle Sicherheitsbestimmungen in diesem Handbuch.

01. SICHERHEITSINFORMATION

ZU BEFOLGENDE REGELN

- Es ist wichtig für die Sicherheit, dass diese Anweisungen befolgt werden.
- Bewahren Sie diese Anleitung, für die Zukunft, an einem sicheren Ort.
- **ELECTROCELOS S.A.** ist nicht für den Missbrauch des Produktes verantwortlich, oder für eine Verwendung, für die es nicht ausgelegt ist.
- **ELECTROCELOS S.A.** ist nicht verantwortlich, wenn die Sicherheitsnormen bei der Installation des Produkts nicht eingehalten wurden, oder Schäden die auf aufgrund dieser auftreten können.
- **ELECTROCELOS S.A.** ist nicht verantwortlich, für eine Unsichere und inkorrekte Funktion, wenn die verwendet Komponenten, nicht von uns verkauft wurden, verantwortlich.
- Dieses Produkt wurde für die in diesem Handbuch streng angegebenen Gebrauch entwickelt und produziert.
- Diese Automatismus ist für brennbare oder explosive Umgebungen geeignet.
- Jede andere Verwendung, die nicht ausdrücklich angegeben wird, kann das Produkt beschädigt werden und/oder kann zu Schäden und Verletzungen führen, und die Garantie erlischt.
- Nehmen Sie keine Veränderungen an den Motorkomponenten und/oder Zubehör.
- Automatismus für den Innenbereich mit Anschluss an 230V.
- Halten Sie die Handsender von Kindern fern, um zu verhindern das der Automatismus in Betrieb gesetzt wird.
- Der Nutzer darf unter keinen Umständen versuchen, den Automatismus zu Reparatur oder Justieren, zu diesem Zweck sollte einen qualifizierten Techniker beauftragt werden.
- Der Installateur sollte professionelle Fachkenntnisse im Niveau der Installation von Toren und Türen, und der Programmierung von Steuerungen haben. Sie sollten in der Lage sein, auch elektrische Verbindungen in Übereinstimmung mit allen anwendbaren Vorschriften durchführen.
- Der Installateur muss den Kunden informieren, wie das Produkt in einem Notfall zu behandeln und das Handbuch übergeben.
- Dieses Gerät darf von Kindern ab 8 Jahren und Personen mit eingeschränkten physischen, sensorischen oder geistigen Fähigkeiten oder von Personen ohne Erfahrung oder Wissen verwendet werden, wenn sie über die Verwendung des Geräts unterwiesen wurden. Das Gerät muss sicher entsorgt werden und von

01. SICHERHEITSINFORMATION

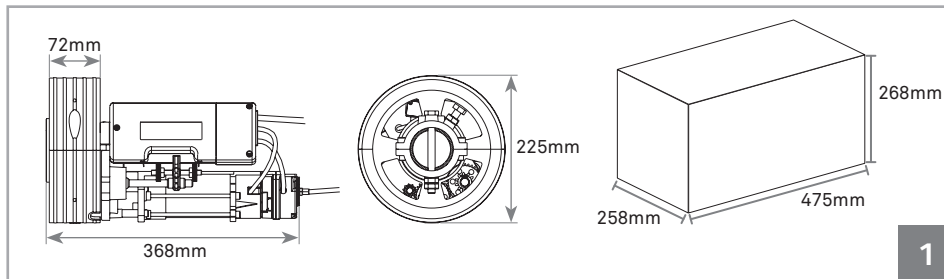
ZU BEFOLGENDE REGELN

- den beteiligten Personen verstanden werden und darf von Kindern nicht ohne Aufsicht benutzt werden.
- Der Installateur muss vor der Installation überprüfen, ob der auf dem Bedienfeld angezeigte Temperaturbereich für den Installationsort geeignet ist.
 - Vor der Installation muss der Installateur überprüfen, ob das zu automatisierende Anlage in einem guten mechanischen Zustand ist, korrekt ausbalanciert ist, und richtig öffnet und schließt.
 - Wenn der Automatismus in einer Höhe von mehr als 2,5m über dem Boden oder auf einer anderen Zugangsebene installiert werden soll, müssen die Mindestanforderungen an Sicherheit und Gesundheitsschutz bei der Verwendung von Richtlinie 2009/104/EG des Europäischen Parlaments und des Rates vom 16. September 2009. Beachtet werden.
 - Vergewissern Sie sich nach der Installation, dass der Mechanismus richtig eingestellt ist und dass das Schutzsystem und alle manuellen Entsperren ordnungsgemäß funktionieren.
 - Zum Schutz elektrischen Leitungen gegen mechanische Beanspruchung, sollten Sie Kabel Kanäle für die elektrischen Leitungen verwenden, im Wesentlichen am Stromkabel.
 - Achten Sie bei der Programmierung des Handsender darauf, nur den vorgesehenen Raum zu berühren. Andernfalls kann es zu einem Stromschlag kommen.

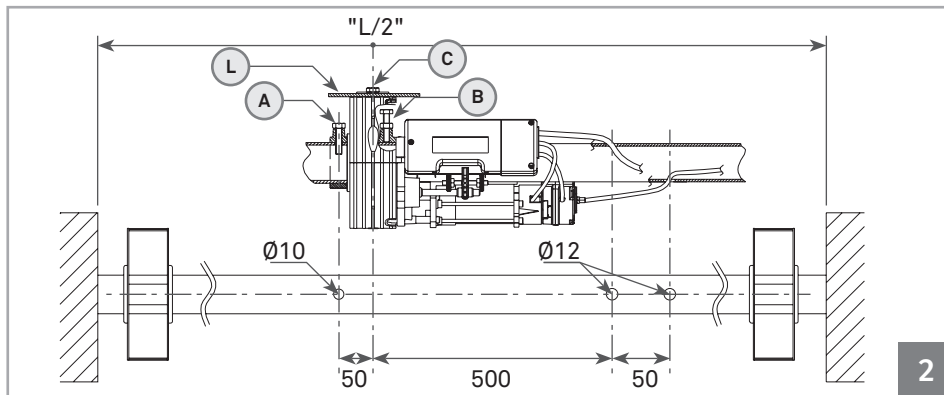
02. DER ANTRIEB

TECHNISCHE TABELLE

	ROLLING 160SP	ROLLING 360SP		ROLLING 160SP	ROLLING 360SP
Stromversorgung	230V 50/60Hz	230V 50/60Hz	Binär	150Nm	420Nm
Verbrauch	2,3A	4,5A	Heben bis	160Kg	360Kg
Potenz	520W	1000W	Endposition	6m	6m
Thermisch	4min	4min	RPM	10	8
Gewicht	8 kg	16 kg	Kondensator	18µF	18µF (x2)
Lärm	LpA <= 70 dB (A)				



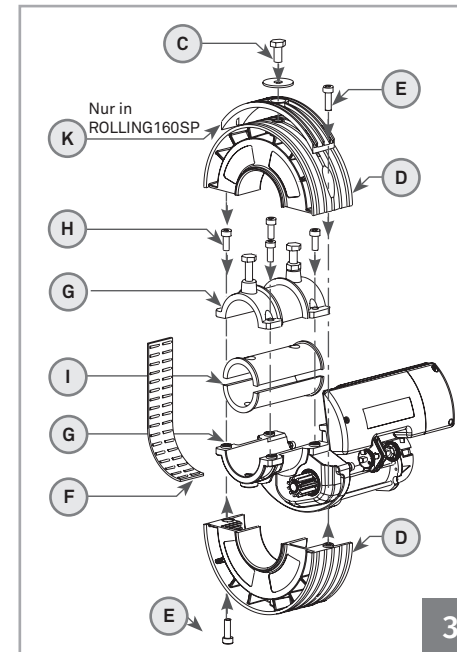
MONTAGE ANLEITUNG



- 01 • Schließen Sie den Rollladen.
- 02 • Bohren Sie 3 Löcher in das Rohr wie in Bild 2 gezeigt wird.
- 03 • Entfernen Sie die Schraube M10 (C) von der Krone des Getriebemotors (Bild 3).

02. DER ANTRIEB

MONTAGE ANLEITUNG



04 • Entfernen Sie die zwei halb Krone (D) Lösen der zwei Schrauben M8 (E), wie in Bild 3 dargestellt.

05 • Entfernen Sie vorsichtig das Kunststoffband (F) und vermeiden Sie Falten, die zu Beschädigung der Rollen führen können.

06 • Trennen Sie die beiden Elemente der Getriebemotor (G) in dem die vier M8 Schrauben (H) entfernen.

07 • Im Falle das der Durchmesser des Röhre weniger als 60mm ist, verwenden Sie die Kürzungen Ø33 / Ø42 / Ø48 (I) auf dem 10mm Loch zuvor gebohrt (Bild 2) wurde.

08 • Montieren Sie am Rohr die beiden Elemente des Getriebemotors (G) mit den vier M8 Schrauben (H), die zuvor entfernt wurden.

09 • Befestigen Sie die Schraube M10 (A) ohne Sechskantmutter, schrauben diese in das 10mm Loch (Bild 2).

10 • Ziehen Sie die M10 Schraube mit Mutter (B), um den Getriebemotor auf der Welle zu blockieren.

11 • Installieren Sie das Schutz Kunststoffband (F) in der entsprechenden Stelle.

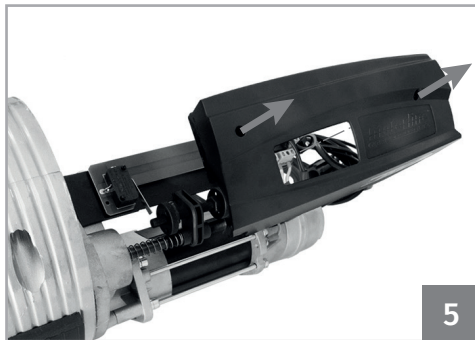
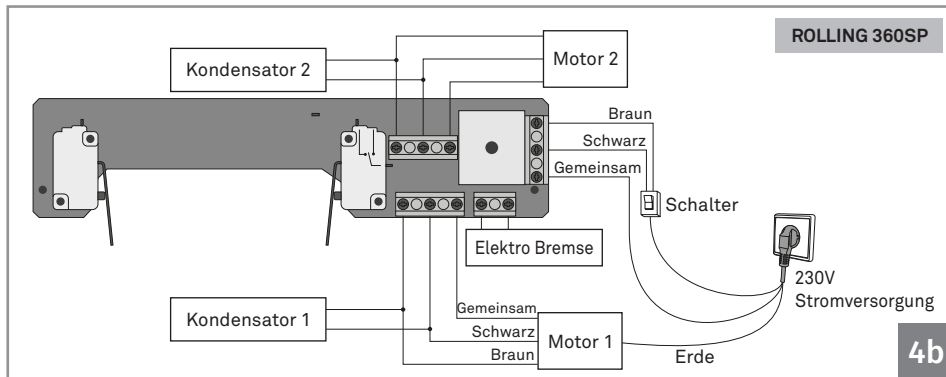
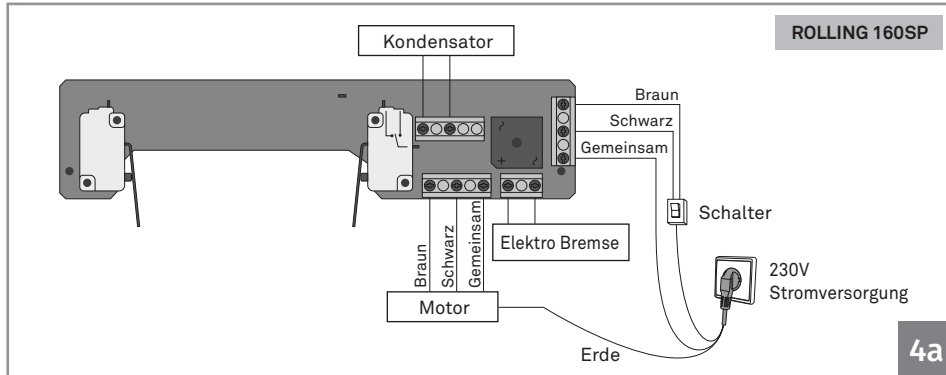
12 • Installieren Sie die zwei halb Kronen (D) in dem Sie diese mit dem mit den beiden M8-Schrauben Fixierung (E). Wenn es Trommeln mit 220 mm, nehmen Sie zur Hilfe einen Adapter (K) (Bild 3).

13 • Bohren Sie ein Loch von 12 mm in dem letzten Element des Verschlusses (L) mit der M10 Öffnung die auf der Krone des Motors ausgerichtet ist.

14 • Stellen Sie das letzte Element des Verschlusses am Motor und sichern Sie diese durch die Schraube M10 (C) mit Scheibe (Bild 3).

02. DER ANTRIEB

MONTAGE ANLEITUNG

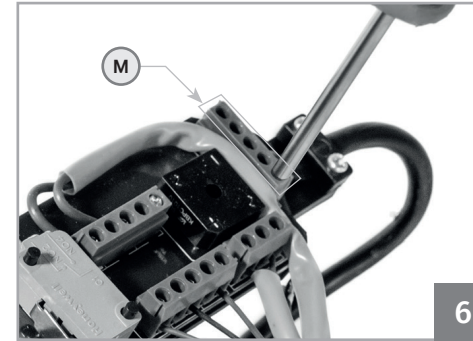


15 • Entfernen Sie die Kappe von der Leiterplatte.

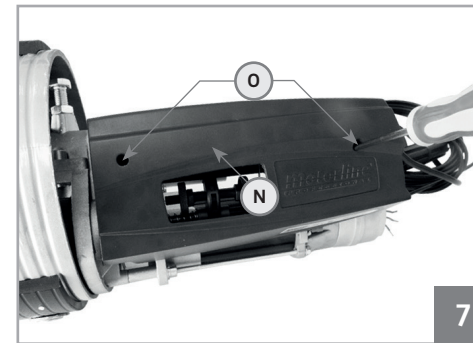
16 • Die Elektroanschlüsse wie in Bild 4 dargestellt, wobei das 4x1mm Kabel innerhalb des Rohr geführt wird und vermeiden, dass kein Kontakt mit den in sich drehenden Teilen (Bild 2). Hat der Motor eine elektrobremse, legen Sie das Bremsgehäuse in das andere Loch Ø12.

02. DER ANTRIEB

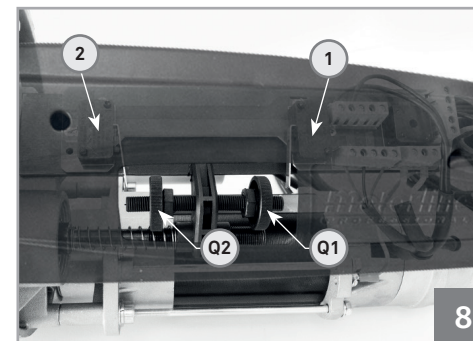
MONTAGE ANLEITUNG



17 • Schließen Sie die Stromkabel an die Karte durch das Terminal (M) unter Beachtung der richtigen Richtung (Bild 6). Ziehen Sie die Stromkabel an der Klemmleiste mit den vier Schrauben.



18 • Schliessen Sie den Kunststoff Deckel an der Platine (N) und ziehen Sie es mit zwei Schrauben (O), überprüfen Sie die korrekte Kabelführung (Bild 7).



19 • Nach der Installation der mechanischen Teile und die elektrischen Anschlüsse, fahren Sie fort mit der Regulierung der Endpositionen, wie in der Bild 8 dargestellt.

02. DER ANTRIEB

MONTAGE ANLEITUNG

20 • Drehen Sie die Kunststoffscheibe (Q1) mit der Hand, bis Sie das Klicken der Mikroschalter 1 hören (Herunterregulierung abgeschlossen).

21 • Drehen Sie der anderen Kunststoffscheibe (Q2) in Richtung der Mikroschalter 2 (hoch). Starten Sie den Motor über einen elektrischen Befehl und prüfen, ob dieser am gewünschten Punkt stoppt. Die Einstellungen der Position kann immer an der gleichen Kunststoffscheibe und Betrieb durch Strombefehl erfolgen.

22 • Sollte der Verschluss entgegen der Beschreibung in Bild 2 installiert werden, müssen die oben beschriebenen Schritte im Gegenteil durchgeführt werden, so das der Mikroschalter 2 für die Schließung, zum stoppen und Mikroschalter 1 um den Eröffnungs Stoppen.

23 • Ziehen Sie die Kontermuttern nach dem Einstellen der Endschalter Ring an.

INSTALLATION DER ELEKTROBREMSE

01 • Setzen Sie die Bremsen auf der Rückseite Elektromotor.

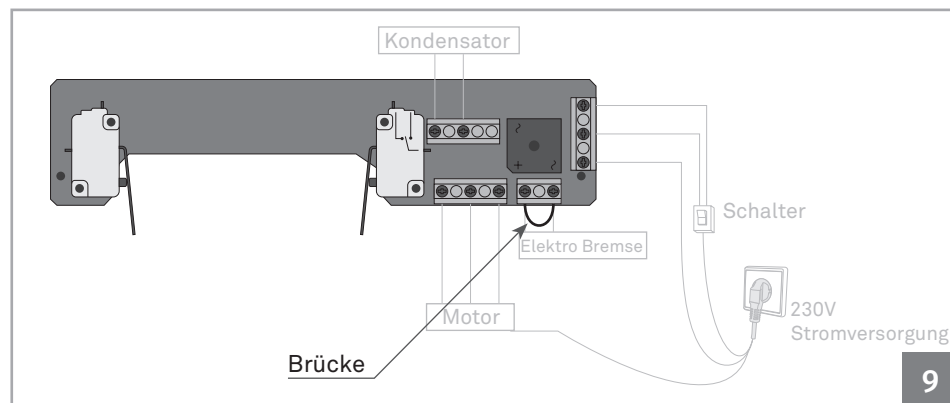
02 • Sichern der Elektrobremse am Motor über die M5x50 Schrauben.

03 • Entfernen Sie die Brücke des End-Kurs (bild 9).

Die Brücke nicht beschädigen, und bewahren Sie diese für eine spätere Verwendung auf.

04 • Schließen Sie das Stromkabel der Bremse an die Platine des End-Kurs, (bild 4).

05 • Schließen Sie die End-Kurs mit Hilfe der Kunststoffabdeckung.



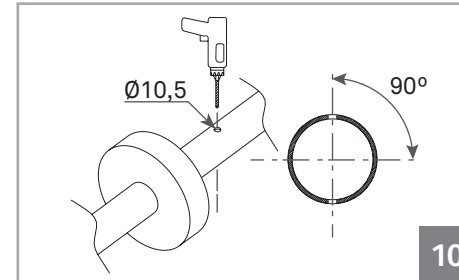
5A

DE

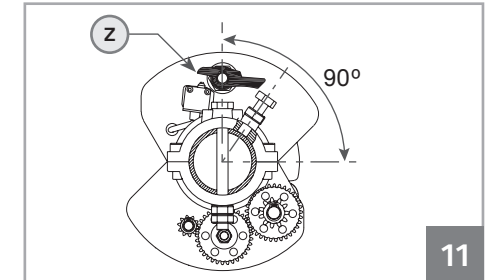
02. DER ANTRIEB

GETRIEBEMOTOR MIT SICHERHEITSVORRICHTUNG

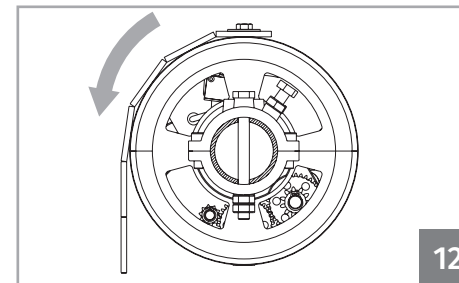
Getriebemotor mit Sicherheitseinrichtung entwickelt, um den freien Fall des Rollo und der gleichen, an der Plus-Version, zu stoppen, unterbricht den Fluss des Getriebemotors.



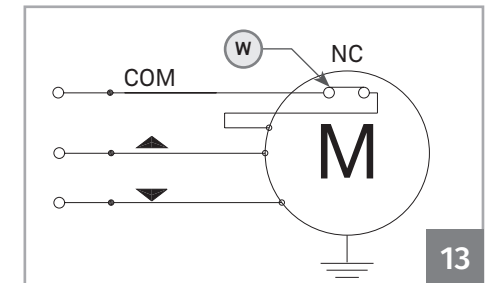
01 • Bohren Sie am Rohr ein $\varnothing 10$ Loch, senkrecht zur Achse.



02 • Nach dem Zusammenbau der beiden Elemente des Getriebes (G), stellen Sie sicher, dass der Auslöser (Z) in der höchsten Position der senkrecht zur Rollladen Achse.



03 • Die Abwärtslauf der Rollladen ist im Einklang mit der Abwärtslauf der Sicherheitsbremse. Platzieren Sie den Getriebemotor, wie in bild gezeigt.



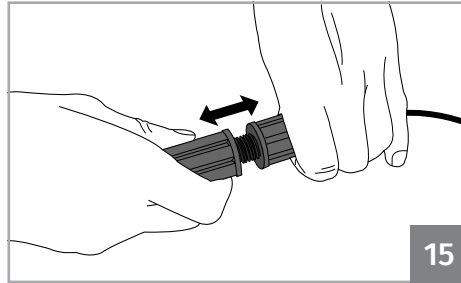
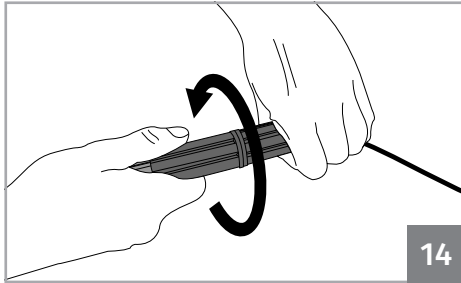
04 • Für Mikro Versionen, verbinden Sie das Kabel des Mikroschalters (W) in Reihe mit der dem Kabel der Stromversorgung (gemeinsame) des Getriebemotors.

5B

DE

02. DER ANTRIEB

ENTRIEGLN DES MOTORS



Um den Motor zu entriegeln, lösen Sie einfach das Entriegelungsstück am Ende des Stahlkabels, indem Sie es nach links drehen. Um den Motor wieder zu verriegeln, ziehen Sie das gleiche Teil fest.