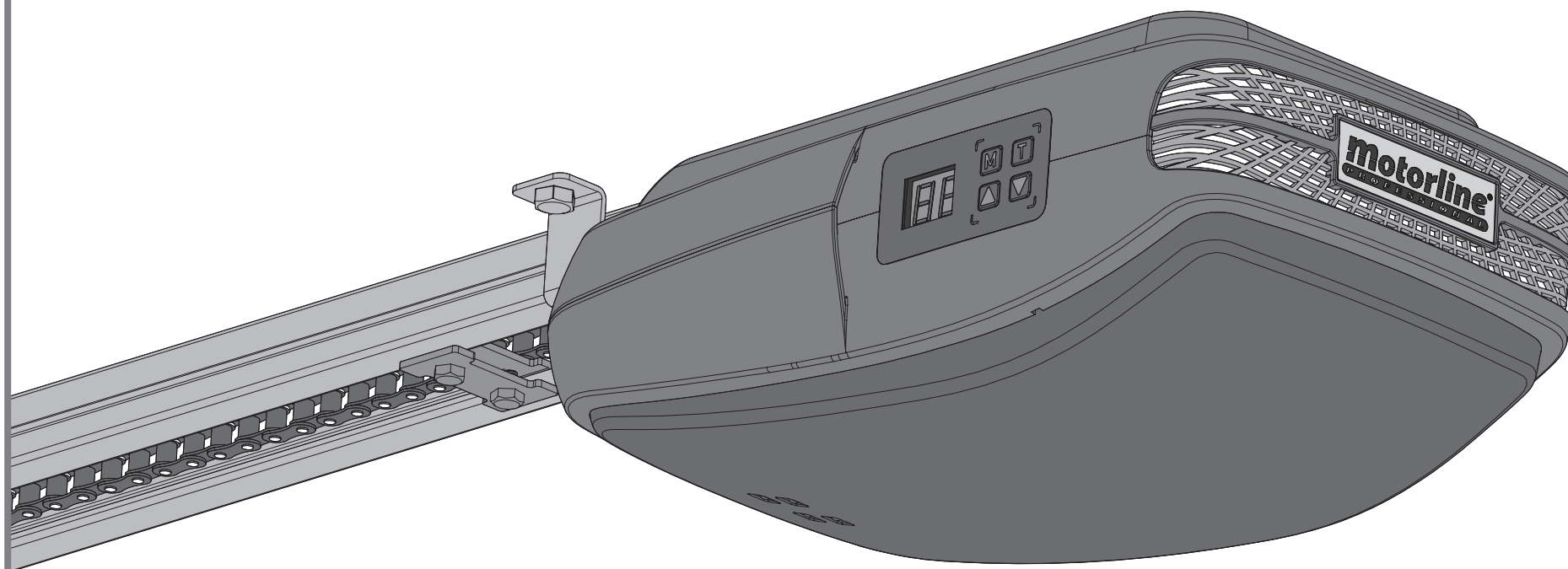




# ROSSO EVO

MANUAL DO UTILIZADOR / INSTALADOR







# 00. CONTEÚDO

## ÍNDICE

<b>01. AVISOS DE SEGURANÇA</b>	2B
<b>02. A EMBALAGEM</b>	
DENTRO DA EMBALAGEM	5A
<b>03. O AUTOMATISMO</b>	
CARACTERÍSTICAS TÉCNICAS	5B
DESBLOQUEIO MANUAL	6A
RETIRAR TAMPA SUPERIOR	6B
ENCAIXAR TAMPA SUPERIOR	6B
TROCAR LEDS DE CORTESIA	7A
TROCAR FUSÍVEL	7A
INFORMAÇÃO PRÉ-INSTALAÇÃO	7B
<b>04. INSTALAÇÃO</b>	
FIXAÇÃO DO MOTOR NA CALHA	8A
INSTALAÇÃO DO AUTOMATISMO	8B
MAPA DE INSTALAÇÃO	10
<b>05. PROGRAMAÇÃO</b>	
LEGENDA	11A
FUNÇÕES DO MENU	11B
PROGRAMAR COMANDOS	14B
<b>06. PÓS-INSTALAÇÃO</b>	
BATENTE NA ABERTURA	15A
ESTICAR CORRENTE DA CALHA	15B
MANUTENÇÃO	15B
<b>07. DIAGNÓSTICO</b>	
LIGAR MOTOR A BATERIA DE 24V	16
<b>08. RESOLUÇÃO DE AVARIAS</b>	
MAPA DE ERROS DA CENTRAL	17
INSTRUÇÕES PARA CONSUMIDORES FINAIS   TÉCNICOS ESPECIALIZADOS	18
<b>09. LIGAÇÕES À CENTRAL</b>	
CENTRAL ROSSO EVO	19

# 01. AVISOS DE SEGURANÇA

## ATENÇÃO:

	Este produto está certificado de acordo com as normas de segurança da Comunidade Europeia (CE).
	Este produto está em conformidade com a Diretiva 2011/65/UE do Parlamento Europeu e do Conselho, de 8 de Junho de 2011, relativa à restrição do uso de determinadas substâncias perigosas em equipamentos elétricos e eletrónicos.
	(Aplicável em países com sistemas de reciclagem). Esta marcação indica que o produto e acessórios eletrónicos (ex. carregador, cabo USB, material eletrónico, comandos, etc.) não devem ser descartados como outros resíduos domésticos, no final da sua vida útil. Para evitar possíveis danos ao ambiente ou à saúde humana, decorrentes da eliminação descontrolada de resíduos, separe estes itens de outros tipos de resíduos e recicle-os de forma responsável, para promover a reutilização sustentável dos recursos materiais. Os utilizadores domésticos devem entrar em contacto com o revendedor onde adquiriram este produto ou com a Agência do Ambiente Nacional, para obter detalhes sobre onde e como podem levar esses itens para reciclagem ambientalmente segura. Os utilizadores empresariais devem contactar o seu fornecedor e verificar os termos e condições do contrato de compra. Este produto e os seus acessórios eletrónicos não devem ser misturados com outros resíduos comerciais para lixo.
	Esta marcação indica que o produto e acessórios eletrónicos (ex. carregador, cabo USB, material eletrónico, comandos, etc.), são passíveis de descargas elétricas, pelo contacto direto ou indireto com eletricidade. Seja prudente ao manusear o produto e respeite todas as normas de segurança indicadas neste manual.

# 01. AVISOS DE SEGURANÇA

## AVISOS GERAIS

- Neste manual encontram-se informações de utilização e segurança muito importantes. Leia cuidadosamente todas as instruções do manual antes de iniciar os procedimentos de instalação/utilização e mantenha este manual num lugar seguro para que possa ser consultado sempre que necessário.
- Este produto destina-se exclusivamente à utilização mencionada neste manual. Qualquer outra aplicação ou operação que não esteja considerada é expressamente proibida, pois poderá danificar o produto e/ou colocar pessoas em risco originando ferimentos graves.
- Este manual destina-se principalmente a instaladores profissionais, não invalidando que o utilizador também tenha a responsabilidade de ler atentamente a secção “Normas do Utilizador”, de forma garantir o correto funcionamento produto.
- A instalação e reparação deste equipamento deve ser feita unicamente por técnicos qualificados e experientes, garantindo que todos estes procedimentos sejam efetuados em conformidade com as leis e normas aplicáveis. Os utilizadores não profissionais e sem experiência estão expressamente proibidos de executar qualquer ação, a não ser que tenha sido explicitamente solicitado por técnicos especializados para o fazer.
- As instalações devem ser frequentemente examinadas de forma a verificar o desequilíbrio e os sinais de desgaste ou estragos dos cabos, molas, dobradiças, rodas, apoios ou outros elementos mecânicos de montagem.
- Não utilizar o equipamento se for necessário reparar ou ajustar.
- Na realização da manutenção, limpeza e substituição de peças o produto deverá estar desconectado da alimentação. Incluindo também qualquer operação que exija a abertura da tampa do produto.
- A utilização, limpeza e manutenção deste produto pode ser realizada

por pessoas com oito ou mais anos de idade e pessoas cujas capacidades físicas, sensoriais ou mentais sejam reduzidas, ou por pessoas sem qualquer conhecimento do funcionamento do produto, desde que, a estes seja dada supervisão ou instruções por pessoas com experiência no que respeita ao uso do produto de uma maneira segura e que esteja compreendido os riscos e perigos envolvidos.

- As crianças não devem brincar com o produto ou dispositivos de abertura, para evitar que a porta ou portão motorizados sejam acionados involuntariamente.

## AVISOS PARA O INSTALADOR

- Antes de começar os procedimentos de instalação, certifique-se que tem todos os dispositivos e materiais necessários para completar a instalação do produto.
- Deve ter em atenção o seu Índice de Proteção (IP) e temperatura de funcionamento, para garantir que é adequado ao local de instalação.
- Forneça o manual do produto ao utilizador e informe-o de como o manusear em caso de emergência.
- Se o automatismo for instalado num portão com porta pedestre, é obrigatória a instalação de um mecanismo de bloqueio da porta enquanto o portão estiver em movimento.
- Não instale o produto de “cabeça para baixo” ou apoiado em elementos que não suportem o seu peso. Se necessário, acrescente suportes em pontos estratégicos para garantir a segurança do automatismo.
- Não instalar o produto em zonas explosivas.
- Os dispositivos de segurança devem proteger as eventuais áreas de esmagamento, corte, transporte e de perigo em geral, da porta ou portão motorizados.
- Verificar se os elementos a automatizar (portões, portas, janelas, estores, etc) estão em perfeito funcionamento, e se estão alinhados

## 01. AVISOS DE SEGURANÇA

e nivelados. Verifique também se os batentes mecânicos necessários estão nos lugares apropriados.

- A central eletrônica deve ser instalada num local protegido de qualquer líquido (chuva, humidade, etc), poeiras e parasitas.
- Deve passar os vários cabos elétricos por tubos de proteção, para os proteger contra esforços mecânicos, essencialmente no cabo de alimentação. Tenha em atenção que todos os cabos devem entrar na caixa da central eletrônica pela parte inferior.
- Caso o automatismo seja para instalar a uma cota superior a 2,5m do solo ou outro nível de acesso, deverão ser seguidas as prescrições mínimas de segurança e de saúde para a utilização pelos trabalhadores de equipamentos de segurança no trabalho da Diretiva 2009/104/CE do Parlamento Europeu e do Conselho, de 16 de Setembro de 2009.
- Fixe a etiqueta permanente respeitante ao desengate manual o mais próximo possível do mecanismo de desengate.
- Deve ser previsto nos condutores fixos de alimentação do produto um meio de desconexão, como um interruptor ou disjuntor no quadro elétrico, em conformidade com as regras de instalação.
- Se o produto a instalar necessitar de alimentação a 230Vac ou 110Vac, garanta que a ligação é feita a um quadro elétrico com ligação Terra.
- O produto é alimentado unicamente a baixa tensão de segurança com central eletrônica. (só nos motores 24V)

### AVISOS PARA O UTILIZADOR

- Mantenha este manual num lugar seguro para ser consultado sempre que necessário.
- Caso o produto tenha contacto com líquidos sem que esteja preparado para tal, deve desligar imediatamente o produto da corrente elétrica para evitar curtos-circuitos, e consulte um técnico especializado.
- Certifique-se de que o instalador lhe providenciou o manual do produto

e o informou de como manusear o produto em caso de emergência.

- Se o sistema requer alguma reparação ou modificação, desbloqueie o equipamento, desligue a corrente elétrica e não o utilize até todas as condições de segurança ficarem garantidas.
- No caso de disparo de disjuntores ou falha de fusíveis, localize a avaria e solucione-a antes de reinicializar o disjuntor ou trocar o fusível. Se a avaria não for reparável consultando este manual, contacte um técnico.
- Mantenha a área de ação do portão motorizado livre enquanto o mesmo estiver em movimento, e não crie resistência ao movimento do mesmo.
- Não efetue qualquer operação nos elementos mecânicos ou dobradiças caso o produto esteja em movimento.

### RESPONSABILIDADE

- O fornecedor recusa qualquer responsabilidade se:
  - Ocorrerm falhas ou deformações do produto que resultem de uma instalação, utilização ou manutenção incorreta!
  - Se as normas de segurança não forem cumpridas na instalação, utilização e manutenção do produto.
  - Se as indicações presentes neste manual não forem respeitadas.
  - Ocorrerm danos causados por modificações não autorizadas.
  - Nestes casos, a garantia é anulada.

### LEGENDA SIMBOLOS



• Avisos importantes de segurança



• Informação útil



• Informação de programação



• Informação de potenciômetros



• Informação dos conectores



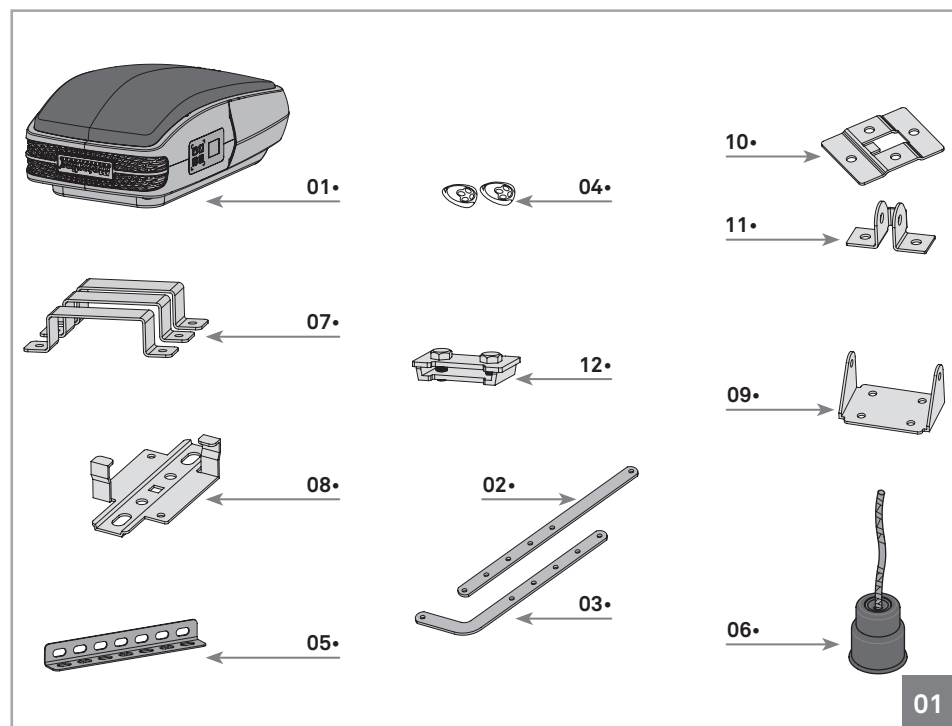
• Informação dos botões

## 02. A EMBALAGEM

### DENTRO DA EMBALAGEM

Na embalagem irá encontrar os seguintes componentes:

- 01 • 01 motor
- 02 • 01 haste principal
- 03 • 01 haste secundária
- 04 • 02 comandos
- 05 • 01 régua - cantoneira de fixação
- 06 • 01 cordel de desbloqueio
- 07 • 03 chapa de fixação do motor à calha
- 08 • 01 chapa de fixação da calha ao teto
- 09 • 01 chapa de fixação da calha à padieira
- 10 • 01 chapa de fixação para portão
- 11 • 01 chapa de reforço para chapa de fixação ao portão
- 12 • 01 batente
- 01 conjunto de acessórios de fixação
- 01 suporte de comando



01

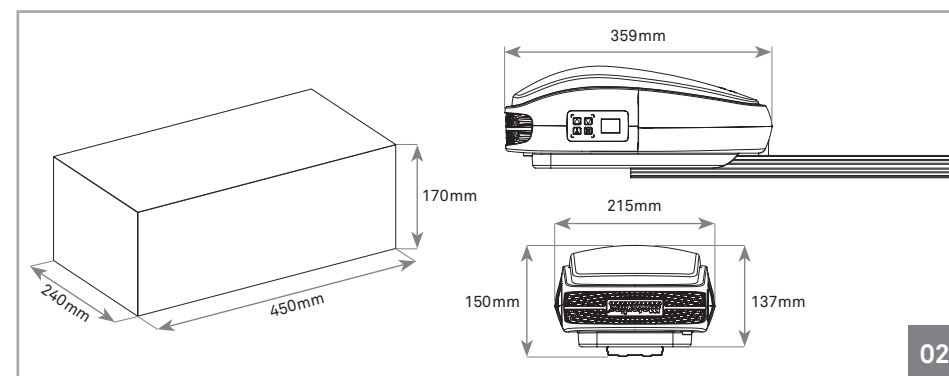
## 03. O AUTOMATISMO

### CARACTERÍSTICAS TÉCNICAS

As características do automatismo **ROSSO EVO** são as seguintes:

	ROSSO EVO 60	ROSSO EVO 100	ROSSO EVO 120
• Alimentação	AC 230V 50/60Hz	AC 230V 50/60Hz	AC 230V 50/60Hz
• Potência do Motor	DC24V - 100W	DC24V - 120W	DC24V - 160W
• Velocidade	140mm /seg	140mm /seg	140mm /seg
• Ruído	LpA <= 56dB (A)	LpA <= 56dB (A)	LpA <= 56dB (A)
• Força do Motor	600N	1000N	1200N
• Temp. de Funcionamento	-25°C a 55°C	-25°C a 55°C	-25°C a 55°C
• Proteção Térmica	120°C	120°C	120°C
• Nível de Proteção	IP20	IP20	IP20
• Frequência de Trabalho	80%	80%	80%
• Luz de cortesia	3 minutos	3 minutos	3 minutos
• Área máxima da porta	10m <sup>2</sup>	15m <sup>2</sup>	18m <sup>2</sup>
• Memória	100 comandos	100 comandos	100 comandos
• Tipo de código	Rolling Code	Rolling Code	Rolling Code
• Frequência Rádio	433,92 MHz	433,92 MHz	433,92 MHz

As dimensões do automatismo **ROSSO EVO** são as seguintes:

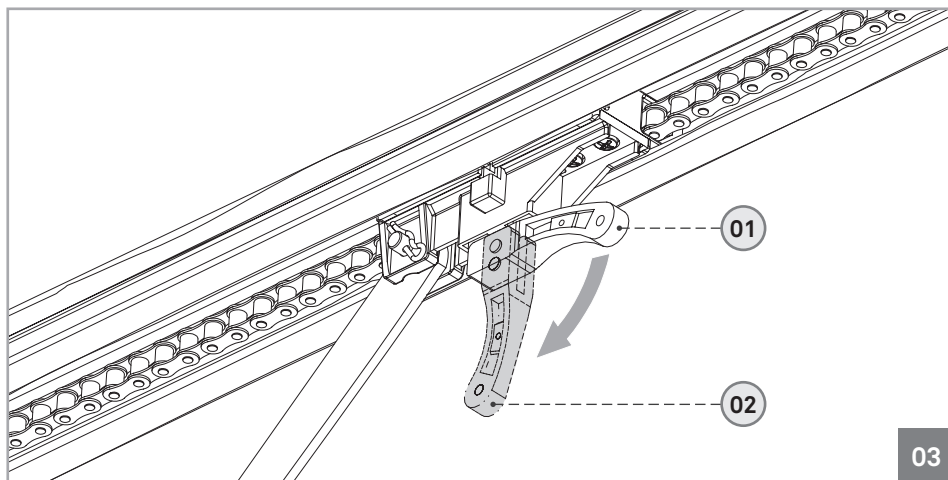


02

## 03. O AUTOMATISMO

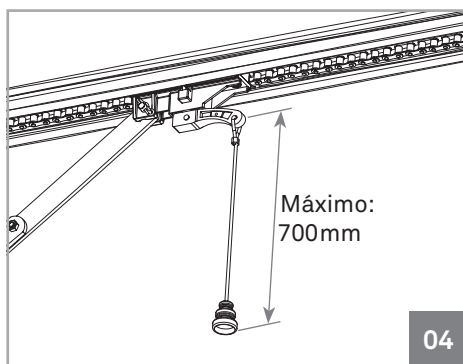
### DESBLOQUEIO MANUAL

O desbloqueio do automatismo **ROSSO EVO** é muito simples e prático de utilizar. Para o fazer basta puxar a alavanca para baixo (imagem 03). Para bloquear basta puxar a alavanca para a posição original.



Posição 01 • Motor bloqueado

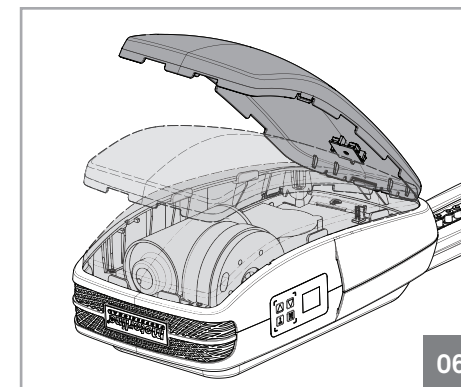
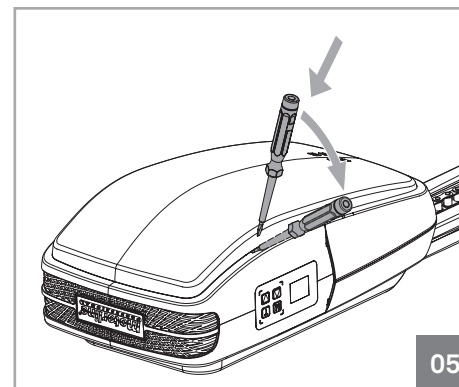
Posição 02 • Motor desbloqueado



← Com este automatismo é também fornecido um cordel para aplicar na alavanca de desbloqueio, que torna o processo ainda mais prático e cómodo.

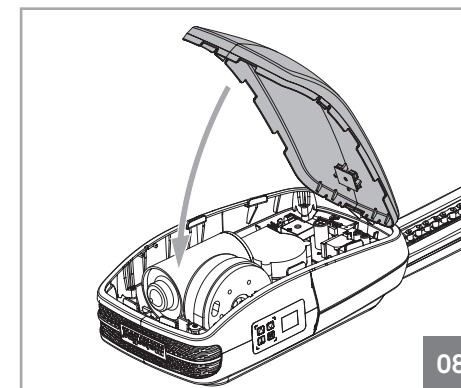
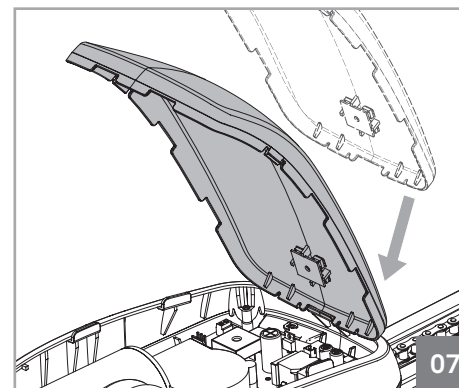
## 03. O AUTOMATISMO

### RETIRAR TAMPA SUPERIOR



Para retirar a tampa basta inserir uma pequena chave de fendas nos furos laterais, e criar um efeito alavanca para libertar os encaixes entre a tampa superior e o corpo. Depois basta retirar a tampa levantando-a.

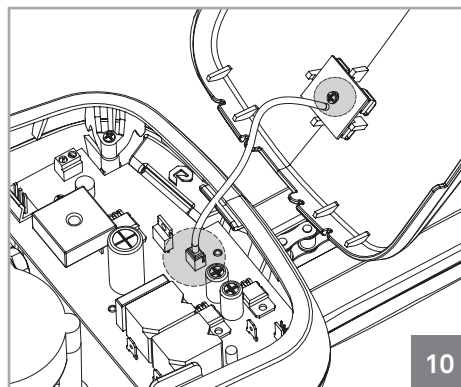
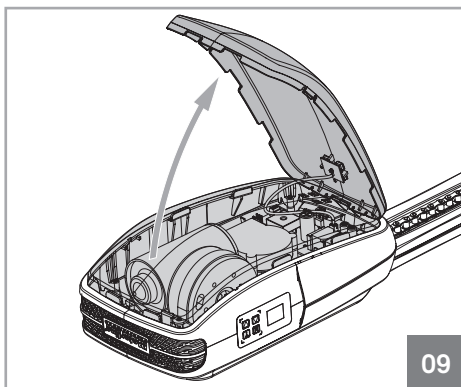
### ENCAIXAR TAMPA SUPERIOR



Para colocar a tampa, deve primeiro encaixar na parte traseira como mostrado na figura 07. Depois basta rodar a tampa e encaixar na parte frontal pressionando para baixo. Os encaixes irão automaticamente prender a tampa.

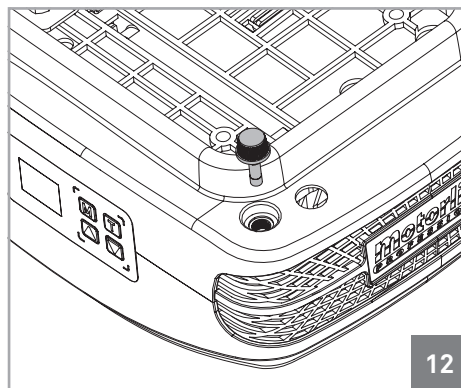
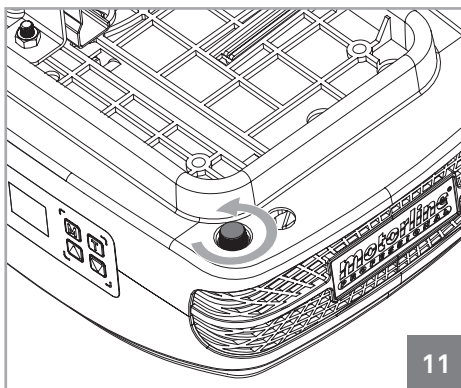
## 03. O AUTOMATISMO

### TROCAR LEDS DE CORTESIA



- Para trocar a placa de LEDs deve abrir a tampa superior e desencaixar o fio dos LEDs da central de controlo. Desaperte o parafuso que prende a placa de LEDs à tampa superior e retire a placa. Agora basta colocar a nova placa de LEDs, aparafusá-la, encaixar o fio na central de controlo e voltar a encaixar a tampa no motor.

### TROCAR FUSÍVEL



- Para trocar o fusível, deve primeiro desapertá-lo como visível na imagem 11. Depois basta puxar para o retirar (imagem 12). Repita os mesmos passos pela ordem contrária para colocar um novo fusível.  
O automatismo usa um fusível de 250V 2,5A.

## 03. O AUTOMATISMO

### INFORMAÇÕES PRÉ-INSTALAÇÃO

Para que o automatismo **ROSSO EVO** funcione correctamente, antes da instalação deve ter em atenção os seguintes parâmetros:

- Leia todos os passos pelo menos uma vez, de forma a inteirar-se do processo de instalação e configuração.
- Certifique-se que a estrutura da porta é sólida e em condições para ser automatizada.
- Verifique se a porta seccionada não apresenta anomalias mecânicas, como pontos de fricção/prisão, pois poderá pôr em causa a durabilidade do automatismo.
- Verifique se a porta está em bom estado para ser instalado o motor. Para isso, eleve-a manualmente a 800mm, 1600mm e 2000mm do solo.  
*Confira se a porta se mantém suspensa nessas posições ou a descair minimamente. Se a porta começar a subir ou a descer, significa que as molas não estão bem calibradas.*
- Verifique o espaço envolvente. Avalie cuidadosamente eventuais perigos que possam causar danos materiais, possível contacto de insetos, infiltrações, entre outros.
- Certifique-se de que o automatismo será ligado a uma tomada de 230V, devidamente protegida com Fio Terra.
- Verifique se existe proteção elétrica adequada contra curto-circuitos/picos de corrente, e ligação terra no Quadro Elétrico.
- Tenha cuidado na eventualidade de manusear diretamente a central de controlo. O incorreto manuseamento pode danificar alguns componentes elétricos.
- Certifique-se que tem preparado todo o material necessário para a instalação.
- Avalie os dispositivos de segurança a instalar. Isto garantirá que acidentes inesperados não aconteçam.



**É muito importante que estas precauções sejam respeitadas!**

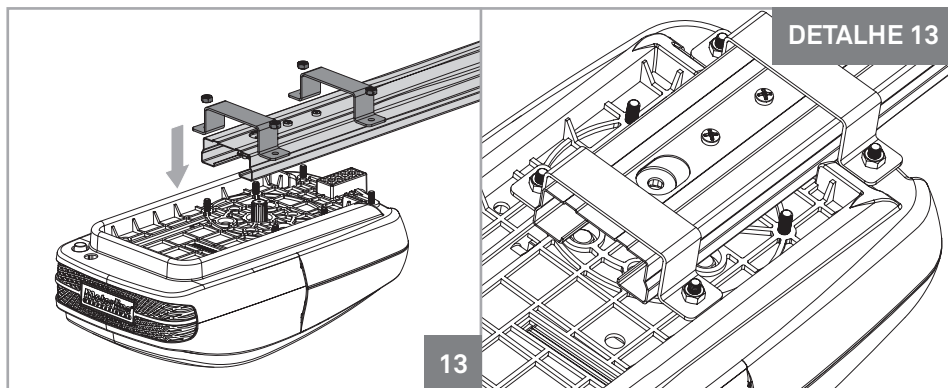
Apenas desta forma pode ser assegurado o correto funcionamento e durabilidade dos automatismos!

## 04. INSTALAÇÃO

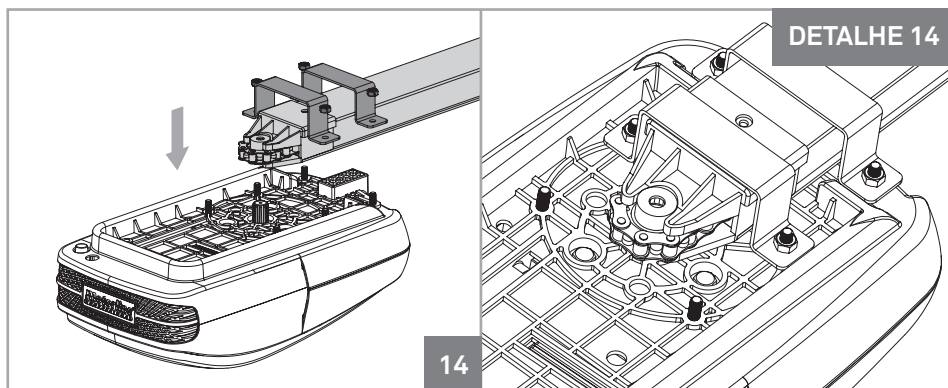
### FIXAÇÃO DO MOTOR NA CALHA



Com as calhas standard, poderá apenas automatizar portas com altura máxima de 2500mm.



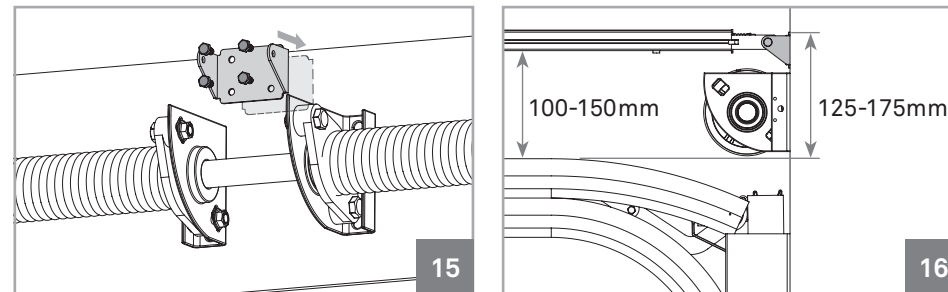
01 • A fixação da **calha de ferro** no automatismo deve ser feita utilizando as chapas e fêmeas M6 como mostrado na figura acima. Deve apertar em 4 parafusos, deixando os dois do meio livres.



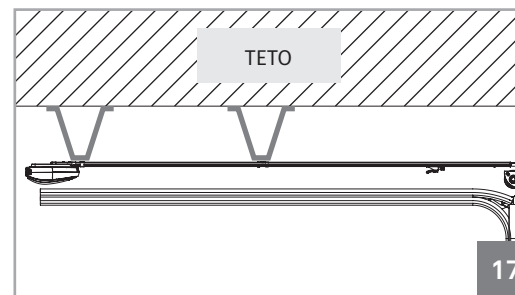
02 • A fixação da **calha de alumínio** no automatismo deve ser feita utilizando as chapas e fêmeas M6 como mostrado na figura acima. Deve apertar em 4 parafusos, deixando os dois mais à frente livres.

## 04. INSTALAÇÃO

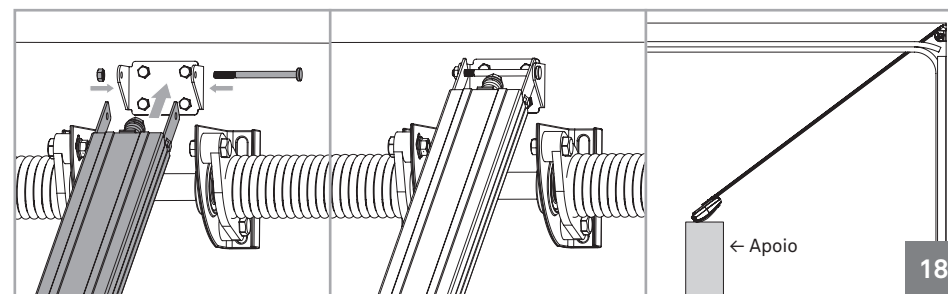
### INSTALAÇÃO DO AUTOMATISMO



01 • Fixar a chapa de suporte da calha à padieira, como visível na imagem 15. Na imagem 16 pode ver-se a distância a manter entre a calha do portão e a parte superior da chapa de suporte (125-175mm).



← Nota • Caso não possa fixar a calha ao teto por não respeitar as medidas acima, deve criar uma estrutura sólida para a poder fixar nas medidas corretas. Essa estrutura poderá ser fixa no teto como visível na imagem 17.

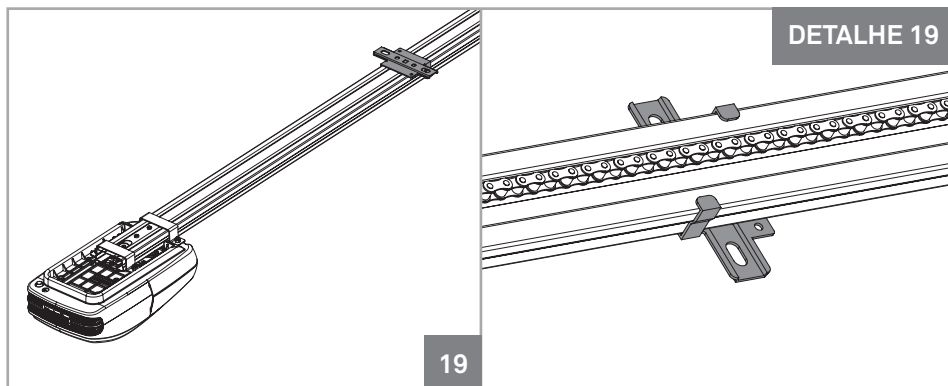


02 • Apertar a calha na chapa de fixação já colocada. Para facilitar a tarefa, pode fazê-lo com a calha inclinada (motor no chão/apoio) o que facilita a instalação pois apenas tem de manusear a zona da calha a fixar.

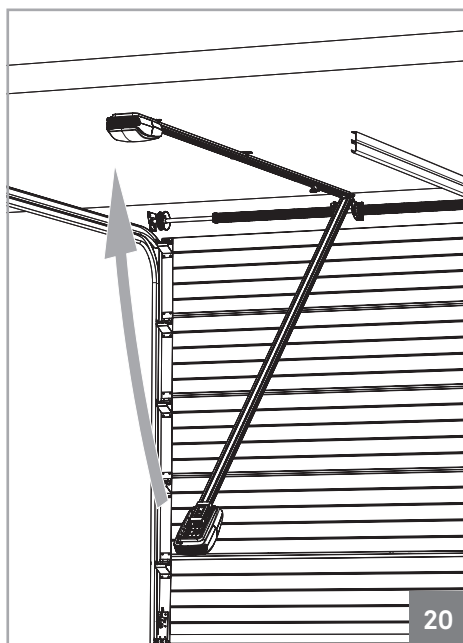


## 04. INSTALAÇÃO

### INSTALAÇÃO DO AUTOMATISMO

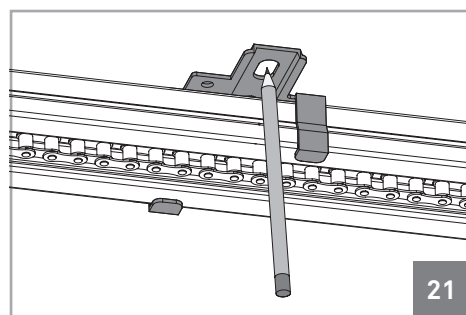


**03** • Colocar chapa de fixação da calha ao teto sensivelmente a meio da calha de ferro como visível nas imagens acima.



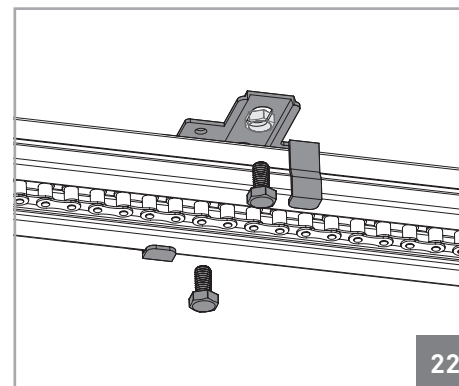
**04** • Suba o motor até que a calha fique nivelada horizontalmente. Caso seja necessário, deve criar uma estrutura de apoio a uma superfície sólida como demonstrado na página anterior, de maneira que a calha fique nivelada (imagem 17).

Marque as furações da chapa no teto e/ou estrutura e faça os furos necessários para a fixar.

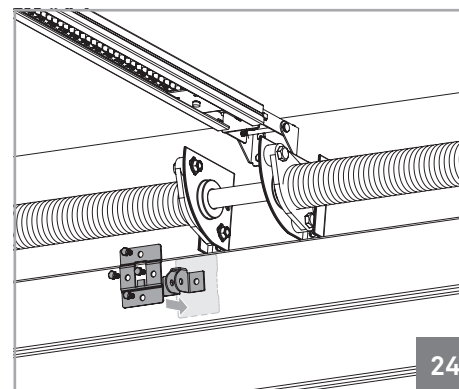
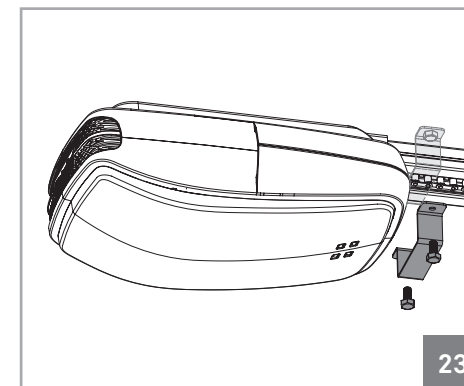


## 04. INSTALAÇÃO

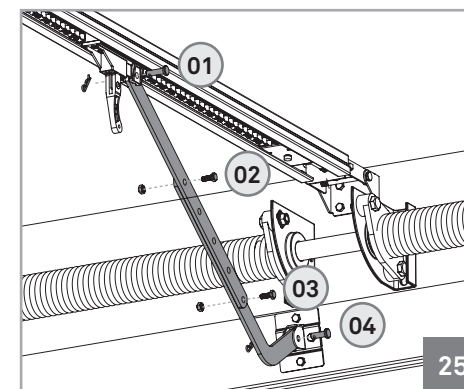
### INSTALAÇÃO DO AUTOMATISMO



**05** • Depois de subir a calha e marcar as furações, deve fixar a chapa com parafusos. De seguida, deve usar a braçadeira de aperto para reforçar a fixação, desta vez perto do motor (imagem 23)



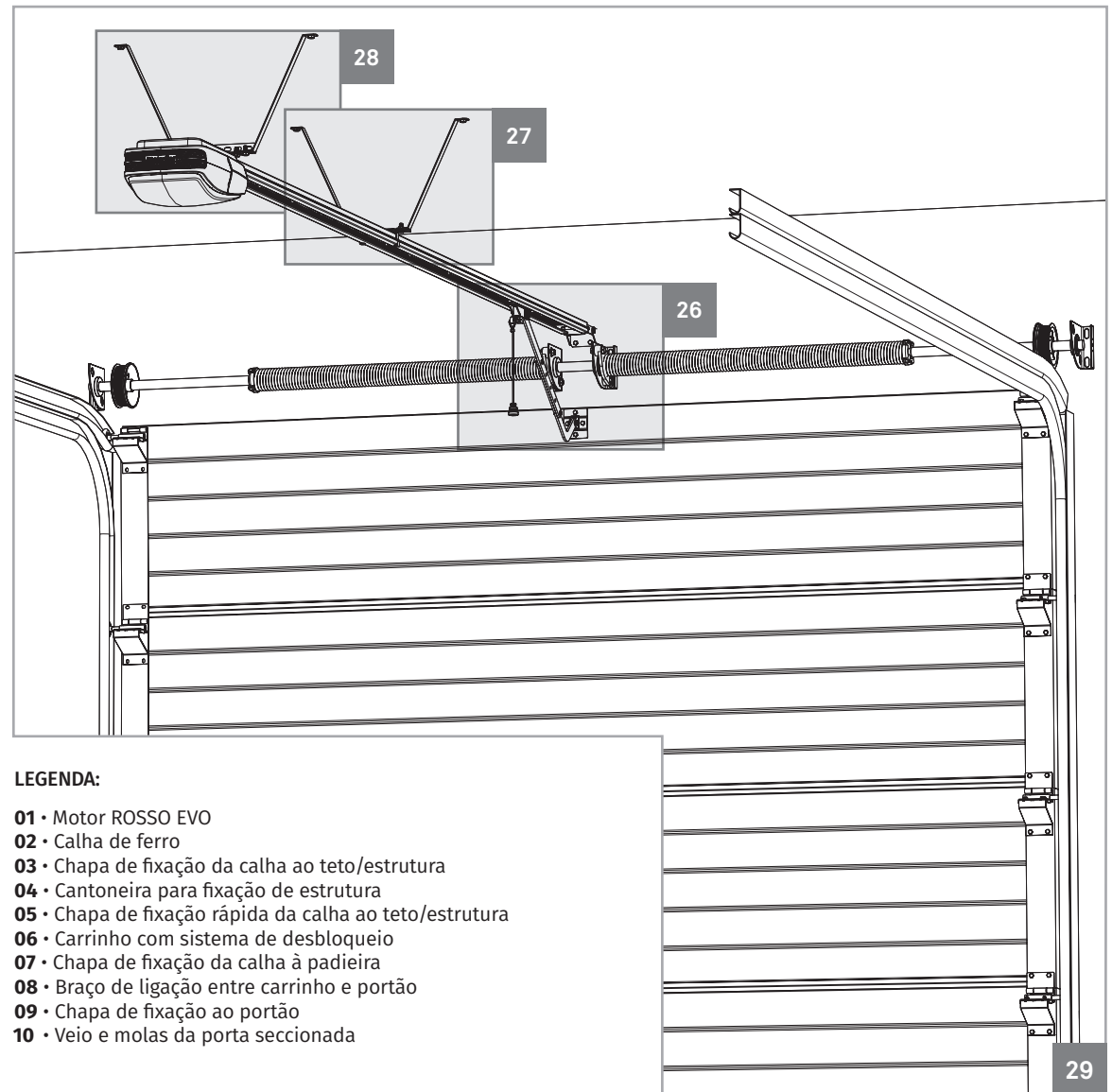
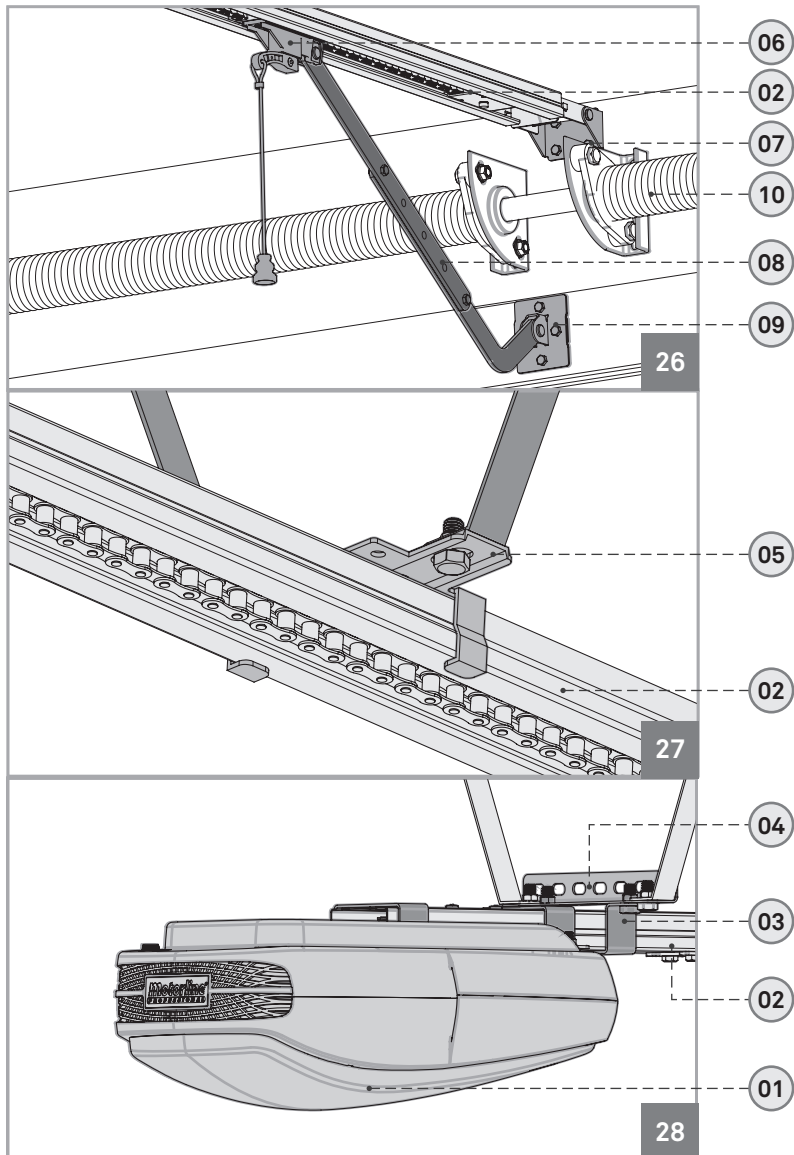
**06** • Fixe a chapa ao painel superior da porta. A chapa deve ficar centrada horizontalmente com o painel, de forma a ficar alinhada com a calha. Deve também ser fixa o mais acima possível, como visível na imagem 24.



**07** • Fixe agora as duas chapas de ligação entre o carrinho e a chapa do painel superior. Utilize os parafusos e fêmeas M8 para apertar as 2 chapas entre si (**02** e **03**), e os 2 pinos com as cavilhas para as fixar no carrinho e portão (**01** e **04**).

## 04. INSTALAÇÃO

### MAPA DE INSTALAÇÃO



#### LEGENDA:

- 01 • Motor ROSSO EVO
- 02 • Calha de ferro
- 03 • Chapa de fixação da calha ao teto/estrutura
- 04 • Cantoneira para fixação de estrutura
- 05 • Chapa de fixação rápida da calha ao teto/estrutura
- 06 • Carrinho com sistema de desbloqueio
- 07 • Chapa de fixação da calha à padieira
- 08 • Braço de ligação entre carrinho e portão
- 09 • Chapa de fixação ao portão
- 10 • Veio e molas da porta seccionada

## 05. PROGRAMAÇÃO

### LEGENDA



#### Legenda:

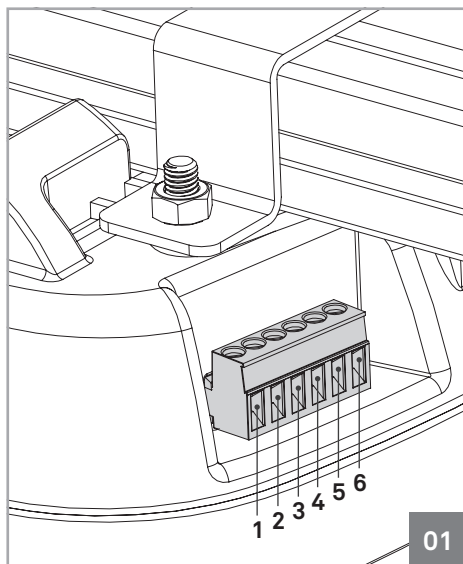
- 88** • Display
- M** • Menu Principal
- T** • Programação de Comandos
- ▲ • Aumentar
- ▼ • Diminuir

Ao ligar a energia, o display exibe uma contagem decrescente de **99** a **11**, e a lâmpada de cortesia permanece ligada por 2 segundos. Quando o motor está em stand-by, o display exibe a mensagem **88**.

Quando o motor está em abertura, o display exibe sempre a mensagem **OP**.

Quando o motor está em fecho, o display exibe sempre a mensagem **CL**.

**Nota:** Se ligar um pirilampo para sinalização, este irá piscar durante qualquer ciclo de movimento do portão.



#### Ligações do Conector:

- 1 • Porta pedonal (contacto NC)
- 2 • PB (contacto NO)
- 3 • PE (contacto NC)
- 4 • GND (comum)
- 5 • +24V
- 6 • Pirilampo externo (máx. 24V 5W)

## 05. PROGRAMAÇÃO

### FUNÇÕES DO MENU

A central de controlo possui um menu principal que permite o acesso a todas as diferentes configurações do automatismo.

<b>P0</b>	Programação da função "Follow Me"	<b>P5</b>	Ativar/desativar função condomínio
<b>P1</b>	Programação dos cursos de abertura e fecho	<b>P6</b>	Programação do aviso de manutenção
<b>P2</b>	Programação do nível de força do automatismo	<b>P7</b>	Programação de comandos usando comando já configurado
<b>P3</b>	Ativar/desativar fotocélulas de segurança	<b>P8</b>	Contagem de manobras
<b>P4</b>	Programação da função de fecho automático	<b>P9</b>	Ativar/desativar porta de serviço



**Deve começar todas as programações a partir do modo stand-by (--)!**

Todas as instruções de configuração dos menus descritas neste manual foram realizadas tendo como ponto de partida o modo stand-by (--).

**Deve começar a programação do menu P1 com o portão fechado, uma vez que a primeira manobra de configuração será de abertura.**

### **88** • Programação da função "Follow Me"

**01** • Prima a tecla **M** durante 4seg para aceder ao menu de programação.

**02** • O display irá mostrar **P1**. Prima a tecla ▼ para passar a **P0**.

**03** • Prima a tecla **M** uma vez para entra no submenu.

**04** • O display irá mostrar o valor atualmente definido. Pode agora seleccionar outra opção usando as teclas ▲ ou ▼ para seleccionar o valor pretendido para o "Follow Me".

**Nota:** Cada valor corresponde aos segundos que o automatismo espera para fechar.

• Exemplo: **02** corresponde a **2 segundos**.

**05** • Prima a tecla **M** durante 2seg para confirmar a opção desejada.

**Funcionalidade** • A função "Follow Me" executa o fecho automático do portão, após as fotocélulas detetarem a passagem de pessoas ou veículos.

**O intervalo de tempo entre a passagem de carros/pessoas pelas fotocélulas e o início da manobra de fecho do portão, pode ser definido entre 0 a 10 segundos.**



Esta função só funciona se as funções **P3** e **P4** estiverem **ativadas**.

## 05. PROGRAMAÇÃO

### FUNÇÕES DO MENU

#### **88** • Programação dos cursos de abertura e fecho

- 01** • Prima a tecla **M** durante 4seg para aceder ao menu de programação.
  - 02** • O display irá mostrar **P1** e prima a tecla **M** uma vez para aceder ao submenu.
  - 03** • O display irá mostrar **OP**. Pode agora configurar o limite da abertura utilizando as teclas ▲ ou ▼ para o ajustar.
  - 04** • Prima a tecla **M** durante 2seg para confirmar a posição de aberto.
  - 05** • O display irá mostrar **CL**. Pode agora configurar a posição de fecho utilizando na mesma as teclas ▲ ou ▼.
  - 06** • Prima a tecla **M** durante 2seg para confirmar a posição de fecho. A central guarda a configuração e sai do modo de programação.
- Os LEDs ligam por 2seg e o portão começa a abrir e fechar automaticamente até aos limites programados, exibindo no display a mensagem **OP** durante a abertura e **CL** durante o fecho. Quando acabar de fechar a central sairá para modo stand-by (--).



Se ficar mais de **20seg** sem pressionar qualquer tecla, a central irá sair do estado em que se encontra e irá automaticamente para modo Stand-By, sem gravar qualquer ação.

#### **88** • Programação do nível de força do automatismo

- 01** • Prima a tecla **M** durante 4seg para aceder ao menu de programação.
- 02** • Ao aparecer **P1** no display, pressione as teclas ▲ ou ▼ as vezes necessárias até o display mostrar **P2**.
- 03** • Prima a tecla **M** uma vez para aceder a esse submenu.
- 04** • O display irá mostrar um valor entre **F1** e **F9**, que identifica o nível de força em que o motor está configurado. Utilize as teclas ▲ ou ▼ para se colocar sobre a opção desejada, sendo que **F1** corresponde ao mínimo da força e **F9** ao máximo.
- 05** • Prima a tecla **M** uma vez para gravar essa opção.
- 06** • A central irá sair para o modo stand-by (--), e a configuração foi bem sucedida.

**Nota** • A central vem com o nível **F4** configurado de fábrica.

## 05. PROGRAMAÇÃO

### FUNÇÕES DO MENU

#### **89** • Ativar/desativar fotocélulas de segurança

- 01** • Prima a tecla **M** durante 4seg para aceder ao menu de programação.
- 02** • Ao aparecer **P1** no display, pressione as teclas ▲ ou ▼ as vezes necessárias até o display mostrar **P3**.
- 03** • Prima a tecla **M** uma vez para aceder a esse submenu.
- 04** • O display irá mostrar o valor **H0** ou **H1**, que identifica a opção em que a central está configurada. Utilize as teclas ▲ ou ▼ para se colocar sobre a opção desejada, sendo que **H0** desativa a utilização de fotocélulas e **H1** ativa-a.
- 05** • Prima a tecla **M** uma vez para gravar essa opção.
- 06** • A central irá sair para o modo stand-by (--), e a configuração será bem sucedida.

**Funcionalidade** • Quando a utilização de fotocélulas está ativa e algum obstáculo atravessar as mesmas quando a porta está em fecho, a porta irá inverter o sentido começando a abrir.

**Nota** • A utilização de fotocélulas vem desativada de fábrica (**H0**).



**Deve começar todas as programações a partir do modo stand-by (--)**

Se ficar mais de **20seg** sem pressionar qualquer tecla, a central irá sair do estado em que se encontra e irá automaticamente para modo Stand-By sem gravar qualquer ação.

#### **84** • Programação da função de fecho automático

- 01** • Prima a tecla **M** durante 4seg para aceder ao menu de programação.
- 02** • Ao aparecer **P1** no display, pressione as teclas ▲ ou ▼ as vezes necessárias até o display mostrar **P4**.
- 03** • Prima a tecla **M** uma vez para aceder a esse submenu.
- 04** • O display irá mostrar um valor entre **00** e **90**, que identifica o tempo em segundos que o motor fica em espera desde que é finalizada a abertura até iniciar o fecho automático. Utilize as teclas ▲ ou ▼ para se colocar sobre a opção desejada.
- 05** • Prima a tecla **M** uma vez para gravar essa opção.
- 06** • A central irá sair para o modo stand-by (--), e a configuração será bem sucedida.

**Nota** • A opção **00** desativa o fecho automático, pelo que o portão irá apenas fechar se receber uma ordem de algum dispositivo configurado.

Qualquer outra opção define o tempo de fecho automático, sendo que o mínimo é de 10 segundos (opção **10**) e o máximo é de 90 segundos (opção **90**).

## 05. PROGRAMAÇÃO

### FUNÇÕES DO MENU

#### **P5** • Ativar/desativar função condomínio

- 01** • Prima a tecla **M** durante 4seg para aceder ao menu de programação.
- 02** • Ao aparecer **P1** no display, pressione as teclas **▲** ou **▼** as vezes necessárias até o display mostrar **P5**.
- 03** • Prima a tecla **M** uma vez para aceder a esse submenu.
- 04** • O display irá mostrar o valor **C0** ou **C1** que identifica a opção em que a central está configurada. Utilize as teclas **▲** ou **▼** para se colocar sobre a opção desejada.
- 05** • Prima a tecla **M** uma vez para gravar essa opção.
- 06** • A central irá sair para o modo stand-by (--) e a configuração será bem sucedida.

**Funcionalidade** • Esta função faz com que a central ignore todas as ordens enviadas por dispositivos configurados durante o percurso de abertura.

- Se pressionar o comando durante a abertura, a ordem é rejeitada e continua a abrir.
- Se pressionar com o portão completamente aberto, este começará a fechar.
- Se pressionar durante o fecho, o portão inverte o sentido começando a abrir.

Quando desativada, poderá comandar a abertura ou fecho do portão sempre que desejar, sendo que o seu comportamento é abre-pára-fecha-pára-abre-pára-(...) por cada vez que pressionar o comando.



**Nota** • As funções P4 e P5, quando ativadas, servem para evitar que o portão fique aberto. Desta forma, o portão irá sempre abrir completamente, iniciando o fecho depois do tempo de pausa definido em P4.

#### **P6** • Programação do aviso de manutenção

- 01** • Prima a tecla **M** durante 4seg para aceder ao menu de programação.
- 02** • Ao aparecer **P1** no display, pressione as teclas **▲** ou **▼** as vezes necessárias até o display mostrar **P6**.
- 03** • Prima a tecla **M** uma vez para aceder a esse submenu.
- 04** • O display irá mostrar um valor entre **00** e **45**, que identifica os milhares de manobras ao qual o motor irá emitir uma luz de aviso de manutenção. Utilize as teclas **▲** ou **▼** para se colocar sobre a opção desejada.
- 05** • Prima a tecla **M** uma vez para gravar essa opção.
- 06** • A central irá sair para o modo stand-by (--) e a configuração será bem sucedida.

**Funcionalidade** • Este aviso, serve para agendar revisões ao automatismo, portão ou molas ao fim de um certo número de manobras completas (abre-pára-fecha-pára). Quando o automatismo efetuar o nº de manobras definido neste submenu, os LEDs irão piscar intermitentemente durante dois minutos em qualquer manobra realizada, para sinalizar o aviso de manutenção.

## 05. PROGRAMAÇÃO

### FUNÇÕES DO MENU

**Nota** • A opção **00** desativa o aviso de manutenção. Qualquer outra opção define os milhares de manobras, sendo que o mínimo é de 5000 manobras (opção **05**) e o máximo é de 45000 manobras (opção **45**).

Sempre que pretender re configurar este submenu, deve efetuar duas configurações. Na primeira deve definir a opção **00** para fazer um RESET à contagem de manobras e depois na segunda definir a opção desejada. A central irá apartir desse momento começar a contagem das manobras para emitir o sinal de aviso.

#### **P7** • Programação de comandos usando comando já configurado

- 01** • Prima a tecla **M** durante 4seg para aceder ao menu de programação.
- 02** • Irá aparecer **P1** no display e pressione as teclas **▲** ou **▼** as vezes necessárias até o display mostrar **P7**.
- 03** • Prima a tecla **M** uma vez para aceder a esse submenu.
- 04** • O display irá mostrar o valor **L0** ou **L1** que identifica a opção em que a central está configurada. Utilize as teclas **▲** ou **▼** para se colocar sobre a opção desejada.
- 05** • Prima a tecla **M** uma vez para gravar essa opção.
- 06** • A central sairá para o modo stand-by (--) e a configuração será bem sucedida.

**Funcionalidade** • Este menu permite ativar ou desativar a possibilidade de programar novos comandos através de um comando já configurado (ver pág. 12.A).

**L0** significa que esta funcionalidade está desativada, e **L1** significa que está ativada.

#### **P8** • Contagem de manobras

- 01** • Prima a tecla **M** durante 4seg para aceder ao menu de programação.
- 02** • Ao aparecer **P1** no display, pressione as teclas **▲** ou **▼** as vezes necessárias até o display mostrar **P8**.
- 03** • Prima a tecla **M** uma vez para aceder a esse submenu.
- 04** • O display irá mostrar três números, cada um durante 2 segundos e separados por intervalos de 1 segundo entre eles. Após isto a central sairá automaticamente para o modo stand-by (--).

**Funcionalidade** • Esta função serve para visualizar todas as manobras completas efetuadas pelo automatismo (abre-pára-fecha-pára).

**Exemplo:** Se ao entrar no submenu **P8** o display mostrar primeiro o nº15, depois o nº65 e por último o nº22, significa que já foram efetuadas **156522** manobras completas no total (abertura e fecho).

**RESET através do menu P6:** Para reiniciar a contagem de manobras, aceda ao submenu **P6**, e

## 05. PROGRAMAÇÃO

### FUNÇÕES DO MENU

enquanto o display mostrar qualquer uma das opções desse submenu, pressione as teclas ▲ e ▼ e ao mesmo tempo durante 10 segundos. A central irá sair automaticamente para modo de stand-by e o RESET ao menu **P8** está efetuado.

### **PP** • Porta de serviço / Focócelulas para Porta de Abertura Lateral

- 01** • Prima a tecla **M** durante 4seg para aceder ao menu de programação.
- 02** • Ao aparecer **P1** no display, pressione as teclas ▲ ou ▼ as vezes necessárias até o display mostrar **P9**.
- 03** • Prima a tecla **M** uma vez para aceder a esse submenu.
- 04** • O display irá mostrar o valor **E0** ou **E1** que identifica a opção em que a central está configurada. Utilize as teclas ▲ ou ▼ para se colocar sobre a opção desejada.
- 05** • Prima a tecla **M** uma vez para gravar essa opção.
- 06** • A central irá sair para o modo stand-by (--) e a configuração será bem sucedida.

**Funcionalidade** • A opção **E0** desativa a utilização destas funcionalidades enquanto que a opção **E1** as ativa.

Quando ativada a função, o motor apenas abre/fecha se a porta de serviço estiver fechada ou se as fotocélulas de porta lateral não forem interrompidas.

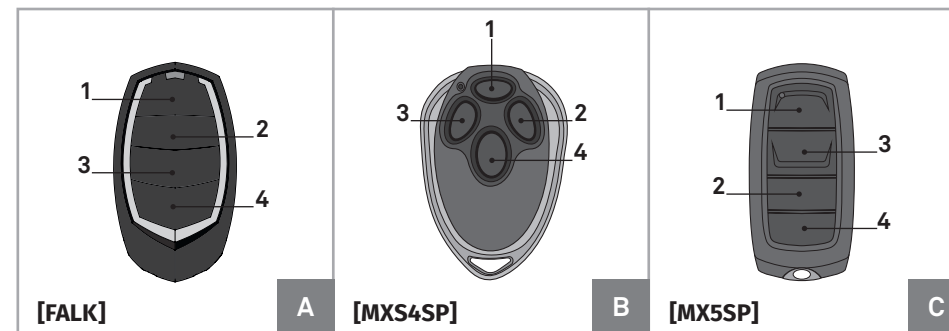
Com a porta de serviço aberta, a central rejeita qualquer ordem de abertura ou fecho.

Se a porta de serviço se abrir durante movimento do portão, o automatismo pára imediatamente.

Se as fotocélulas forem interrompidas durante o fecho o automatismo pára imediatamente, mas se for durante a abertura o automatismo pára e inverte por 1 seg.

## 05. PROGRAMAÇÃO

### PROGRAMAR COMANDOS



#### • Configuração standard usando a tecla T do display

- 01** • Em modo stand-by (--), prima a tecla T até o display mostrar **SU**.
  - 02** • Prima 2 vezes a tecla pretendida do comando a configurar até o motor entrar em movimento.
- Nota** • Repita estes passos sempre que quiser configurar novos comandos.

#### • Configuração através de comando já configurado

Uma vez que tenha já um comando configurado, pode utilizá-lo para abrir a memória da central à distância de forma a poder configurar novos comandos.

Isto permite uma fácil configuração sem ser necessário ter acesso direto ao motor.

- 01** • Em modo stand-by (--), prima os botões **3** e **4** de um comando já configurado até que os LEDs de cortesia comecem a piscar. Largue agora, os botões pressionados.
- 02** • Pressione a tecla pretendida do novo comando a configurar até que o motor entre em movimento.

**Nota 1** • Repita estes passos sempre que quiser configurar novos comandos.

**Nota 2** • Esta funcionalidade pode ser ativada ou desativada através do menu **P7** do display de controlo (ver pág 11.A).

#### • Apagar todos os comandos configurados

- 01** • Em modo stand-by (--), prima a tecla **T** durante 10seg até o display mostrar dl.

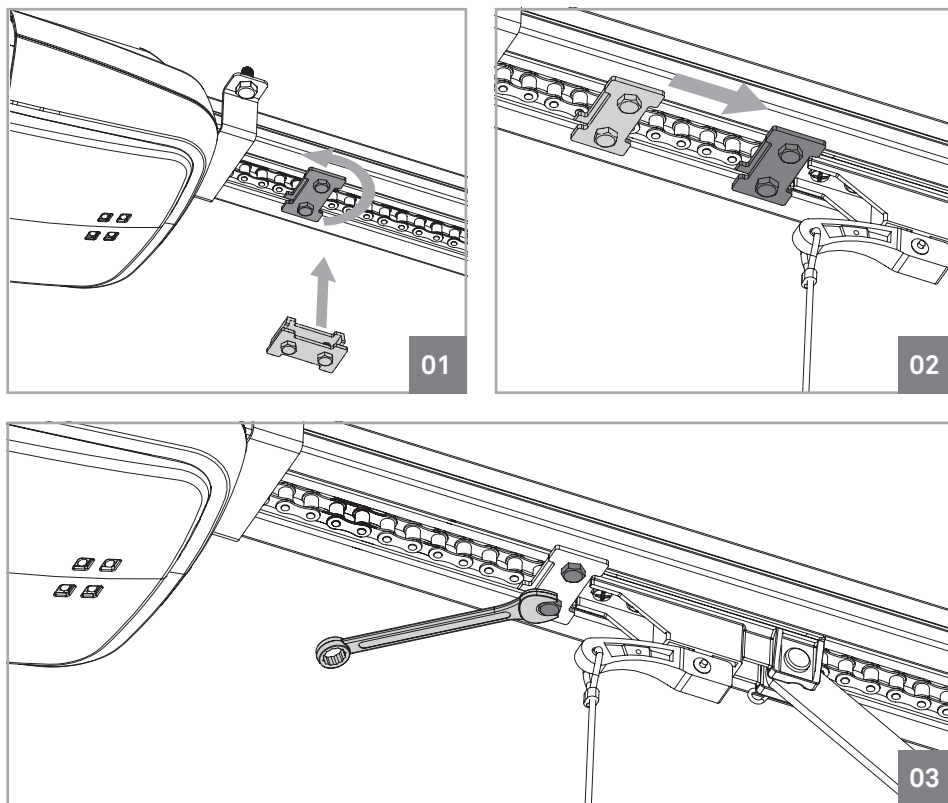


A central tem uma capacidade máxima de 100 comandos e apenas aceita comandos Rolling Code MOTORLINE!

## 06. PÓS-INSTALAÇÃO

### BATENTE NA ABERTURA

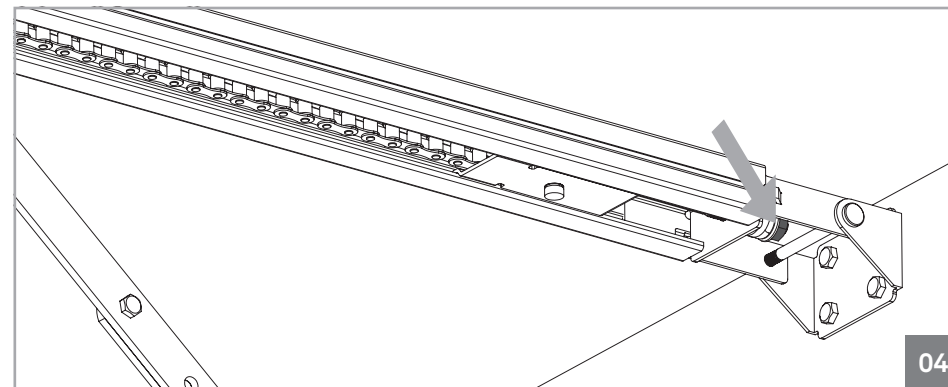
O automatismo necessita de batente na abertura e no fecho para controlar sempre os cursos. No fecho, o chão servirá de batente, mas na abertura é necessário criar um batente na calha de ferro, para garantir que o carrinho pare sempre no local correto.



- Para instalar o batente de abertura basta aplicá-lo na calha, como visível na imagem 01. O batente deve ficar com uma chapa fora da calha e outra dentro, para que quando o apertar, este fique bem fixo na calha.
- **Com o portão completamente aberto**, encoste o batente ao carrinho (02).
- Depois basta apertar os dois parafusos para manter o batente nessa exata posição (03).

## 06. PÓS-INSTALAÇÃO

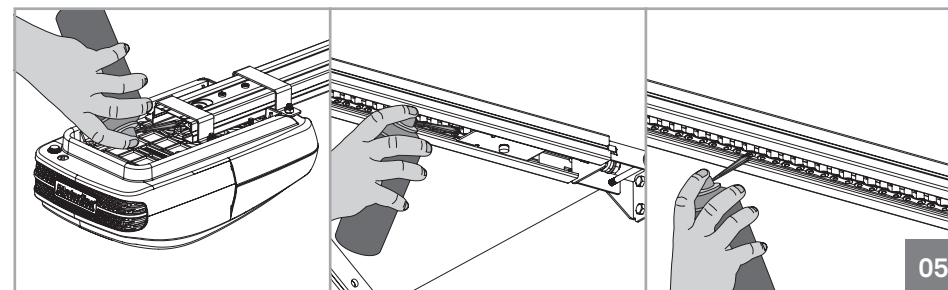
### ESTICAR CORRENTE DA CALHA



Para o automatismo funcionar corretamente, a corrente deve estar bem ajustada. Para isso, apenas necessita de apertar ou desapertar a fêmea sombreada na imagem acima com uma chave de bocas, o que irá esticar ou aliviar a corrente. A corrente não deve ser esticada em demasia pois irá ficar presa demais e danificará o motorreductor, nem solta demais ao ponto de descair a meio e sair da calha.

**Nota** • A mola do esticador nunca deve ficar totalmente comprimida, pois estará em tensão máxima!

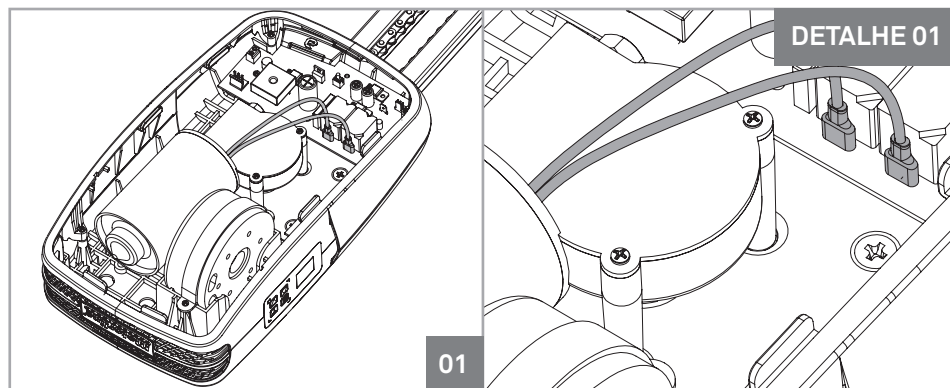
### MANUTENÇÃO



A única manutenção necessária é a lubrificação dos eixos de movimento do automatismo e da calha. Os pinhões nas duas extremidades das calhas, bem como os seus casquilhos de apoio e a corrente devem ser lubrificados no mínimo uma vez por ano.

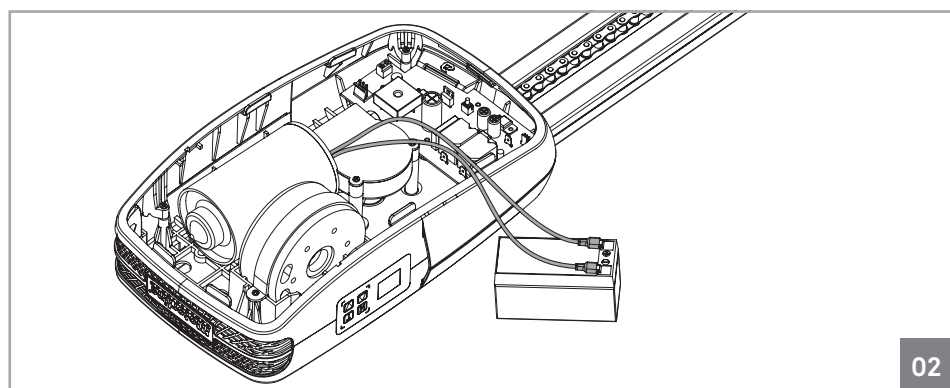
## 07. DIAGNÓSTICO

### LIGAR MOTOR A BATERIA DE 24V



Em caso de avaria ou mau funcionamento do automatismo, será necessário detetar o componente avariado (motor ou central). Para tal, deve testar o motor ligado diretamente a uma fonte de alimentação a **24V DC**, de forma a perceber se este funciona.

Basta desligar os dois cabos do motor (sombreados na imagem 01) que fazem a ligação à central e conectá-los diretamente a uma bateria de **24V DC** como visível na imagem 02.










Os cabos do motor não têm sentido específico de ligação. A única diferença é que, ligando de uma forma o motor irá rodar num sentido, e ligando ao contrário, irá rodar na outra direção.



## 08. RESOLUÇÃO DE AVARIAS

### MAPA DE ERROS DA CENTRAL

Erro	Descrição do erro	Causa	Resolução do problema
<b>ERRO DE ENCODER</b> 	<ul style="list-style-type: none"> <li>A central não recebe informação do encoder instalado no motor.</li> </ul>	<ul style="list-style-type: none"> <li>Ficha de ligação do encoder</li> </ul>	<ul style="list-style-type: none"> <li>Verifique se a ficha está bem ligada.</li> </ul>
		<ul style="list-style-type: none"> <li>Motor não funciona e o encoder não faz leitura.</li> </ul>	<ul style="list-style-type: none"> <li>Testar com bateria para ver se o motor funciona.</li> </ul>
		<ul style="list-style-type: none"> <li>Encoder não funciona/está desligado.</li> </ul>	<ul style="list-style-type: none"> <li>Testar com outro encoder.</li> </ul>
		<ul style="list-style-type: none"> <li>Central de dígitos não envia sinal para a central base.</li> <li>Central base não dá saída de energia para motor funcionar.</li> </ul>	<ul style="list-style-type: none"> <li>Testar com outra central de dígitos.</li> <li>Testar com outra central base.</li> </ul>
<b>MEMÓRIA CHEIA</b> 	<ul style="list-style-type: none"> <li>É impedido de programar um novo comando (nº31).</li> </ul>	<ul style="list-style-type: none"> <li>A memória está cheia (30 comandos).</li> </ul>	<ul style="list-style-type: none"> <li>No caso de não utilizar os comandos memorizados, limpe a memória existente.</li> <li>Se tem 30 comandos programados e quer adicionar mais, instale uma recetora exterior (MR5SP).</li> </ul>
<b>SENTIDO DO MOTOR</b> 	<ul style="list-style-type: none"> <li>Tentar programar o fecho antes da abertura.</li> <li>Motor de calhas de ferro (CF) mas com calhas de alumínio (CA) instaladas ou o contrário (motor CA e calha CF).</li> <li>Verificar se ao pressionar seta ▲ sobe a porta e surge OP no display.</li> <li>Verificar se ao pressionar ▼ desce a porta e surge CL no display.</li> </ul>		<ul style="list-style-type: none"> <li>Trocar fios preto e vermelho do motor no ligador da central.</li> </ul>
<b>ERRO NA PROGRAMAÇÃO DO CURSO</b> 	<ul style="list-style-type: none"> <li>O motor pára o seu funcionamento. Em programação não grava o curso.</li> <li>O motor não tem curso programado.</li> </ul>	<ul style="list-style-type: none"> <li>O motor esteve mais de 1 minuto em funcionamento contínuo.</li> <li>Ocorreu erro "C" durante a programação.</li> </ul>	<ul style="list-style-type: none"> <li>O motor não suporta um tempo de trabalho superior a 1 minuto. No caso de tentar fazer uma programação com um curso superior a 1 minuto este não será memorizado. Volte a fazer a programação do curso sem que este exceda 1 minuto ou carga excessiva.</li> </ul>
<b>CARGA EXCESSIVA</b> 	<ul style="list-style-type: none"> <li>Sobrecarga no motor devido a peso excessivo do portão.</li> <li>Esforço em demasia. Ao programar o motor (tempo de trabalho, Menu P1), o portão ficou em demasiado esforço contra o batente de abertura ou contra o chão.</li> </ul>		<ul style="list-style-type: none"> <li>Refazer a programação do curso sem esforçar demasiado contra os batentes.</li> </ul>
<b>FOTOCÉLULAS DESLIGADAS DO MOTOR</b> 	<ul style="list-style-type: none"> <li>As fotocélulas estão ativas mas não estão conectadas com o motor.</li> </ul>		<ul style="list-style-type: none"> <li>Fazer a conexão das fotocélulas com o motor (página 19).</li> </ul>
<b>ANOMALIA NO PCB</b> 	<ul style="list-style-type: none"> <li>O módulo de energia do PCB detetou uma anomalia na alimentação.</li> </ul>		<ul style="list-style-type: none"> <li>Verifique todas as conexões e certifique-se que todos os cabos estão bem ligados.</li> </ul>



Os erros são exibidos no display durante 5 segundos!

# 08. RESOLUÇÃO DE AVARIAS

## INSTRUÇÕES PARA CONSUMIDORES FINAIS / INSTRUÇÕES PARA TÉCNICOS ESPECIALIZADOS

Anomalia	Procedimento	Comportamento	Procedimento II	Descobrir origem do problema			
• Motor não trabalha	• Verifique se tem alimentação a 230V ligada ao automatismo e se o fusível está a funcionar corretamente.	• Continua a não trabalhar.	• Consulte um técnico especializado MOTORLINE.	1 • Retire a tampa superior do motor; 2 • Meça a saída de 24V do transformador para detetar a localização da avaria;	<b>A) Tem 24V:</b> 1 • Verifique se a central está a alimentar o motor para detetar se a avaria se encontra no motor ou na central. Substitua o componente danificado ou envie	para os serviços <b>MOTORLINE</b> para diagnóstico e reparação.	o problema é do transformador. Se não tiver, o problema estará no fusível, cabos elétricos ou na própria corrente elétrica. Verifique todos os sistemas.
	• Verifique se a porta pedonal de serviço está bem fechada.	• Continua a não trabalhar.	• Consulte um técnico especializado MOTORLINE.	1 • Dê um start no comando para abrir e verifique o comportamento dos LEDs. 2 • Se piscar duas vezes, significa	que a ligação com as fotocélulas está com problemas. Verifique todo o circuito de ligação das fotocélulas ao motor.	3 • Se piscar três vezes, significa que a ligação com a porta de serviço está com problemas. Verifique todo o circuito de	ligação da porta ao motor.
• Motor não se move mas faz ruído	• Desbloqueie o motor e mova o portão manualmente para verificar se existem problemas mecânicos no portão.	• Encontrou problemas?	• Consulte um técnico especializado em portões.	1 • Verifique todos os eixos e sistemas de movimento associados ao portão e ao automatismo (calhas, roldanas, cavilhas, dobradiças, etc) para descobrir qual é o problema. Verifique também se as molas estão em bom estado e conseguem suportar o portão.			
		• O portão move-se facilmente?	• Consulte um técnico especializado MOTORLINE.	1 • Desligue o motor da central e teste-o ligado diretamente a uma bateria de 24V para descobrir se está avariado (ver pág 12.B); 2 • Caso o motor funcione,	o problema está na central. Retire-a e envie para os serviços técnicos MOTORLINE para diagnóstico; 3 • Caso o motor não funcione,	retire-o e envie para os serviços técnicos MOTORLINE para diagnóstico.	
• Motor abre mas não fecha	1 • Verifique se tem algum obstáculo em frente das fotocélulas; 2 • Verifique se as fotocélulas estão a trabalhar. Passe a mão na frente e verifique se o relé da mesma faz ruído. 3 • Verifique se algum dos dispositivos de controlo (seletor de chave, botoneira, video-porteiro, etc) do portão estão presos e a enviar sinal permanente;  <b>NOTA</b> • Com o portão aberto, se der ordem para fechar e tiver algum obstáculo em frente às fotocélulas, os LEDs piscam 2 vezes. Durante fecho, se inverter por deteção de esforço, pisca 1 vez apenas.	• Portão abriu mas não fechou.	• Consulte um técnico especializado MOTORLINE.	1 • Verifique se o display e os LEDs de cortesia estão ligados para ver se tem alimentação;	<b>A) Fechou:</b> 1 • Problema está num desses dois sistemas. Ative as fotocélulas e verifique se o portão fecha. Se fechar, problema irá estar na porta de serviço. Ative-a no menu e tente fechar o portão para ter a certeza.	<b>B) Não fechou:</b> 1 • Problema está no motor ou na central. Dê ordem para o portão fechar enquanto mede a saída de energia da central para o motor. Se tiver 24V, a central está a funcionar e o problema estará no motor. 2 • Se não tiver corrente, o problema é da central.	
				2 • Verifique se as fotocélulas estão alimentadas na saída da central. Se não estiverem, verifique o fusível de proteção nº <b>FUSE FT</b> (ver pág 7A);  3 • Aceda ao menu no display e desative as fotocélulas e a porta de serviço;  4 • Experimente fechar;			
• Motor não faz percurso completo	• Desbloqueie o motor e mova o portão manualmente para verificar se existem problemas mecânicos no portão.	• Encontrou problemas?	• Consulte um técnico especializado em portões	1 • Verifique todos os eixos e sistemas de movimento associados ao portão e ao automatismo (calhas, roldanas, cavilhas, dobradiças, etc) para descobrir qual é o problema. Verifique também se as molas estão em bom estado e conseguem suportar o portão.			
		• O portão move-se facilmente?	• Consulte um técnico especializado MOTORLINE	1 • Verifique se os testes ao portão foram bem feitos; 2 • Altere a força no menu P2 até que o motor mova o portão sem inverter o sentido; 3 • Esta regulação deve ser feita de forma a que o portão ao	encontrar um obstáculo faça inversão (ilustração seguinte);	4 • Se mesmo no nível máximo de força (F9) ainda continuar o problema, teste o motor ligado diretamente a uma bateria de 24V para verificar se este tem força para abrir/fechar o portão completamente;	5 • Altere a força no menu P2 até que o motor mova o portão sem inverter o sentido;



# 09. LIGAÇÕES À CENTRAL

## CENTRAL ROSSO EVO

