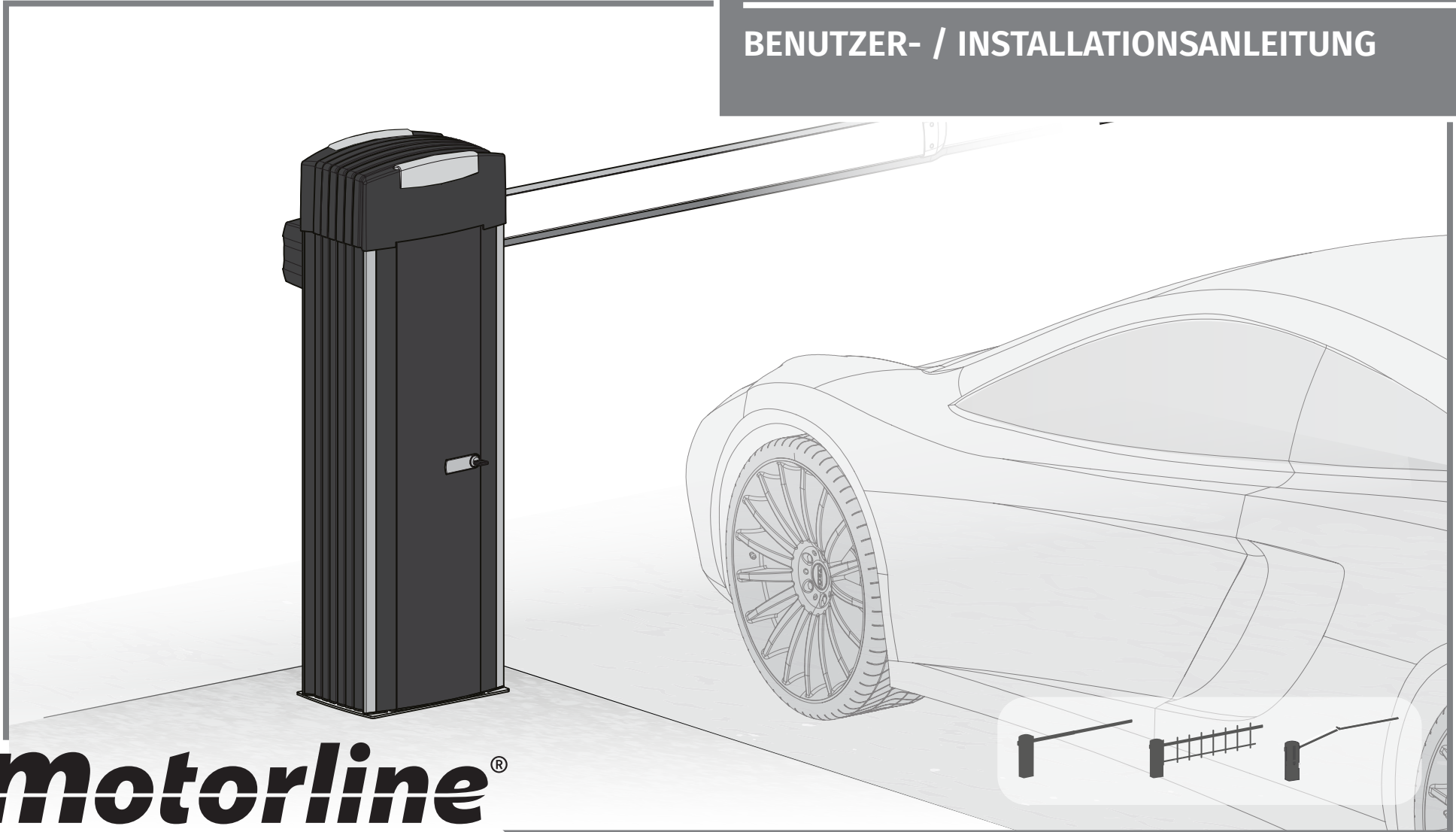




# SIGMA X

## BENUTZER- / INSTALLATIONSANLEITUNG









# 00. INHALT

## INDEX

<b>01. SICHERHEITSINFORMATION</b>	<b>1B</b>
<b>02. DER AUTOMATISMUS</b>	
TECHNISCHE EIGENSCHAFTEN	4A
ABMESSUNGEN	4B
KOMPONENTEN	6B
LEUCHTENDE BLINKLAMPE	7A
ÖFFNEN / SCHLIESSEN MANUELL	7B
<b>03. INSTALLATION</b>	
INSTALLATIONSKARTE	8
DECKEL UND PROFILE ENTFERNEN	9A
FUNDAMENT	9B
INSTALLATION DES AUTOMATISMUS	10
FEDERRICHTUNG	11A
FEDERPOSITION	11B
2 FEDERN GEGEN 1 FEDER AUSTAUSCHEN	12
MONTAGE DES SCHRANKENBAUM SIGMA X	13
MONTAGE DES SCHRANKENBAUM SIGMA XS5	14A
MONTAGE DES SCHRANKENBAUM SIGMA XA5	14B
HALTERUNGEN DES SCHRANKENBAUM BEFESTIGEN	15
EINSTELLUNG DES SCHRANKENBAUM	16
FEDERN EINSTELLEN	17
EINSTELL TABELLEN - SIGMA X	18
EINSTELLUNG DER FEDERN TESTEN	19A
STROMVERSORGUNGS KABEL	19B
STOPPS EINSTELLEN	20A
FEINABSTIMMUNG DER ENDSCHALTER	20B
PROFILE UND ABDECKUNG ANWENDEN	21
<b>04. ANSCHLÜSSE</b>	
MOTOR UND BLINKLAMPEN ANSCHLÜSSE	22
LICHTSCHRANKEN ANSCHLÜSSE UND SICHERHEITSBAND	23
<b>05. PROBLEMLÖSUNG</b>	
ANLEITUNG FÜR DEN ENDKUNDEN   SPEZIALISIERTEN TECHNIKER	24

# 01. SICHERHEITSINFORMATION

	Dieses Produkt wird in Übereinstimmung mit den Sicherheitsnormen der Europäischen Gemeinschaft (EC) zertifiziert.
	Dieses Produkt entspricht der Richtlinie 2011/65/EU des Europäischen Parlaments und des Rates zur Beschränkung der Verwendung bestimmter gefährlicher Stoffe in elektrischen und elektronischen Geräten sowie der delegierten Richtlinie (EU)2015/863 der Kommission.
	(Anzuwenden in Ländern mit Recycling-Systemen). Diese Kennzeichnung auf dem Produkt oder der Literatur gibt an, dass das Produkt und elektronisches Zubehör (Ladegerät, USBKabel, elektronisches Material, Handsender usw.) sollten nicht mit dem Hausmüll am Ende seiner Nutzungsdauer entsorgt werden. Um mögliche Schäden für die Umwelt oder der menschlichen Gesundheit durch unkontrollierte Abfallentsorgung zu vermeiden, trennen Sie diese Elemente von anderen Arten von Müll und entsorgen Sie die nachhaltige Wiederverwertung um stofflichen Ressourcen zu fördern. Private Nutzer sollten den Händler, bei dem sie das Produkt gekauft haben oder die Nationale Umweltbehörde kontaktieren um Einzelheiten darüber, wo und wie sie diese Produkte für eine umweltfreundliche Weise recyceln, wiederverwerten können. Gewerbliche Nutzer sollten sich an ihren Lieferanten wenden und die Allgemeinen Bedingungen des Kaufvertrages prüfen. Dieses Produkt und deren elektronische Zubehörteile dürfen nicht mit anderen gewerblichen Abfällen Müll gemischt werden.
	Diese Kennzeichnung weist darauf hin, dass Batterien am Ende ihrer Nutzungsdauer nicht wie andere Haushaltsabfälle entsorgt werden dürfen. Batterien sollten zum Recycling an separaten Sammelstellen abgegeben werden.
	Die verschiedenen Arten von Verpackungen (Karton, Kunststoff usw.) müssen für das Recycling getrennt gesammelt werden. Trennen Sie Verpackungen und recyceln Sie sie verantwortungsbewusst.
	Diese Kennzeichnung zeigt an, dass das Produkt und elektronisches Zubehör ab. (Ladegerät, USB-Kabel, elektronische Geräte, Steuerungen, etc.), einer elektrischen Entladungen unterliegen. Seien Sie vorsichtig beim Umgang mit dem Produkt und achten Sie auf alle Sicherheitsbestimmungen in diesem Handbuch.

# 01. SICHERHEITSINFORMATION

## **ALLGEMEINE HINWEISE**

- Dieses Handbuch enthält wichtige Informationen zur Sicherheit und Gebrauch. Lesen Sie alle Anweisungen sorgfältig durch, bevor Sie mit der Installation / Verwendung beginnen, und bewahren Sie dieses Handbuch an einem sicheren Ort auf, damit Sie es bei Bedarf jederzeit abrufen können.
- Dieses Produkt ist nur zur Verwendung wie in diesem Handbuch beschrieben vorgesehen. Jede andere Anwendung oder Operation, die nicht berücksichtigt wird, ist ausdrücklich untersagt, da dadurch das Produkt beschädigt werden und/oder Personen gefährdet werden können, die zu schweren Verletzungen führen können.
- Dieses Handbuch richtet sich in erster Linie an professionelle Installateure und entbindet nicht die Verantwortung des Benutzers, den Abschnitt "Anwendungsnormen" zu lesen, um die korrekte Funktion des Produkts sicherzustellen.
- Die Installation und Reparatur dieses Geräts darf nur von qualifizierten und erfahrenen Technikern durchgeführt werden, um sicherzustellen, dass alle diese Verfahren in Übereinstimmung mit den geltenden Gesetzen und Bestimmungen ausgeführt werden. Nicht professionellen und unerfahrenen Benutzern ist es ausdrücklich untersagt, Maßnahmen zu ergreifen, es sei denn, dies wird von spezialisierten Technikern ausdrücklich verlangt.
- Installationen müssen häufig überprüft werden, um Unwucht und Anzeichen von Verschleiß, Kabel, Federn, Scharnieren, Rädern, Stützen oder anderen mechanischen Montageelementen zu überprüfen.
- Nutzen Sie das Gerät nicht, wenn Reparaturen oder Einstellungen erforderlich sind.
- Bei Wartung, Reinigung und Austausch von Teilen muss das Produkt von der Stromversorgung getrennt werden. Dies gilt auch für alle Vorgänge, bei denen die Produktabdeckung geöffnet werden muss.
- Die Verwendung, Reinigung und Wartung dieses Produkts kann von Personen ab 8 Jahren und von Personen, deren körperliche, sensorische oder geistige Leistungsfähigkeit eingeschränkt ist, oder von Personen ohne Kenntnis der Funktionsweise des Produkts, sofern vorhanden, durchgeführt werden die Beaufsichtigung oder Anweisung von Personen, die Erfahrung mit der Verwendung des Produkts auf sichere Weise haben und die damit verbundenen Gefahren verstehen.
- Kinder sollten nicht mit dem Produkt oder Öffnungsvorrichtungen

- spielen, um ein unbeabsichtigtes Auslösen der motorisierten Tür oder des Tores zu verhindern.
- Wenn das Stromkabel beschädigt ist, muss es durch den Hersteller, den Kundendienst oder ähnlich qualifiziertes Personal ersetzt werden, um Gefahren zu vermeiden.
- Beim Entfernen der Batterie muss das Gerät vom Stromnetz getrennt werden.
- Achten Sie darauf, dass durch die Öffnungsbewegung des angetriebenen Teils eine Blockierung zwischen dem angetriebenen Teil und den angrenzenden festen Teilen vermieden wird.

## **HINWEISE FÜR DEN INSTALLATEUR**

- Bevor Sie mit den Installationsverfahren beginnen, stellen Sie sicher, dass Sie über alle Geräte und Materialien verfügen, die für die Installation des Produkts erforderlich sind.
- Sie sollten sich den Schutzindex (IP) und die Betriebstemperatur notieren, um sicherzustellen, dass er für den Installationsort geeignet ist.
- Stellen Sie dem Benutzer das Produkthandbuch zur Verfügung und informieren Sie ihn, wie im Notfall damit umzugehen ist.
- Wenn der Automatismus an einem Tor mit einer Fußgängertür installiert ist, muss ein Türverriegelungsmechanismus installiert werden, während das Tor in Bewegung ist.
- Installieren Sie das Produkt nicht "verkehrt herum" oder durch Elemente, die sein Gewicht nicht tragen. Fügen Sie bei Bedarf an strategischen Punkten Halterungen hinzu, um die Sicherheit des Automatismus zu gewährleisten.
- Installieren Sie das Produkt nicht in explosionsgefährdeten Bereichen.
- Die Sicherheitseinrichtungen müssen die möglichen Quetsch-, Schnitt-, Transport- und Gefahrenbereiche der motorisierten Tür oder des Tores schützen.
- Stellen Sie sicher, dass die zu automatisierenden Elemente (Tore, Türen, Fenster, Jalousien usw.) einwandfrei funktionieren und ausgerichtet und eben sind. Stellen Sie außerdem sicher, dass sich die erforderlichen mechanischen Anschläge an den entsprechenden Stellen befinden.
- Die elektronische Steuerung muss an einem Ort installiert werden, der vor Flüssigkeiten (Regen, Feuchtigkeit usw.), Staub und Schädlingen geschützt ist.
- Sie müssen die verschiedenen elektrischen Kabel durch Schutzschläuche

# 01. SICHERHEITSINFORMATION

verlegen, um sie vor mechanischen Belastungen, im Wesentlichen am Stromkabel, zu schützen. Bitte beachten Sie, dass alle Kabel von unten in den Steuerungskasten eingehen müssen.

- Wenn der Automatismus in einer Höhe von mehr als 2,5m über dem Boden oder einer anderen Zugangsebene installiert werden soll, müssen die Mindestanforderungen für Sicherheit und Gesundheitsschutz für den Einsatz von Arbeitsmitteln durch die Arbeiter bei der Arbeit des Unternehmens beachtet werden. Richtlinie 2009/104 EG des Europäischen Parlaments und des Rates vom 16. September 2009.
- Bringen Sie das permanente Etikett für die manuelle Freigabe so nah wie möglich am Mechanismus an.
- An den stationären Stromversorgungsleitungen des Produkts muss ein Trennmittel, wie z. B. ein Schalter oder ein Trennschalter an der Schalttafel, gemäß den Installationsvorschriften vorgesehen sein.
- Wenn für das zu installierende Produkt eine Stromversorgung mit 230V oder 110V erforderlich ist, stellen Sie sicher, dass der Anschluss an eine Schalttafel mit Erdungsanschluss erfolgt.
- Das Produkt wird nur mit Niederspannungssicherheit mit elektronischer Steuerung betrieben. (nur bei 24V Motoren).
- Teile/Produkte mit einem Gewicht von mehr als 20 kg müssen wegen der Verletzungsgefahr mit besonderer Vorsicht gehandhabt werden. Die Verwendung geeigneter Hilfssysteme zum Bewegen oder Heben schwerer Gegenstände wird empfohlen.
- Achten Sie besonders auf die Gefahr von herabfallenden Gegenständen oder unkontrollierten Bewegungen von Türen/Toren während der Installation oder des Betriebs dieses Produkts.

## HINWEISE AN DEN BENUTZER

- Bewahren Sie dieses Handbuch an einem sicheren Ort auf, an dem Sie sich bei Bedarf jederzeit informieren können.
- Wenn das Produkt ohne Vorbereitung mit Flüssigkeiten in Kontakt kommt, muss es sofort vom Strom getrennt werden, um Kurzschlüsse zu vermeiden, und einen qualifizierten Techniker hinzuziehen.
- Vergewissern Sie sich, dass der Installateur Ihnen das Produkthandbuch zur Verfügung gestellt und Sie informiert hat, wie Sie im Notfall mit dem Produkt umgehen.
- Wenn das System repariert oder modifiziert werden muss, entsperren

Sie das Gerät, schalten Sie die Stromversorgung aus und nutzen Sie es erst wieder, wenn alle Sicherheitsbedingungen erfüllt sind.

- Im Falle eines Auslösens von Leistungsschaltern oder einem Ausfall der Sicherung, lokalisieren Sie die Störung und beheben, bevor der Leistungsschalter zurückgesetzt oder die Sicherung ausgetauscht wird. Wenn die Störung nicht anhand dieses Handbuchs repariert werden kann, wenden Sie sich an einen Techniker.
- Halten Sie den Aktionsbereich des motorisierten Tor während der Bewegung frei und erzeugen Sie keinen Widerstand gegen die Bewegung.
- Nehmen Sie keine Arbeiten an den mechanischen Elementen oder Scharnieren vor, wenn sich das Produkt in Bewegung befindet.

## VERANTWORTUNG

- Der Lieferant lehnt jegliche Haftung ab, wenn:
  - produktausfall oder Verformung durch unsachgemäße Installation, Verwendung oder Wartung!
  - wenn die Sicherheitsvorschriften bei der Installation, Verwendung und Wartung des Produkts nicht beachtet werden.
  - wenn die Anweisungen in diesem Handbuch nicht befolgt werden.
  - wenn Schäden entstehen durch unbefugte Änderungen.
  - In diesen Fällen erlischt die Garantie.

## **MOTORLINE ELECTROCELOS SA.**

Travessa do Sobreiro, nº29  
4755-474 Rio Côvo (Santa Eugénia)  
Barcelos, Portugal

## LEGENDE SYMBOLE



• Wichtige  
Sicherheitshinweise



• Potentiometer  
Informationen



• Nützliche Informationen



• Informationen zu  
Anschlüssen



• Programmier Informationen



• Tasten Informationen



## 02. DER AUTOMATISMUS

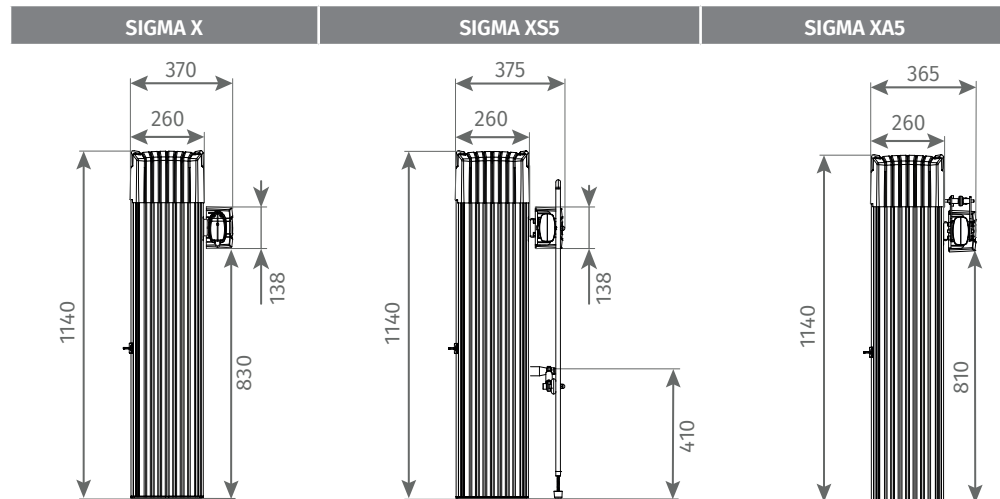
### TECHNISCHE EIGENSCHAFTEN



Die SIGMA X ist eine elektromechanische Schranke zur Kontrolle des Zugangs von Fahrzeugen in privaten, industriellen oder gewerblichen Bereichen.

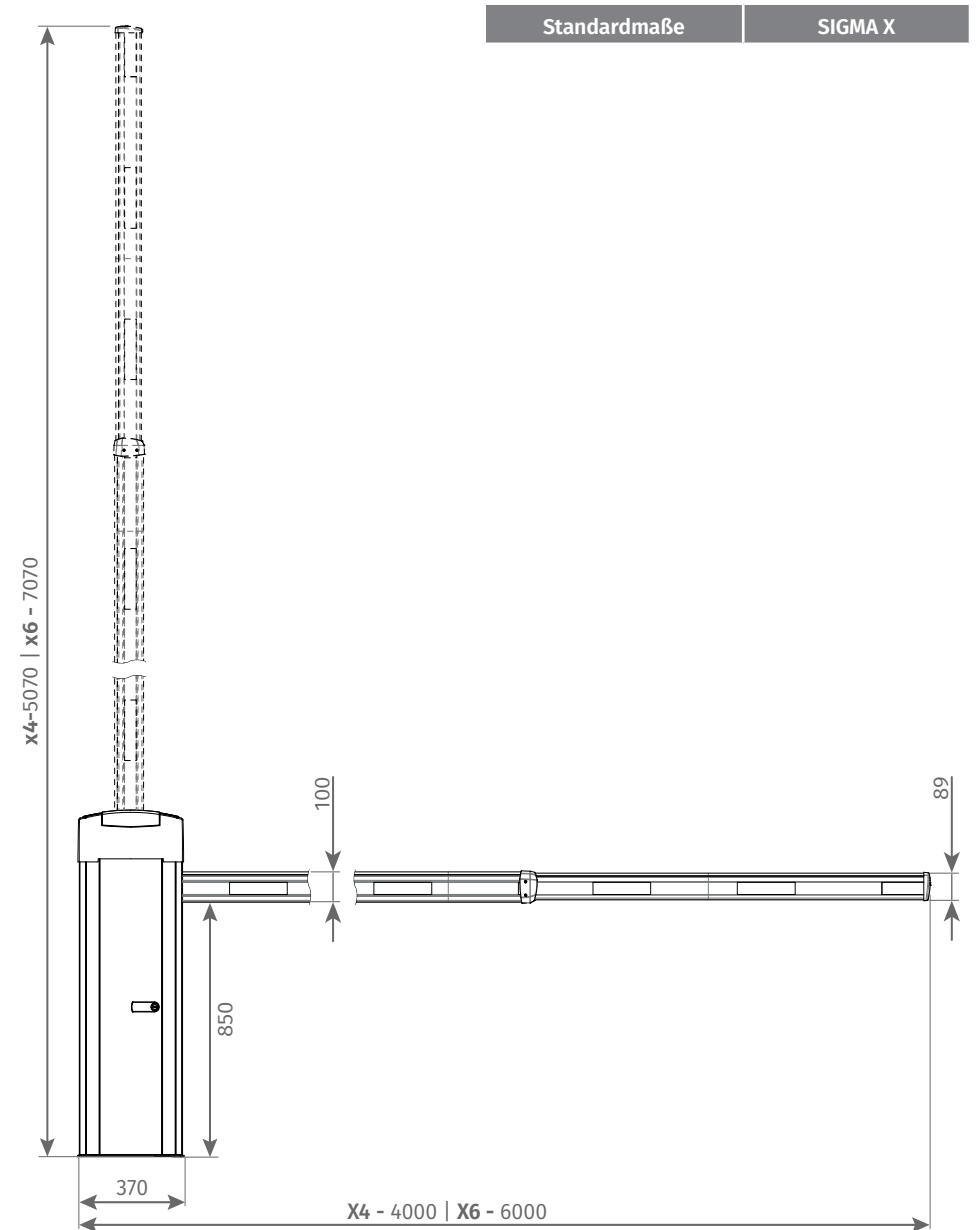
Automatisierung Spezifikationen:

	X4	X6	XA5	XS5
• Leistung	150W			
• Stromversorgung der Schranke	110/230Vac~ 50/60Hz			
• Motorspannung	24Vdc==			
• Lärm	LpA <= 50dB (A)			
• Betriebstemperatur	-25°C a 55°C			
• Schutzgrad	IP55			
• Arbeitsfrequenz	80%			
• RPM	61 RPM			
• Öffnungs/Schliess Zeit	5 Sekunden			
• LED Leiste	12 Vdc			



## 02. DER AUTOMATISMUS

### KOMPONENTEN

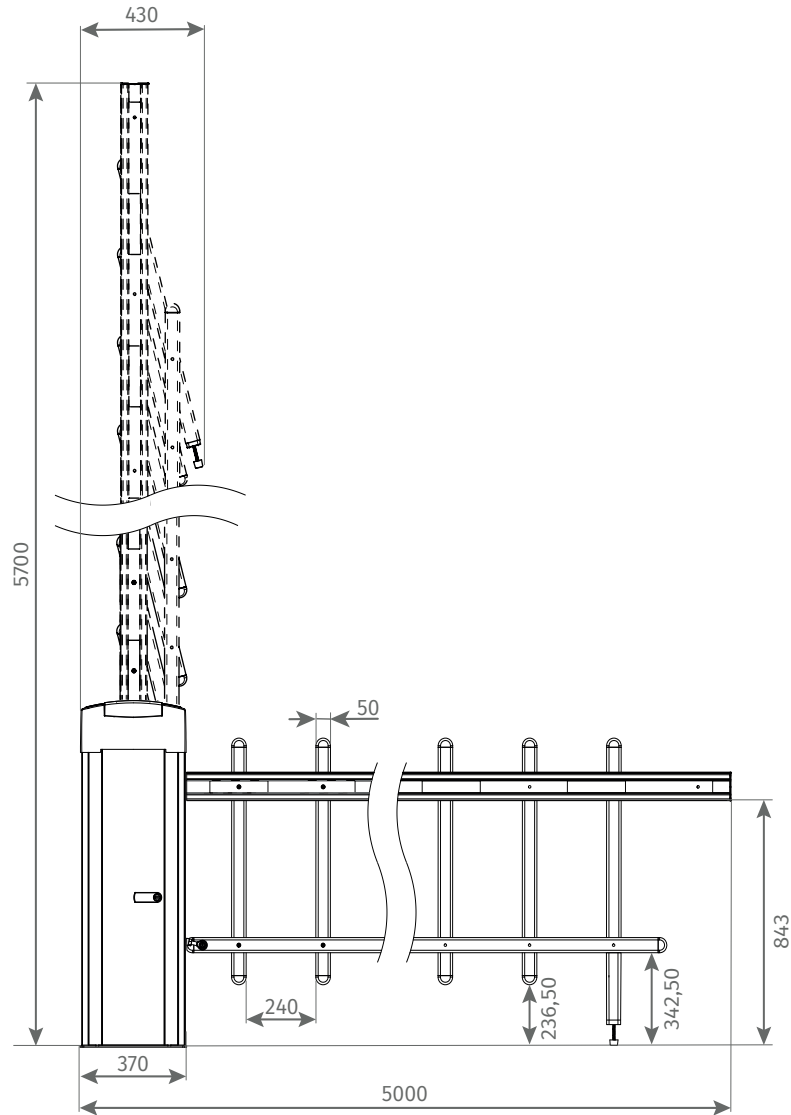


## 02. DER AUTOMATISMUS

### KOMPONENTEN

Standardmaße

SIGMA XS5

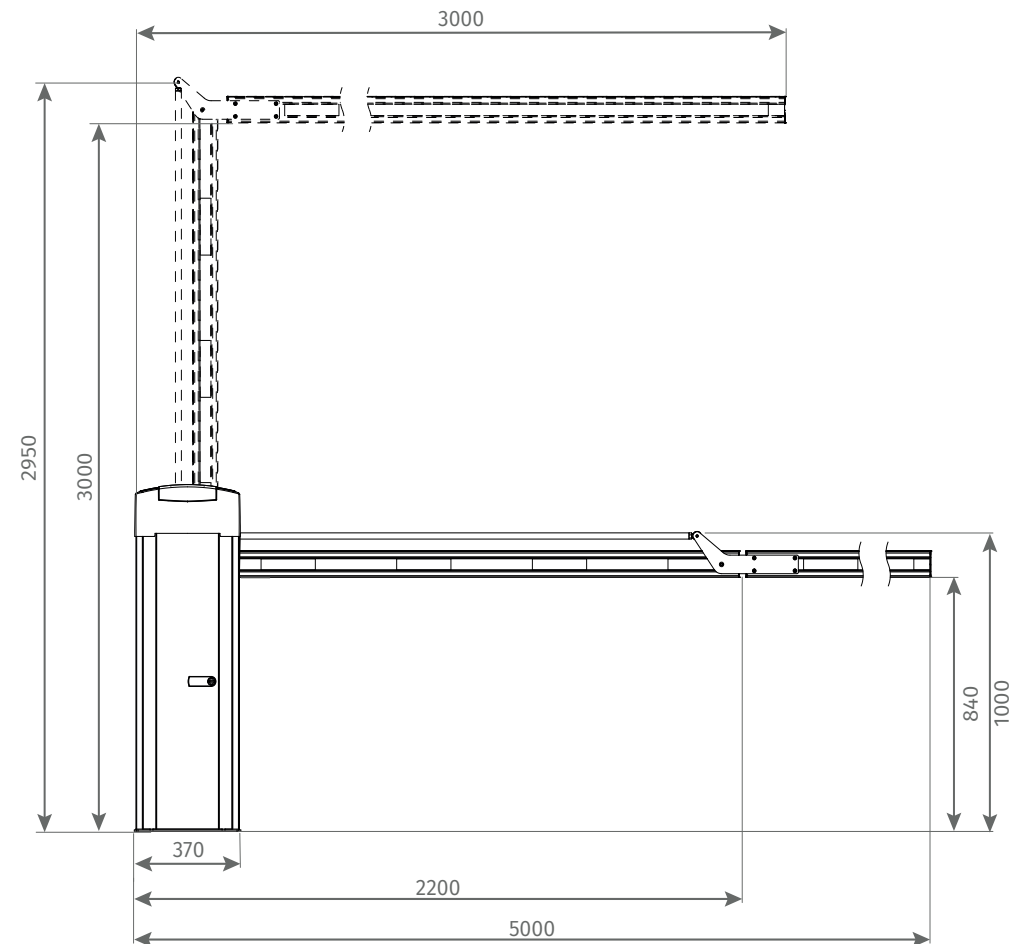


## 02. DER AUTOMATISMUS

### KOMPONENTEN

Standardmaße

SIGMA XA5

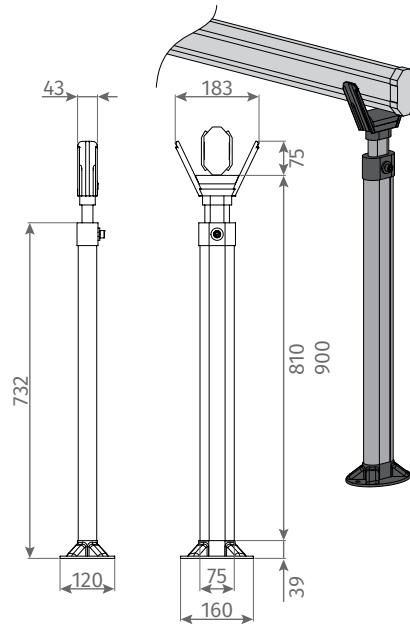
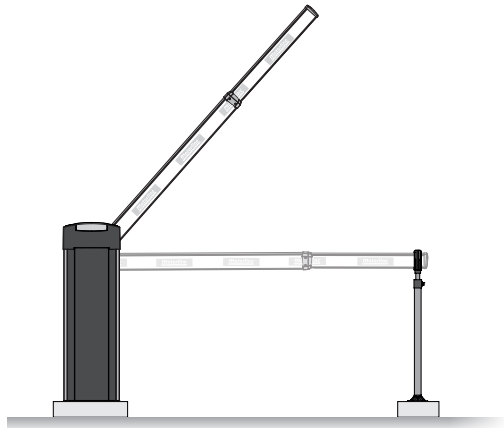


## 02. DER AUTOMATISMUS

### KOMPONENTEN

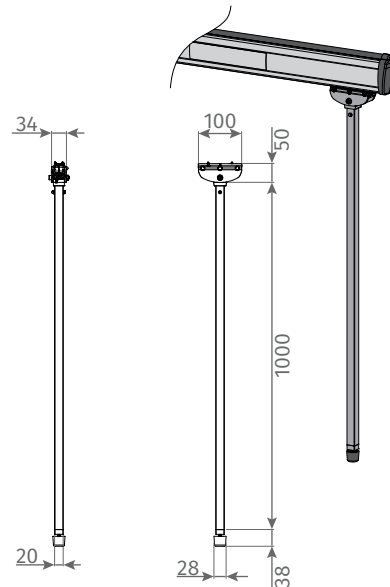
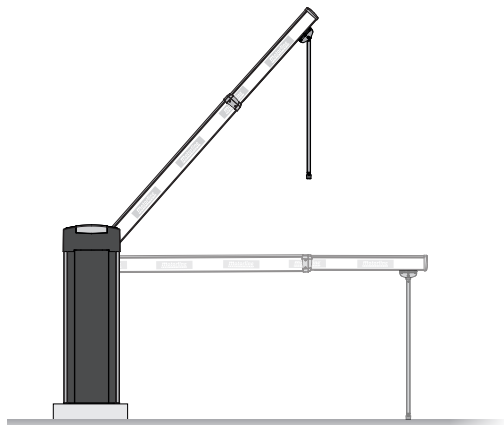
Standardmaße

FESTER SPAT



Standardmaße

MOBIL SPAT



## 02. DER AUTOMATISMUS

### KOMPONENTEN

#### BASISKOMPONENTEN

• Steuerung im Inneren

• Integrierte Blinklampe

• Installationsanleitung

• MF30 Lichtschranken

• 2 FALK Handsender

• Schranken Befestigungsplatte

• Schlüssel für Revisionstür

Schranke

• Montage Zubehör des Sachschrankenbaum

• Schrankenbaum SIGMA X

• Montage Zubehör des Sachschrankenbaum

• Schrankenbaum SIGMA XA5

• Montage Zubehör des Sachschrankenbaum

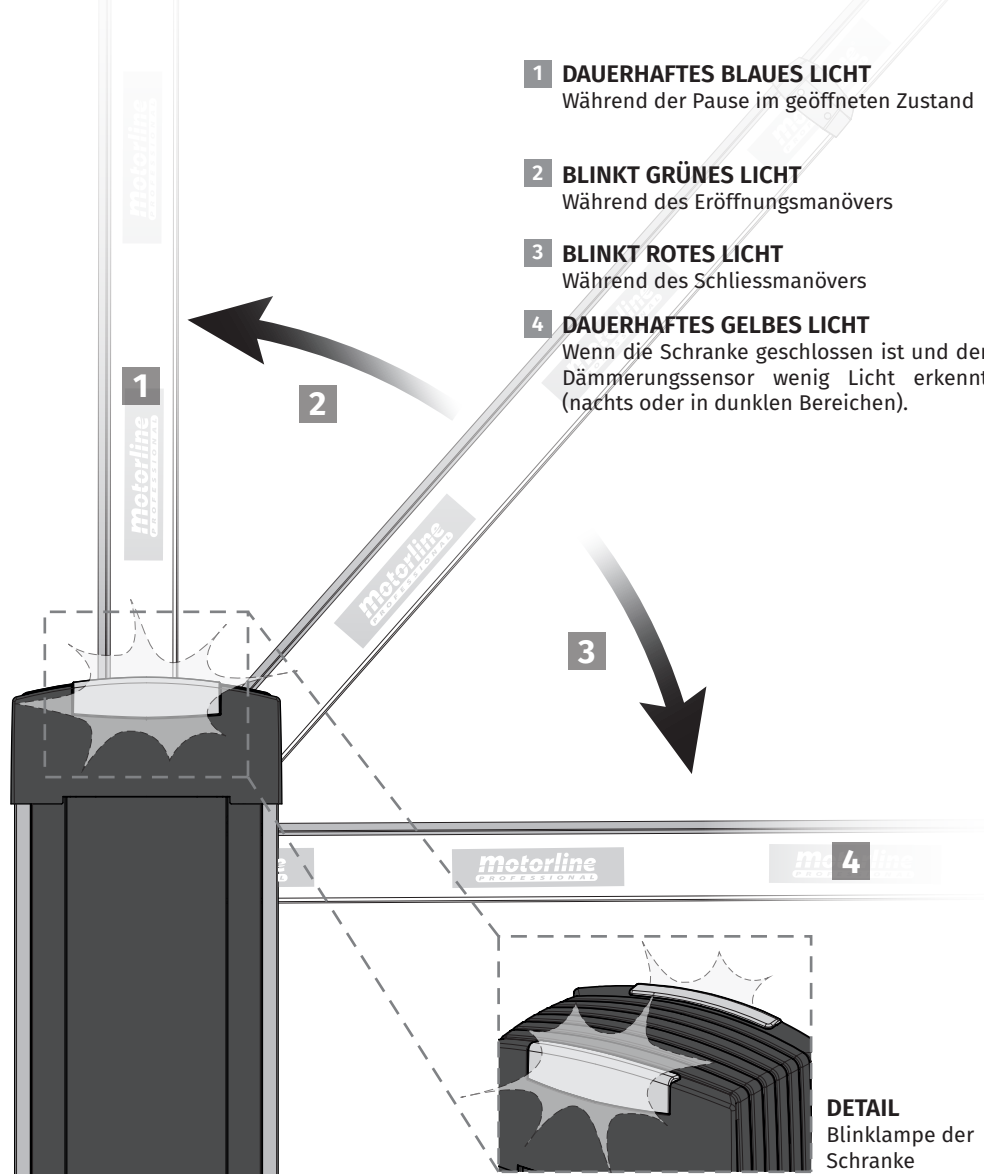
• Schrankenbaum SIGMA XS5

\* Die angegebenen Komponenten sind möglicherweise nicht Teil des Standard Kits.

## 02. DER AUTOMATISMUS

### LEUCHTENDE BLINKLAMPE

Diese Schranke verfügt über zwei in die obere Abdeckung integrierte RGB Blinklampen für die Emission von roten, grünen und blauen Farben. Diese Farben werden verwendet, um unterschiedliche Schranken zustände deutlicher zu signalisieren.



## 02. DER AUTOMATISMUS

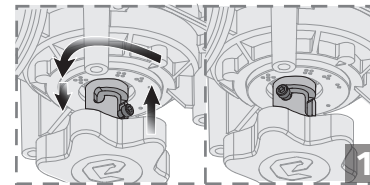
### ÖFFNEN / SCHLIESSEN MANUELL



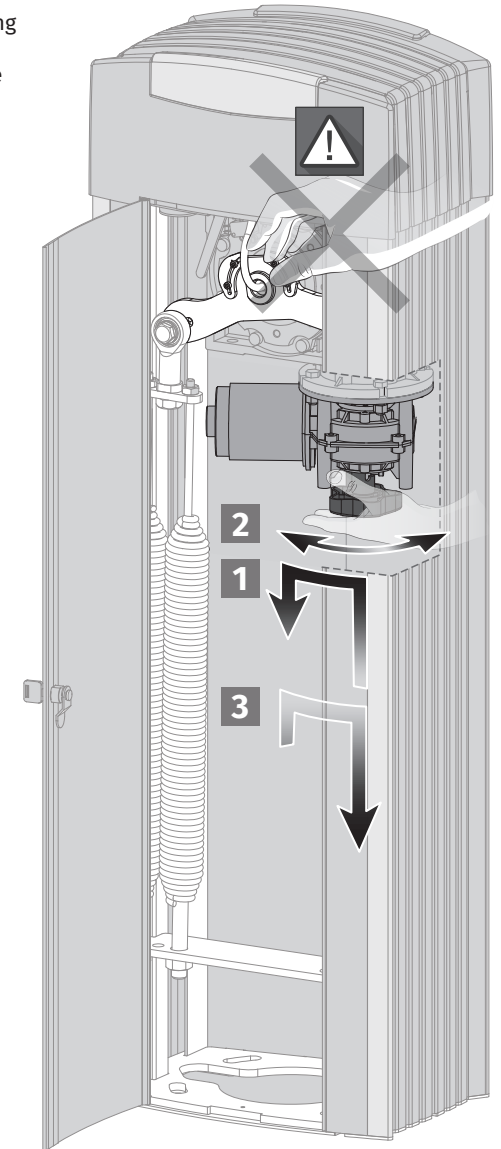
Auf keinen Fall sollten Sie Ihre Hände auf die Bewegungsachse des Motors und die Federn legen, wenn der Antrieb an die Stromversorgung angeschlossen ist.

Im Notfall oder während der Installation/Einstellung der Schranke kann es erforderlich sein, den Schrankenbaum manuell zu bewegen. Befolgen Sie die nachstehenden Anweisungen, um die Schranke manuell zu öffnen/schließen:

- 1 ENTRIEGELN SIE DER SCHRANKE**  
Drücken Sie bei verriegelter Schranke die Kurbel hinein, drehen Sie sie um 65° nach links und lassen Sie sie los, damit die Kurbel in die entriegelten Position fährt.



- 2 HOCH/RUNTER SCHRANKENBAUM**  
Mit dem Motor in der entriegelten Position, drehen Sie einfach die Kurbel, um den Schrankenbaum anzuheben oder abzusenken.
- 3 BLOCKIEREN DER SCHRANKE**  
Drücken Sie bei entriegelter Schranke den Griff nach innen, drehen Sie ihn um 65° nach rechts und lassen Sie ihn los, damit der Griff in die verriegelte Position fällt.



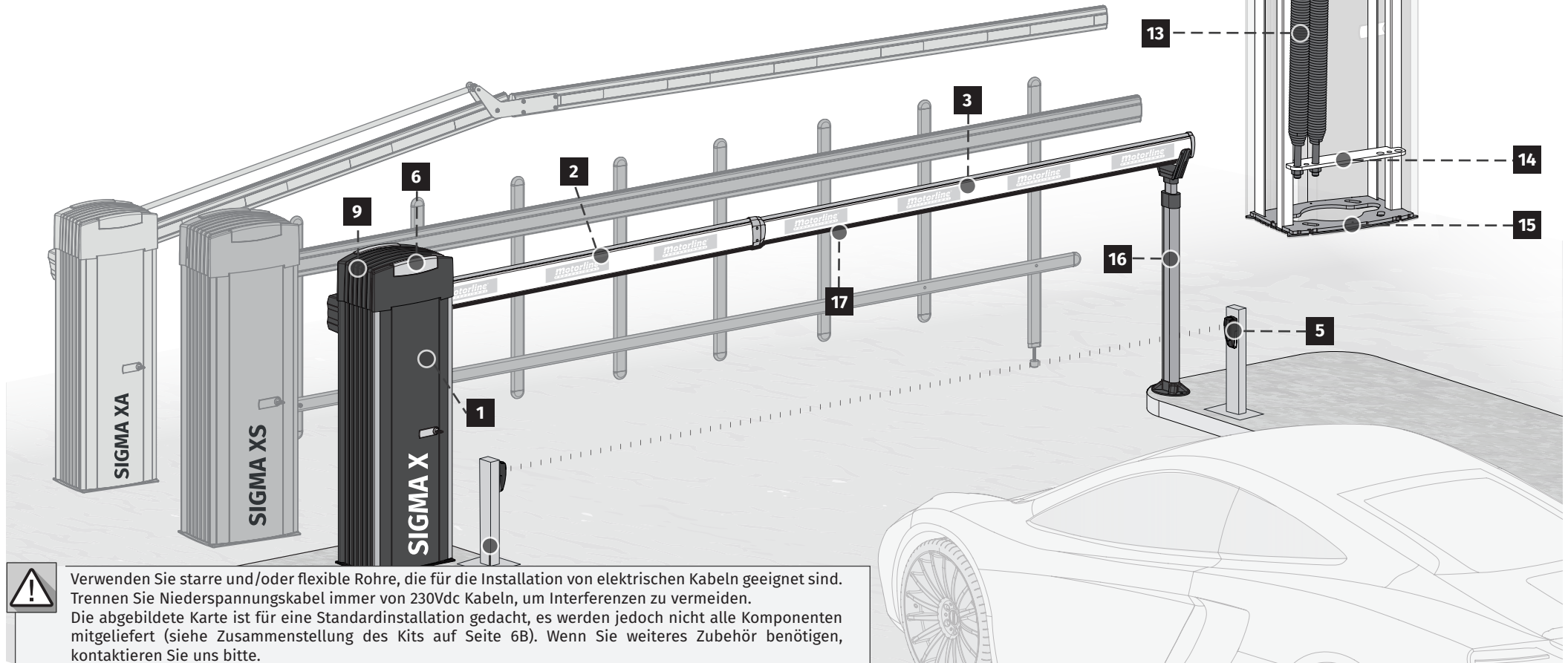
# 03. INSTALLATION

## INSTALLATIONSKARTE

- 1 • Gehäuse
- 2 • Schrankenbaum
- 3 • Verlängerung des Schrankenbaum
- 4 • Lichtschranks Säulenhalterung (nicht im Lieferumfang enthalten)
- 5 • Lichtschränke
- 6 • Eingebaute Blinklampe
- 7 • Steuerung
- 8 • Deckelentriegelung

- 9 • Deckelabdeckung
- 10 • Transformator / LED Modul
- 11 • Manuelle bewegliche Kurbel
- 12 • Motor
- 13 • Feder(n)
- 14 • Federstützplatte
- 15 • Befestigungsplatte
- 16 • Fester Schrankenbaum Halterung (separat erhältlich)
- 17 • Sicherheitsband (separat erhältlich)

**HINWEIS:** Muss gemäß EN 12978:2003+A1:2009 installiert werden. *Industrie-, Gewerbe- und Garagentore und Tore – Sicherheitsvorrichtungen für kraftbetriebene Türen und Tore – Anforderungen und Prüfmethoden.*



Verwenden Sie starre und/oder flexible Rohre, die für die Installation von elektrischen Kabeln geeignet sind. Trennen Sie Niederspannungskabel immer von 230Vdc Kabeln, um Interferenzen zu vermeiden. Die abgebildete Karte ist für eine Standardinstallation gedacht, es werden jedoch nicht alle Komponenten mitgeliefert (siehe Zusammenstellung des Kits auf Seite 6B). Wenn Sie weiteres Zubehör benötigen, kontaktieren Sie uns bitte.



## 03. INSTALLATION

### DECKEL UND PROFILE ENTFERNEN

Diese Schranke ermöglicht den freien Zugriff zum Innenraum, um die Installation und Wartung des Produkts zu erleichtern. Entfernen Sie dazu die Aluminiumabdeckung und die Profile von der Schranke.

#### • DECKEL ENTFERNEN

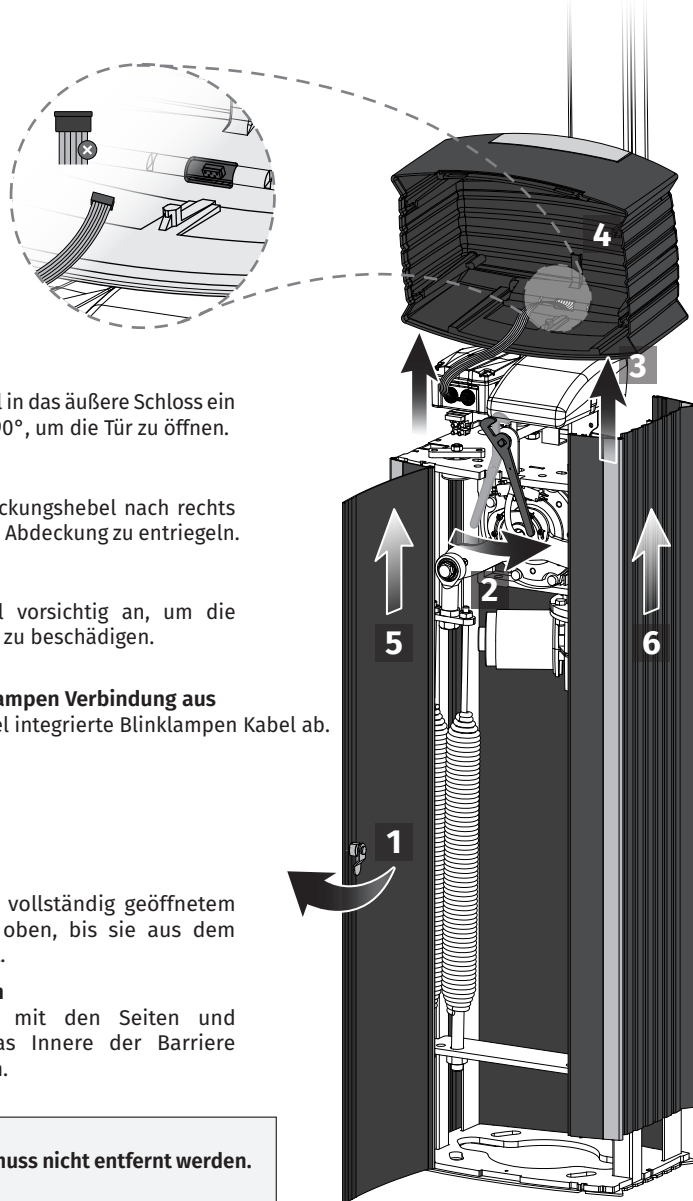
- 1 Tür öffnen**  
Führen Sie den Schlüssel in das äußere Schloss ein und drehen Sie ihn um 90°, um die Tür zu öffnen.
- 2 Abdeckung entriegeln**  
Schieben Sie den Abdeckungshebel nach rechts (wie abgebildet), um die Abdeckung zu entriegeln.
- 3 Deckel entfernen**  
Heben Sie den Deckel vorsichtig an, um die Verbindungskabel nicht zu beschädigen.
- 4 Schalten Sie die Blinklampen Verbindung aus**  
Ziehen Sie das im Deckel integrierte Blinklampen Kabel ab.

#### • PROFILE ENTFERNEN

- 5 Tür entfernen**  
Ziehen Sie die Tür bei vollständig geöffnetem Winkel von 90° nach oben, bis sie aus dem Seitenprofil herausragt.
- 6 Seitenprofile entfernen**  
Führen Sie dasselbe mit den Seiten und Chromprofilen, um das Innere der Barriere vollständig freizugeben.



Das hintere Profil muss nicht entfernt werden.



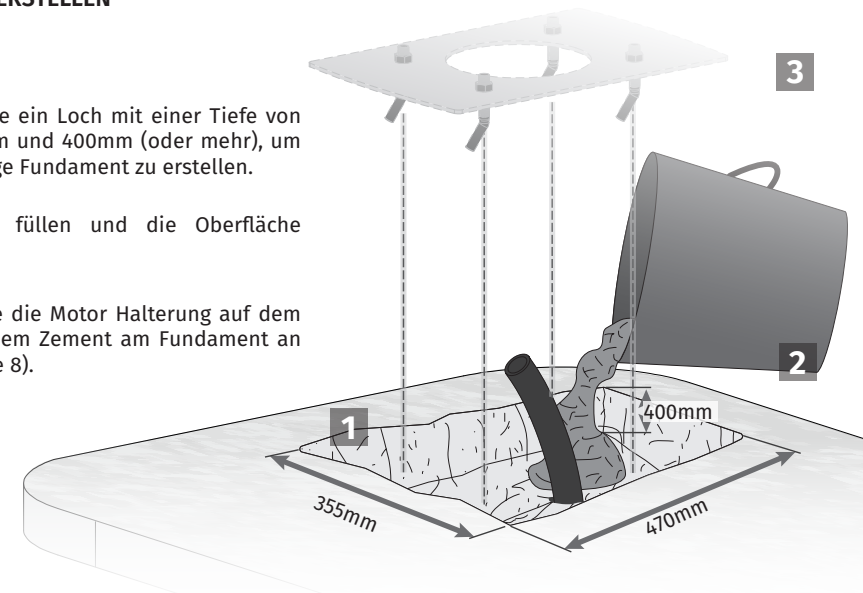
9A DE

## 03. INSTALLATION

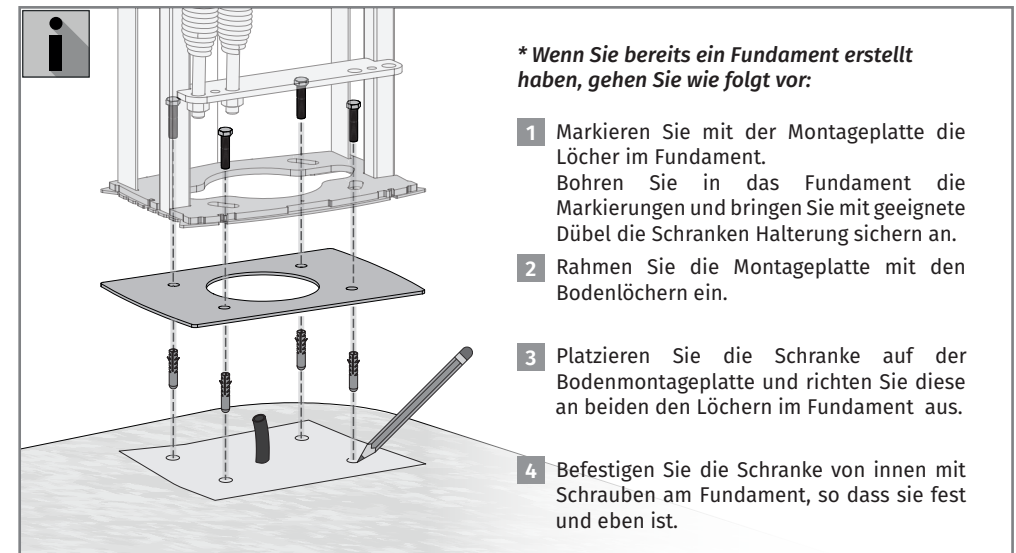
### FUNDAMENT

#### • FUNDAMENT ERSTELLEN

- 1** Buddeln Sie ein Loch mit einer Tiefe von 355x 470mm und 400mm (oder mehr), um das Montage Fundament zu erstellen.
- 2** Mit Beton füllen und die Oberfläche glätten.
- 3** Bringen Sie die Motor Halterung auf dem noch frischem Zement am Fundament an (siehe Seite 8).



#### • VORHANDENES FUNDAMENT



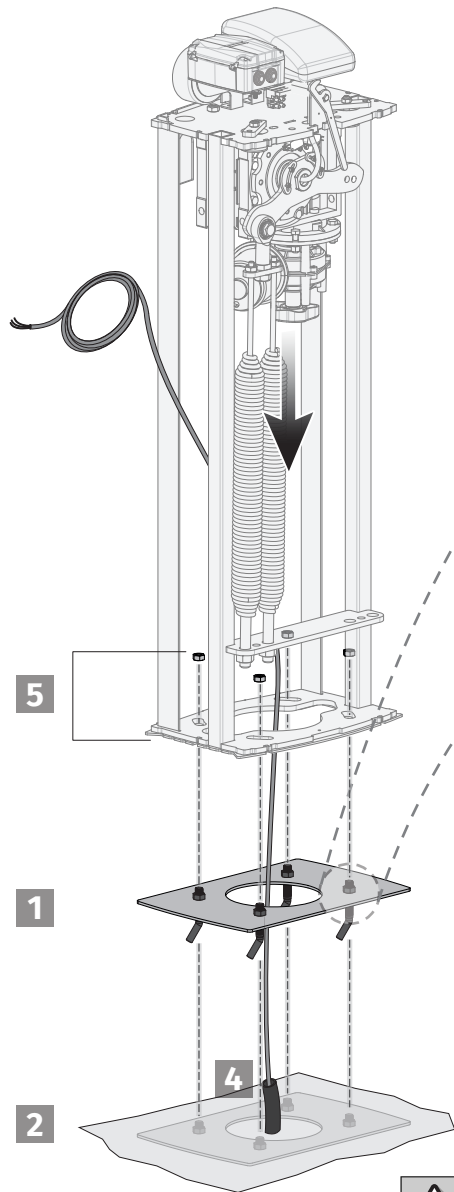
*\* Wenn Sie bereits ein Fundament erstellt haben, gehen Sie wie folgt vor:*

- 1** Markieren Sie mit der Montageplatte die Löcher im Fundament. Bohren Sie in das Fundament die Markierungen und bringen Sie mit geeignete Dübel die Schranken Halterung sichern an.
- 2** Rahmen Sie die Montageplatte mit den Bodenlöchern ein.
- 3** Platzieren Sie die Schranke auf der Bodenmontageplatte und richten Sie diese an beiden den Löchern im Fundament aus.
- 4** Befestigen Sie die Schranke von innen mit Schrauben am Fundament, so dass sie fest und eben ist.

DE 9B

# 03. INSTALLATION

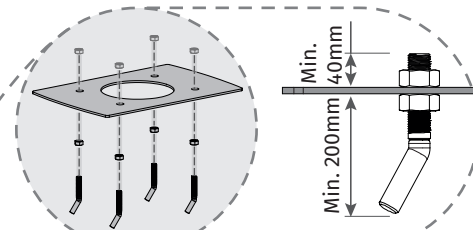
## INSTALLATION DES AUTOMATISMUS



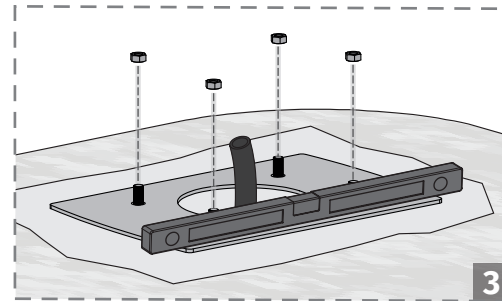
**1** Befestigen Sie die Muttern und Schrauben an der Montageplatte, wie in Schritt **1** dargestellt.

**2** Während der Zement noch frisch ist, bringen Sie die Befestigungsplatte so an, dass die Bolzen und die Muttern mindestens 200mm in den Zement hineinragen.

*\*Wenn Sie den Motor in einen vorhandenen Fundament einbauen, schrauben Sie die Montageplatte mit Schrauben und Dübeln wie auf Seite 9B gezeigt am Boden fest (nicht im Satz enthalten).*



**3** Vergewissern Sie sich mit einer Wasserwaage, dass die Platte vollkommen waagrecht ist. Sobald der Zement getrocknet ist, entfernen Sie die oberen Muttern, um die Schranke aufzusetzen.



**ZEMENT MUSS IN SCHRITTEN 1 UND 2 FRISCH SEIN**

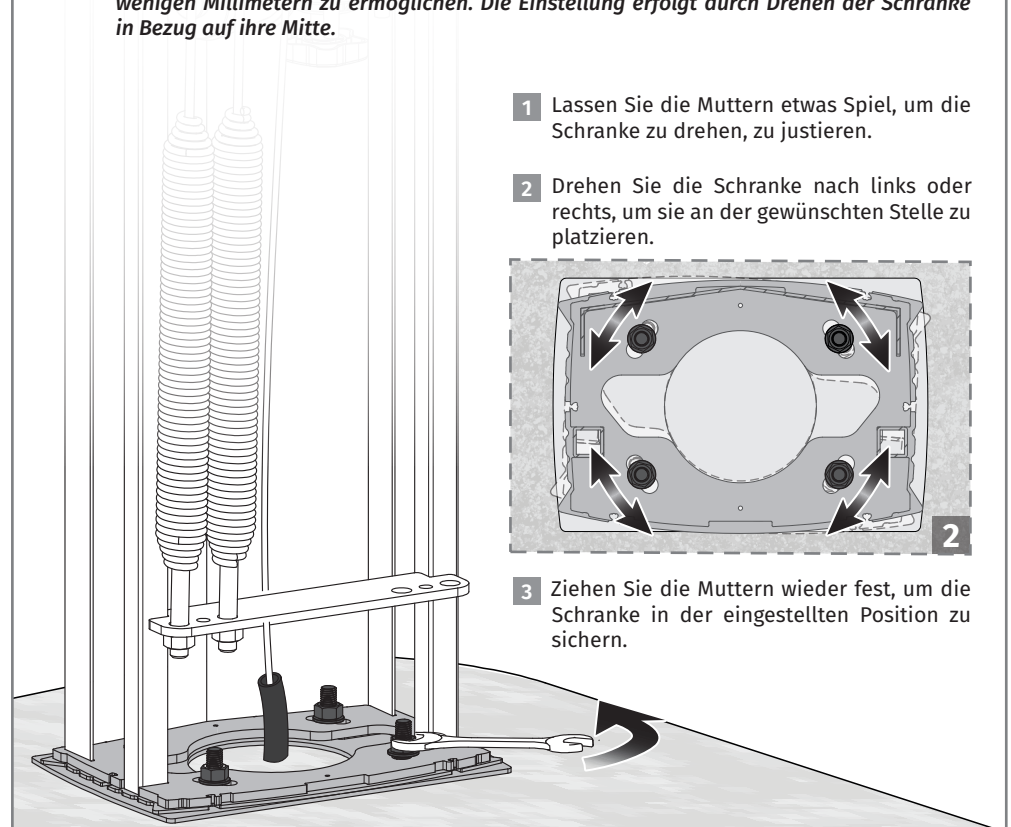
**4** Verlegen Sie die elektrischen Kabel, um den Motor an das Zubehör und die Stromversorgung anzuschließen. Lassen Sie Kabel mit einer Länge, die einen einfachen Anschluss an die Steuerung oben an der Schranke gewährleistet.

**5** Positionieren Sie die Schranke zentriert auf der Platte und befestigen Sie sie, indem Sie die Schrauben in der Schranke eindrehen.



### • SCHRANKEN POSITION EINSTELLEN

*\*Nach dem Befestigen am Boden, ist die SIGMA X bereit, eine Positionseinstellung von wenigen Millimetern zu ermöglichen. Die Einstellung erfolgt durch Drehen der Schranke in Bezug auf ihre Mitte.*



**1** Lassen Sie die Muttern etwas Spiel, um die Schranke zu drehen, zu justieren.

**2** Drehen Sie die Schranke nach links oder rechts, um sie an der gewünschten Stelle zu platzieren.

**3** Ziehen Sie die Muttern wieder fest, um die Schranke in der eingestellten Position zu sichern.

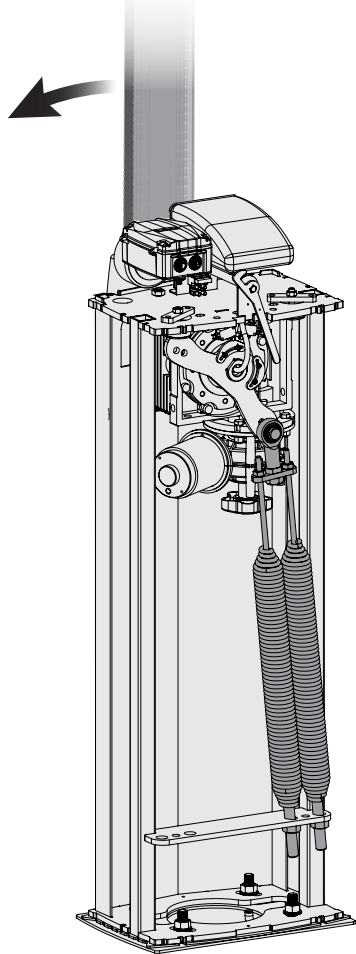


**Diese Einstellung sollte nur durchgeführt werden, wenn der Zement des Fundament trocken ist, um ein Verschieben der Schranke zu verhindern.**

## 03. INSTALLATION

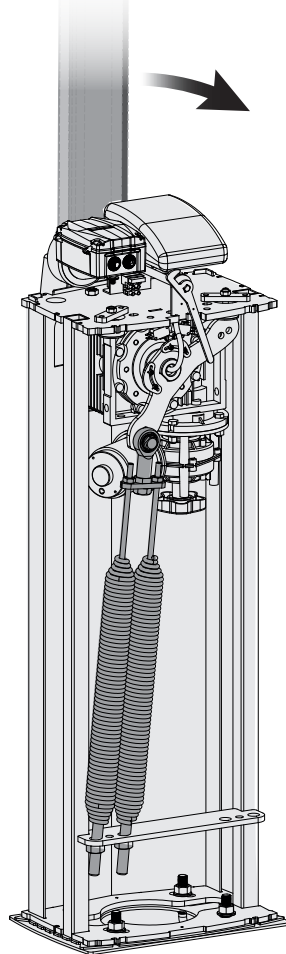
### FEDERRICHTUNG

SCHRANKENBAUM LINKS



- Federn auf der rechten Seite

SCHRANKENBAUM RECHTS



- Federn auf der linken Seite

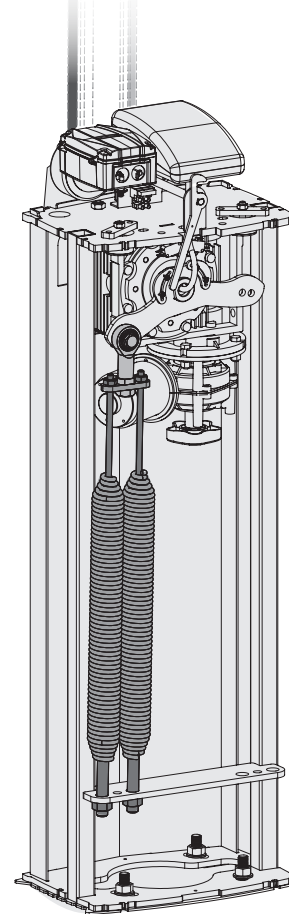


Wenn Sie die SIGMA X bestellen, ohne die Position des Schrankenbaum anzugeben, wird dieser rechts (DX) montiert.  
Wenn sich der Schrankenbaum nicht in der gewünschten Position befindet, befolgen Sie die Anweisungen auf Seite 10, um die Öffnungs/Schließrichtung zu umkehren.

## 03. INSTALLATION

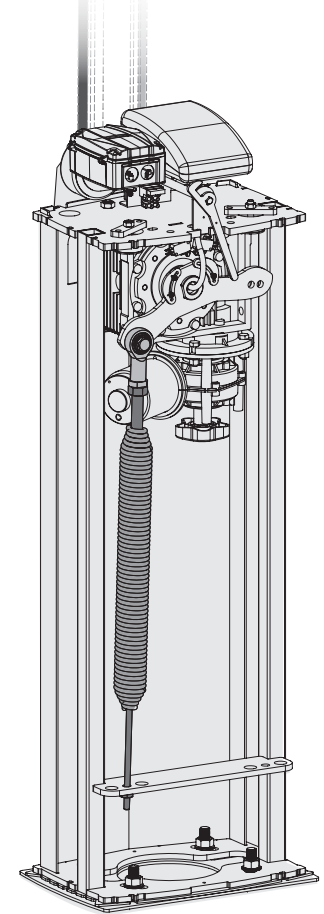
### FEDERPOSITION

SIGMA X6



- 2 Federn
- M8 Schrauben oben (Lagerplatte festziehen)
- M16 Schrauben unten (in den großen Löchern festziehen Strukturplatte)

SIGMA X4



- 1 Feder
- M16 Schrauben oben anschrauben (direkt am Kugelgelenk festziehen)
- M8-Schraube unten (in dem kleinen Loch in der Strukturplatte)



Wenn Sie die SIGMA X für ein 6 Meter Schrankenbaum (SIGMA X6) bestellen, wird dieser mit 2 Federn montiert.  
Wenn es sich um ein 4 Meter Schrankenbaum (SIGMA X4) handelt, befolgen Sie die Anweisungen auf Seite 10, um auf 1 Feder zu wechseln.

## 03. INSTALLATION

### 2 FEDERN GEGEN 1 FEDER AUSTAUSCHEN



Befinden sich die Federn für die gewünschte Schrankenbaum richtung auf der falschen Seite (siehe Abbildung auf Seite 11A), muss die Position der Federn am Drehhebel umgekehrt werden.

Dazu müssen Sie:

- 1 · Lösen Sie die Federn der beiden Stützpunkte.
- 2 · Ziehen Sie sie auf der gegenüberliegenden Seite unter Beachtung der Einstell Tabelle auf Seite 17 wieder fest.

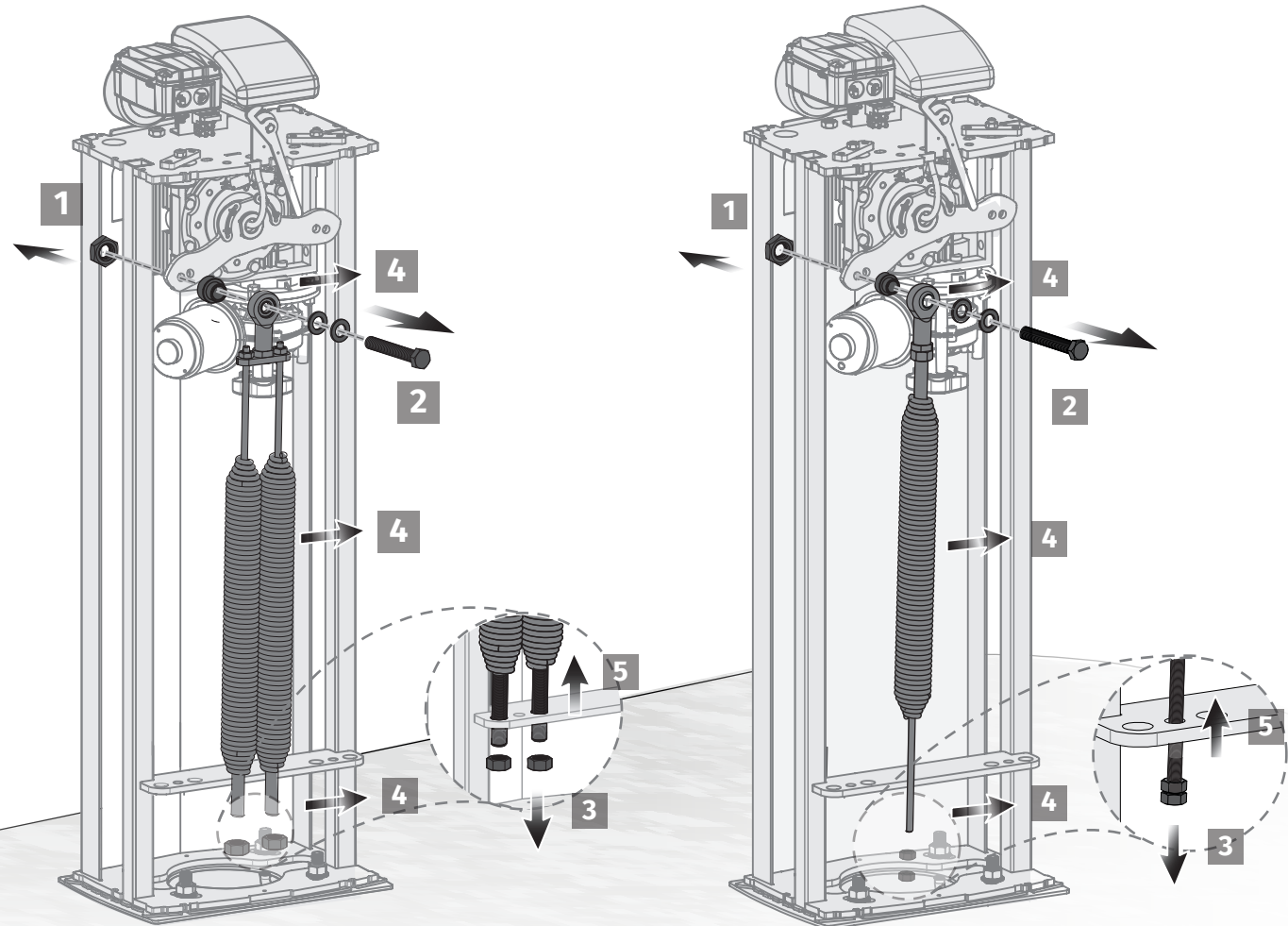


#### • ENTFERNEN SIE DIE HEBELFEDERN

- 1 Lösen Sie die Mutter der Schraube an der Rückseite des Hebels
- 2 Lösen Sie die Schraube und Unterlegscheiben, mit denen das Kugelgelenk am Hebel befestigt ist.
- 3 Lösen Sie die Einstell Muttern (unten)

#### • FEDERN UMKEHREN

- 4 Befestigen Sie das Federgelenk an der gegenüberliegenden Seite des Hebels, ziehen Sie alle Komponenten mit der Hauptschraube fest und verriegeln Sie es dann mit der Buchse hinter dem Hebel.
- 5 Befestigen Sie die Federn mit den Muttern an der unteren Platte.



Wenn Sie das Federgelenk anbringen, müssen Sie sie in das für die Größe des Schrankenbaum, welches Sie verwenden möchten, geeignete Loch setzen (siehe Tabelle auf Seite 14).

#### • MOTORANSCHLÜSSE UMKEHREN

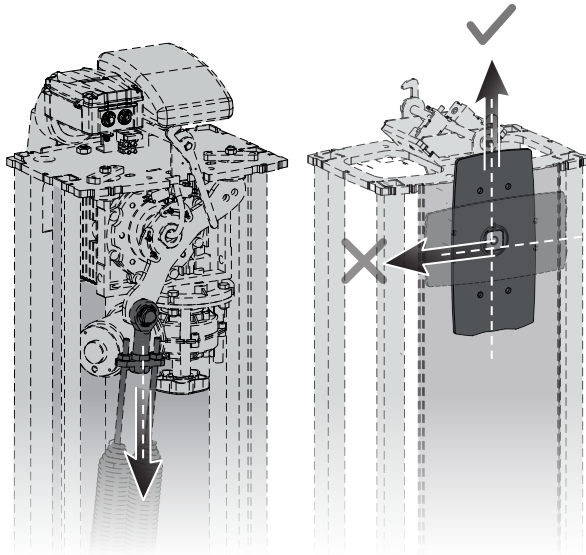
- 6 Überprüfen Sie die Verbindungen der Motorkabel zu der Steuerung (siehe Bedienfeldhandbuch).

## 03. INSTALLATION

### MONTAGE DES SCHRANKENBAUM SIGMA X

#### • UMKEHREN SCHRANKENBAUM HALTERUNG

1



• Platte in Vertikale

Überprüfen Sie vor dem Zusammenbau des Schrankenbaum Folgendes:  
- Federn sind unten (keine Spannung)  
- Schrankenbaum Platte ist vertikal



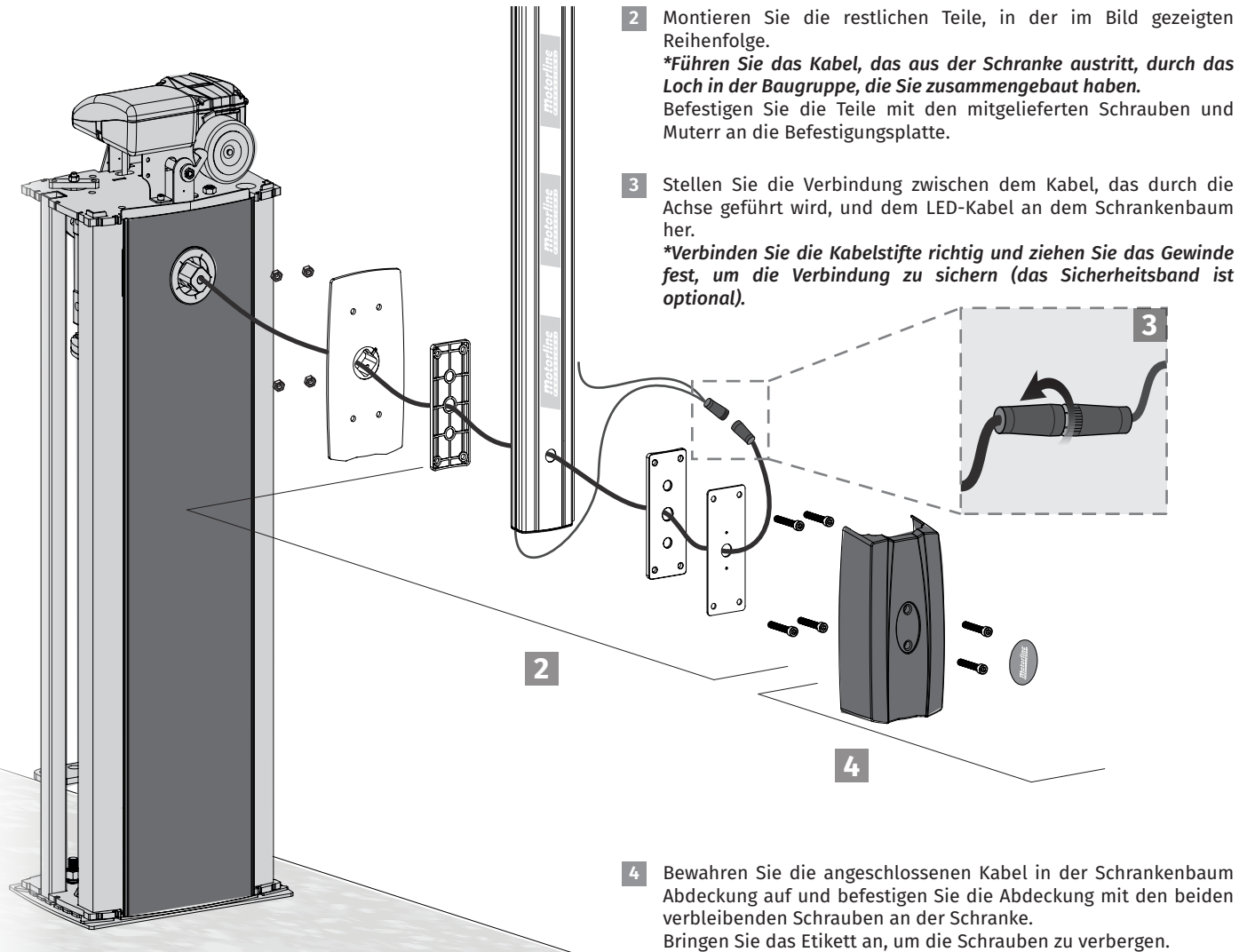
Wenn die Federn angehoben sind (angezogen), können Sie sie mit der Kurbel absenken (siehe Seite 7B).

Geschieht dies nicht, muss die Halterung des Schrankenbaum gedreht werden:

**A** • Lösen Sie die Schrauben des Schrankenbaum Halterung und lösen Sie die Welle;

**B** • Bringen Sie die Halterung wieder in aufrechter Position an der Welle an.

**C** • Ziehen Sie die beiden Schrauben fest.



2 Montieren Sie die restlichen Teile, in der im Bild gezeigten Reihenfolge.

\*Führen Sie das Kabel, das aus der Schranke austritt, durch das Loch in der Baugruppe, die Sie zusammengebaut haben.

Befestigen Sie die Teile mit den mitgelieferten Schrauben und Muttern an die Befestigungsplatte.

3 Stellen Sie die Verbindung zwischen dem Kabel, das durch die Achse geführt wird, und dem LED-Kabel an dem Schrankenbaum her.

\*Verbinden Sie die Kabelstifte richtig und ziehen Sie das Gewinde fest, um die Verbindung zu sichern (das Sicherheitsband ist optional).

4 Bewahren Sie die angeschlossenen Kabel in der Schrankenbaum Abdeckung auf und befestigen Sie die Abdeckung mit den beiden verbleibenden Schrauben an der Schranke.

Bringen Sie das Etikett an, um die Schrauben zu verbergen.



Wenn Sie kein Sicherheitsband verwenden, sollten Sie Ihre Kabel mit Klebeband isolieren, um sie zu schützen.



## 03. INSTALLATION

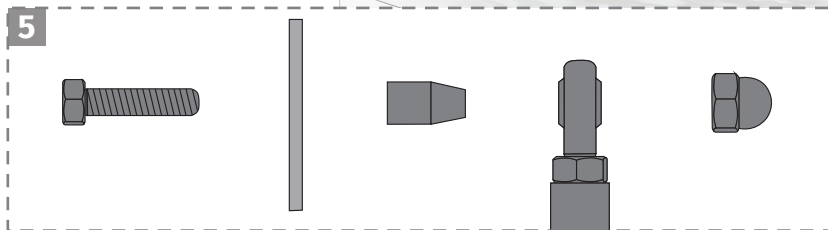
### MONTAGE DES SCHRANKENBAUM SIGMA XS5



Wenden Sie die gleichen Schritte der Seite 13 (1, 2, 3, 4) auf den SIGMA XS5 Schrankenbaum an und fügen Sie Schritt 5 hinzu, um die Montage abzuschließen.

- 5 Im untere Loch stecken Sie zuerst die Schraube von innen und montieren dann (von außen) die restlichen Teile in der im Bild gezeigten Reihenfolge.

*\*Wenn das untere Loch nicht vorhanden ist, Bohren Sie am Chassis mit einem Mittelpunkt von 420,50 mm von der Basis und einem Durchmesser, der dem der Schraube entspricht.*



## 03. INSTALLATION

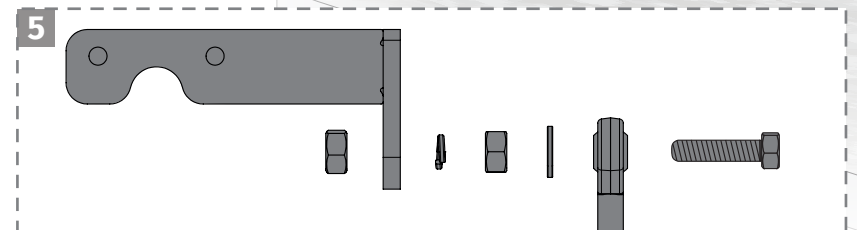
### MONTAGE DES SCHRANKENBAUM SIGMA XA5



Wenden Sie die gleichen Schritte der Seite 13 (1, 2, 3, 4) auf den SIGMA XA5 Schrankenbaum an und fügen Sie Schritt 5 hinzu, um die Montage abzuschließen.

- 5 Montieren Sie die restlichen Teile in der angegebenen Reihenfolge an der angegebenen Stelle.

*\*Die Halterung für den Knickbaum ist bereits montiert.*



## 03. INSTALLATION

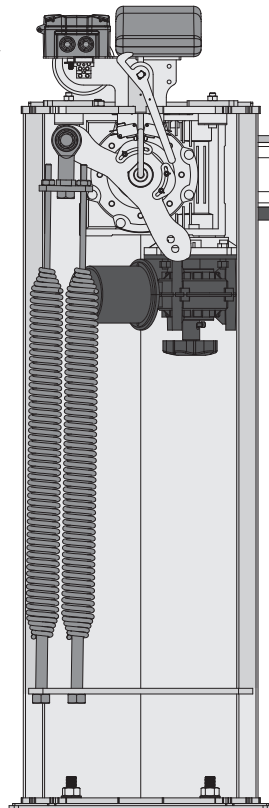
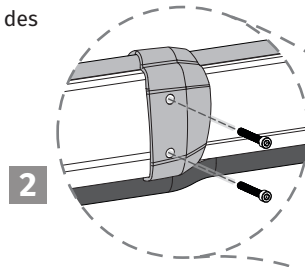
### HALTERUNGEN DES SCHRANKENBAUM BEFESTIGEN

#### • EINSTELLEN DES AUSZIEHBAREN SCHRANKENBAUM

**1** Sie sollten jetzt die Länge einstellen, damit Sie die Halterung wie in der Abbildung unten gezeigt platzieren können.

*Der Schrankenbaum sollte die Position der Halterung (SPAT FIXO) um 50mm überschreiten.*

**2** Nachdem Sie den Schrankenbaum auf die gewünschte Länge gebracht haben, befestigen Sie sie mit den 4 selbstschneidenden Schrauben am festen Teil des Schrankenbaum.



#### • ANWENDUNG DER HALTERUNG FEST AN SCHRANKENBAUM

Wenn die Ausziehlänge festgelegt ist, stellen Sie die Position des Schrankenbaum Halters fest.

**3** Bohren Sie zwei Löcher am Befestigungs Platz, um die Halterung mit Schrauben und Dübeln zu sichern.

**4** Setzen Sie die Halterung in die bereits vorhandenen Schrauben ein und ziehen Sie sie mit den Muttern fest.

**5** Setzen Sie die Schutzkappen auf.

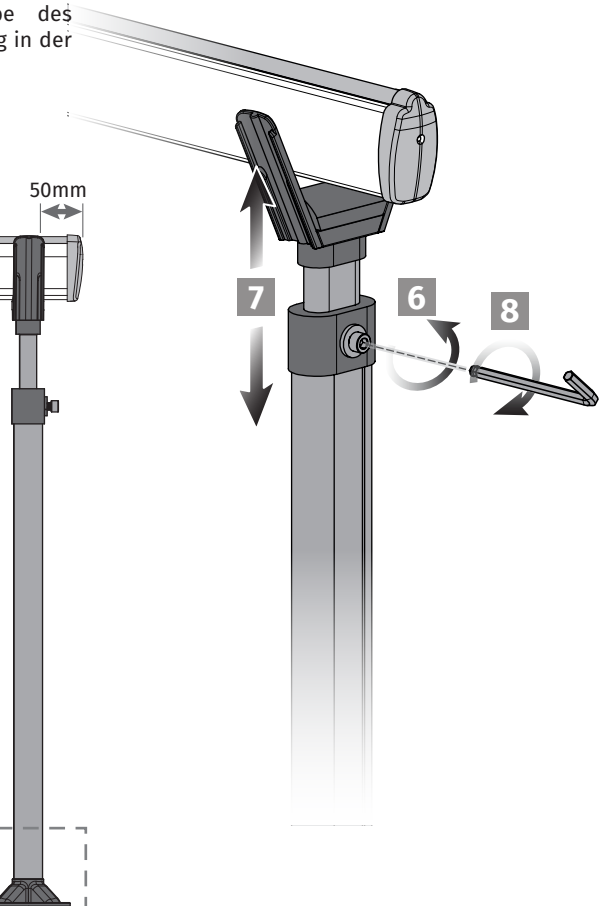
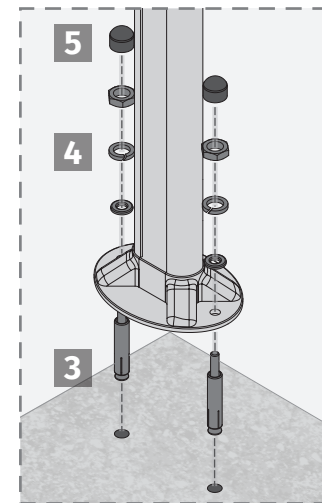
#### • EINSTELLEN DER HÖHE AN HALTERUNG (FEST)

Wenn die Höhe de Halterungarm nicht mit der Höhe des Schrankenbaum übereinstimmt, müssen Sie die Höhe der Halterung anpassen. Gehen Sie hierzu folgendermassen vor:

**6** Lösen Sie die Blokir Schraube der Halterung mit einem Sechskantschlüssel.

**7** Heben oder senken Sie den Halterungarm, um die Halterung auf die Höhe des Schrankenbaum zu bringen.

**8** Ziehen Sie die Blokir Schraube des Halterungsarms an, um die Halterung in der eingestellten Position zu sichern.



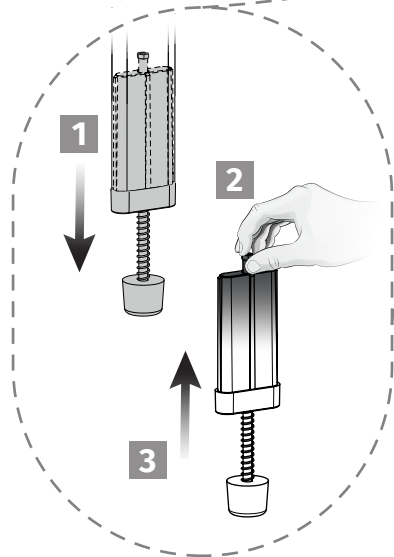
## 03. INSTALLATION

### EINSTELLUNG DES SCHRANKENBAUM

#### • EINSTELLEN DER BEWEGLICHEN PENDELSTÜTZE DES XS5

Wenn der Boden uneben ist oder Sie die Kantenhöhe anpassen möchten, müssen Sie den Ritzel anpassen. Gehen Sie hierzu wie folgt vor:

- 1 Lösen Sie die Basis von der beweglichen Pendestütze. Möglicherweise müssen die seitlichen Schrauben entfernt werden.
- 2 Ziehen Sie die Einstellschraube oben am Gabelkopf fest oder lösen Sie sie.
- 3 Setzen Sie alles wieder zusammen und testen Sie, ob es wie erwartet ist. Bei Bedarf wiederholen.



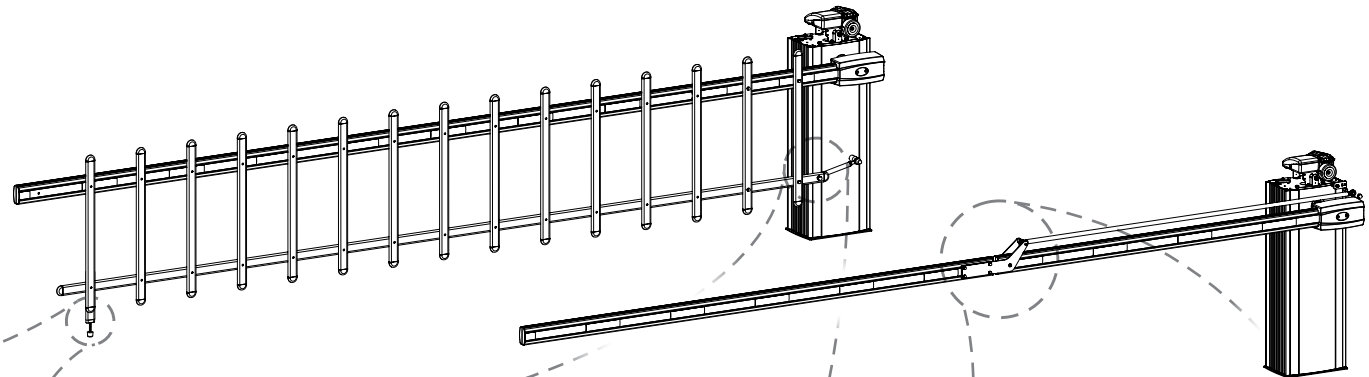
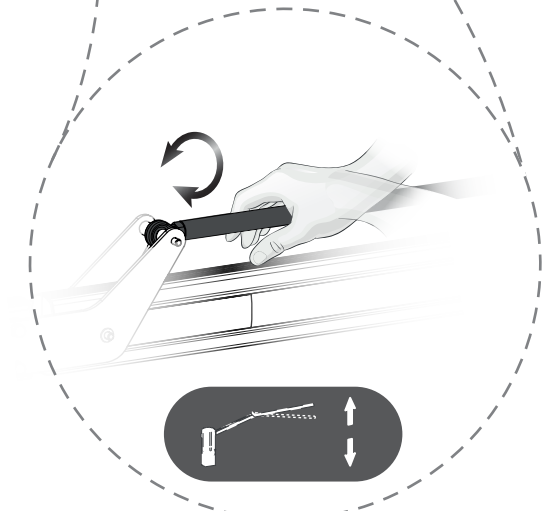
#### • FEINABSTIMMUNG DER XS5 VERTIKALPROFILE

Drehen Sie die Kurbel (unten gezeigt), wenn Sie die in die am Schrankenbaum eingesetzten Vertikalprofile leicht nach links oder rechts verstellen möchten.



#### • FEINABSTIMMUNG DES XA5 SCHRANKENBAUM

Drehen Sie die Kurbel (unten gezeigt), wenn Sie das Ende Schrankenbaum leicht nach oben oder unten verstellen möchten. Sie können den gleichen Vorgang mit dem Schrankenbaum unten oder oben durchführen.



# 03. INSTALLATION

## FEDERN EINSTELLEN

Stellen Sie den Schrankenbaum vor dem Einstellen der Federn manuell in die vertikale Position, sodass sich die Federn in der Position mit der niedrigsten Spannung befinden (siehe Seite 7B).

In der Gewindestange jeder Feder befinden sich zwei Mutter:

Mutter zum Blockieren ←

Mutter zum Einstellen ←

**1** Entfernen Sie die Mutter zum Blockieren der Gewindestange aus jeder Feder und bewahren Sie sie bis zum Ende der Abstimmung auf.

**2** Ziehen Sie die Gewindestange mit der Hand nach oben, um die Feder straff, aber ohne Spannung zu halten.

**3** Halten Sie die Feder von Hand in dieser gestreckten Position und ziehen Sie die Einstell Mutter fest, bis sie die Platte berührt. **Dies ist die Startposition für die Feder einstellung.**

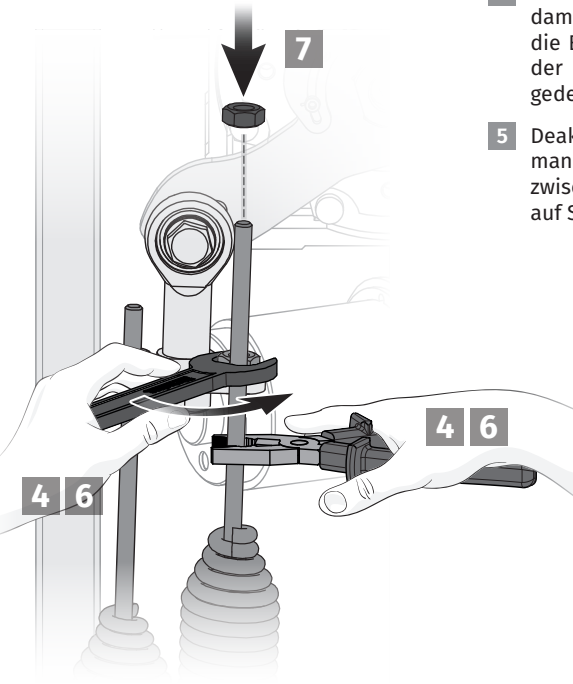
EINSTELLUNG  
ERSTE POSITION

**4** Halten Sie die Gewindestange mit einer Zange, damit sie sich nicht dreht, und ziehen Sie dann die Einstellmutter fest, bis jede Feder um den in der Tabelle auf Seite 18 angegebenen Abstand gedehnt ist.

**5** Deaktivieren Sie nach dem Dehnen der Feder den manuellen Modus und testen Sie das Gleichgewicht zwischen Federn und Spindel. Führen Sie den Test auf Seite 20A durch.

**6** Wenn der Schrankenbaum nicht ausbalanciert ist, ziehen Sie oder lockern Sie die Einstell Mutter, um die bestmögliche Balance zu erzielen.

**7** Ziehen Sie nach dem Einstellen jeder Feder die Blockier Mutter an, bis sie die Einstell Mutter berührt. Dadurch wird die Eingestellte Position verriegelt, um sicherzustellen, dass die Federn nicht falsch sitzen.



**i** • **EINSTELL BEISPIEL**

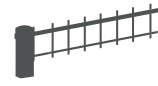
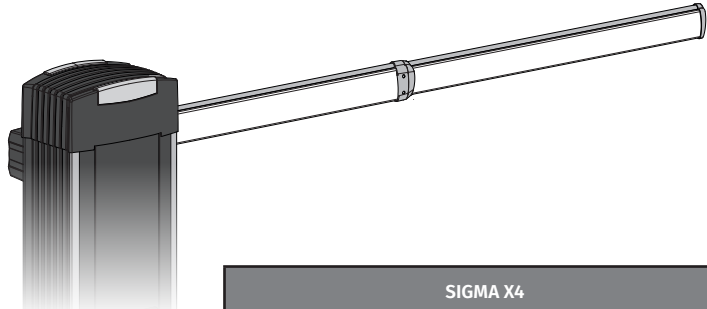
\* In diesem Beispiel wird ein 5,5 M SCHRANKENBAUM MIT GUMMI UND SPAT betrachtet, für die eine 55mm EINSTELLUNG erforderlich ist (siehe Tabellen auf Seite 18), bei der die M8 Stange 20mm über der Trägerplatte beginnt (INICAL POSITION).

EINSTELLUNG 55mm  
20mm  
MASS MIT EINSTELLUNG 75mm

# 03. INSTALLATION

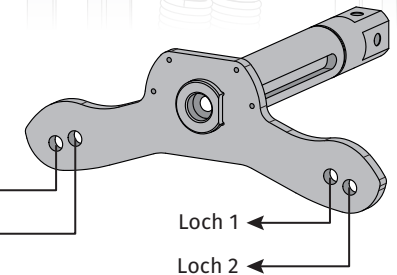
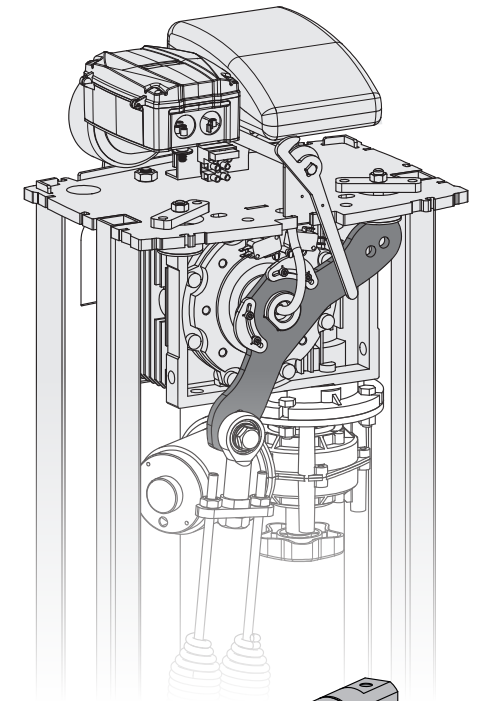
## EINSTELL TABELLEN - SIGMA X

### • HEBE LÖCHER



**HINWEIS:** Bei den Modellen **XS5 und XA5** sollten Sie sich an den Werten in der Spalte **SIGMA X6 - 6000** orientieren und die notwendigen Einstellungen vornehmen, bis der Vorbau das auf Seite 19A beschriebene Verhalten erreicht.

	SIGMA X4			SIGMA X6			
<b>SCHRANKENBAUM EINFACH</b>	3000	3500	4000	4500	5000	5500	<b>6000</b>
Menge	1 Feder			2 Federn			
Einstellung	5mm	30mm	55mm	20mm	35mm	50mm	<b>70mm</b>
Loch	Loch 1	Loch 1	Loch 1	Loch 1	Loch 1	Loch 1	Loch 1
<b>SCHRANKENBAUM MIT GUMMI</b>	3000	3500	4000	4500	5000	5500	<b>6000</b>
Menge	1 Feder			2 Federn			
Einstellung	20mm	15mm	35mm	20mm	35mm	50mm	<b>70mm</b>
Loch	Loch 1	Loch 2	Loch 2	Loch 1	Loch 1	Loch 2	Loch 2
<b>SCHRANKENBAUM MIT STÜTZE</b>	3000	3500	4000	4500	5000	5500	<b>6000</b>
Menge	1 Feder			2 Federn			
Einstellung	35mm	30mm	55mm	40mm	60mm	40mm	<b>60mm</b>
Loch	Loch 1	Loch 2	Loch 2	Loch 1	Loch 1	Loch 2	Loch 2
<b>SCHRANKENBAUM MIT GUMMI UND STÜTZE</b>	3000	3500	4000	4500	5000	5500	<b>6000</b>
Menge	1 Feder			2 Federn			
Einstellung	45mm	40mm	70mm	50mm	37mm	55mm	<b>75mm</b>
Loch	Loch 1	Loch 2	Loch 2	Loch 1	Loch 1	Loch 2	Loch 2



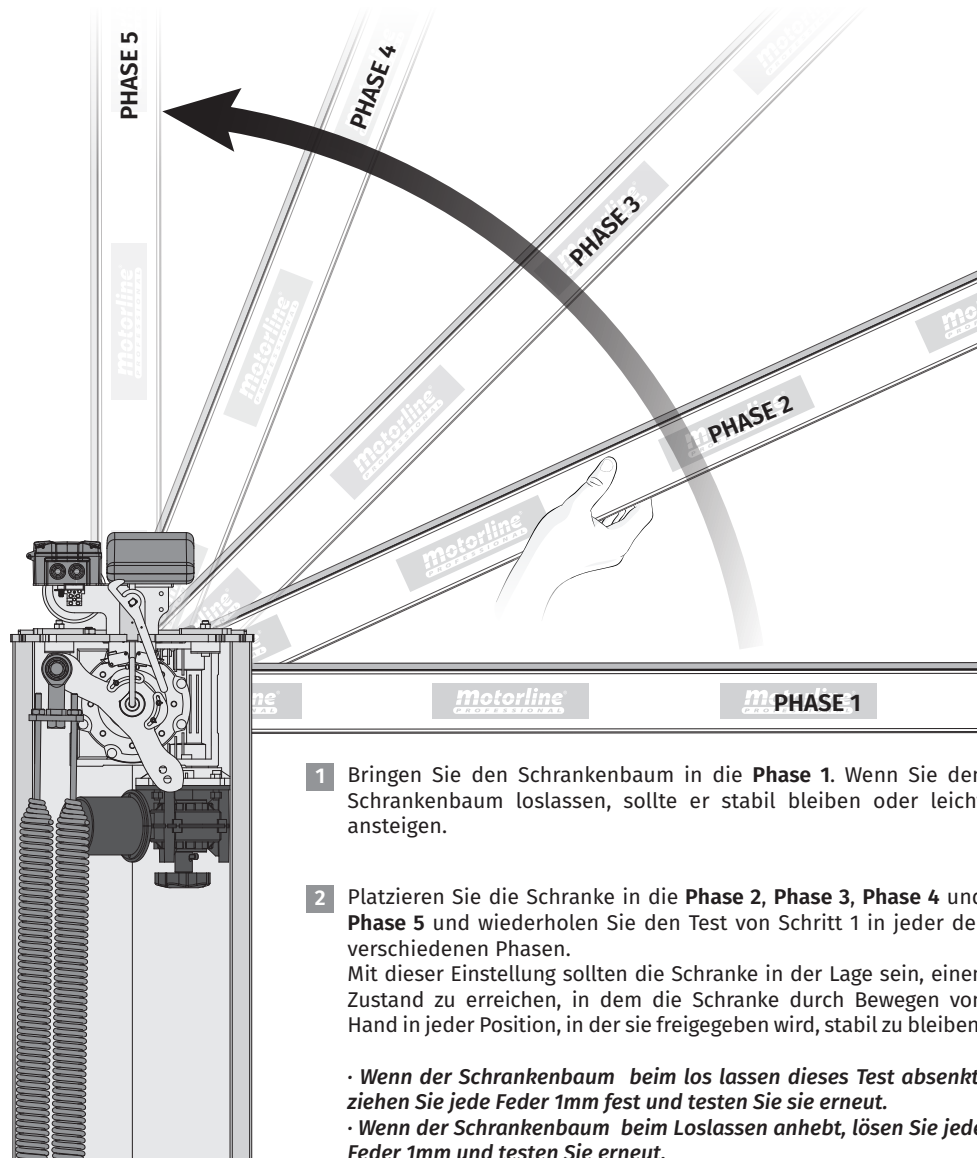


## 03. INSTALLATION

### EINSTELLUNG DER FEDERN TESTEN



Der Motor muss entriegelt bleiben, um den Einstellungs Test durchzuführen.



- 1 Bringen Sie den Schrankenbaum in die **Phase 1**. Wenn Sie den Schrankenbaum loslassen, sollte er stabil bleiben oder leicht ansteigen.
- 2 Platzieren Sie die Schranke in die **Phase 2, Phase 3, Phase 4** und **Phase 5** und wiederholen Sie den Test von Schritt 1 in jeder der verschiedenen Phasen.  
Mit dieser Einstellung sollten die Schranke in der Lage sein, einen Zustand zu erreichen, in dem die Schranke durch Bewegungen von Hand in jeder Position, in der sie freigegeben wird, stabil zu bleiben.

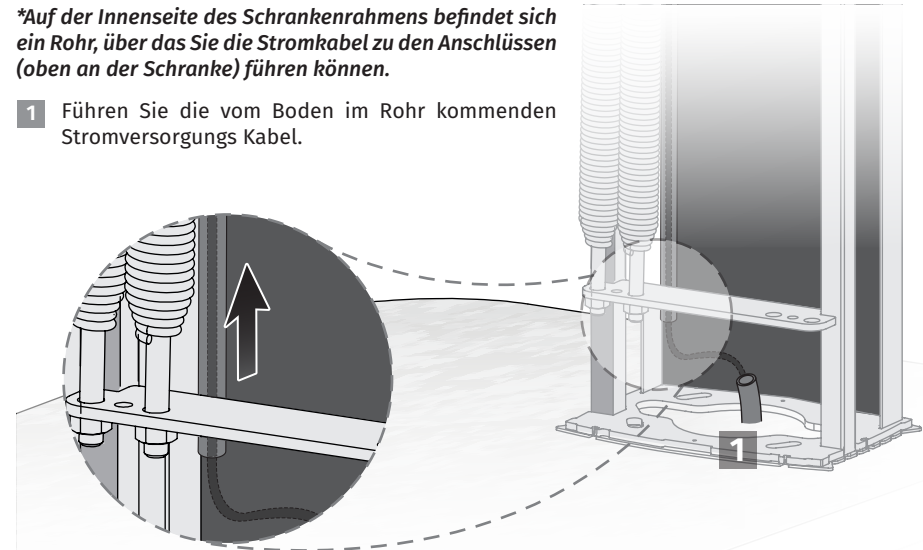
- Wenn der Schrankenbaum beim los lassen dieses Test absinkt, ziehen Sie jede Feder 1mm fest und testen Sie sie erneut.
- Wenn der Schrankenbaum beim Loslassen anhebt, lösen Sie jede Feder 1mm und testen Sie erneut.

## 03. INSTALLATION

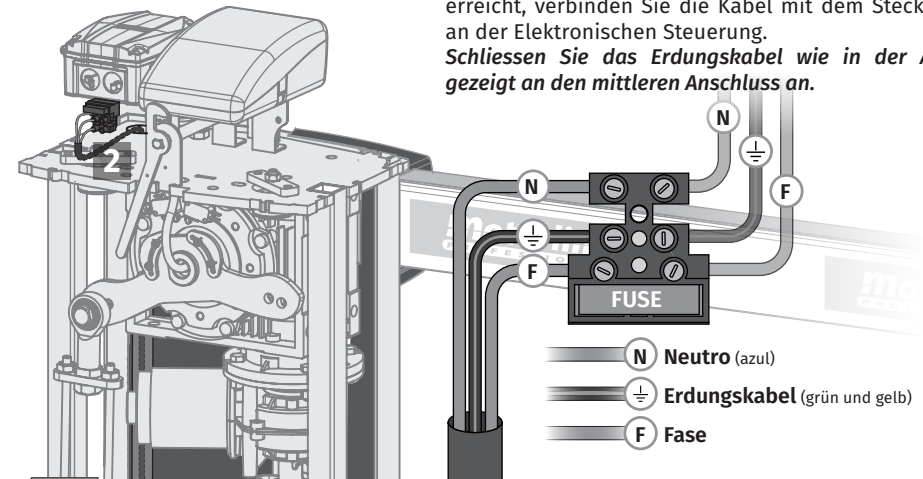
### STROMVERSORGUNGS KABEL

\*Auf der Innenseite des Schrankenrahmens befindet sich ein Rohr, über das Sie die Stromkabel zu den Anschlüssen (oben an der Schranke) führen können.

- 1 Führen Sie die vom Boden im Rohr kommenden Stromversorgungs Kabel.



- 2 Wenn das Stromversorgungs Kabel die Schranken oberfläche erreicht, verbinden Sie die Kabel mit dem Steckverbinder an der Elektronischen Steuerung.  
**Schliessen Sie das Erdungskabel wie in der Abbildung gezeigt an den mittleren Anschluss an.**



**Wichtig:** Überprüfen Sie die Spannung Ihres Transformators, bevor Sie die Stromversorgung anschließen, ob diese 230Vac- Wechselstrom oder 110Vac- Wechselstrom beträgt.  
Weitere Informationen finden Sie auf Seite 23

## 03. INSTALLATION

### STOPPS EINSTELLEN

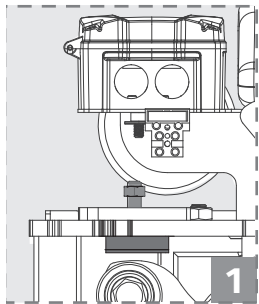
Die Anschläge an der Schranke sind im Bild unten sichtbar.

- Sie bestehen aus 2 Einstellschrauben (eine auf jeder Seite der Schranke), die an der Basis befestigt sind, sowie ihren 2 Anschlägen.
- Jede Schraube hat eine Verriegelungsbuchse.

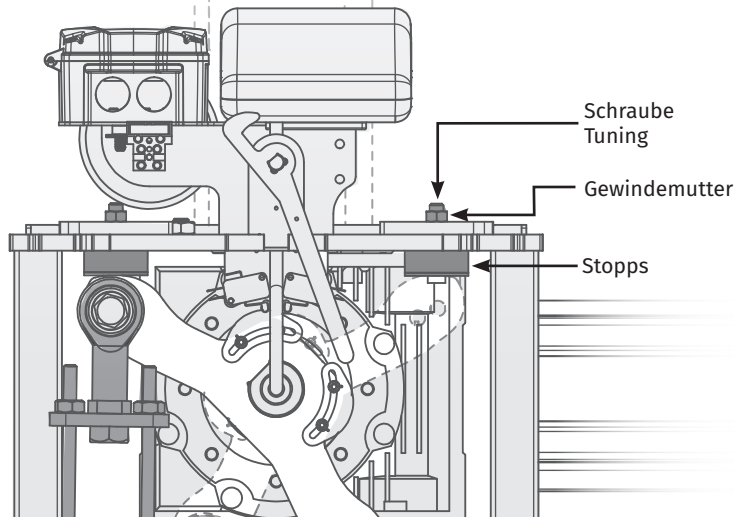
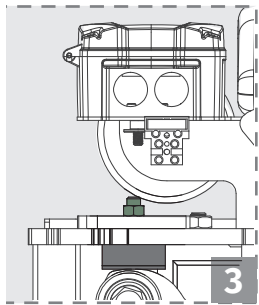
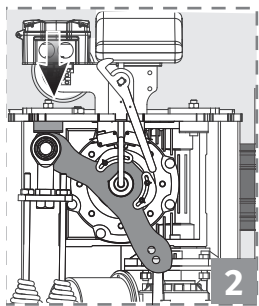


Wenn sich der Schrankenbaum öffnet und schließt, muss der Hebel immer die Gummistopps auf der oberen Platte der Schranke berühren.

Führen Sie die folgenden Schritte aus, um die Position der Anschläge anzupassen:



- 1 Entlasten Sie die Mutter der Verriegelungsanschlag von dem Anschlag, den Sie einstellen möchten.
- 2 Bringen Sie den Schrankenbaum in die gewünschte horizontale Position und drehen Sie den Schliessanschlag, bis er den Hebel berührt.
- 3 Stellen Sie den Schrankenbaum in die gewünschte vertikale Position und drehen Sie den Öffnungsanschlag, bis er den Hebel berührt.
- 4 Testen Sie die Bewegung des Schrankenbaum und nehmen Sie die endgültigen Einstellungen vor.
- 5 Ziehen Sie die Mutter der Verriegelungsbuchse wieder an, um die Anschläge in dieser Position zu verriegeln.
- 6 Sie können jetzt die Endkurse einstellen.



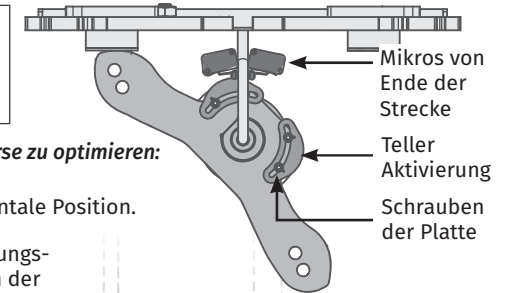
## 03. INSTALLATION

### FEINABSTIMMUNG DER ENDSCHALTER

Der SIGMA X verfügt über Endkurse, um die Öffnungs- und Schließmanöver am Drehhebel abzuschließen.

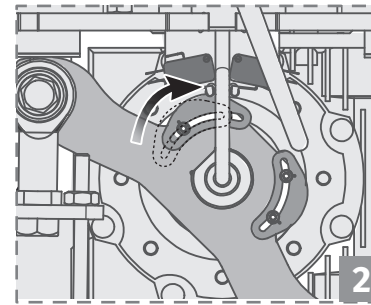


Diese Mikros müssen so eingestellt werden, dass sie in dem Moment aktiviert werden, in dem der Hebel den Anschlag berührt.



Führen Sie die folgenden Schritte aus, um die Endkurse zu optimieren:

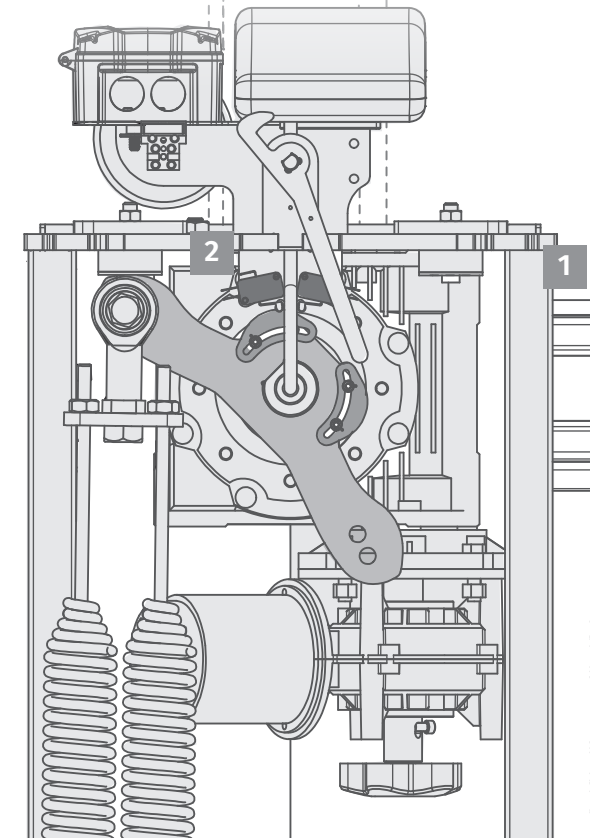
- 1 Stellen Sie den Schrankenbaum in eine horizontale Position.
- 2 Lösen Sie leicht die Schrauben an der Aktivierungsplatte und bewegen Sie sie, bis Sie das Klicken der Aktivierung des Mikros hören.



- 3 Ziehen Sie die Schrauben an, um die Platte in dieser Position zu arretieren.
- 4 Stellen Sie den Schrankenbaum aufrecht und wiederholen Sie die Schritte 2 und 3 für die andere Aktivierungsplatte.
- 5 Testen Sie die Schrankenbaum bewegung, um sicherzustellen, dass die Mikros korrekt aktiviert sind, und stellen Sie sie gegebenenfalls erneut ein.



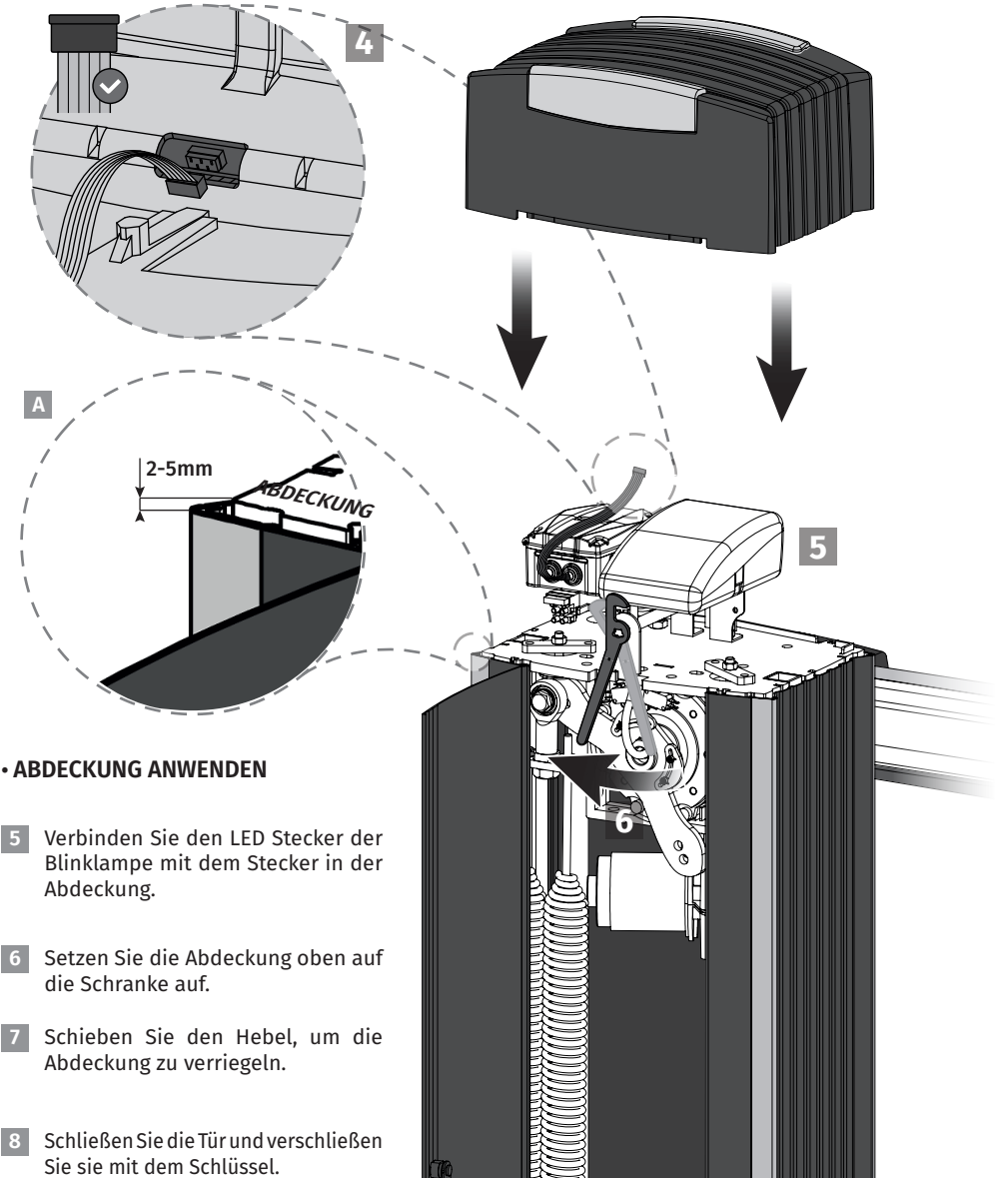
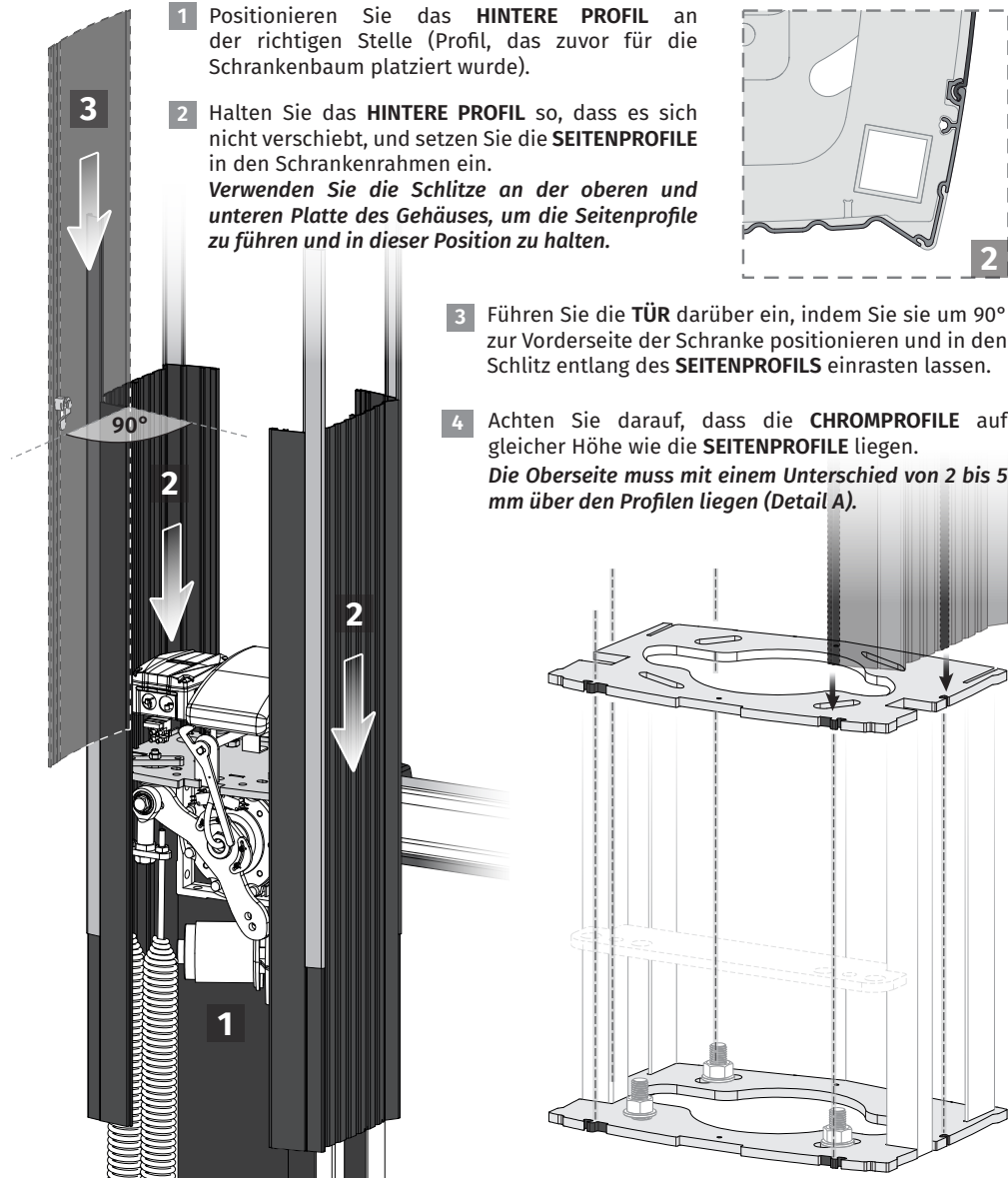
Die Endkurse sind gut eingestellt, wenn Sie das "Klicken" der Mikros genau in dem Moment hören, in dem der Hebel den Anschlag berührt.



# 03. INSTALLATION

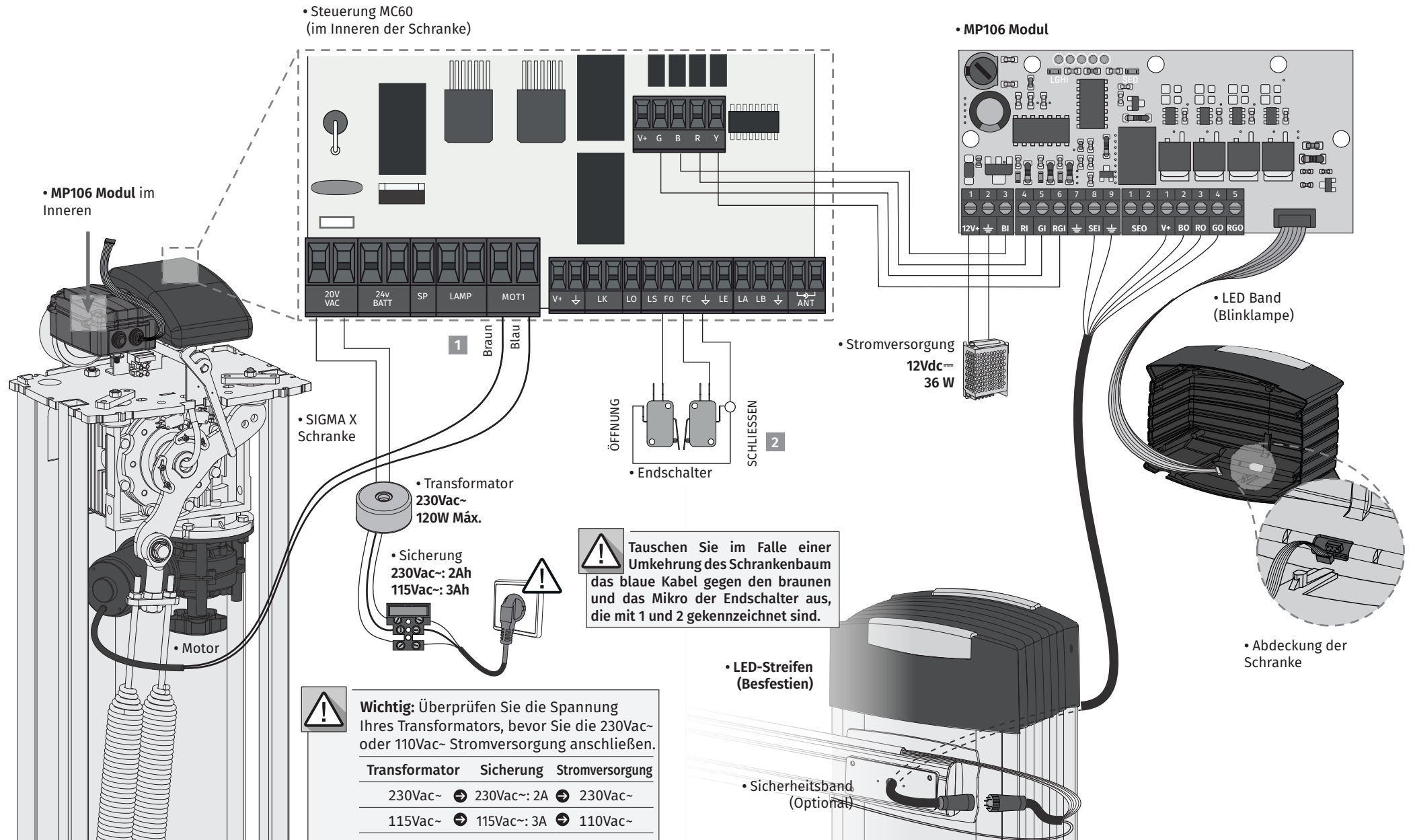
## PROFILE UND ABDECKUNG ANWENDEN

### • PROFILE ANWENDEN



# 04. ANSCHLÜSSE

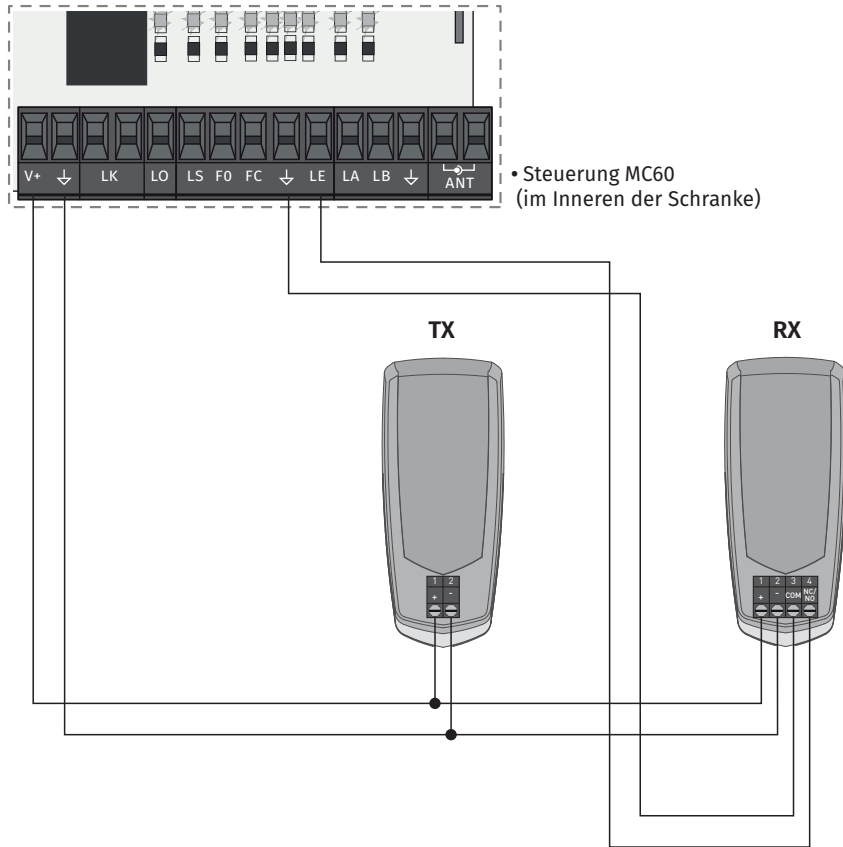
## MOTOR UND BLINKLAMPEN ANSCHLÜSSE



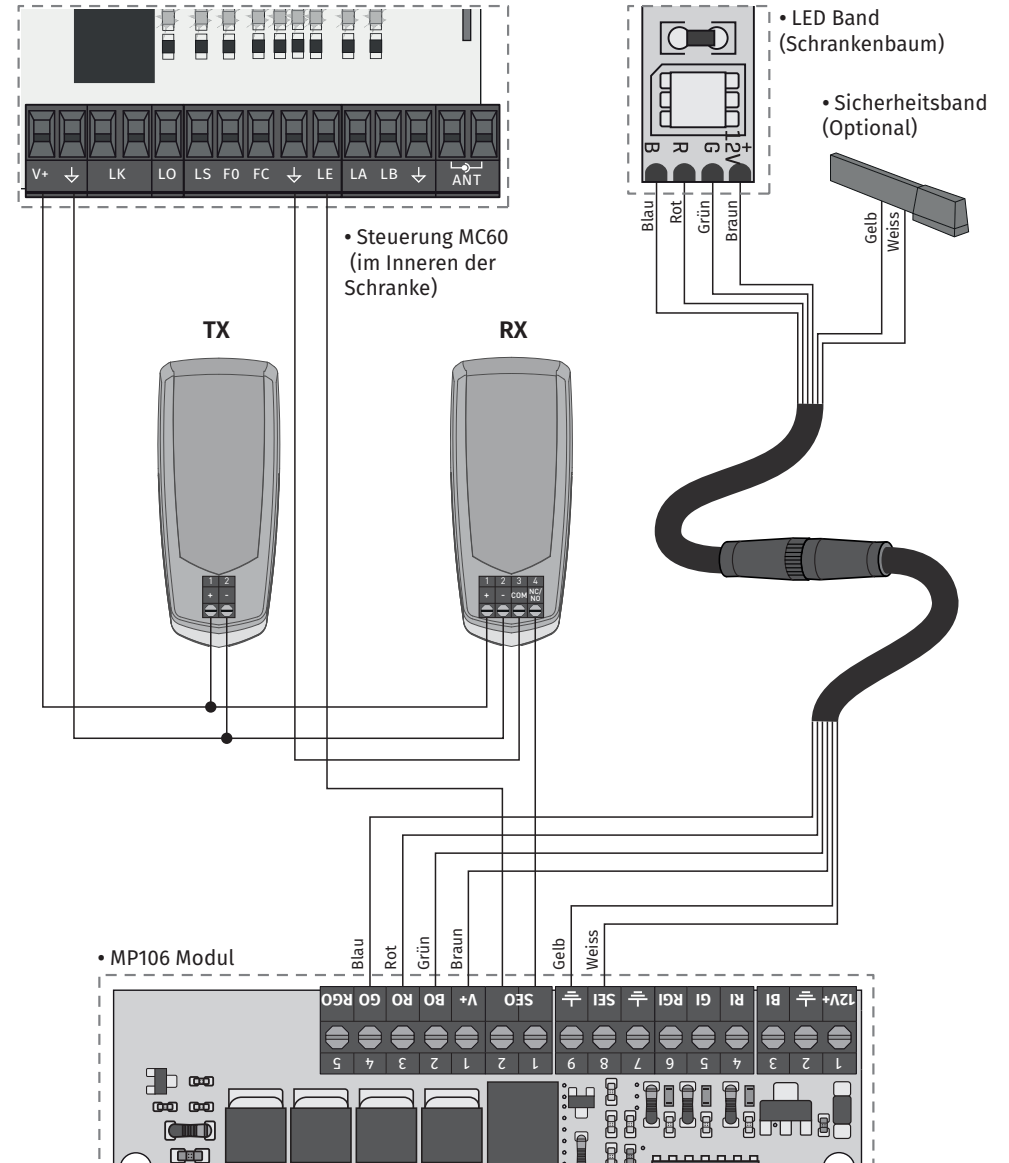
# 04. ANSCHLÜSSE

## LICHTSCHRANKEN ANSCHLÜSSE UND SICHERHEITSBAND

### • OHNE SICHERHEITSBAND



### • MIT SICHERHEITSBAND (VERBINDUNG IN SERIE)





# 05. PROBLEMLÖSUNG

## ANLEITUNG FÜR DEN ENDKUNDEN | SPEZIALISIERTEN TECHNIKER

Anomalie	Vorgehensweise	Verhalten	Vorgehensweise II	Die Ursache des Problems herausfinden
• Die Schranke funktioniert nicht	• Stellen Sie sicher, dass 230V an den Antrieb angeschlossen ist und dass die Sicherung ordnungsgemäß funktioniert.	• Funktioniert immer noch nicht?	• Wenden Sie sich an einen Spezialisten.	<b>1</b> • Entfernen Sie die obere Motorabdeckung; <b>2</b> • Messen Sie den 24V Ausgang des Transformators, um den Punkt des Fehlers zu ermitteln;  <b>A) Mit 24V:</b> <b>1</b> • Stellen Sie sicher, dass die Steuerung den Motor mit Strom versorgt, um festzustellen, ob sich der Fehler im Motor oder in der Steuerung befindet. Ersetzen Sie den beschädigten Komponenten oder senden ihn zur Diagnose und Reparatur ein. <b>B) Hat keine 24V:</b> <b>1</b> • Überprüfen Sie den 230V-Eingang des Transformators. Wenn dieser 230V hat, ist ein Problem mit dem Transformator. Wenn dies nicht der Fall ist, liegt das Problem in der Sicherung, den elektrischen Kabeln oder im elektrischen Strom selbst. Überprüfen Sie alle Systeme.
	• Überprüfen Sie STOP	• Funktioniert immer noch nicht?	• Wenden Sie sich an einen Spezialisten.	<b>1</b> • Geben Sie den Befehl zum Öffnen und Überprüfen des Verhaltens der LEDs. <b>2</b> • Überprüfen Sie die Signalisierungs LEDs und die End Kurs anschlüsse. Wenn alles korrigiert ist und kein Mikro Schalter reagiert, müssen die LEDs an sein. Überprüfen Sie alle Lichtschranken Schaltkreisverbindungen zum Motor. <b>3</b> • Überprüfen Sie im E-Menü, ob die Service Tür aktiviert ist (Seite 7B). Wenn dieseaktiviert ist und der Stromkreis nicht geschlossen ist, funktioniert der Motor nicht.
• Die Schranke bewegt sich nicht, macht aber Lärm	• Entriegeln Sie den Motor und bewegen das Tor manuell, um nach mechanischen Problem an der Schranke zu suchen.	• Sitzt die Schranke fest?	• Wenden Sie sich an einen Tor Spezialisten.	<b>1</b> • Überprüfen Sie alle Achsen und Antriebssysteme, die mit dem Tor und dem Antrieb verbunden sind (Schienen, Riemenscheiben, Bolzen, Scharniere usw.), um herauszufinden, wo das Problem liegt. Überprüfen Sie auch, dass die Federn in gutem Zustand sind und diese das Tor bewältigen können.
		• Bewegt sich die Schranke leicht?	• Wenden Sie sich an einen Spezialisten.	<b>1</b> • Trennen Sie den Motor von der Steuerung und direkt an eine 24V-Batterie anschliessen, um festzustellen, ob eine Fehlfunktion vorliegt; <b>2</b> • Wenn der Motor läuft, liegt das Problem an der Steuerung. Entfernen Sie diese und senden zur Diagnose an den technischen Kundendienst; <b>3</b> • Trennen Sie die Schranke von der Steuerung und prüfen Sie, direkt an eine 12/24 Vdc Stromversorgung angeschlossen, ob sie fehlerhaft ist.
• Die Schranke öffnet, schließt aber nicht	<b>1</b> • Prüfen, ob sich Hindernisse zwischen den Lichtschranken befinden; <b>2</b> • Überprüfen, ob die Lichtschranken funktionieren. Gehen Sie mit der Hand auf die Vorderseite und prüfen Sie, ob das Relais ein laut gibt. <b>3</b> • Überprüfen, ob eines der Steuergeräte (Schlüsselschalter, Drucktaste, Video Sprechanlage usw.) desTores klemmt und ein permanentes Signal sendet; <b>4</b> • Überprüfen Sie die Verbindung zu dem Sicherheitsband.	• Die Schranke hat sich geöffnet, aber schliesst nicht.	• Wenden Sie sich an einen Spezialisten.	<b>1</b> • Überprüfen , ob das Display angeschlossen ist, um die Stromversorgung zu bestätigen; <b>2</b> • Überprüfen , ob die Lichtschranken an Ausgang der Steuerung angeschlossen sind; <b>3</b> • Menü auf dem Display aufrufen, und deaktivieren Sie die Lichtschranken und die Funktion Stop; <b>4</b> • Überprüfen der End Kurs Anschlüsse. Wenn die 2 LEDs aus sind, kann der Motor nicht funktionieren, da die End Kurse betätigt werden; <b>5</b> • Versuchen zu Schließen.  <b>A) Geschlossen:</b> <b>1</b> • Das Problem liegt in einem dieser beiden Systeme. Aktivieren Sie die Lichtschranken und prüfen, ob die Schranke schließt. Wenn er schließen, liegt das Problem in der Funktion Stop. Um sicher zu gehen, Aktivieren Sie es im Menü und die Schranke zu schließen.  <b>B) Nicht geschlossen:</b> <b>1</b> • Das Problem liegt am Motor oder der Steuerung. Befehl zum Schliessen die Schranke, während Sie die Stromausgang an der Steuerung zum Motor messen. Wenn diese 24V hat, funktioniert die Steuerung und das Problem liegt im Motor. <b>2</b> • Wenn keine Stromversorgung vorhanden ist, liegtdas Problem an der Steuerung.
• Die Schranke macht keinen vollen Kurs	• Entriegeln Sie den Motor und bewegen die Schranke manuell, um nach mechanischen Problem am Tor zu suchen.	• Probleme gefunden?	• Wenden Sie sich an einen Tor Spezialisten.	<b>1</b> • Überprüfen Sie alle Achsen und Antriebssysteme, die mit die Schranke und dem Antrieb verbunden sind (Schienen, Riemenscheiben, Bolzen, Scharniere usw.), um herauszufinden, wo das Problem liegt. Überprüfen Sie auch, dass die Federn in gutem Zustand sind und diese das Tor bewältigen können.
		• Bewegt sich das Tor leicht?	<b>1</b> • Programmieren Sie die Endkurse neu. <b>2</b> • Wenden Sie sich an einen Spezialisten.	<b>1</b> • Überprüfen Sie, ob die Tor Tests gut verlaufen sind; <b>2</b> • Ändern Sie die Kraft im Menü F, bis der Motor die Schranke bewegt, ohne die Richtung umzukehren; <b>3</b> • Diese Einstellung muss so vorgenommen werden, dass wenn die Schranke ein Hindernis erkennt, umkehrt; (folgende Abbildung); <b>4</b> • Wenn das Problem auch bei maximaler Leistungsstufe (09) weiterhin besteht, testen Sie die Schranke direkt an eine 12/24 Vdc Stromversorgung, um festzustellen, ob sie genug Strom hat, um die Schranke vollständig zu öffnen/schließen; <b>5</b> • Ändern Sie die Kraft im Menü F, bis der Motor das Tor bewegt, ohne die Richtung umzukehren.