



TELICA

NOTICE POUR L'UTILISATEUR/INSTALLATEUR









00. CONTENU

INDEX

01. AVIS DE SÉCURITÉ	1B
02. L'EMBALLAGE	
DANS L'EMBALLAGE	4A
03. L'AUTOMATISME	
DIMENSIONS	4B
CARACTÉRISTIQUES TECHNIQUES	4B
04. INSTALLATION	
COTES D'INSTALLATION D'OUVERTURE INTÉRIEUR	5A
COTES D'INSTALLATION D'OUVERTURE EXTÉRIEUR	5B
DÉVERROUILLAGE D'URGENCE	6A
DÉVERROUILLAGE EXTERNE	6A
QUOTAS D'INSTALLATION	6B
INSTALLATION DES SUPPORTS	6B
INSTALLATION DE L'AUTOMATISME	7A
INSTALLATION DES BRAS	7A
RÉGLAGE DES MICROS	7B
INSTALLATION EN IMAGE	8
05 . CONNECTIONS MOTEUR	
MOTEUR 230V	9A
MOTEUR 24V	9A
06. COMPONENTS TEST	
MOTEUR 230V	9B
MOTEUR 24V	10A
07. ENTRETIEN	
ENTRETIEN	10B
08 . SOLUTION DE PANNES	
INSTRUCTIONS POUR CONSOMMATEURS	11A
INSTRUCTIONS POUR TECHNICIENS QUALIFIÉS	11B

01. AVIS DE SÉCURITÉ

	Ce produit est certifié selon les normes de sécurité de la Communauté Européenne (CE).
	Ce produit est conforme à la directive 2011/65/ UE du Parlement européen et du Conseil sur la limitation de l'utilisation de certaines substances dangereuses dans les équipements électriques et électroniques et à la directive déléguée (UE) 2015/863 de la Commission.
	(Applicable dans les pays avec des systèmes de recyclage). Ce marquage sur le produit, ou de la littérature indique que le produit et les accessoires électroniques (ex. Chargeur, câble USB, le matériel électronique, les télécommandes, etc.) ne doivent pas être jeté avec les autres déchets ménagers à la fin de sa vie utile. Pour éviter des éventuels dommages à l'environnement ou à la santé humaine provenant de l'élimination incontrôlée des déchets, nous vous prions de séparer ces éléments des autres types de déchets et à les recycler de façon responsable pour promouvoir la réutilisation durable des ressources matérielles. Les particuliers doivent contacter un revendeur où ils ont acheté ce produit ou une Agence de l'Environnement National, pour savoir où et comment ils peuvent prendre ces articles pour leur recyclage. Les utilisateurs professionnels doivent contacter leur fournisseur et vérifier les termes et conditions du contrat d'achat. Ce produit et ses accessoires électroniques ne doivent pas être mélangés avec d'autres déchets commerciaux.
	Ce marquage indique que les piles ne doivent pas être jetées comme les autres déchets ménagers à la fin de leur vie utile. Les piles doivent être remises pour recyclage à des points de collecte distincts.
	Les différents types d'emballages (carton, plastique, etc.) doivent être collectés séparément pour être recyclés. Séparez les emballages et recyclez-les de manière responsable.
	Ce marquage indique que le produit et les accessoires électroniques (ex. Chargeur, câble USB, les équipements électroniques, les télécommandes, etc.), sont soumis à des décharges électriques. Soyez prudent lors de la manipulation du produit et suivre toutes les règles de sécurité indiqués dans cette notice.

01. AVIS DE SÉCURITÉ

AVERTISSEMENT GÉNÉRAUX

- Ce manuel contient des informations importantes sur la sécurité et l'utilisation. Lisez attentivement toutes les instructions avant de commencer les procédures d'installation / d'utilisation et conservez ce manuel dans un endroit sûr, où vous pourrez le consulter à tout moment.
- Ce produit est destiné à être utilisé uniquement comme décrit dans ce manuel. Toute autre application ou opération non prise en compte est expressément interdite car elle pourrait endommager le produit et / ou mettre les personnes en danger de causer des blessures graves.
- Ce manuel s'adresse principalement aux installateurs professionnels et n'empêche pas l'utilisateur de lire la section "Normes d'utilisation" afin de garantir le fonctionnement correct du produit.
- L'installation et la réparation de cet équipement doit être effectuée que par des techniciens qualifiés et expérimentés, en veillant à ce que toutes ces procédures soient effectuées en conformité avec les lois et les réglementations en vigueur. Il est expressément interdit aux utilisateurs non professionnels et inexpérimentés de prendre des mesures sauf sur demande expresse de techniciens spécialisés.
- Les installations doivent être fréquemment inspectées afin de détecter tout déséquilibre et toute trace d'usure ou de détérioration des câbles, des ressorts, des charnières, des roues, des supports ou de tout autre élément d'assemblage mécanique.
- N'utilisez pas l'équipement si une réparation ou un réglage est nécessaire.
- Lors de la maintenance, du nettoyage et du remplacement de pièces, le produit doit être débranché de l'alimentation électrique. Cela inclut également toute opération nécessitant l'ouverture du capot du produit.
- L'utilisation, le nettoyage et la maintenance de ce produit peuvent être effectués par des personnes âgées de huit ans et plus et des personnes dont les capacités physiques, sensorielles ou mentales sont réduites, ou par des personnes ignorant le fonctionnement du produit, à condition qu'elles aient supervision ou des instructions données par des personnes expérimentées dans l'utilisation du produit de manière sûre et qui comprennent les risques et les dangers encourus.
- Les enfants ne doivent pas jouer avec le produit ou des dispositifs d'ouverture afin d'empêcher le déclenchement involontaire de la porte

ou du portail motorisé.

- Si le câble d'alimentation est endommagé, il doit être remplacé par le fabricant, le service après-vente ou une personne de qualification similaire afin d'éviter tout danger.
- L'appareil doit être débranché du réseau électrique lors du retrait de la batterie.
- Veiller à éviter tout blocage entre la partie actionnée et les parties fixes adjacentes dû au mouvement d'ouverture de la partie actionnée.

AVERTISSEMENT POUR L'INSTALLATEUR

- Avant de commencer les procédures d'installation, assurez-vous de disposer de tous les dispositifs et matériels nécessaires pour bien mener l'installation du produit.
- Notez votre indice de protection (IP) et votre température de fonctionnement pour vous assurer qu'il convient au site d'installation.
- Fournissez le manuel du produit à l'utilisateur et dites-lui comment le manipuler en cas d'urgence.
- Si l'automatisme est installé sur un portail avec une porte piétonne, un mécanisme de verrouillage de porte doit être installé lorsque le portail est en mouvement.
- N'installez pas le produit "à l'envers" ou soutenu par des éléments ne supportant pas son poids. Si nécessaire, ajoutez des supports sur des points stratégiques pour assurer la sécurité de l'opérateur.
- Ne pas installer le produit dans zones des explosifs.
- Les dispositifs de sécurité doivent protéger les éventuelles zones d'écrasement, de coupure, de transport et de danger en général de la porte ou du portail motorisé.
- Vérifiez que les éléments à automatiser (portails, portes, fenêtres, stores, etc.) sont en parfait état de fonctionnement, alignés et de niveau. Vérifiez également que les arrêts mécaniques nécessaires se trouvent aux endroits appropriés.
- La Centrale électronique doit être installée dans un endroit protégé de tout liquide (pluie, humidité, etc.), de la poussière et des parasites..
- Vous devez acheminer les différents câbles électriques à travers des tubes de protection afin de les protéger contre les contraintes mécaniques,

01. AVIS DE SÉCURITÉ

essentiellement sur le câble d'alimentation. Veuillez noter que tous les câbles doivent entrer dans la boîte de commande par le bas.

- Si l'automatisme doit être installé à une hauteur de plus de 2,5 m du sol ou d'un autre niveau d'accès, les exigences minimales de sécurité et de santé doivent être suivies par l'utilisation de travailleurs ayant un équipement de sécurité aux travaux de la directive 2009/104. / CE du Parlement Européen et du Conseil du 16 septembre 2009.
- Fixez l'étiquette permanente de la libération manuelle aussi près que possible du mécanisme de libération.
- Un moyen de déconnexion, tel qu'un interrupteur ou un disjoncteur sur le tableau de distribution, doit être prévu sur les conducteurs d'alimentation fixes du produit, conformément aux règles d'installation.
- Si le produit à installer nécessite une alimentation de 230 Vca ou 110 Vca, assurez-vous que la connexion est établie avec un tableau électrique doté d'une connexion à la terre.
- Le produit est uniquement alimenté sur basse tension par sécurité avec la centrale électronique. (Uniquement sur les moteurs 24V).
- Les pièces/produits pesant plus de 20 kg doivent être manipulés avec une attention particulière en raison du risque de blessure. Il est recommandé d'utiliser des systèmes auxiliaires appropriés pour déplacer ou soulever des objets lourds
- Lors de l'installation ou de l'utilisation de ce produit, il convient de prêter une attention particulière au risque de chute d'objets ou de mouvement incontrôlé des portes/portails.

AVERTISSEMENT POUR L'UTILISATEUR

- Conservez ce manuel dans un endroit sûr pour pouvoir le consulter chaque fois que nécessaire.
- Si le produit est en contact avec des liquides sans que soit conçu pour tel fait, vous devrez immédiatement déconnecter le produit du courant électrique pour éviter les courts-circuits et consultez un technicien qualifié.
- Assurez-vous que l'installateur vous a fourni le manuel du produit et vous a expliqué comment manipuler le produit en cas d'urgence.
- Si le système nécessite des réparations ou des modifications, déverrouillez

l'équipement, mettez le système hors tension et ne l'utilisez pas tant que toutes les conditions de sécurité ne sont pas remplies.

- En cas de déclenchement des disjoncteurs ou de défaillance du fusible, localisez le dysfonctionnement et corrigez-le avant de réinitialiser le disjoncteur ou de remplacer le fusible. Si le problème ne peut pas être réparé en consultant ce manuel, contactez un technicien.
- Laissez la zone d'opération du portail électrique libre pendant que le portail est en mouvement et ne créez pas de résistance au mouvement du portail.
- N'effectuez aucune opération sur les éléments mécaniques ou les charnières si le produit est en mouvement.

RESPONSABILITÉ

- Le fournisseur décline toute responsabilité si:
 - défaillance ou déformation du produit résultant d'une installation, d'une utilisation ou d'un entretien incorrect!
 - si les règles de sécurité ne sont pas suivies lors de l'installation, de l'utilisation et de la maintenance du produit.
 - si les instructions de ce manuel ne sont pas suivies.
 - les dommages sont causés par des modifications non autorisées.
 - Dans ces cas, la garantie est annulée.

MOTORLINE ELECTROCELOS SA.

Travessa do Sobreiro, nº29
4755-474 Rio Côvo (Santa Eugénia)
Barcelos, Portugal

LÉGENDE DE SYMBOLE



• Avertissements de sécurité importants



• Information de potentiomètre



• Information utile



• Informations des connecteurs



• Information de programmation



• Information des boutons

02. L'EMBALLAGE

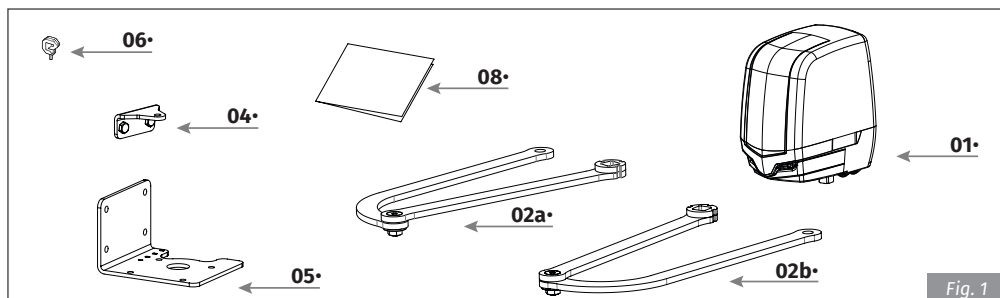
DANS L'EMBALLAGE

Éléments dans l'emballage de 2 moteurs :

- 01 • 02 moteurs articulés
- 02a • 01 bras articulé droit
- 02b • 01 bras articulé droit / gauche
- 03 • 02 Commandes à 4 canaux
- 04 • 02 supports avant
- 05 • 02 supports de moteur
- 06 • 02 clés de déverrouillage
- 07 • 01 ensemble de photocellules
- 08 • 01 manuel d'utilisation

Éléments dans l'emballage de 1 moteur :

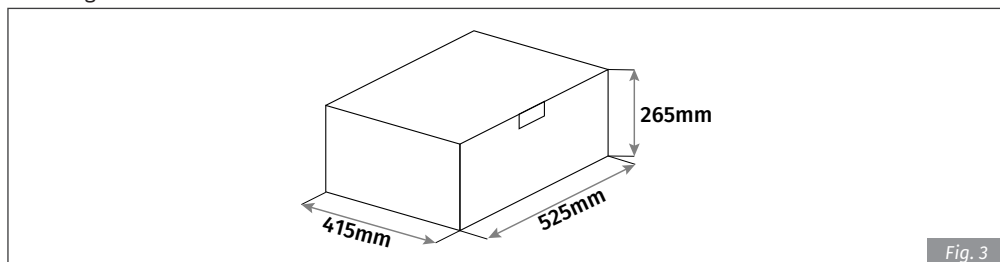
- 01 • 01 moteur articulé
- 02 • 01 bras articulé droit / gauche
- 03 • 02 Commandes à 4 canaux
- 04 • 01 support avant
- 05 • 01 supporte do motor
- 06 • support de moteur
- 07 • 01 ensemble de photocellules
- 08 • 01 manuel d'utilisation



Composants du kit :



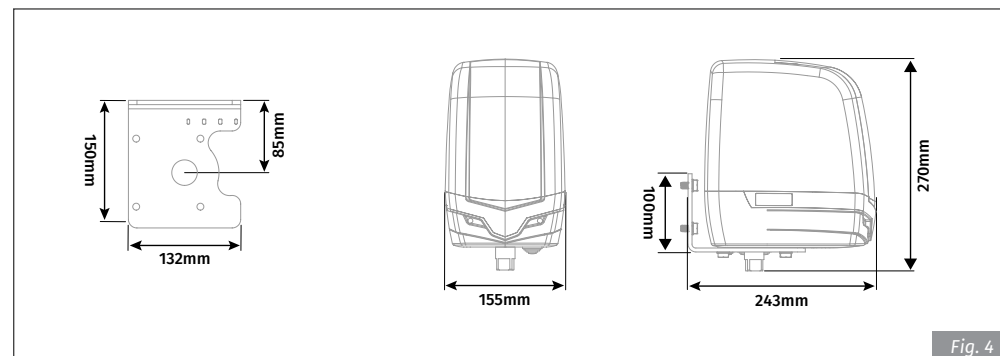
Emballages du kit :



03. L'AUTOMATISME

DIMENSIONS

Les dimensions de l'automatisme **TELICA** sont les suivantes :



CARACTERISTIQUES TECHNIQUES

	24V	230V
• Alimentation	24Vdc	230Vac 50/60Hz
• Puissance	200W	380W
• Force	200Nm	
• Fréquence de travail	Maximum 7 cycles/heure	
• Condensateur	-	12,5 µF
• Niveau de protection	IP54	
• Bruit	LpA <= 50dB (A)	
• Température de fonctionnement	-25°C +55°C	
• Vitesse d'ouverture	2,5 tr/min	2,2 tr/min



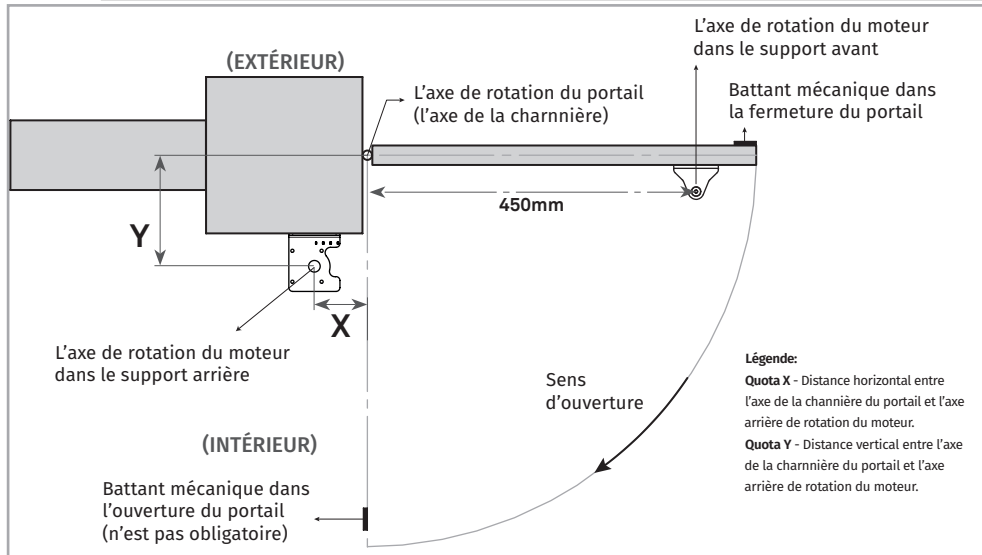
Cet automatisme convient pour des portails jusqu'à 2,5 mètres de large par vantail sans serrure ou jusqu'à 4 mètres par vantail avec serrure.

04. INSTALLATION

COTES D'INSTALLATION D'OUVERTURE INTÉRIEUR



Lors de l'installation de l'automatisme, il est obligatoire de respecter les dimensions x et y indiquées dans les tableaux. Dans cette zone, il est possible d'identifier l'angle d'ouverture maximal que la porte atteint dans ces dimensions. Il est très important que ces Quotas soient respectés! Seulement de cette manière peut être assuré le bon fonctionnement et la durabilité des automatismes!

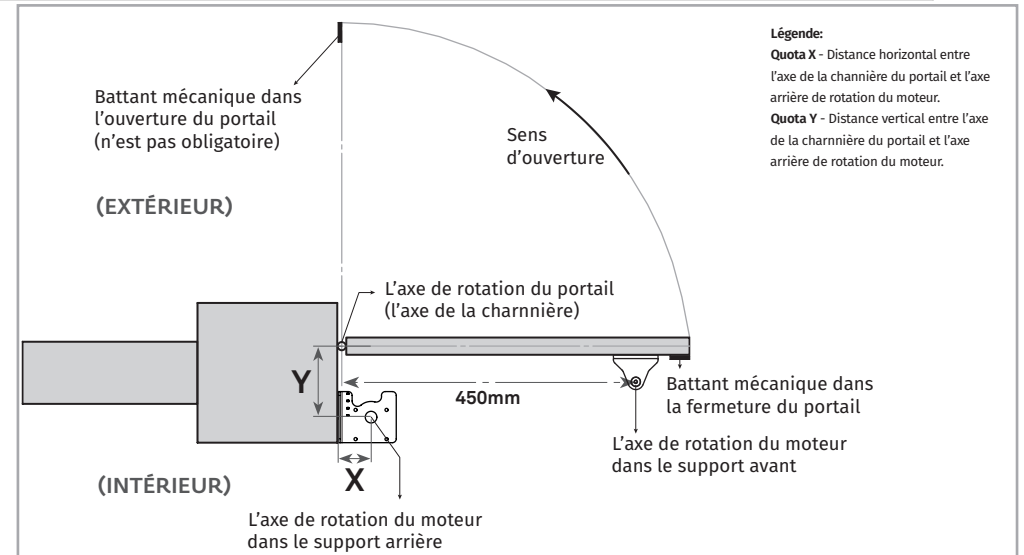


Quotas Y	Quotas X										
	260	240	220	200	180	160	140	120	100	80	60
60	-	-	-	-	-	-	-	-	-	-	-
80	-	-	-	-	-	-	-	-	-	-	-
100	-	-	-	-	-	-	-	-	-	-	-
120	-	-	-	-	-	-	-	-	-	-	-
140	-	-	-	-	-	-	-	-	-	-	-
160	-	-	-	-	-	-	-	-	-	-	-
180	-	-	-	-	-	-	-	-	-	-	-
200	-	-	-	-	-	-	-	-	-	-	-
220	-	-	-	-	-	-	-	-	-	-	-
240	-	-	-	-	-	-	-	-	-	-	-
260	-	-	-	-	-	-	-	-	-	-	-
280	-	-	-	-	-	-	-	-	-	-	-
300	-	-	-	-	-	-	-	-	-	-	-
320	-	-	-	-	-	-	-	-	-	-	-
340	-	-	-	-	-	-	-	-	-	-	-
360	-	-	-	-	-	-	-	-	-	-	-
380	-	-	-	-	-	-	-	-	-	-	-

■ Quotas adaptés à l'installation
 □ Quotas non autorisés

04. INSTALLATION

COTES D'INSTALLATION D'OUVERTURE EXTÉRIEUR



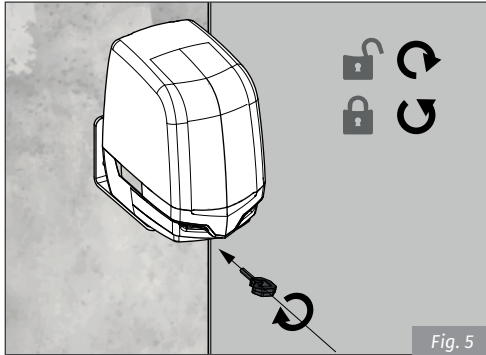
Quotas Y	Quotas X															
	360	340	320	300	280	260	240	220	200	180	160	140	120	100	80	60
80	-	-	-	-	-	-	-	-	-	-	-	-	-	-	-	-
100	-	-	-	-	-	-	-	-	-	-	-	-	-	-	-	-
120	-	-	-	-	-	-	-	-	-	-	-	-	-	-	-	-
140	-	-	-	-	-	-	-	-	-	-	-	-	-	-	-	-
160	-	-	-	-	-	-	-	-	-	-	-	-	-	-	-	-
180	-	-	-	-	-	-	-	-	-	-	-	-	-	-	-	-
200	-	-	-	-	-	-	-	-	-	-	-	-	-	-	-	-
220	-	-	-	-	-	-	-	-	-	-	-	-	-	-	-	-
240	-	-	-	-	-	-	-	-	-	-	-	-	-	-	-	-
260	-	-	-	-	-	-	-	-	-	-	-	-	-	-	-	-

04. INSTALLATION

DÉVERROUILLAGE D'URGENCE



Le déverrouillage d'urgence ne doit être utilisé qu'en cas d'urgence, de panne électrique ou de dysfonctionnement.



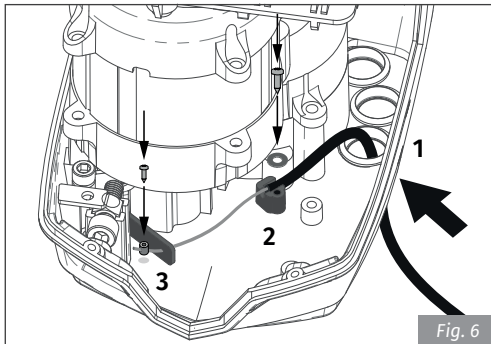
Pour déverrouiller...
insérez la clé de déverrouillage dans le trou avant de l'automatisme et tournez-la dans le sens des aiguilles d'une montre 4-5 fois jusqu'à ce que vous sentiez une limite.

Pour bloquer ...
Tournez la clé dans le sens antihoraire jusqu'à ce que vous sentiez un obstacle.

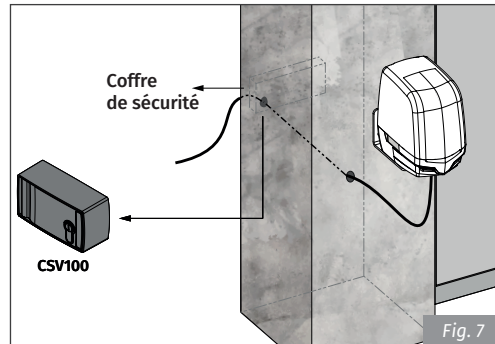
DÉVERROUILLAGE EXTERNE



Le kit illustré ci-dessous n'est pas incluse dans le kit TELICA.



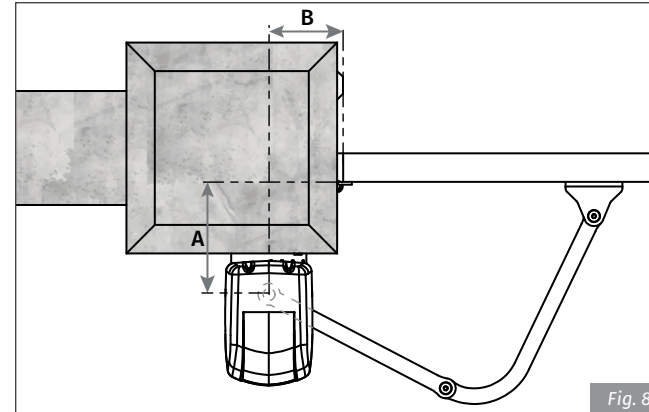
1 • Faites passer le câble dans le TELICA à travers le presse-étoupe.
2 • Positionnez la gaine du câble à l'emplacement indiqué et fixez-la à l'aide d'une rondelle et d'une vis.
3 • Faites passer le câble d'acier dans le trou de la languette et fixez-le à l'aide d'une scie à câble. Couper l'excès.



Le câble peut alors être connecté à une boîte de sécurité comme sur la **fig. 7** pour autoriser le déverrouillage externe.

04. INSTALLATION

QUOTAS D'INSTALLATION

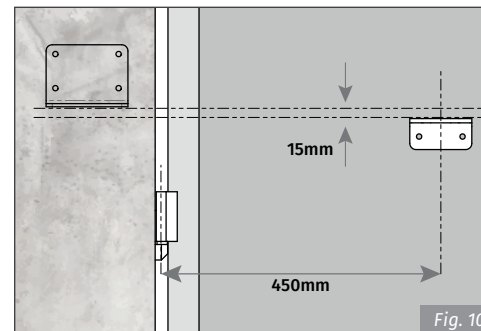
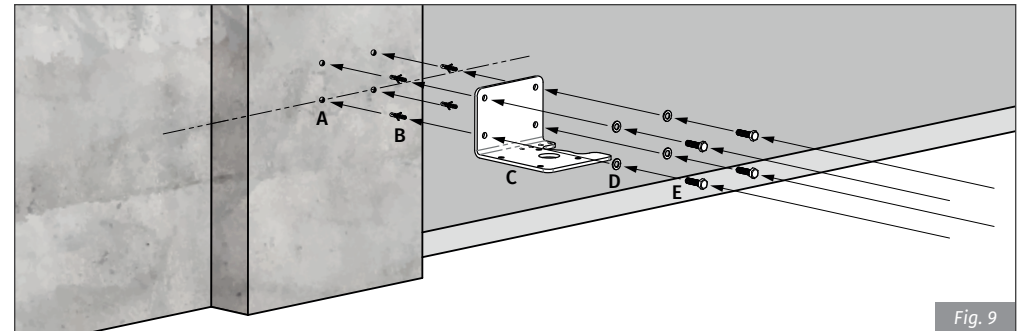


Le tableau ci-dessous indique dans quelle mesure le quota **B** devrait être en fonction de la mesure du quota **A**.

QUOTA A	QUOTA B
max. 350 mm	170 a 210 mm
300 mm	120 a 220 mm
250 mm	110 a 250 mm
200 mm	100 a 250 mm
150 mm	100 a 250 mm
man. 100 mm	100 a 270 mm

QUOTA A • Distance verticale entre le centre de la charnière et le centre de l'arbre du moteur.
QUOTA B • Distance horizontale entre le centre de la charnière et le centre de l'arbre du moteur.

INSTALLATION DES SUPPORTS



1 • Percez des trous pour les chevilles de vis M8.
• Vous devez utiliser des chevilles appropriées au type de surface sur lequel l'automatisme sera fixé.
2 • Placer les bagues dans les trous, appuyer la plaque contre le mur et la fixer avec les vis appropriées.
3 • Fixez le support avant au vantail de la porte, en suivant les dimensions indiquées sur la **figure 10**.
• Distance 450mm de la charnière et 15mm sous le support de l'automatisme.



Utilisez des vis M8 pour fixer les supports.

04. INSTALLATION

INSTALLATION DE L'AUTOMATISME

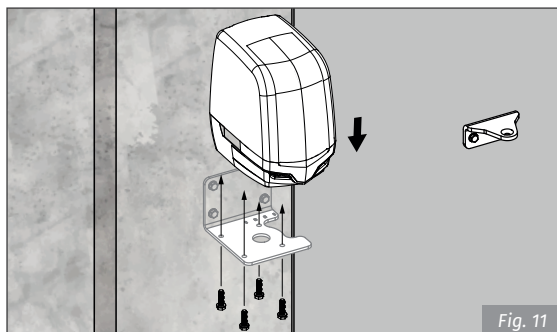


Fig. 11

- 1 • Montez le moteur sur la plaque de support et fixez-le avec les vis M8 fournies.

INSTALLATION DES BRAS

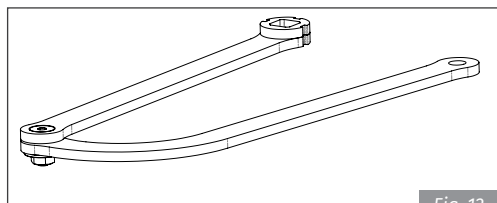


Fig. 12

Les bras sont fournis déjà assemblés.

• Si vous installez un seul moteur et que le bras n'est pas dans la bonne position, vous pouvez facilement changer le moteur en suivant les instructions de l'image **figure 11**.

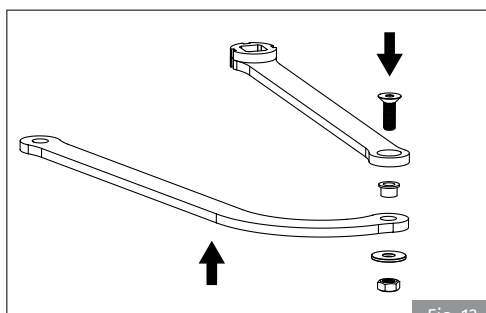


Fig. 13

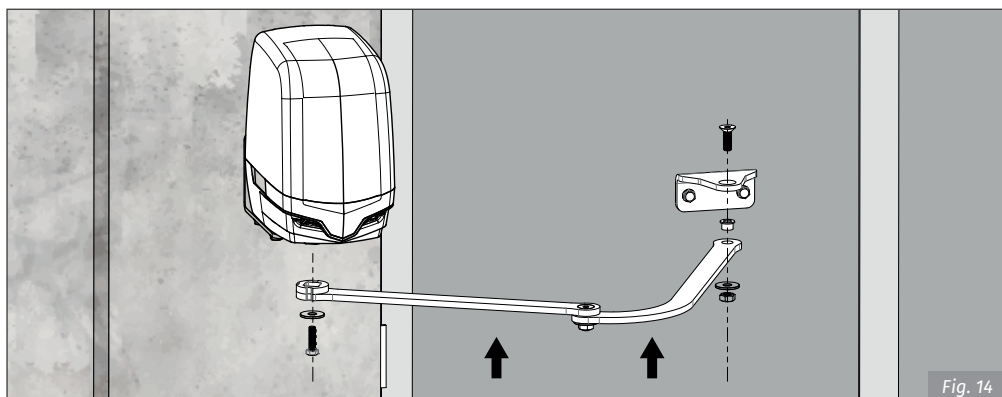


Fig. 14

- 1 • Monter le trou carré dans l'arbre de sortie du moteur et serrer avec la rondelle et le boulon M10x20 fourni. 2 • Montez l'autre extrémité du bras sous le support de la porte et fixez-la à l'aide d'un vis, boulon, d'une bague et d'une pièce femelle.

04. INSTALLATION

RÉGLAGE DES MICROS

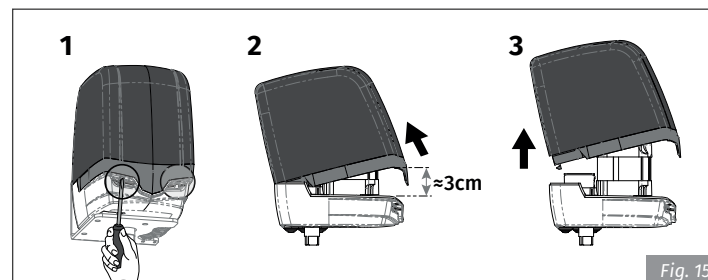


Fig. 15

Retirez le couvercle de l'automatisme. Pour ce faire, desserrez les deux vis avant, inclinez légèrement le couvercle vers l'arrière et tirez vers le haut.

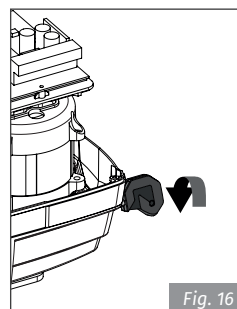


Fig. 16

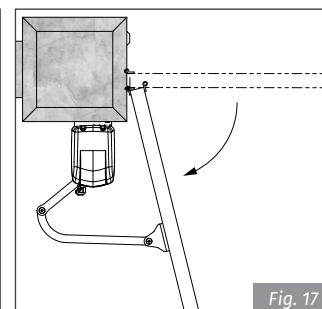


Fig. 17

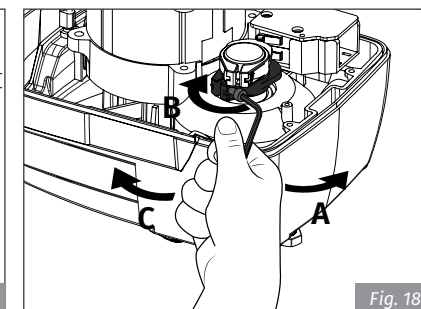


Fig. 18

- 1 • Déverrouillez l'automatisme et ouvrez le vantail de la porte jusqu'à la position souhaitée.
2 • Dévissez (A) la vis de la bague de micro souhaitée et tournez-la (B) jusqu'à ce que vous entendiez un clic du micro.
3 • Serrez le vis (C) de la bague pour la bloquer dans cette position.

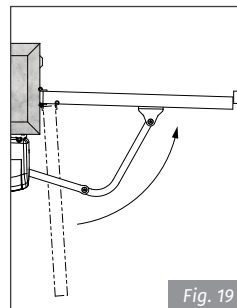


Fig. 19

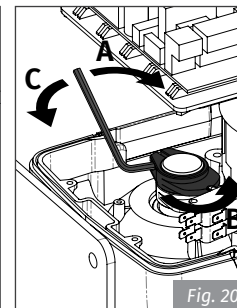


Fig. 20

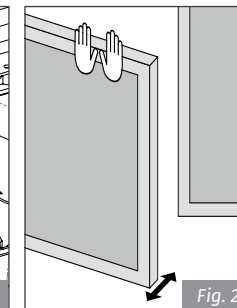


Fig. 21

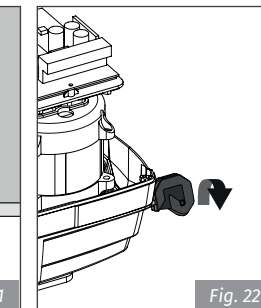


Fig. 22

- 4 • Fermez le vantail de porte, desserrez (A) et tournez (B) l'autre bague jusqu'à ce qu'il s'enclenche dans le micro correspondant. Resserrez (C) le vis à anneau.
5 • Testez manuellement l'ouverture et la fermeture du portail pour vous assurer que les micros sont activés au bon endroit. 6 • Lorsque les micros sont réglés, verrouillez à nouveau l'automatisme.



Une fois l'installation terminée, effectuez toutes les connexions électriques et remplacez le couvercle.

04. INSTALLATION

INSTALLATION EN IMAGE

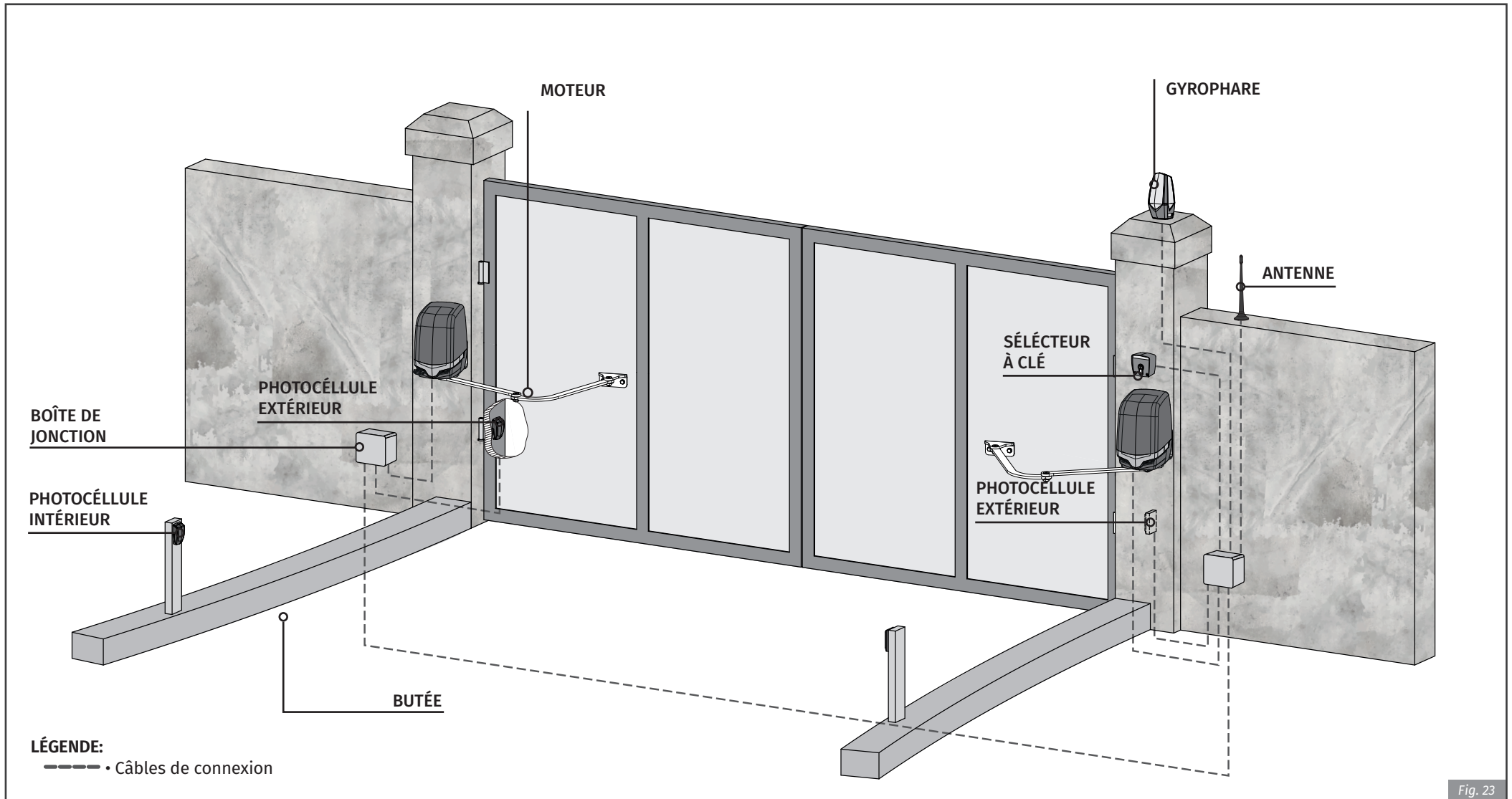


Fig. 23



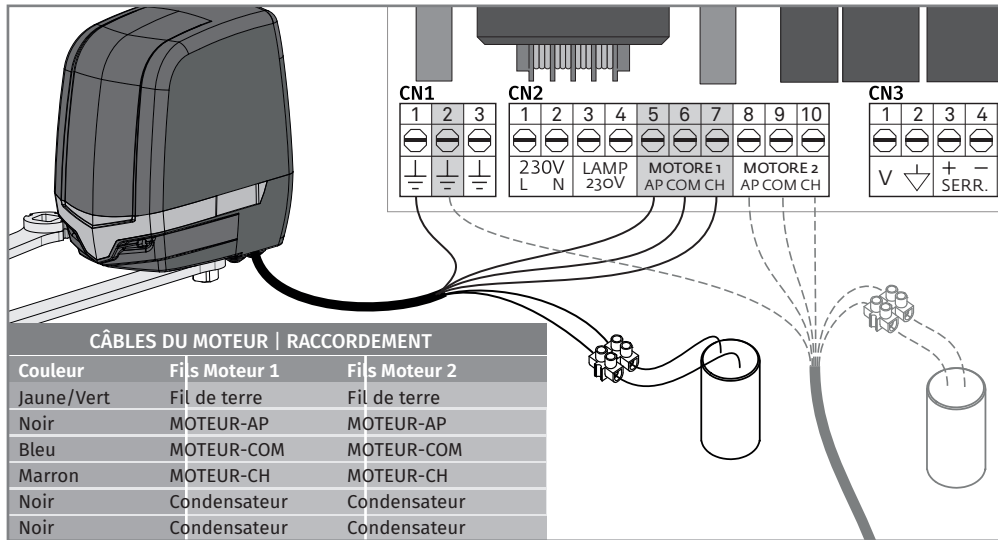
C'est important l'utilisation de battants mécaniques parterre, dans l'ouverture et dans la fermeture du portail. Si cela n'est pas respecté, les composants de l'automatisme pourront souffrir des efforts dans laquelle ils n'étaient pas préparés et par conséquent être endommagés.



Il est important utiliser des boîtes de jonction pour les connexions entre les moteurs, composants et centrales. Tous les câbles doivent entrer et sortir obligatoirement sous la boîte de jonction et la boîte de la centrale.

05. CONNECTIONS MOTEUR

MOTEUR 230V



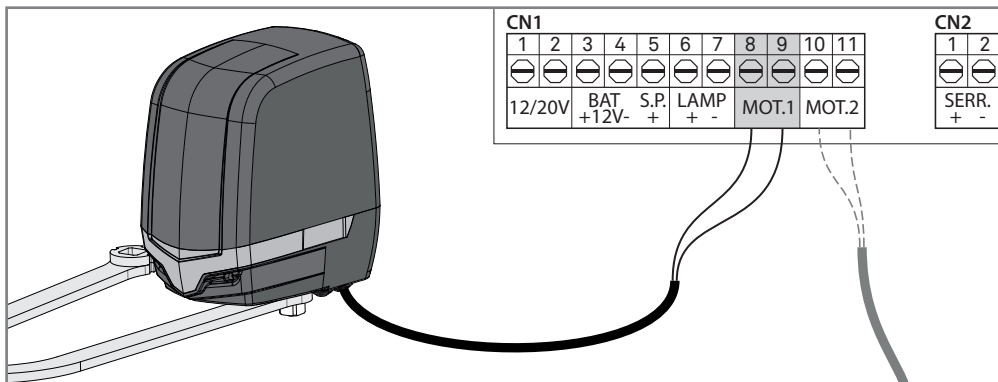
Les connexions doivent être effectuées comme indiqué ci-dessus, reliant les 6 fils du moteur aux entrées appropriées de la centrale et d'un condensateur.

REMARQUE: Les fils blanc du moteur sont directement reliés aux fils de condensateur!



- Ces liaisons correspondent à une installation munie d'une ouverture à l'intérieur. Si l'automatisme est installé avec ouverture vers l'extérieur de la porte, inverser le câble AP avec le câble CH dans le moteur 1 et 2.
- Si les moteurs fonctionnent en sens inverse, inverser AP avec CH.

MOTEUR 24V



06. DES ESSAIS AUX COMPOSANTS

MOTEUR 230V

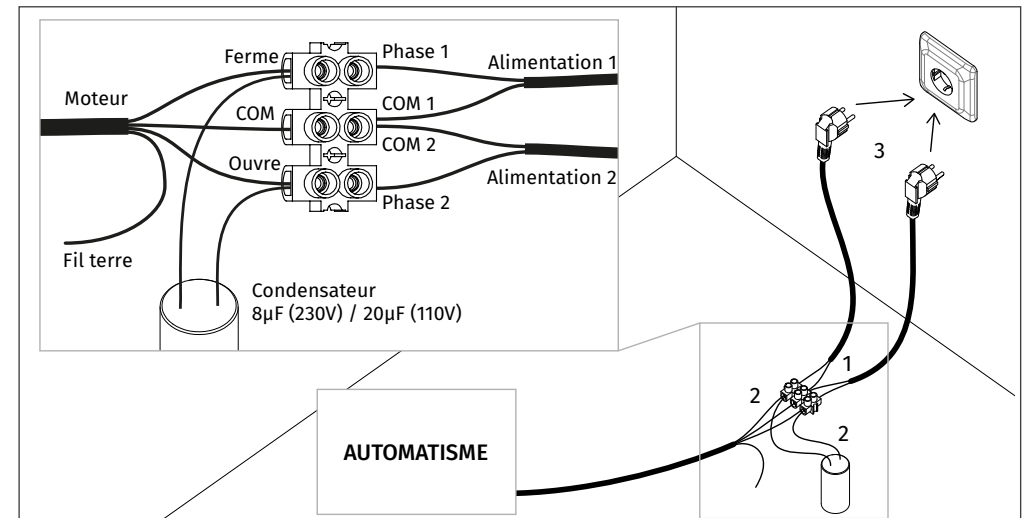
Afin de détecter quels composants ont des problèmes lors d'une installation d'automatismes coulissants, parfois il est nécessaire d'effectuer des tests avec une connexion directe à une alimentation de 230Vac. Pour cela, il est nécessaire d'intercaler un condensateur dans la connexion afin que l'automatisme puisse fonctionner (vous devez vérifier le type de condensateur à utiliser dans la notice du produit). Dans le schéma ci-dessous se montre comment cette connexion doit être faite et comment intercaler les différents fils des composants.



REMARQUES:

- Pour effectuer les tests il n'est pas nécessaire d'enlever l'automatisme de l'endroit où il est installé car, de cette façon, vous arrivez à percevoir si l'automatisme, connecté directement à une prise électrique, fonctionne correctement.
- Vous devez utiliser un nouveau condensateur pendant ce test, afin de garantir que le problème ne réside pas dans le condensateur.

- Connecter les fils de l'alimentation dans la borne, selon l'indiqué ci-dessous.
- Connecter les fils de l'automatisme dans la borne, en intercalant avec un condensateur dans les fils d'ouverture et fermeture.
- Une fois que ces connexions sont terminées, se connecter à une prise de 230Vac, selon le moteur / centrale en test.



Tous les tests doivent être effectués par des techniciens spécialisés car le danger, en raison de la mauvaise utilisation des systèmes électriques, est très élevé!

06. DES ESSAIS AUX COMPOSANTS

MOTEUR 24V

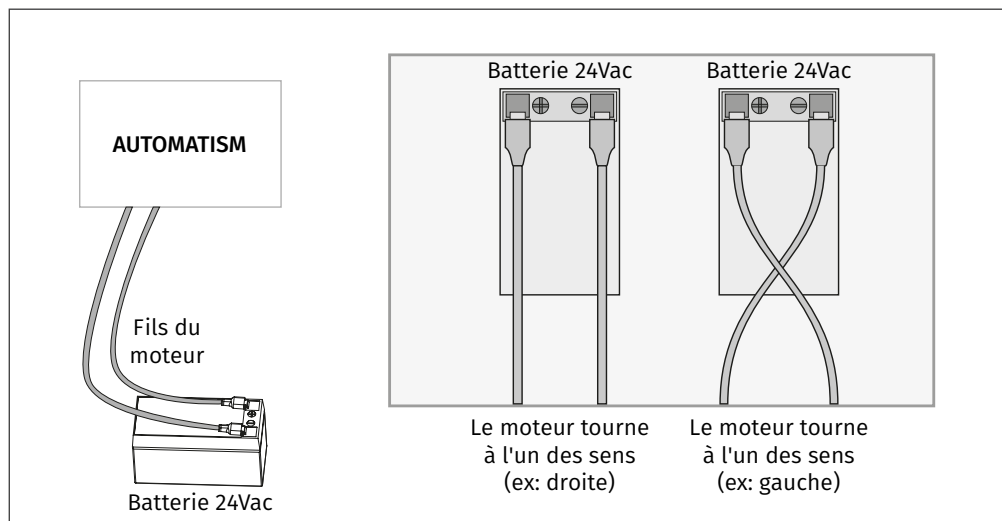
Pour détecter les composants ayant des soucis lors de l'installation d'automatismes du modèle **TELICA 24Vdc**, il est parfois nécessaire d'effectuer des tests avec connexion directe à une alimentation externe (batterie 24Vdc).

Dans le diagramme ci-dessous montre comment elle doit être faite cette connexion.



REMARQUES:

- Pour effectuer les tests il n'est pas nécessaire d'enlever l'automatisme de l'endroit où il est installé car, de cette façon, vous arrivez à percevoir si l'automatisme, connecté directement à la batterie externe, fonctionne correctement.
- Une fois les fils connectés sur une batterie à 24Vdc, le moteur doit travailler pour l'un des sens. Pour tester le mouvement inverse, changer la position des fils connectés à la batterie.



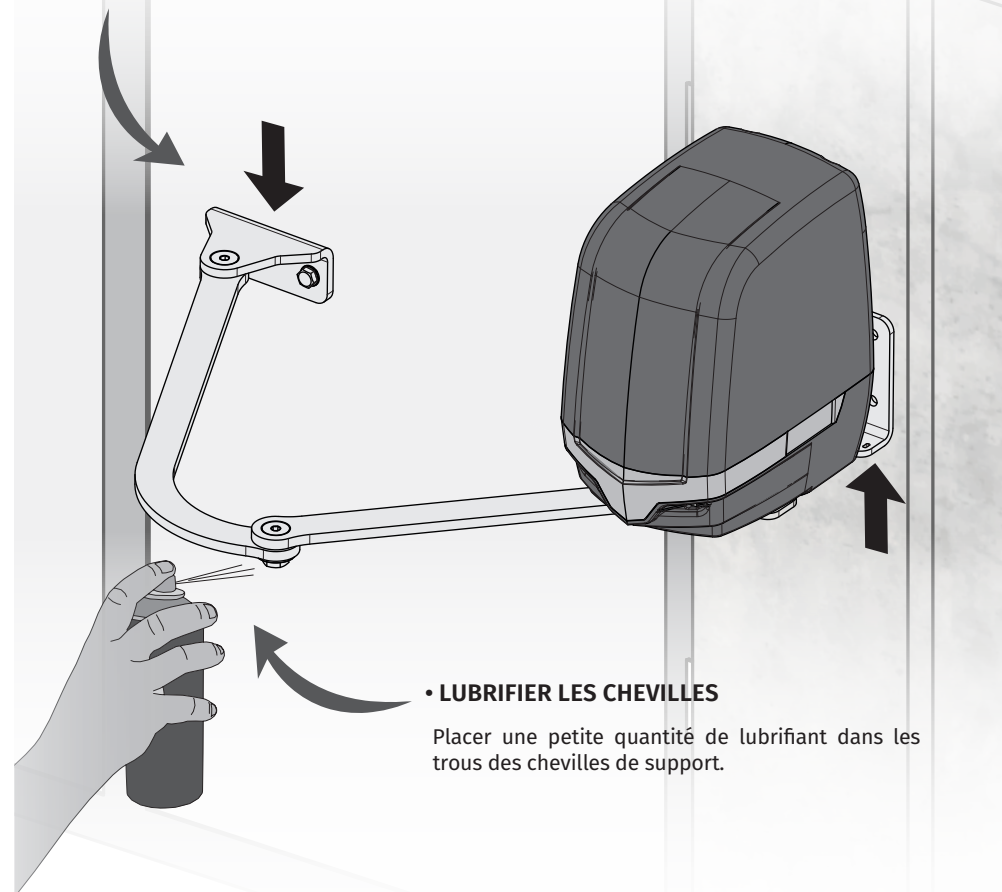
Tous les tests doivent être effectués par des techniciens spécialisés car le danger, en raison de la mauvaise utilisation des systèmes électriques, est très élevé!

07. ENTRETIEN

ENTRETIEN

• VÉRIFIER PLAQUES DE SUPPORT

Assurez-vous que les supports restent bien fixés aux piliers et portail, pour le bon fonctionnement de l'équipement.



• LUBRIFIER LES CHEVILLES

Placer une petite quantité de lubrifiant dans les trous des chevilles de support.



Ces mesures d'entretien doivent être effectués en délai de 1 année pour maintenir le bon fonctionnement de l'automatisme.

08 . SOLUTION DE PANNES

INSTRUCTIONS POUR CONSOMMATEURS

INSTRUCTIONS POUR TECHNICIENS QUALIFIÉS

Anomalie	Procédure	Comportement	Procédure II	Découvrez la source du problème
• Le moteur ne fonctionne pas	• Assurez-vous que l'alimentation 230Vac/24Vdc est connectée à l'automatisme et qu'elle fonctionne correctement.	• Ne fonctionne toujours pas	• Consulter un technicien spécialisé MOTORLINE .	<ol style="list-style-type: none"> 1 • Ouvrez la centrale et vérifiez qu'il dispose d'une alimentation 230Vac/24Vdc; 2 • Vérifiez les fusibles d'entrée de la centrale; 3 • Débranchez le moteur de la centrale et testez-le directement sur une source d'alimentation externe pour déterminer si le moteur est défectueux (voir page 9B). 4 • Si le moteur tourne, le problème se situe sur le panneau de commande. Retirez-le et envoyez-le aux services techniques de MOTORLINE pour le diagnostic; 5 • Si le moteur ne fonctionne pas, le retirer du site d'installation et l'envoyer aux services techniques de MOTORLINE pour le diagnostic.
• Le moteur ne bouge pas mais fait du bruit	• Déverrouillez le moteur et déplacez le portail manuellement pour vérifier qu'il n'y a pas de dommages mécaniques au portail.	• Problèmes trouvés?	• Consulter un technicien spécialisé des portes.	1 • Vérifiez tous les axes et les systèmes d'entraînement associés au portail et aux commandes automatiques (boulons, charnières, etc.) pour déterminer quel est le problème.
		• Le portail se déplace-t-il facilement?	• Consulter un technicien spécialisé MOTORLINE .	<ol style="list-style-type: none"> 1 • Déconnectez le moteur de la centrale et testez-le directement sur une source d'alimentation externe pour déterminer si le moteur est défectueux (voir page 9B). 2 • Si le moteur tourne, le problème se situe dans la centrale. Retirez-le et envoyez-le aux services techniques de MOTORLINE pour le diagnostic; 3 • Si le moteur ne fonctionne pas, le retirer du site d'installation et l'envoyer aux services techniques de MOTORLINE pour le diagnostic.
• Le moteur s'ouvre mais ne ferme pas	• Déverrouillez le moteur et déplacez manuellement le portail en position fermée. Rebloquer le (s) moteur (s). Éteignez l'unité centrale pendant 5 secondes, puis rallumez-le. Donnez ordre d'ouverture avec la commande.	• La porte s'est ouverte mais n'a pas fermé.	<ol style="list-style-type: none"> 1 • Vérifiez s'il y a un obstacle devant les photocellules ; 2 • Vérifiez si l'un des dispositifs de contrôle (sélecteur à clé, bouton poussoir, entrée vidéo, etc.) de la porte est verrouillé et envoie un signal permanent à la centrale ; 3 • Consultez un technicien spécialisé MOTORLINE. 	<p>Tous les centrales MOTORLINE sont dotés de voyants LED qui vous permettent de déterminer facilement les périphériques défectueux. Toutes les LED du dispositif de sécurité (DS) dans des situations normales restent allumées. Tous les LED du circuit "START" dans des situations normales restent effacés. Si les LED de l'appareil ne sont pas toutes connectées, il existe un dysfonctionnement des systèmes de sécurité (photocellules, bandes de sécurité). Si les LED "START" sont allumés, un dispositif de sortie de commande émet un signal permanent.</p> <p>A) SYSTÈMES DE SÉCURITÉ:</p> <ol style="list-style-type: none"> 1 • Fermer tous les systèmes de sécurité de la centrale avec un shunt (consulter la notice de la centrale). Si le système d'automatisation fonctionne normalement, vérifiez le périphérique concerné. 2 • Retirez un shunt à la fois jusqu'à ce que vous découvriez quel appareil est défectueux. 3 • Remplacez ce périphérique par un périphérique fonctionnel et vérifiez que l'automatisme fonctionne correctement avec tous les autres périphériques. Si vous trouvez d'autres fautes, suivez les mêmes étapes jusqu'à ce que vous découvriez tous les problèmes. <p>B) SYSTÈMES DE DÉMARRAGE:</p> <ol style="list-style-type: none"> 1 • Débranchez tous les fils connectés au connecteur START (PUL et PED). 2 • Si le voyant s'éteint, essayez de reconnecter un périphérique à la fois jusqu'à ce que vous découvriez quel périphérique est défectueux. <p>NOTE: Si les procédures décrites aux points A) et B) ne fonctionnent pas, retirer la centrale et l'envoyer aux services techniques de MOTORLINE pour diagnostic;</p>
• Le moteur ne se déplace pas complètement	• Déverrouiller le moteur et déplacer le portail manuellement pour vérifier les problèmes mécaniques au portail.	• Problèmes trouvés?	• Consulter un technicien spécialisé des portes.	1 • Vérifiez tous les axes et les systèmes d'entraînement associés au portail et aux commandes automatiques (boulons, charnières, etc.) pour déterminer quel est le problème.
		• Le portail se déplace-t-il facilement?	• Consulter un technicien spécialisé MOTORLINE .	<ol style="list-style-type: none"> 1 • Vérifiez que les fins de course sont réglés sur la course souhaitée. 2 • Débrancher le moteur de la centrale et le tester directement sur une alimentation externe pour déterminer si le moteur est défectueux (voir page 9B). 3 • Si le moteur ne fonctionne pas, retirez-le et envoyez-le aux services techniques de MOTORLINE pour le diagnostic. 4 • Si le moteur tourne et déplace le portail complètement dans la course complète avec une force maximale, le problème se situe dans le panneau de commande. Réglez la puissance dans la centrale. Faire un nouveau programme sur l'heure du moteur en assignant les heures d'ouverture et de fermeture requises avec la force appropriée (voir la notice de la centrale). <p>NOTE: Le réglage de puissance de la centrale devrait être suffisant pour ouvrir et fermer la porte sans s'arrêter, mais avec un peu d'effort d'une personne peut l'arrêter. En cas de défaillance des systèmes de sécurité, le portail ne peut jamais causer de dommages physiques aux obstacles (véhicules, personnes, etc.).</p>