



MB17

HANDBUCH / INSTALLATIONS ANLEITUNG

Motorline
PROFESSIONAL

DE

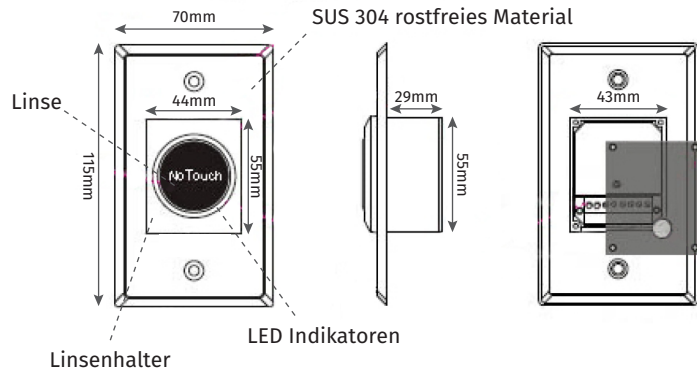


An eine externe 12V Stromversorgung anschließen
 Ausgabesensor ohne Berührung (diffuse Erkennung)
 Optische Infrarot Technologie
 Schutzklasse IP55/Edelstahlplatte SUS 304
 Einfach zu bedienen: keine Ausbreitung von ansteckenden Krankheiten
 Erfassungsbereich: 0,1 ~ 25cm
 Anwendung: Tor/Tür/Ausgang/Automationssteuerung

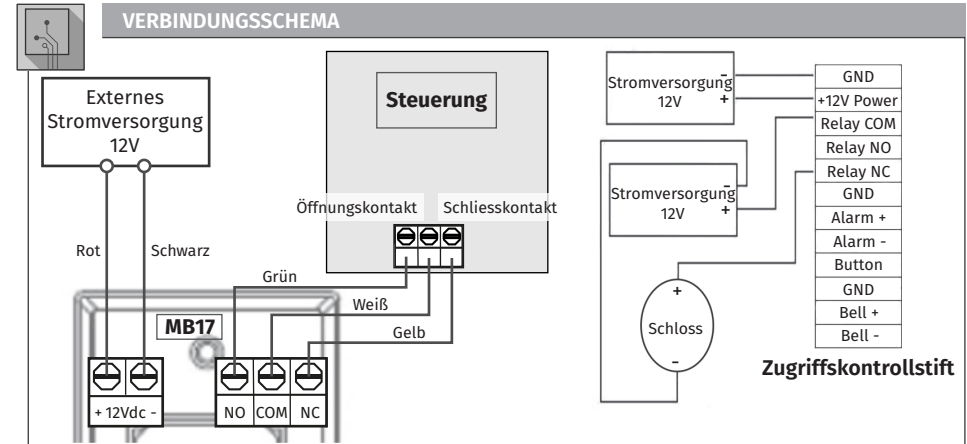
| | |
|----------------------|------------------|
| • Stromversorgung | 12V-24Vdc |
| • Relaiskontakt | 120Vac, 30Vdc/3A |
| • Betriebstemperatur | -25°C bis 55°C |
| • Nutzungszeit | 500 000 mal |
| • Abmessungen | 115x44 (mm) |



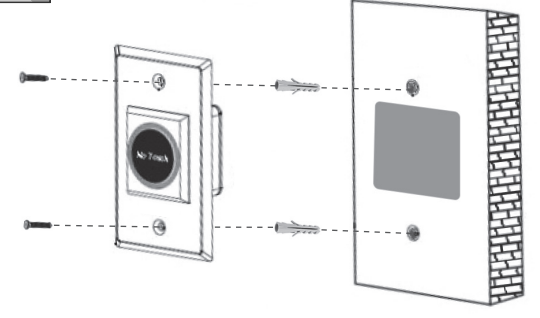
ABMESSUNGEN



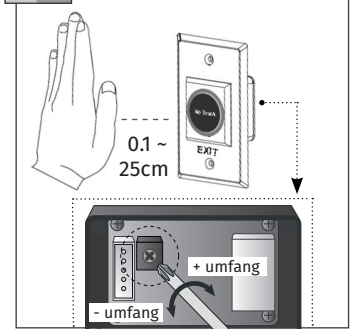
VERBINDUNGSSCHEMA



INSTALLATION



UMFANG DER ERKENNUNG



LED ANZEIGE

