



MB17

MANUAL DEL USUARIO / INSTALADOR

ES

Motorline
PROFESIONAL

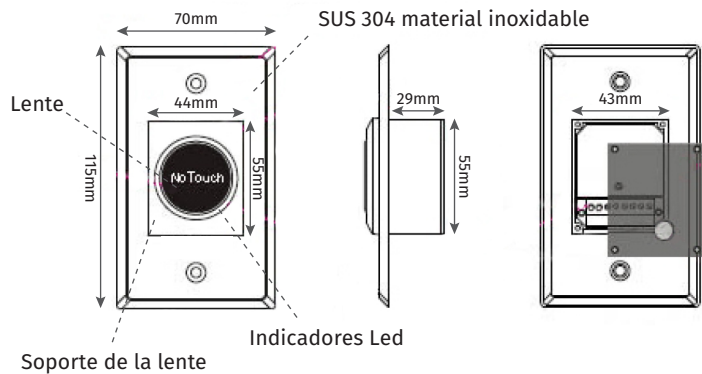


Conecte a una fuente de alimentación externa de 12V
 Sensor de salida sin contacto (detección difusa)
 Tecnología óptica/infrarroja
 Nivel de protección IP55/Placa de acero inoxidable SUS 304
 Fácil de usar: sin propagación de enfermedades infecciosas
 Alcance de detección: 0.1 ~25cm
 Aplicación: portón/porta/salida/control de la automatización

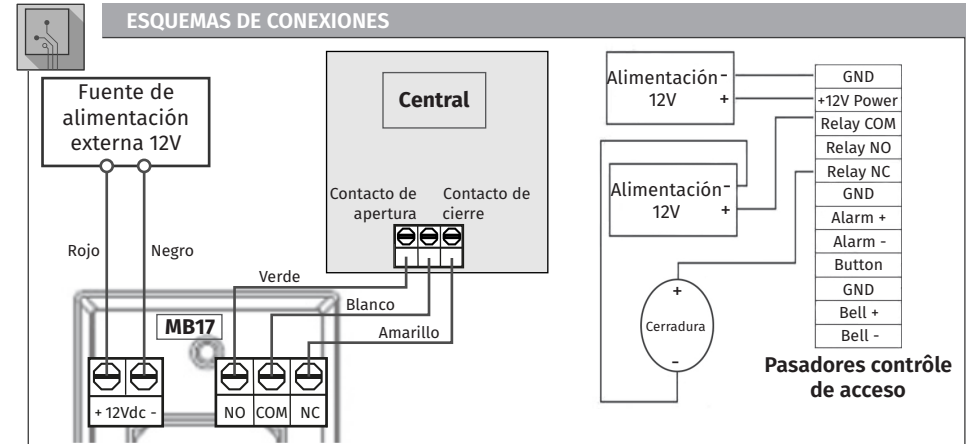
• Alimentación	12V-24Vdc
• Contacto del relé	120Vac, 30Vdc/3A
• Temperatura de funcionamiento	-25°C a 55°C
• Tiempo de utilización	500 000 veces
• Dimensiones	115x44 (mm)



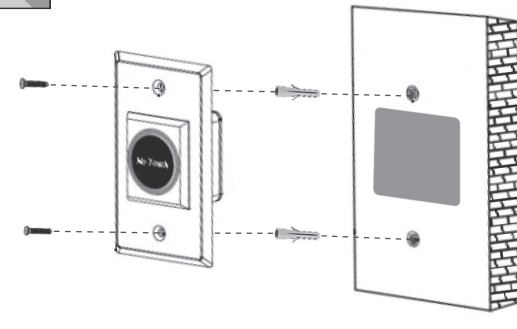
DIMENSIONES



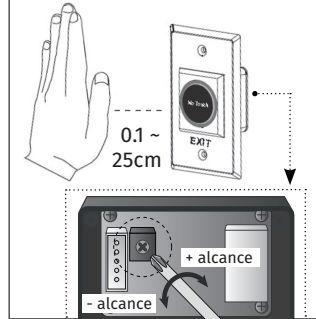
ESQUEMAS DE CONEXIONES



INSTALACIÓN



ALCANCE DE DETECCIÓN



INDICADOR LED

