



MR10

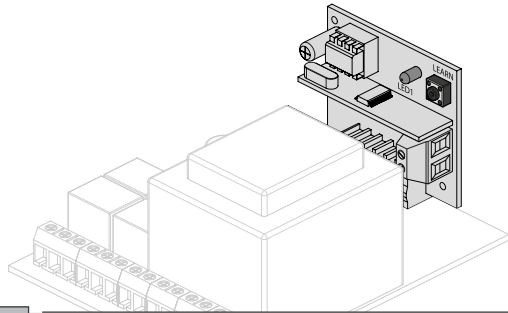


DE



BENUTZER/INSTALLATEUR HANDBUCH

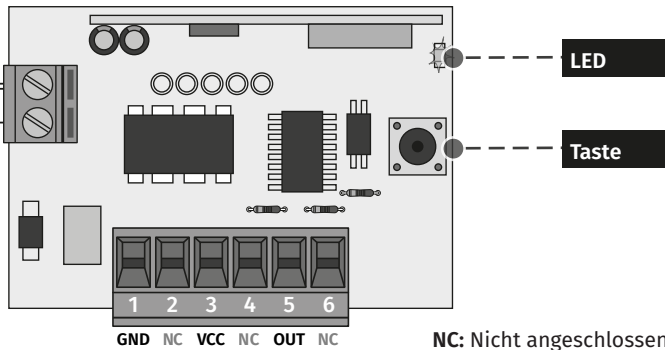
V2.1 REV.04/2024
HW: MR10_V0.1.0 | FW: MR17.V1.REV03



Mit dem Empfängermodul MR10 können Sie elektrische und elektronische Geräte mit einem oder mehreren Befehlen (über Funk) fernsteuern. Dieses Modul kann mit den Platinen MR12 und PCB2 (Glass Door Interconnection Module) verwendet werden.

Kabel Antenne in
Ø1,5mm

Antenne



LEGENDE DER ANSCHLÜSSE

1	GND	4	Kein Anschluss
2	Kein Anschluss	5	Ausgang mit offenem Kollektor (max. 40V 50ma)
3	VCC +5Vdc	6	Kein Anschluss

EIGENSCHAFTEN TABELLE

• Frequenz	433,92 MHz
• Stromversorgung	5Vdc
• Max. Verbrauch	20mA bid 5Vdc
• Art des Codes	12 Bit oder Rolling Code
• TX Codes Speichern	500 Max.
• Ausgang mit offenem Kollektor	Max. 40V 50ma
• Temperatur	-25°C bis +55°C
• Reichweite im freien	50-100m
• Schutzgrad	IP 22

• TYP DES KANALBETRIEBES

Der Empfänger hat die Möglichkeit, im monostabilen und bistabilen Modus zu arbeiten. Ab Werk ist der Empfänger im Mono-Modus betriebsbereit.

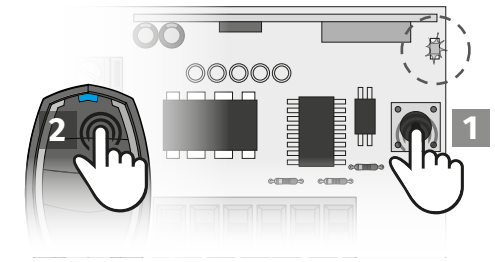
Um zu bistabil zu wechseln:

- 01 • Trennen Sie die Stromversorgung vom Empfänger.
 - 02 • Drücken Sie die Programmieraste kontinuierlich.
 - 03 • Stromversorgung wieder an Empfänger, und die Taste gedrückt halten.
 - 04 • Das Relais klickt und die LED blinkt einmal und bestätigt die Änderung des Modus.
- HINWEIS** • Um zur Monostabilität zurückzukehren, wiederholen Sie den vorherigen Vorgang.

• PROGRAMMIERUNG DER HANDSENDER

Die Programmierung der Handsender muss mit der nicht angeschlossenen Antenne, bis zu maximal 500 Codes durchgeführt werden:

- 1 Programmier Taste einmal drücken. Die LED beginnt zu blinken.
- 2 Ein Code mit dem zu programmierenden Handsender senden.



Die Led ist an: Programmierung ist abgeschlossen.
Die Led blinkt schnell (32 mal): Speicher ist voll.

• AUSGANG AKTIVIEREN

Wenn Sie die Taste eines Handsender, der am Empfänger gespeichert ist drücken, wird der Ausgang für 1 Sekunde im monostabilen Modus aktiviert und ändert den Zustand im bistabilen Modus.

• EMPFÄNGER RESETTEN

Um alle Befehle im Speicher zu löschen, drücken Sie die Taste für 10 Sekunden. Der Ausgang wird für eine Sekunde aktiviert und die LED blinkt 5 mal.