



MR10

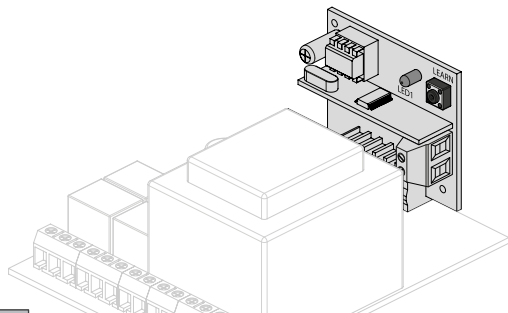


FR

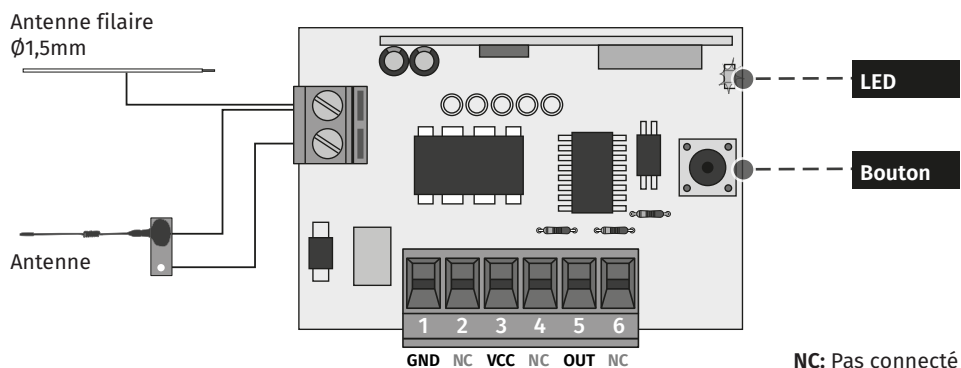


NOTICE POUR L'UTILISATEUR/INSTALLATEUR

V2.1 REV.04/2024
HW: MR10_V0.1.0 | FW: MR17.V1.REV03



Le module récepteur MR10 vous permet de contrôler à distance des équipements électriques et électroniques à l'aide d'une ou plusieurs télécommandes (par radio). Ce module peut être utilisé avec les centrales MR12 et PCB2 (Module d'interconnexion des portes coulissantes en verre).



LÉGENDE DES CONNECTEURS

1	GND	4	Pas de connexion
2	Pas de connexion	5	Sortie collecteur ouvert (max. 40V 50ma)
3	VCC +5Vdc	6	Pas de connexion

CARACTERISTIQUES TECHNIQUES

• Fréquence	433,92 MHz
• Alimentation	5Vdc
• Consommation maxi.	20mA à 5Vdc
• Type de code	12 Bit ou Rolling Code
• Enregistrement de codes TX	500 Max.
• Sortie collecteur ouvert	Max. 40V 50ma
• Température	-25°C à +55°C
• Portée en espace libre	50-100m
• Niveau de Protection	IP 22

• TYPE DE FONCTIONNEMENT DU CANAL

Le récepteur peut fonctionner en mode monostable et bistable. Par défaut, le récepteur est configuré pour fonctionner en mode monostable.

Pour changer en bistable:

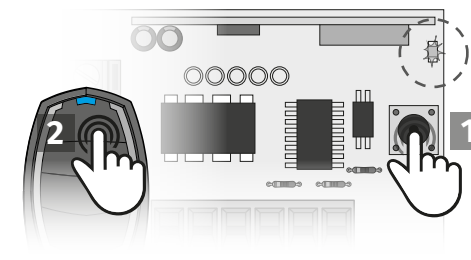
- 01 • Couper l'alimentation au récepteur.
- 02 • Appuyer, en continu, le bouton de programmation.
- 03 • Alimenter de nouveau le récepteur, tout en gardant le bouton pressé.
- 04 • Le Led clignotera une fois confirmant, ainsi, le changement de mode.

REMARQUE • Pour revenir à monostable, répétez l'opération précédente.

• PROGRAMMATION DE TÉLÉCOMMANDES

La programmation des télécommandes radio doit être effectuée avec l'antenne déconnectée, jusqu'à un maximum de 500 codes.

- 1 Appuyer une fois sur le bouton de programmation. **Le Led commence à clignoter.**
- 2 Envoyer le code avec la radiocommande à programmer.



Led reste allumé: la programmation est terminée.
Led clignote rapidement (32 fois): la mémoire est pleine.

• ACTIVER LA SORTIE

Lorsque vous appuyez sur la touche d'une télécommande enregistrée dans le récepteur, la sortie sera activée pendant 1 seconde en mode monostable et changera l'état en mode bistable.

• RESET DU RÉCEPTEUR

Pour supprimer toutes les télécommandes en mémoire, appuyez sur le bouton pendant 10 secondes. La sortie sera activée pendant une seconde et la led clignotera 5 fois.