



MR17

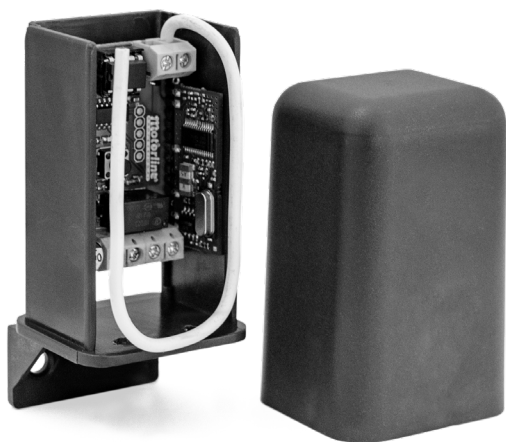


PORTUGAL



REV.04/2024
V2.5

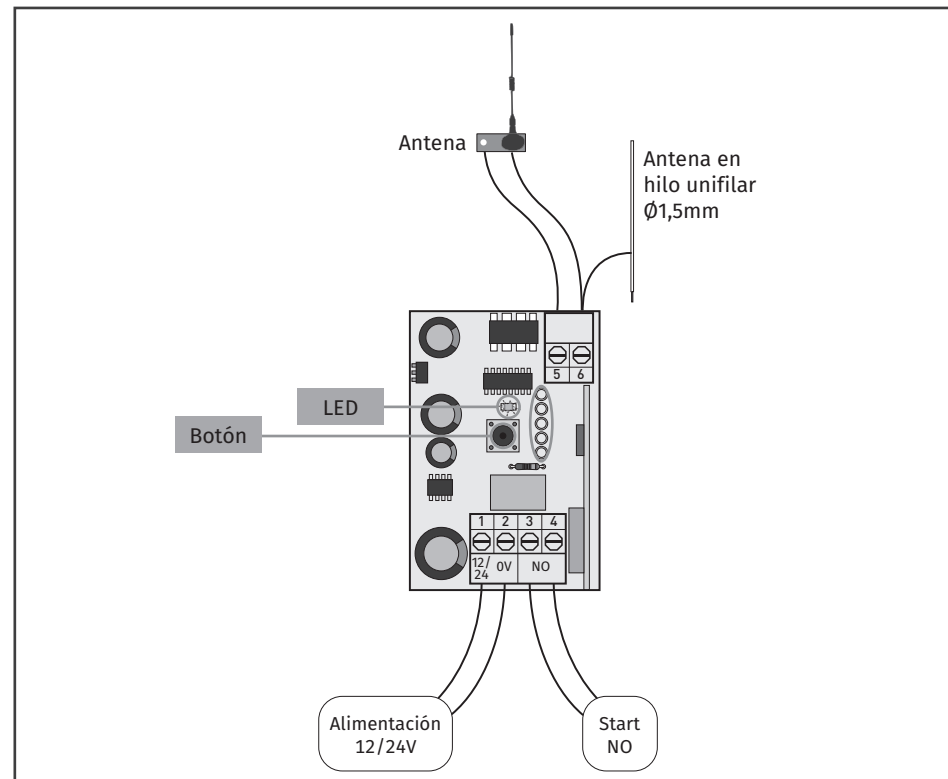
MANUAL DEL USUARIO/INSTALADOR



El receptor MR17 permite comandar equipamientos eléctricos y electrónicos a la distancia, con uno o más mandos (veía radio).

• CUADRO DE CARACTERÍSTICAS

| | |
|------------------------------|------------------------------|
| • Frecuencia | 433,92 MHz |
| • Alimentación | 12-24Vac/dc |
| • Consumo máx. | 40mA a 24Vdc 80mA a 24Vac |
| • Tipo de código | 12 Bit o Rolling Code |
| • Memorización de Códigos TX | 500 Máx. |
| • Relé | 30Vdc 1A |
| • Temperatura | -25°C a +55°C |
| • Alcance en espacio libre | 50-100m |
| • Grado de Protección | IP 42 |



LEYENDA DE LOS CONECTORES

| | |
|--------------------------------------|---|
| 01 • Alimentación 12-24Vac/dc | 04 • Salida contacto CH1 - NO |
| 02 • Alimentación 0V | 05 • Entrada de tierra de la antena |
| 03 • Salida contacto CH1 - NO | 06 • Entrada de polo caliente de la antena |

TIPO DE FUNCIONAMIENTO DEL CANAL

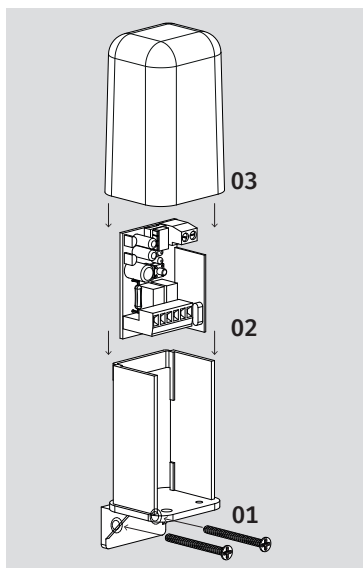
El receptor tiene la capacidad de funcionar en el modo monoestable y biestable. De fábrica el receptor viene configurado para funcionar en el modo monoestable.

Para cambiar a biestable:

- 01** • Retire la alimentación al receptor.
- 02** • Presione continuamente el botón de programación.
- 03** • Vuelva a alimentar el receptor, manteniendo el botón presionado.
- 04** • El led va a parpadear una vez, confirmando la alteración del modo.

NOTA • Para volver la monoestable repita la operación anterior.

INSTALACION DEL RECEPTOR



Para obtener un funcionamiento ideal entre el transmisor y el receptor, debe elegir con atención el lugar de instalación. La capacidad no depende solamente de las características técnicas del dispositivo, sino que también varía en función de las condiciones radio-eléctrica del local.

El receptor lleva una antena local. Si opta por una antena externa, esta debe ser colocarse en el exterior, en lugares muy visibles y lejos de estructuras metálicas.

No se puede instalar dos receptores si no fuera respetada la distancia mínima de 5 metros entre ellos.

Instalación:

- 01 • Fijar el soporte en la pared.
- 02 • Colocar la placa en el soporte, pasándolo entre los relieves existentes en el soporte.
- 03 • Coloque la tapa para cierre.

PROGRAMACIÓN

• ACTIVAR LA SALIDA

Al presionar la tecla de un mando grabada en la recetora, la salida será activada durante 1 segundo en el modo monoestable y cambiará de estado en el modo biestable.

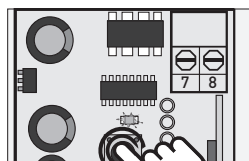
• HACER RESET AL RECEPTOR

Para borrar todos los mandos en la memoria presione el botón durante 10 segundos. La salida será activada durante un segundo y el led parpadeará 5 veces.

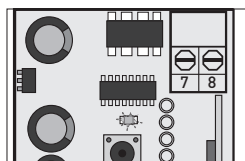
PROGRAMACIÓN

• PROGRAMACIÓN DE MANDOS

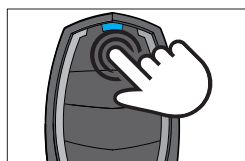
La programación de los radio-mandos debe ser efectuada con la antena no conectada, hasta un número máximo de 500 códigos.



01 • Presione una vez el botón de programación.



02 • El led comenzará a parpadear.



03 • Envíe el código con lo radio-mando a programar.



Led permanece aceso: la programación está completa.
Led parpadea rápidamente (32 veces): la memoria está llena.