



# MR17

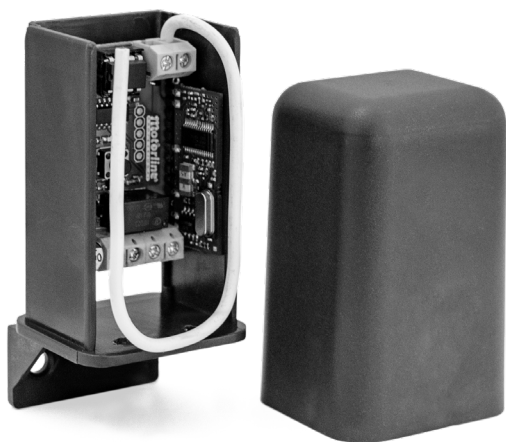


PORTUGAL



REV.04/2024  
V2.5

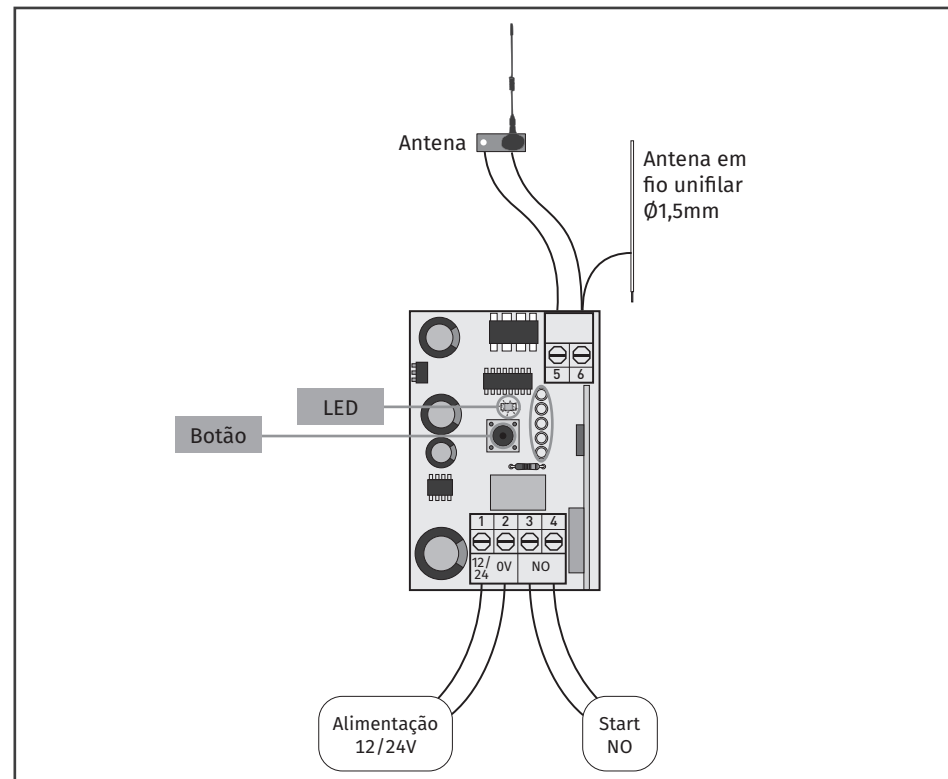
## MANUAL DO UTILIZADOR/INSTALADOR



O recetor MR17 permite comandar equipamentos eléctricos e electrónicos à distância, com um ou mais comandos (via rádio).

### • QUADRO DE CARACTERÍSTICAS

• Frequência	433,92 MHz
• Alimentação	12-24Vac/dc
• Consumo máx.	40mA a 24Vdc 80mA a 24Vac
• Tipo de código	12 Bit ou Rolling Code
• Memorização de Códigos TX	500 Máx.
• Relé	30Vdc 1A
• Temperatura	-25°C a +55°C
• Alcance em espaço livre	50-100m
• Grau de Protecção	IP 42



LEGENDA DOS CONETORES	
01 • Alimentação 12-24Vac/dc	04 • Saída contacto CH1 - NO
02 • Alimentação 0V	05 • Entrada para massa da Antena
03 • Saída contacto CH1 - NO	06 • Entrada para polo quente da Antena

**i** TIPO DE FUNCIONAMENTO DO CANAL

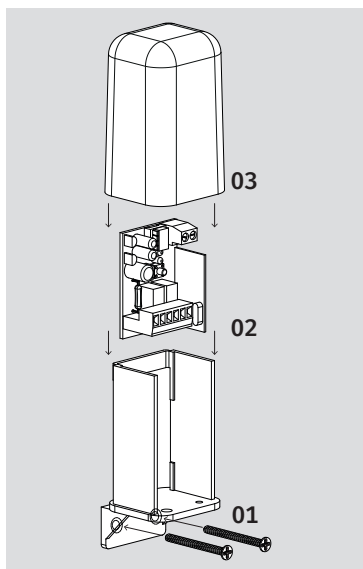
O recetor tem a capacidade de funcionar no modo monoestável e biestável. De fábrica o receptor vem configurado para funcionar no modo monoestável.

**Para alterar para biestável:**

- 01 • Retire a alimentação ao receptor.
- 02 • Pressione continuamente o botão de programação.
- 03 • Volte a alimentar o recetor, mantendo o botão pressionado.
- 04 • O led vai piscar uma vez, confirmando a alteração do modo.

**NOTA** • Para voltar a monoestável repita a operação anterior.

## INSTALAÇÃO DO RECEPTOR



Para obter um funcionamento ideal entre transmissor e recetor, convém escolher com atenção o local de instalação. A capacidade não depende somente das características técnicas do dispositivo, mas varia também de acordo com as condições rádio-eléctricas do local.

O recetor é fornecido com antena local. Se optar por antena exterior, esta deve ser posicionada no lado externo, em pontos bem visíveis e longe das estruturas metálicas. Não é possível instalar dois receptores se não for respeitada uma distância mínima de 5 metros entre eles.

### Instalação:

- 01 • Fixe o suporte na parede.
- 02 • Coloque a placa no suporte, fazendo-o deslizar entre as ranhuras existentes no suporte.
- 03 • Coloque a tampa para fechar.

## PROGRAMAÇÃO

### • ACTIVAR A SAÍDA

Ao pressionar a tecla de um comando gravada na recetora, a saída será activada durante 1 segundo no modo monoestável e mudará de estado no modo biestável.

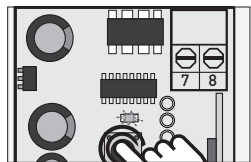
### • FAZER RESET AO RECETOR

Para apagar todos os comandos na memória pressione o botão durante 10 segundos. A saída será activada durante um segundo e o led piscará 5 vezes.

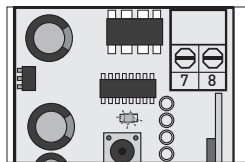
## PROGRAMAÇÃO

### • PROGRAMAÇÃO DE COMANDOS

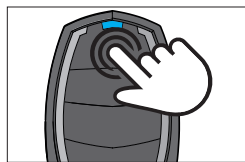
A programação dos rádio-comandos deve ser efectuada com a antena desconectada, até um número máximo de 500 códigos.



01 • Pressione uma vez o botão de programação.



02 • O led começará a piscar.



03 • Envie o código com o rádio-comando a programar.



Led permanece aceso: a programação está completa.  
Led pisca rapidamente (32 vezes): a memória está cheia.