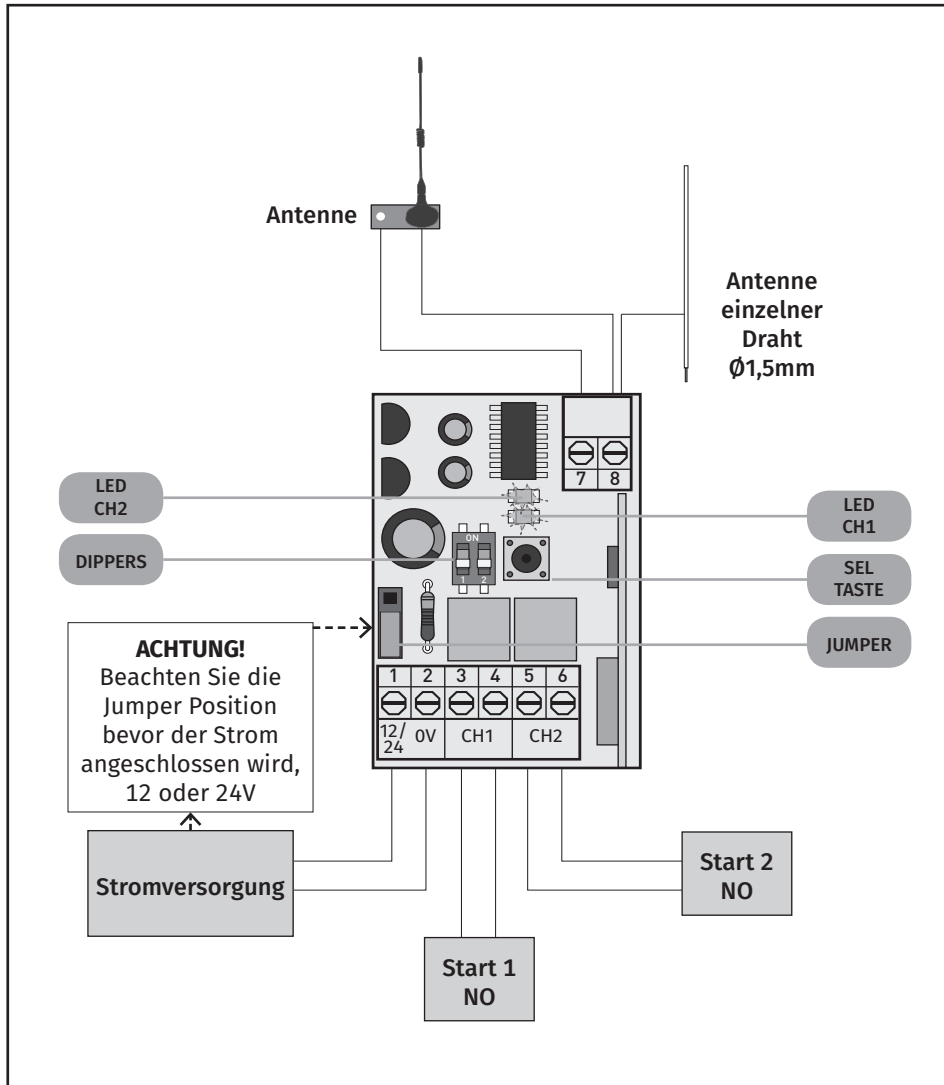


## ANSCHLUSS SCHEMA

Der Zweikanal-Funkempfänger MR5 – MR6 erlaubt die Fernsteuerung elektrischer oder elektronischer Geräte in Verbindung mit einem oder mehreren Sendern.



## TECHNISCHE DATEN

### • SKIZZE STECKVERBINDUNGEN

- 01 • Stromversorgung 12-24V AC/DC
- 02 • Stromversorgung 0V
- 03 • Kontaktausgang CH1 - NO
- 04 • Kontaktausgang CH1 - NO
- 05 • Kontaktausgang CH2 - NO
- 06 • Kontaktausgang CH2 - NO
- 07 • Eingang Antennenmasse
- 08 • Eingang des warmen Pol der Antenne

### • TABELLE DER EIGENSCHAFTEN

• Frequenz	433,92 MHz
• Stromversorgung	12-24Vac/Vdc
• Verbrauch max.	5W
• Typ von Dode	12/18/32 Bit oder Rolling Code
• Speicherbare TX-Codes (CH1 + CH2)	500 Máx.
• Steuerrelais	30V DC 1A
• Temperatur	-25°C a +55°C
• Abmessungen	53x82x40mm
• Reichweite im freien Raum	50-100m
• Schutzgrad	MR5 - IP 42   MR6 - IP 54

### • JUMPERS

Ändern Sie die Position der Jumper J1, die Versorgungsspannung zu wählen.

POSITION	TENSION
Pos. 1-2	12V AC/DC
Pos. 2-3	24V AC/DC (ab Werk).

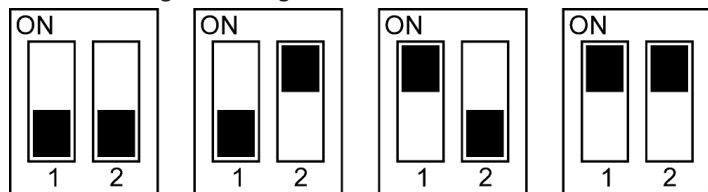
## TECHNISCHE DATEN

### • ART DER FUNKTION CH1 (KANAL 1) UND CH2 (KANAL 2)

Der Empfänger ist in der Lage beide Kanäle einzeln zu verwalten, und zusätzlich, funktionieren diese auch in unterschiedliche Betriebsarten:

**Kanal CH1:** monostabil Funktion mit der Möglichkeit die Programmierung aus der Entfernung zu aktivieren.

**Kanal CH2:** Über den Switch SW1 kann man folgende Funktionsmodalitäten für den Kanal CH2 wählen (im Modus der Programmierung auf Distanz ist die Arbeitsweise monostabil).



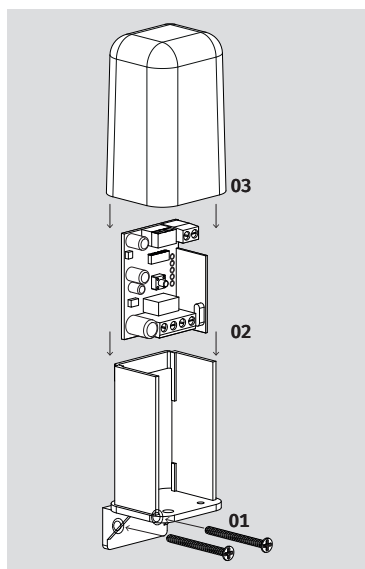
MONOSTABIL

PROGR. AUF  
DISTANZ  
(CH1 UND CH2)

ZEIT 120 SEK

BISTABIL

## INSTALLATION DES EMPFÄNGER



Um eine optimale Arbeitsweise zwischen Sender und Empfänger zu erhalten, ist es wichtig, den Anbringungsort mit Sorgfalt zu wählen. Die Reichweite hängt nicht nur von den technischen Merkmalen der Vorrichtung ab, sondern verändert sich auch je nach den Funk elektrischen Bedingungen des Ortes.

Der Empfänger ist mit einer passenden Antenne ausgerüstet. Wenn Sie eine externe Antenne wählen (für MR5), sollte diese auf der Außenseite positioniert werden, gut sichtbar und weg von Metallkonstruktionen.

Es ist nicht möglich zwei Empfänger zu installieren, wenn zwischen ihnen nicht ein Abstand von mindestens 5 Metern eingehalten wird.

### Installation:

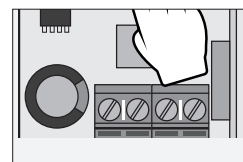
- 01 • Halterung an der Wand befestigen.
- 02 • Legen Sie die Platte in den Halter, und gleiten zwischen den bestehenden Reliefs der Halterung.
- 03 • Setzen Sie den Deckel zum schließen.

## PROGRAMMIERUNG

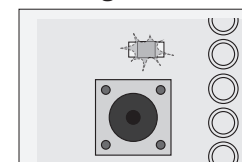
### • PROGRAMMIERUNG DER HANDSENDER

Die Programmierung der Handsender muss ohne angeschlossener Antenne durchgeführt werden, und bis zu maximal 500 Codes. Wenn der Speicher voll ist, blinken die LEDs CH1 und CH2 LEDs schnell, was darauf hinweist, dass der Speicher voll ist.

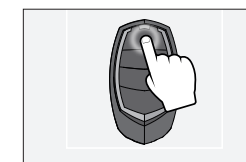
#### Handsender im Kanal "CH1" e "CH2" Programmieren:



01 • Drücken Sie einmal die SEL Taste.



02 • Die CH1 LED beginnt zu blinken.

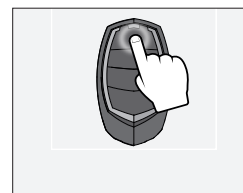


03 • Senden Sie mit dem Handsender, den zu programmierenden Code.

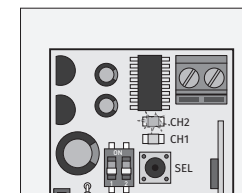
Wenn die LED dauerhaft leuchtet, ist die Programmierung des Kanals CH1 abgeschlossen. Zum Programmieren des CH2, klicken Sie einfach 2 mal auf SEL während Schritt 1.

### • PROGAMMIERUNG AUF DISTANZ

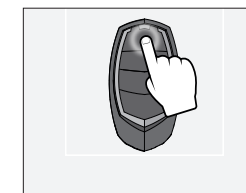
Die Programmierung der Handsender wird durch Auswahl der Dipper SW1 im Modus "PGM auf Distanz" durchgeführt. Somit ermöglicht Empfänger die Programmierung des Handsender Codes ohne direkt auf die SEL Taste zu drücken.



01 • Drücken Sie kontinuierlich die Taste eines bereits programmierten Handsender für 10 Sekunden.



02 • Der Empfänger gelangt in programmier modus.



03 • Drücken Sie die gewünschte Taste am Handsender, die programmiert werden soll.

### • RESET AN DER STEUERUNG

Falls die Werks Einstellung des Empfängers wiederhergestellt werden soll, drücken Sie die SEL Taste 5 Sekunden lang. Die Leds 1 Rev. 1.CH1 und CH2 leuchten daraufhin dreimal kurz auf und erlöschen dann automatisch, und zeigen so den Erfolg der Operation.