



EF25

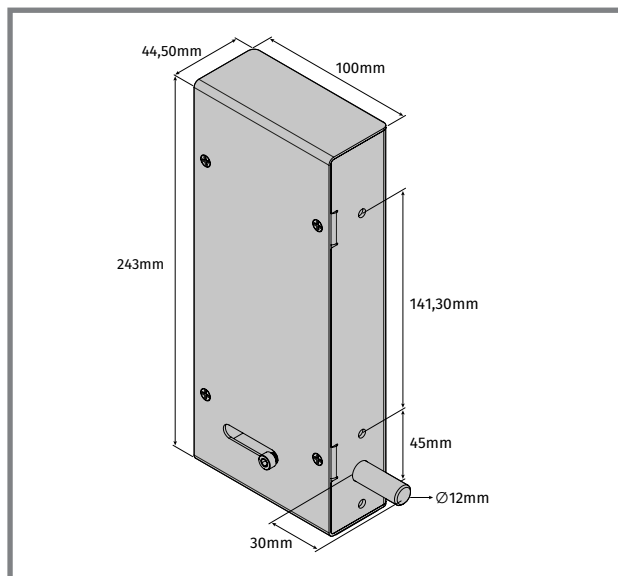
NOTICE POUR L'UTILISATEUR/INSTALLATEUR

Éliminer correctement ce produit (Déchets d'équipements électriques et électroniques).

V2.0
REV. 06/2024

PRODUIT

La serrure EF25 a été conçue pour appliquer en portes de garages fonctionnant avec la centrale MC60.



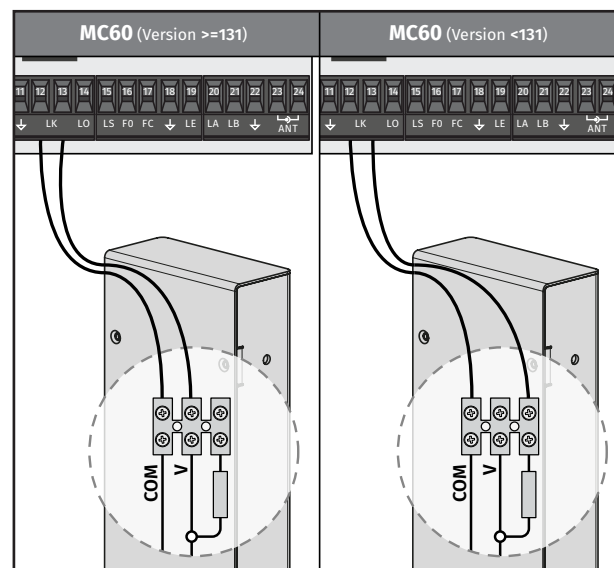
CONSIGNES DE SÉCURITÉ

- Le fournisseur ne se responsabilise pas par l'utilisation incorrecte du produit ou une utilisation autre que celle pour laquelle il a été conçu.
- Le fournisseur n'est pas responsable si les règles de sécurité ne sont pas prises en compte lors de l'installation de l'équipement à être automatisé, ni par des déformations qui peuvent se produire.
- Le fournisseur ne se responsabilise pas par la mauvaise sécurité et le mauvais fonctionnement du produit lorsque utilisés des composants qui n'ont pas été vendu par elle-même.

CARACTERISTIQUES TECHNIQUES

• Alimentation	12V DC
• Courant maximum	1.3A
• Temps maximum de l'impulsion	100ms
• Poids	1.4kg
• Dimensions de l'emballage	262mm x 116mm x 68mm

SCHÉMA DE RACCORDEMENTS (CENTRALE MC60)



Attention : Vérifiez la version du MC60 avant la connexion.

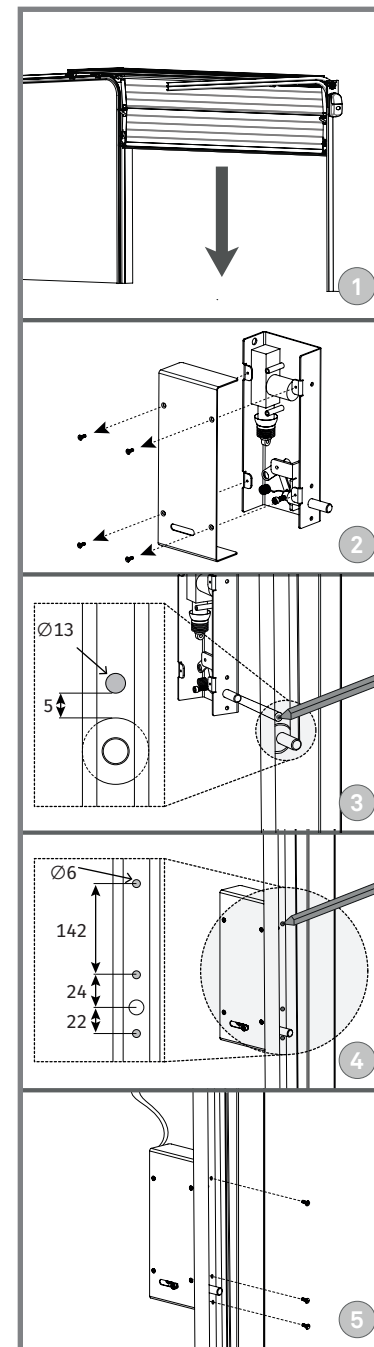
INSTALLATION

La serrure EF25 doit être installée avec une marge minimum de 5mm au-dessus d'une des roues de la guide. Il est nécessaire l'utilisation d'une électronique préparé pour le fonctionnement avec la serrure EF25. Lorsque la centrale reçoit un ordre d'ouverture, tout d'abord la serrure doit se recueillir puis démarrer l'ouverture de la porte, de sorte que la serrure ne soit jamais bloqué par le portail.



La serrure EF25 a été conçue pour fonctionner avec la centrale MC60. Seulement de cette façon sera assuré le bon fonctionnement des composants!

La EF25 c'est une serrure avec un double sens. Une impulsion sera pour l'ouverture et l'autre pour la fermeture.



Mesures en (mm)

1 • Fermer le portail pour déterminer l'endroit d'installation (imag. 1).

2 • Enlever le couvercle de la serrure en desserrant les 4 vis (imag. 2).

3 • Faire les marquages pour les forages de Ø13mm, 5mm au-dessus d'une des roues de la porte, pour le passage du loqueteau de la serrure.



Il est nécessaire que le loqueteau soit installé 5mm au-dessus des roues, selon l'image.

4 • Reouvrir le portail.

5 • Faire le trou à l'aide d'une perceuse de Ø13mm.

6 • Mettre le loqueteau dans le forage et faire les autres marquages.

7 • Faire les trous avec une foreuse Ø6mm, placer la serrure dans le guide et serrer les 3 vis et femelles (imag. 4).

8 • Replacer le couvercle dans la serrure et fermer avec les 4 vis.

9 • Faire les raccords électriques, selon l'image à gauche.