



POR FAVOR LEA ESTAS INSTRUCCIONES ANTES DE INSTALAR LA CERRADURA MAGNÉTICA

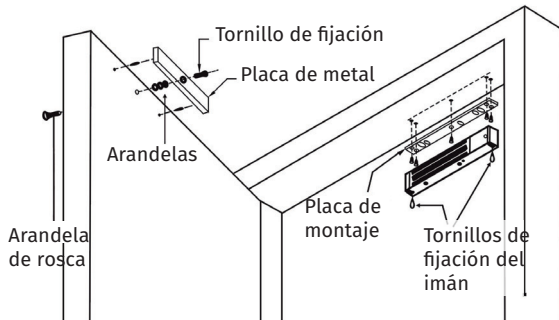
- Manipule el equipo con cuidado, dañar las superficies de contacto del imán o la placa de acero podrá reducir su eficacia.
- El imán es montado en el marco de la puerta, la placa metálica es montada en la puerta, conjuntamente con los herrajes. Este kit tiene un pivote en el centro para compensar el desgaste de la puerta y el desnivel.
- Esta instalación debe realizarse con la puerta cerrada.
- Antes de la instalación, marque la ubicación de todos los tornillos. Apriete firmemente los tornillos para evitar que se aflojen.

Alimentação a 12Vdc	Alimentação a 24Vdc
• Consumo mínimo de 370mA	• Consumo mínimo de 740mA
• Conecta el cable rojo a la entrada V+	• Conecta el cable rojo a la entrada V+
• Conecte el cable negro a la entrada V-	• Conecte el cable negro a la entrada V-

INSTALACIÓN



No fije la placa de metal con demasiada fuerza de manera que la goma quede más flexible, para que la placa se ajuste automáticamente a la posición correcta del imán



PASO 1 • Doble la hoja de plantilla por la línea de puntos. Coloque los agujeros como se indica en la plantilla. Coloque la hoja de plantilla contra la puerta y el marco. Taladre los agujeros como se indica en la plantilla.

PASO 2 • Instale la placa de metal en la puerta utilizando una arandela de goma insertada entre dos arandelas de acero (la arandela de goma y las 2 arandelas de acero deben ser instaladas con una arandela de rosca entre la placa de metal y la puerta).

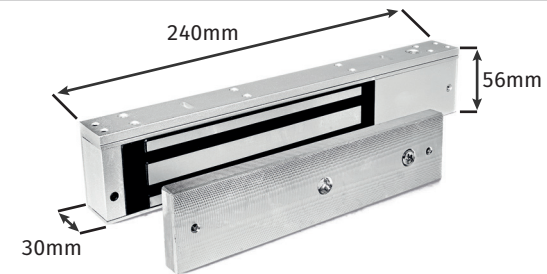
PASO 3 • Instale la placa de montaje. Ajuste la placa de montaje de modo que ésta y la placa de metal formen un ángulo recto. Utilizando la placa de montaje como plantilla, haga las perforaciones para el cable. Perfore e inserte los tornillos de montaje restantes.

PASO 4 • Instale la placa de montaje magnética con los 2 tornillos M4 (M6) suministrados.

PASO 5 • Realice la conexión eléctrica según las instrucciones.

PASO 6 • Pruebe todas las funciones de este modelo (consulte el esquema eléctrico).

DIMENSIONES



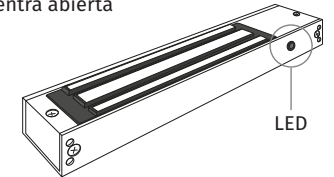
INDICADOR LED

La electrocerradura dispone de un LED que indica si la puerta se encuentra abierta o cerrada y si la fuente de alimentación utilizada es la correcta.

Rojo: La puerta está abierta o mal cerrada.

Verde: La puerta está bien cerrada y magnetizada.

Rojo Intermitente: La fuente de alimentación no es la adecuada.



ESQUEMA DE CIRCUITOS DE LA PLACA

