



POR FAVOR LEIA ESTAS INSTRUÇÕES ANTES DE INSTALAR A ELETOFECHADURA MAGNÉTICA

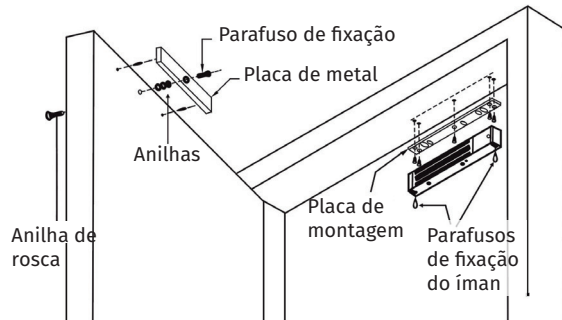
- Manuseie o equipamento com cuidado, danificar as superfícies de contacto do íman ou a placa de aço poderá reduzir a sua eficiência.
- O íman é montado no aro da porta, a placa de metal é montada na porta, juntamente com o hardware. Este kit possui um pivô no seu centro para poder compensar o desgaste da porta e o seu desnivelamento.
- Esta instalação deve ser feita com a porta fechada.
- Antes da instalação, marque o local de todos os parafusos. Aperte firmemente os parafusos para evitar que desaperte.

Alimentação a 12Vdc	Alimentação a 24Vdc
• Consumo mínimo de 370mA	• Consumo mínimo de 740mA
• Ligue o fio vermelho à entrada V+	• Ligue o fio vermelho à entrada V+
• Ligue o fio preto à entrada V-	• Ligue o fio preto à entrada V-

INSTALAÇÃO



Não fixe a placa de metal com demasiada força de maneira a que a borracha fique mais flexível, para que a placa se ajuste automaticamente à posição correta do íman.



PASSO 1 • Dobre a folha modelo ao longo da linha pontilhada. Coloque os furos conforme indicado no modelo. Coloque a folha modelo contra a porta e aro. Faça talhas como indicado no modelo.

PASSO 2 • Instale a placa de metal na porta usando uma anilha de borracha inserida entre duas anilhas de aço (a anilha de borracha e as 2 anilhas de aço devem ser instaladas anilha de rosca entre a placa de metal e a porta).

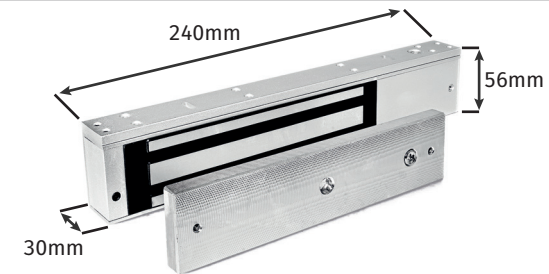
PASSO 3 • Instale a placa de montagem. Ajuste a placa de montagem para que esta e a placa de metal formem um ângulo reto. Usando a placa de montagem como modelo, faça as furações para o fio. Perfure e insira os parafusos de montagem que restam.

PASSO 4 • Instale a placa de montagem magnética com 2 parafusos M4 (M6) fornecidos.

PASSO 5 • Faça a ligação elétrica de acordo com as instruções.

PASSO 6 • Teste todas as funções deste modelo (consulte o esquema de ligação).

DIMENSÕES



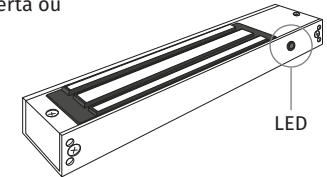
INDICADOR LED

A eletrofechadura possui um LED que indica se a porta se encontra aberta ou fechada bem como se a alimentação usada é a mais indicada.

Vermelho: A porta está aberta ou mal fechada.

Verde: A porta está bem fechada e magnetizada.

Vermelho Intermitente: A fonte de alimentação não é apropriada.



ESQUEMA DO CIRCUITO DA PLACA

Potenciometro

Permite definir o tempo de reação do eletroímã (fecho)

Min: 0s - Mâx: 18s

0s - Fecha de imediato; **18s** - atrasa magnetismo a partir do momento que recebe alimentação



Ficha de contactos de posição de Porta Aberta/Fechada

Cabo Preto
Cabo Vermelho
Cabo Azul

Saída Magnético

Cabo Vermelho
Cabo Preto

Selector de Energia

12Vdc
24Vdc

Entrada de Alimentação

Cabo Vermelho - 12/24Vdc
Cabo Preto - 12/24Vdc

Contacto do estado de Porta

NC e COM

(Dispositivo normalmente fechado)
O dispositivo encontra-se em stand by.

NO e COM

(Dispositivo normalmente aberto)
Permite a ligação de um componente externo para ativação no momento do fecho (ex: alarme)