



EF70

DE

HANDBUCH / INSTALLATIONS ANLEITUNG

V1.3
REV. 01/2024



BITTE LESEN SIE DIESE ANWEISUNGEN, BEVOR SIE DAS MAGNETISCHEN ELEKTROSCHLOSS INSTALLIEREN

- Gehen Sie vorsichtig mit der Grät um, da eine Beschädigung der Kontaktflächen des Magneten oder der Stahlplatte die Effizienz beeinträchtigen kann.
- Der Magnet ist am Türrahmen angebracht, die Metallplatte ist zusammen mit den Beschlägen am des Tor angebracht. Dieser Bausatz hat einen Drehpunkt in der Mitte, um den Verschleiß des Tor und ihre Unebenheiten auszugleichen.
- Diese Installation muss bei geschlossenem Tor erfolgen.
- Markieren Sie vor der Installation die Position aller Schrauben. Ziehen Sie die Schrauben fest an, um ein Lösen zu verhindern.

Stromversorgung bei 12Vdc

- Mindestverbrauch von 110mA

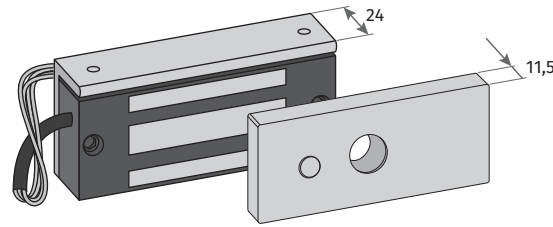
- Schliessen Sie das rote und das schwarze Kabel an den V + -Eingang einer Stromquelle an.

Stromversorgung bei 24Vdc

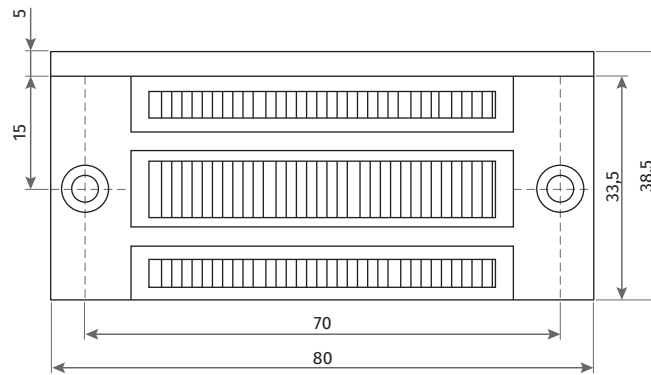
- Mindestverbrauch von 220mA

- Schliessen Sie das rote Kabel an den V + -Eingang einer Stromquelle an.
- Verbinden Sie das grüne und das schwarze Kabel miteinander.
- Schliessen Sie das weisse Kabel an den V- Eingang einer Stromquelle an.

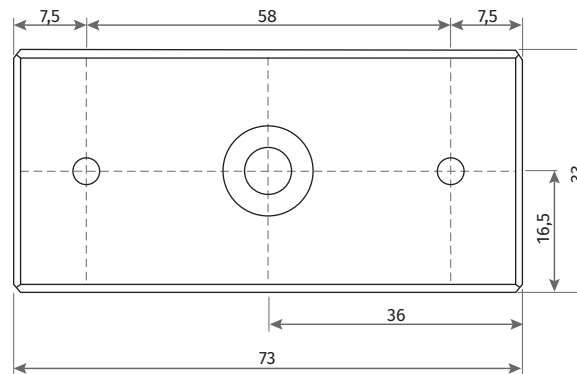
PRODUKT



Abmessungen des magnetischen Elektroschlusses

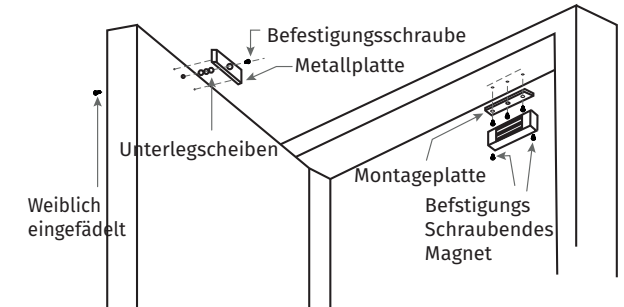


Abmessungen der Adsorptionsplatte



Masse in (mm).

INSTALLATIO



Befestigen Sie die Metallplatte nicht zu fest, damit das Gummi flexibler wird und sich die Platte automatisch an die richtige Position des Magneten anpasst.

SCHRITT 1 • Falten Sie das Vorlagenblatt entlang der gepunkteten Linie. Setzen Sie die Löcher wie auf dem Modell angegeben ein. Legen Sie das Schablonenblatt gegen das Tor und den Rand. Stellen Sie die Größen wie im Modell angegeben her.

SCHRITT 2 • Installieren Sie die Metallplatte an der Tür. Platzieren Sie dazu drei Unterlegscheiben zwischen der Platte und der Tür (1 Gummischeibe zwischen zwei Stahlscheiben) und sichern Sie alle Teile mit Schraube und Innengewinde.

SCHRITT 3 • Installieren Sie die Montageplatte. Stellen Sie die Montageplatte so ein, dass sie und die Metallplatte einen rechten Winkel bilden. Bohren Sie mit der Montageplatte als Schablone Löcher für das Kabel. Die restlichen Befestigungsschrauben bohren und einsetzen.

SCHRITT 4 • Installieren Sie eine magnetische Montageplatte mit 2 mitgelieferten DIN7982 Schrauben.

SCHRITT 5 • Stellen Sie den elektrischen Anschluss gemäß den Anweisungen her.

SCHRITT 6 • Testen Sie alle Funktionen dieses Modells (siehe Link des Schema).

