



EF70

ES

MANUAL DEL USUARIO/INSTALADOR

V1.3
REV. 01/2024



POR FAVOR LEE ESTAS INSTRUCCIONES ANTES DE INSTALAR LA ELECTRETELFECHADURA MAGNÉTICA

- Manipule el equipo con cuidado, dañar las superficies de contacto del imán o la placa de acero puede reducir su eficiencia.
- El imán se monta en el marco de la puerta, la placa metálica se monta en la puerta junto con el hardware. Este kit posee un pivote en su centro para poder compensar el desgaste de la puerta y su desnivel.
- Esta instalación debe realizarse con la puerta cerrada.
- Antes de la instalación, marque la ubicación de todos los tornillos. Apriete firmemente los tornillos para evitar que se afloje

Alimentación a 12Vdc

- Consumo mínimo de 110mA

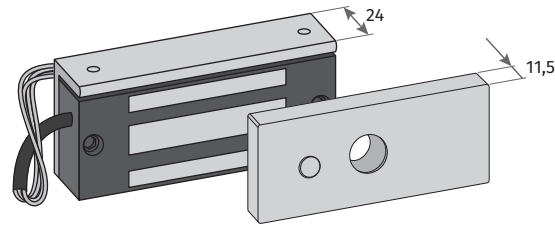
- Conecte el cable rojo y negro a la entrada V + de una fuente de alimentación.

Alimentación a 24Vdc

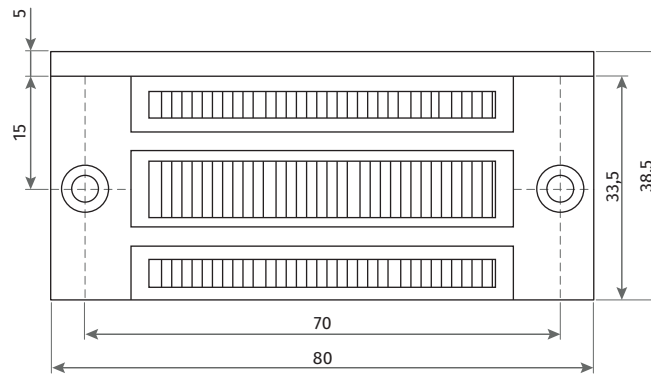
- Consumo mínimo de 220mA

- Conecte el cable rojo a la entrada V + de una fuente de alimentación.
- Conecte el cable verde y negro entre sí.
- Conecte el cable blanco a la entrada V- de una fuente de alimentación.

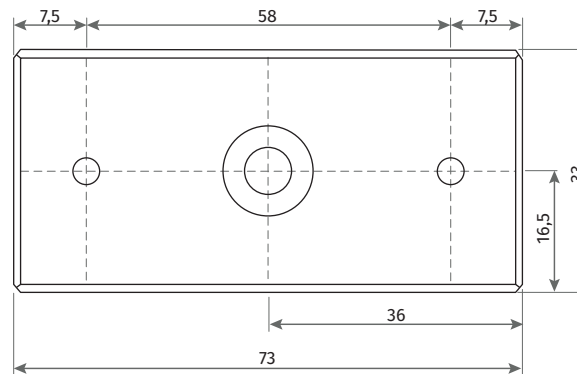
PRODUCTO



Dimensiones del electro cerradura magnética

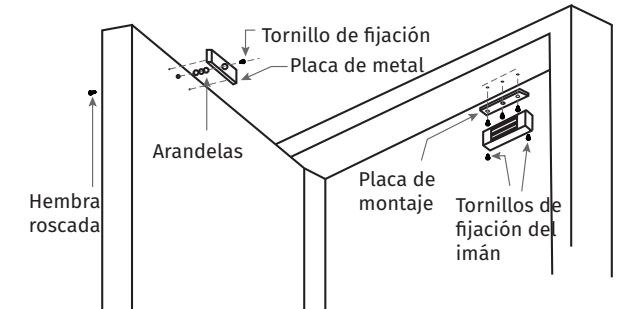


Dimensiones de la placa de metal



Medidas en (mm).

INSTALACIÓN



No fije la placa de metal con demasiada fuerza de manera que la goma quede más flexible, para que la placa se ajuste automáticamente a la posición correcta del imán.

PASO 1 • Doble la hoja de modelo a lo largo de la línea de puntos. Coloque los agujeros como se indica en el modelo. Coloque la hoja modelo contra la puerta y el aro. Haga tallas como se indica en el modelo.

PASO 2 • Instale la placa de metal en la puerta. Para ello, coloque tres arandelas entre la placa y la puerta (1 arandela de goma insertada entre dos arandelas de acero), y fije todas las piezas con tornillo y hembra roscada.

PASO 3 • Instale la placa de montaje. Ajuste la placa de montaje para que ésta y la placa de metal formen un ángulo recto. Utilizando la placa de montaje como modelo, haga las perforaciones para el hilo. Perfore e inserte los tornillos de montaje que quedan.

PASO 4 • Instale la placa de montaje magnética con 2 tornillos DIN7982 suministrados.

PASO 5 • Realice la conexión eléctrica de acuerdo con las instrucciones.

PASO 6 • Pruebe todas las funciones de este modelo (consulte el esquema de conexión).

