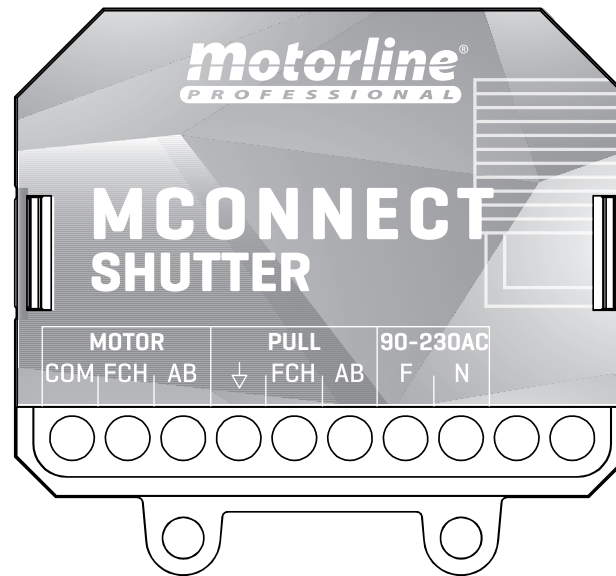




# MCONNECT SHUTTER

MANUAL DO UTILIZADOR/INSTALADOR









# 00. CONTEÚDO

## ÍNDICE

<b>01. AVISOS DE SEGURANÇA</b>	<b>1B</b>
<b>02. ESQUEMA DE LIGAÇÕES</b>	
LIGAÇÃO A INTERRUPTOR DE PAREDE DE 2 TECLAS	4A
LIGAÇÃO Á CENTRAL	4A
<b>03. CENTRAL</b>	
MCONNECT SHUTTER	4B
DESCRIÇÃO GRÁFICA	4B
CARATERÍSTICAS TÉCNICAS	5A
<b>04. INSTALAÇÃO</b>	
INSTALAR O PRODUTO	5B
<b>05. CONFIGURAÇÃO</b>	
DEFINIÇÕES DE FUNCIONAMENTO	6A
ADICIONAR MÓDULO NA APLICAÇÃO	7A
REMOVER MÓDULO DA APLICAÇÃO	7A
FAZER RESET	7A
<b>06. RESOLUÇÃO DE AVARIAS</b>	
INSTRUÇÕES PARA CONSUMIDORES/TÉCNICOS ESPECIALIZADOS	7B

# 01. AVISOS DE SEGURANÇA

	Este produto está certificado de acordo com as normas de segurança da Comunidade Europeia (CE).
	Este produto está em conformidade com a Diretiva 2011/65/UE do Parlamento Europeu e do Conselho, relativa à restrição do uso de determinadas substâncias perigosas em equipamentos elétricos e eletrónicos e com a Diretiva Delegada (UE) 2015/863 da Comissão.
	(Aplicável em países com sistemas de reciclagem). Esta marcação indica que o produto e acessórios eletrónicos (ex. carregador, cabo USB, material eletrónico, comandos, etc.) não devem ser descartados como outros resíduos domésticos, no final da sua vida útil. Para evitar possíveis danos ao ambiente ou à saúde humana, decorrentes da eliminação descontrolada de resíduos, separe estes itens de outros tipos de resíduos e recicle-os de forma responsável, para promover a reutilização sustentável dos recursos materiais. Os utilizadores domésticos devem entrar em contacto com o revendedor onde adquiriram este produto ou com a Agência do Ambiente Nacional, para obter detalhes sobre onde e como podem levar esses itens para reciclagem ambientalmente segura. Os utilizadores empresariais devem contactar o seu fornecedor e verificar os termos e condições do contrato de compra. Este produto e os seus acessórios eletrónicos não devem ser misturados com outros resíduos comerciais para lixo.
	Esta marcação indica que as pilhas/baterias não devem ser descartadas como outros resíduos domésticos, no final da sua vida útil. As pilhas/baterias devem ser entregues, para reciclagem, nos pontos de recolha seletiva.
	Os diferentes tipos de embalagens (cartão, plástico, etc.) devem ser objeto de recolha seletiva para a reciclagem. Separe as embalagens e recicle-as de forma responsável.
	Esta marcação indica que o produto e acessórios eletrónicos (ex. carregador, cabo USB, material eletrónico, comandos, etc.), são passíveis de descargas elétricas, pelo contacto direto ou indireto com eletricidade. Seja prudente ao manusear o produto e respeite todas as normas de segurança indicadas neste manual.

# 01. AVISOS DE SEGURANÇA

## **AVISOS GERAIS**

- Neste manual encontram-se informações de utilização e segurança muito importantes. Leia cuidadosamente todas as instruções do manual antes de iniciar os procedimentos de instalação/utilização e mantenha este manual num lugar seguro para que possa ser consultado sempre que necessário.
- Este produto destina-se exclusivamente à utilização mencionada neste manual. Qualquer outra aplicação ou operação que não esteja considerada é expressamente proibida, pois poderá danificar o produto e/ou colocar pessoas em risco originando ferimentos graves.
- Este manual destina-se principalmente a instaladores profissionais, não invalidando que o utilizador também tenha a responsabilidade de ler atentamente a secção “Normas do Utilizador”, de forma garantir o correto funcionamento produto.
- A instalação e reparação deste equipamento deve ser feita unicamente por técnicos qualificados e experientes, garantindo que todos estes procedimentos sejam efetuados em conformidade com as leis e normas aplicáveis. Os utilizadores não profissionais e sem experiência estão expressamente proibidos de executar qualquer ação, a não ser que tenha sido explicitamente solicitado por técnicos especializados para o fazer.
- As instalações devem ser frequentemente examinadas de forma a verificar o desequilíbrio e os sinais de desgaste ou estragos dos cabos, molas, dobradiças, rodas, apoios ou outros elementos mecânicos de montagem.
- Não utilizar o equipamento se for necessário reparar ou ajustar.
- Na realização da manutenção, limpeza e substituição de peças o produto deverá estar desconectado da alimentação. Incluindo também qualquer operação que exija a abertura da tampa do produto.
- A utilização, limpeza e manutenção deste produto pode ser realizada por pessoas com oito ou mais anos de idade e pessoas cujas capacidades físicas, sensoriais ou mentais sejam reduzidas, ou por pessoas sem qualquer conhecimento do funcionamento do produto, desde que, a estes seja dada supervisão ou instruções por pessoas com experiência no que respeita ao uso do produto de uma maneira segura e que esteja compreendido os riscos e perigos envolvidos.

- As crianças não devem brincar com o produto ou dispositivos de abertura, para evitar que a porta ou portão motorizados sejam acionados involuntariamente.
- Se o cabo de alimentação estiver danificado, deve ser substituído pelo fabricante, pelo serviço pós-venda ou por pessoal igualmente qualificado para evitar perigos.
- O dispositivo deve ser desconectado da rede elétrica ao remover a bateria.
- Garanta que é evitado o bloqueio entre a peça acionada e as peças fixas adjacentes devido ao movimento de abertura da peça acionada.

## **AVISOS PARA O INSTALADOR**

- Antes de começar os procedimentos de instalação, certifique-se que tem todos os dispositivos e materiais necessários para completar a instalação do produto.
- Deve ter em atenção o seu Índice de Proteção (IP) e temperatura de funcionamento, para garantir que é adequado ao local de instalação.
- Forneça o manual do produto ao utilizador e informe-o de como o manusear em caso de emergência.
- Se o automatismo for instalado num portão com porta pedestre, é obrigatória a instalação de um mecanismo de bloqueio da porta enquanto o portão estiver em movimento.
- Não instale o produto de “cabeça para baixo” ou apoiado em elementos que não suportem o seu peso. Se necessário, acrescente suportes em pontos estratégicos para garantir a segurança do automatismo.
- Não instalar o produto em zonas explosivas.
- Os dispositivos de segurança devem proteger as eventuais áreas de esmagamento, corte, transporte e de perigo em geral, da porta ou portão motorizados.
- Verificar se os elementos a automatizar (portões, portas, janelas, estores, etc) estão em perfeito funcionamento, e se estão alinhados e nivelados. Verifique também se os batentes mecânicos necessários estão nos lugares apropriados.
- A central eletrónica deve ser instalada num local protegido de qualquer líquido (chuva, humidade, etc), poeiras e parasitas.
- Deve passar os vários cabos elétricos por tubos de proteção, para

## 01. AVISOS DE SEGURANÇA

os proteger contra esforços mecânicos, essencialmente no cabo de alimentação. Tenha em atenção que todos os cabos devem entrar na caixa da central eletrónica pela parte inferior.

- Caso o automatismo seja para instalar a uma cota superior a 2,5m do solo ou outro nível de acesso, deverão ser seguidas as prescrições mínimas de segurança e de saúde para a utilização pelos trabalhadores de equipamentos de segurança no trabalho da Diretiva 2009/104/CE do Parlamento Europeu e do Conselho, de 16 de Setembro de 2009.
- Fixe a etiqueta permanente respeitante ao desengate manual o mais próximo possível do mecanismo de desengate.
- Deve ser previsto nos condutores fixos de alimentação do produto um meio de desconexão, como um interruptor ou disjuntor no quadro elétrico, em conformidade com as regras de instalação.
- Se o produto a instalar necessitar de alimentação a 230Vac ou 110Vac, garanta que a ligação é feita a um quadro elétrico com ligação Terra.
- O produto é alimentado unicamente a baixa tensão de segurança com central eletrónica. (só nos motores 24V)
- Peças/produtos com peso superior a 20 kg devem ser manuseados com cuidado especial devido ao risco de ferimentos. Recomenda-se a utilização de sistemas auxiliares adequados para movimentação ou elevação de objetos pesados.
- Preste especial atenção ao perigo de queda de objetos ou movimento descontrolado de portas/portões durante a instalação ou operação deste produto.

### AVISOS PARA O UTILIZADOR

- Mantenha este manual num lugar seguro para ser consultado sempre que necessário.
- Caso o produto tenha contacto com líquidos sem que esteja preparado para tal, deve desligar imediatamente o produto da corrente elétrica para evitar curtos-circuitos, e consulte um técnico especializado.
- Certifique-se de que o instalador lhe providenciou o manual do produto e o informou de como manusear o produto em caso de emergência.
- Se o sistema requer alguma reparação ou modificação, desbloqueie o equipamento, desligue a corrente elétrica e não o utilize até todas as

condições de segurança ficarem garantidas.

- No caso de disparo de disjuntores ou falha de fusíveis, localize a avaria e solucione-a antes de reinicializar o disjuntor ou trocar o fusível. Se a avaria não for reparável consultando este manual, contacte um técnico.
- Mantenha a área de ação do portão motorizado livre enquanto o mesmo estiver em movimento, e não crie resistência ao movimento do mesmo.
- Não efetue qualquer operação nos elementos mecânicos ou dobradiças caso o produto esteja em movimento.

### RESPONSABILIDADE

- O fornecedor recusa qualquer responsabilidade se:
  - Ocorrerem falhas ou deformações do produto que resultem de uma instalação, utilização ou manutenção incorreta!
  - Se as normas de segurança não forem cumpridas na instalação, utilização e manutenção do produto.
  - Se as indicações presentes neste manual não forem respeitadas.
  - Ocorrerem danos causados por modificações não autorizadas.
  - Nestes casos, a garantia é anulada.

### **MOTORLINE ELECTROCELOS SA.**

Travessa do Sobreiro, nº29  
4755-474 Rio Côvo (Santa Eugénia)  
Barcelos, Portugal

### LEGENDA SÍMBOLOS



• Avisos importantes de segurança



• Informação útil



• Informação de programação



• Informação de potenciômetros



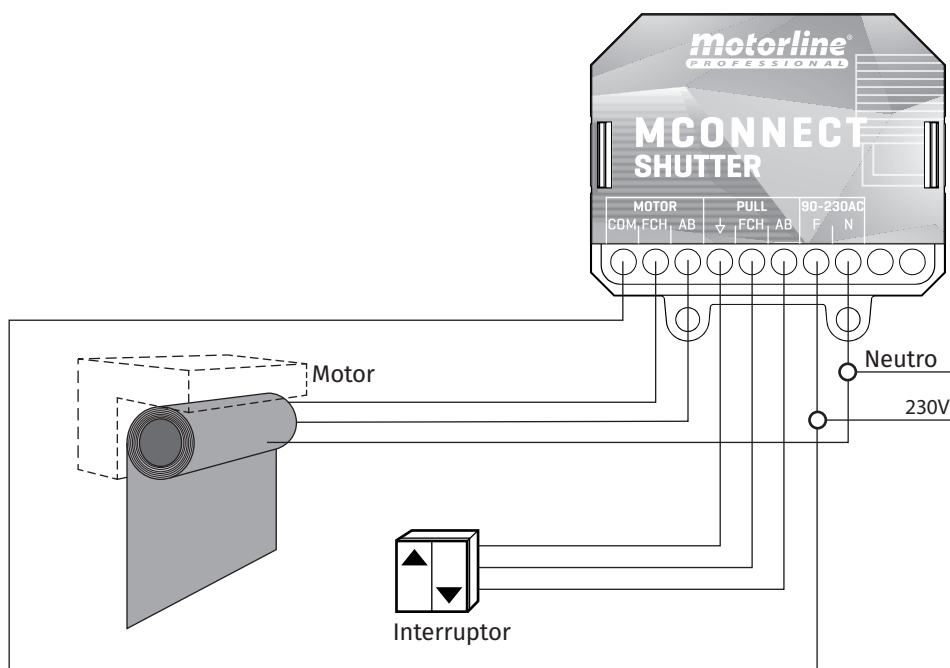
• Informação dos conectores



• Informação dos botões

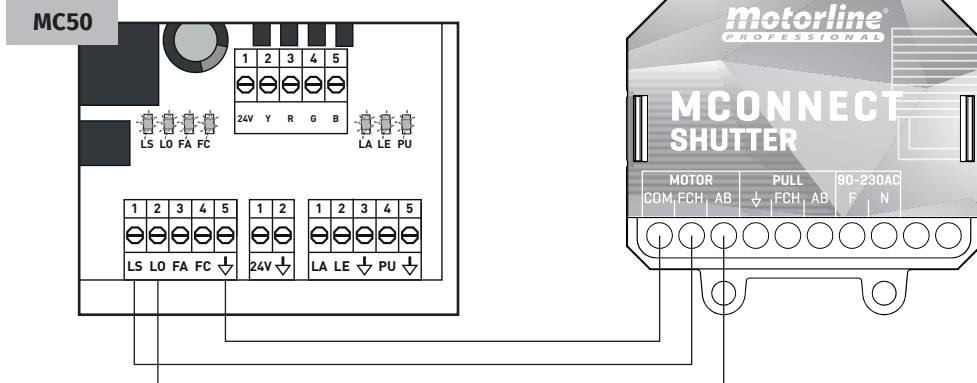
## 02. ESQUEMA DE LIGAÇÕES

### LIGAÇÃO A INTERRUPTOR DE PAREDE DE 2 TECLAS



### LIGAÇÃO À CENTRAL

#### EXEMPLO DE CONEXÃO



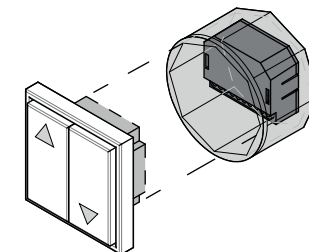
## 03. CENTRAL

### MCONNECT SHUTTER

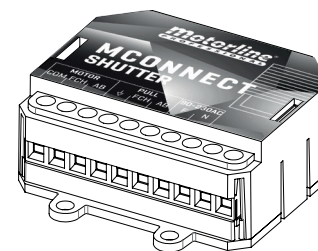
O MCONNECT SHUTTER foi desenvolvido para controlar motores de enrolar à distância ou por interruptores, com recurso à app MCONNECT e a um módulo previamente conectado com a aplicação. O seu reduzido tamanho permite a instalação dentro de caixas de aparelhagem, existentes por trás de interruptores elétricos.

#### Vantagens na utilização do MCONNECT:

- Possibilidade de controlar motores de estore e cortina;
- Leitura do estado do dispositivo através do tempo de trabalho, reconhecendo o estado de abertura/fecho e a respetiva percentagem de abertura;
- Duas entradas para validação do estado do dispositivo (aberto e fechado), utilizando sensores externos (ex.: contactos magnéticos);
- Possibilidade de criar cenários inteligentes, que permitem iniciar uma série de ações a partir de um simples clique ou por controlo de voz;
- Configuração de rotinas para dispositivos como abrir os estores às 9h e fechar às 20h.



### DESCRIÇÃO GRÁFICA

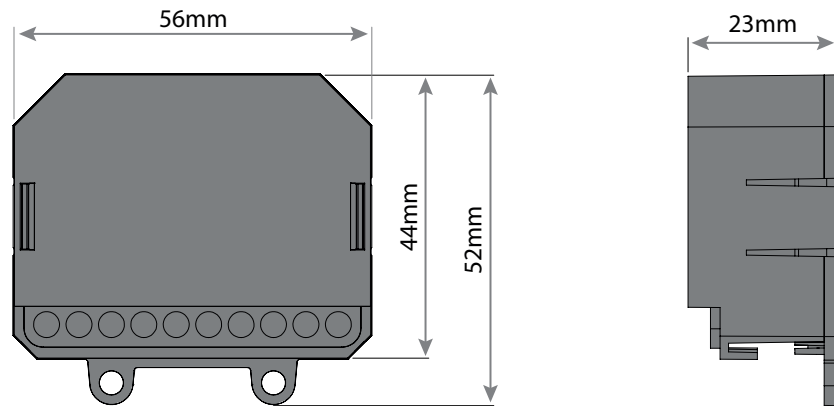


MOTOR	COM	Saída para motor - Comum
	FCH	Saída para motor - Fecho (Livre de tensão/Dry contact)
	AB	Saída para motor - Abertura (Livre de tensão/Dry contact)
PULL	↓	Interruptor/Sensor magnético - Comum
	FCH	Interruptor/Sensor magnético - Fecho (NA)
	AB	Interruptor/Sensor magnético - Abertura (NA)
90-230AC	F	Entrada da linha de 230V (fase)
	N	Entrada da linha de 230V (neutro)

LEDS	• Piscar roxo	Modo de emparelhamento (a aguardar para ser adicionado na app)
	• Vermelho	Sem rede
	• Piscar vermelho	Perdeu conexão com a cloud
	• Azul	Conectado com sucesso à rede local, mas ainda não está conectado com a cloud
	• Piscar azul	A atualizar firmware
	• Verde	Conectado com a cloud

## 03. CENTRAL

### CARACTERÍSTICAS TÉCNICAS

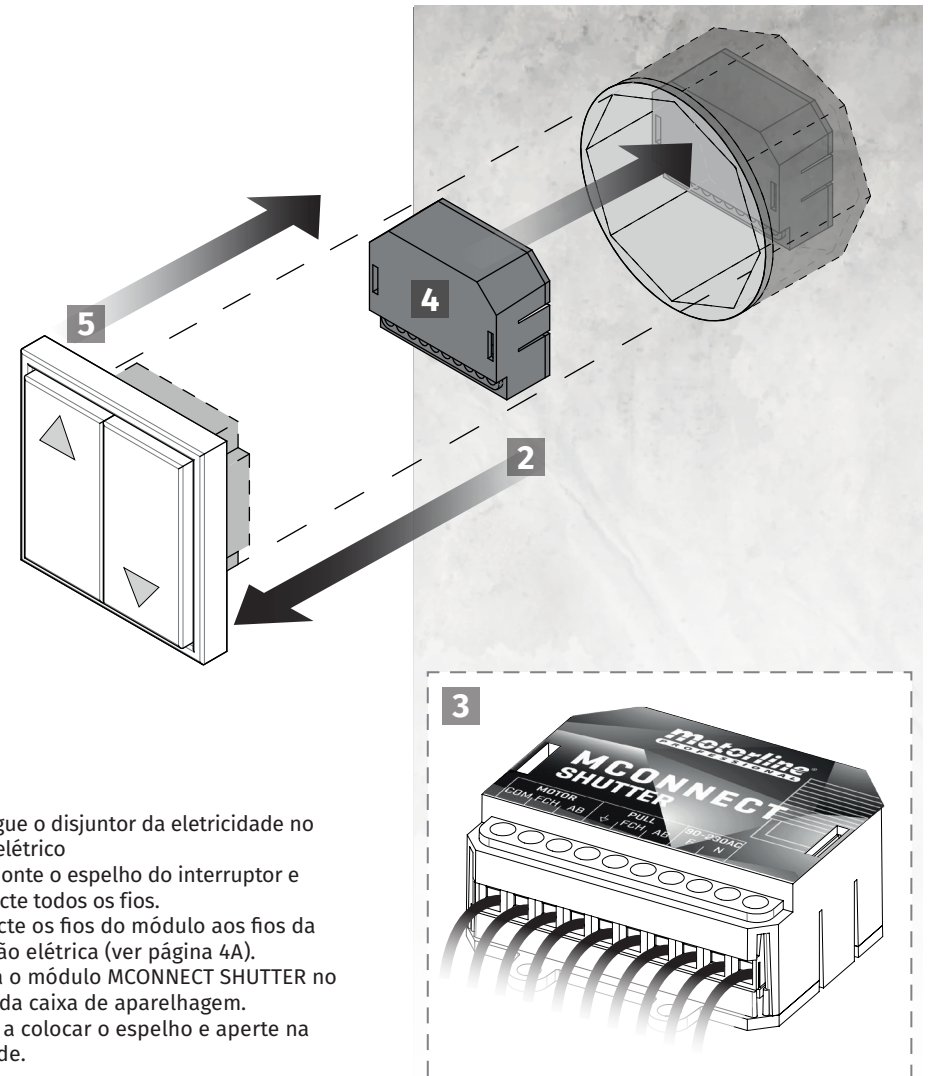


• Alimentação	90-230Vac 50-60Hz	
• Potência máxima do motor	230Vac; 750W	
• Capacidade do relé de saída	5A 250VAC 5A 30VDC	
• Consumo	15mA @ 230AC	
• Temperatura de funcionamento	-20°C a 70°C	
• Módulo BLG/ Wi-Fi	• Frequência	2.4 GHz
	• Potência TX	20 dBm
	• Tecnologia	WIFI IEEE 802.11B/G/N, Bluetooth
	• BLE	Versão 5.0
• Entrada	2 entradas de contacto livre de tensão	
• Saída	2 saídas a relé livre de tensão	
• Alcance Wi-Fi	50m campo aberto	
• Grau de proteção	IP44	
• Material da caixa	ABS	

- É necessária a existência de rede Wi-Fi no espaço onde o dispositivo vai funcionar;
- O dispositivo pode ser instalado atrás de um interruptor normal, dentro da caixa de aparelhagem, passando todo o controlo dos motores de enrolar a ser efetuado por ele.

## 04. INSTALAÇÃO

### INSTALAR O PRODUTO



- 1 • Desligue o disjuntor da eletricidade no quadro elétrico
- 2 • Desmonte o espelho do interruptor e desconecte todos os fios.
- 3 • Conecte os fios do módulo aos fios da instalação elétrica (ver página 4A).
- 4 • Insira o módulo MCONNECT SHUTTER no interior da caixa de aparelhagem.
- 5 • Volte a colocar o espelho e aperte na totalidade.

# 05. CONFIGURAÇÃO

## DEFINIÇÕES DE FUNCIONAMENTO

### MODOS

#### • MODO PERSIANA

Controlo sobre um motor bidirecional, ideal para persianas (padrão).

#### • MODO RELÉS

Controlo sobre 2 circuitos de saída independentes.

### MODO DO INTERRUPTOR

#### • PULSO

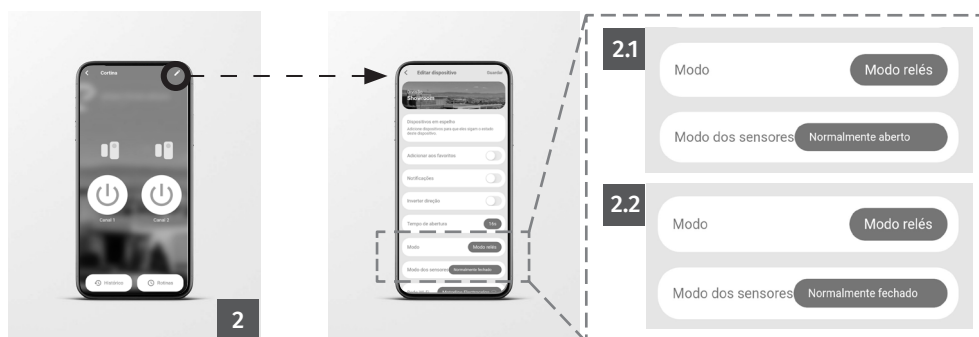
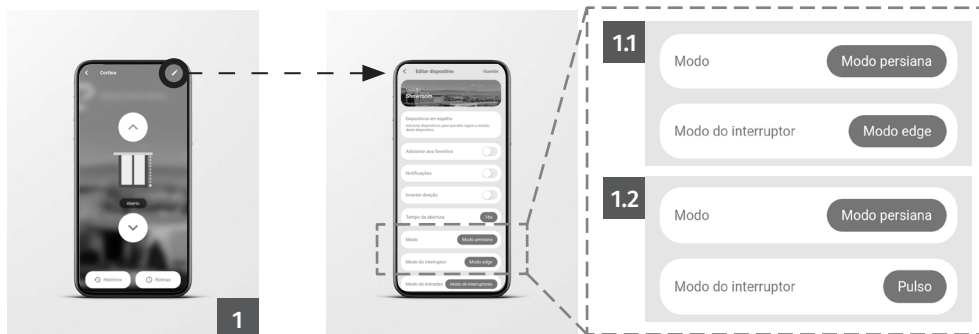
A persiana muda de estado sempre que o interruptor de pulso é pressionado.

#### • MODO EDGE

Muda de estado (aberto ou fechado) sempre que o interruptor muda de posição

Ex: Se o interruptor de parede está na posição aberto e a persiana está fechada, ao mudar o interruptor para a posição fechado a persiana vai abrir.

MODO	Opção 1	Opção 2
1 - Persiana	1.1 - Edge	1.2 - Pulso
2 - Relés	2.1 - Normalmente aberto (NO)	2.2 - Normalmente fechado (NC)

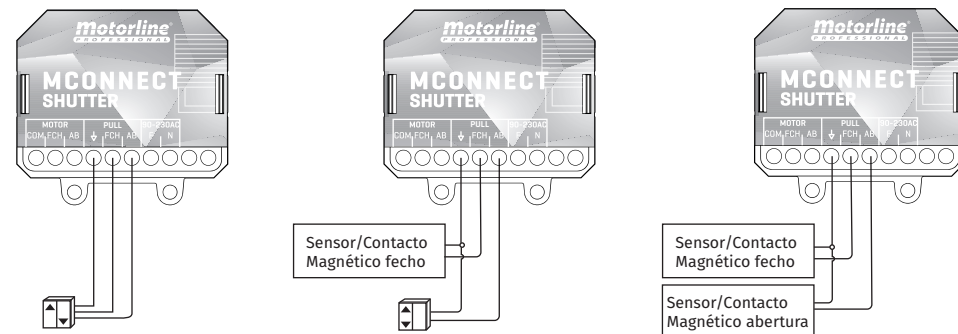


⚠ Caso não apareçam todos os modos apresentados acima, remova o dispositivo SHUTTER da aplicação e volte a registá-lo. Simplesmente atualizar o dispositivo não vai resolver a situação.

# 05. CONFIGURAÇÃO

## DEFINIÇÕES DE FUNCIONAMENTO

### MODO DE ENTRADAS



#### • MODO INTERRUPTORES

As entradas são ambas utilizadas como interruptores. FCH para fechar e AB para abrir.

#### • MODO INTERRUPTOR E SENSOR

A entrada AB fica como interruptor de pulso (ignora Modo do interruptor), controlando tanto para subida como para descida. A entrada FCH fica como sensor/contacto de fecho. **(Possibilidade de selecionar sensor NC/NO)**

#### • MODO SENSORES

A entrada AB fica como sensor de abertura e FCH como sensor/contacto de fecho. **(Possibilidade de selecionar sensor NC/NO)**

### INVERTER DIREÇÃO

Este modo, quando ativo, inverte as saídas para o motor. A saída de abertura passa a fechar e vice versa. É utilizado quando o instalador faz as ligações ao contrário.

### TEMPO DE ABERTURA

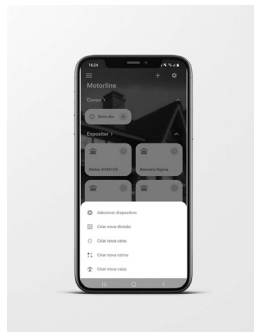
Utilizado para indicar o tempo que a persiana leva a abrir/fechar, para que o feedback de control de abertura seja o mais real possível.

⚠ Caso não apareçam todos os modos apresentados acima, remova o dispositivo SHUTTER da aplicação e volte a registá-lo. Simplesmente atualizar o dispositivo não vai resolver a situação.

## 05. CONFIGURAÇÃO

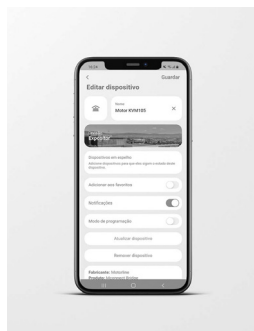
### ADICIONAR MÓDULO NA APLICAÇÃO

- 1 • Abrir a **app MCONNECT**.
  - 2 • Fazer **Login**.
  - 3 • Na página inicial pressionar no botão "+", no canto superior direito.
  - 4 • Pressionar em **Adicionar MCONNECT**.
  - 5 • Aceitar todas as permissões pedidas.
  - 6 • Ligar a alimentação.
  - 7 • Verificar se o módulo está no modo de emparelhamento (a piscar em roxo).
- Nota** • se não estiver no modo emparelhamento é necessário fazer o reset.
- 8 • Selecionar o módulo nos dispositivos encontrados.
  - 9 • Se preferir, pode mudar no menu superior para "QR Code" e ler o código que está na caixa do módulo.
  - 10 • Inserir nome e password da rede Wi-Fi em que está ligado.
  - 11 • Esperar que o processo de adicionar termine.



### REMOVER MÓDULO DA APLICAÇÃO

- 1 • Pressionar num dispositivo que pertença ao módulo que quer remover
- 2 • Pressionar no ícone com um símbolo de engrenagem no lado superior direito do ecrã.
- 3 • Pressionar em **Remover MCONNECT**.
- 4 • Confirmar.

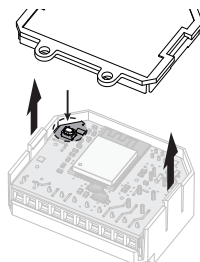


### FAZER RESET

Ao fazer reset, o dispositivo deixa de estar conetado com a conta à qual está associado na aplicação.

Pressione o botão de reset até o LED mudar para o modo de emparelhamento (a piscar em roxo), o que vai confirmar o sucesso da operação.

Botão Reset



## 06. RESOLUÇÃO DE AVARIAS

### INSTRUÇÕES PARA CONSUMIDORES/TÉCNICOS ESPECIALIZADOS

PROBLEMA	SOLUÇÃO
O LED do módulo não acende	Verifique se a alimentação está ligada de forma correta.
O módulo não está em modo de emparelhamento (LED a piscar roxo) e ainda não o configurei	Pressione o botão de Reset posicionado na parte de trás do módulo, até que este mude para o modo de emparelhamento.
O módulo está com o LED a vermelho	Verifique se a rede na qual configurou o módulo está disponível. Verifique se tem cobertura da rede à qual o módulo está ligado. Verifique se a rede à qual configurou o módulo tem acesso à Internet.
O módulo está com o LED a azul	Verifique se a rede à qual configurou o módulo tem acesso à Internet.
A saída não muda de estado	Verifique se as ligações estão corretas.
O interruptor não muda a saída de estado	Verifique se as ligações estão corretas. Verifique na App se o modo de interruptor está no modo correto.

### Declaração UE de Conformidade Simplificada

A abaixo assinada **MOTORLINE ELECTROCELOS, S.A., com sede na Travessa do Sobreiro, n.º 29, 4755-474 Rio Côvo (Santa Eugénia), Barcelos**, declara que o presente tipo de equipamento de rádio - **Módulo Wi-Fi MCONNECT SHUTTER** - está em conformidade com a Diretiva 2014/53/UE.

O texto integral da declaração de conformidade está disponível no seguinte endereço de Internet:  
<https://motorline.pt/certification/mconnect-shutter>

