



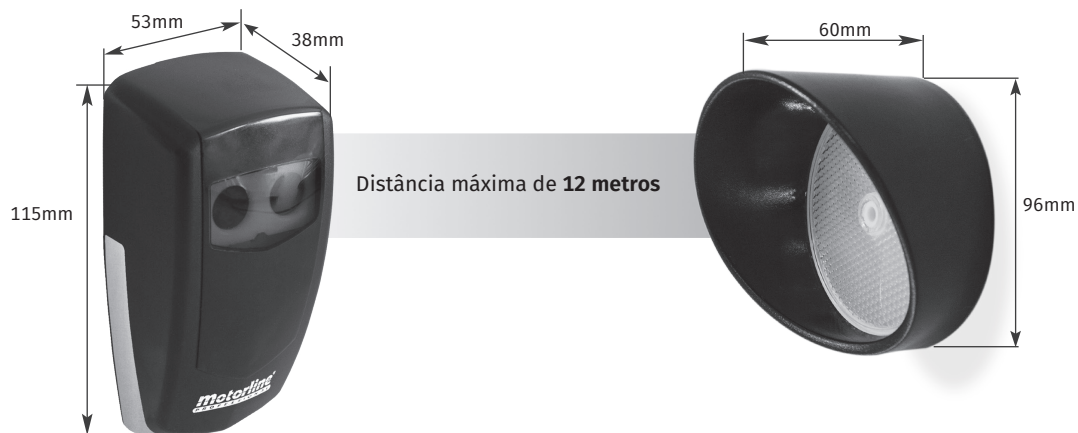
# MFE



V1.5 REV. 04/2022



## MANUAL DEL UTILIZADOR/INSTALADOR



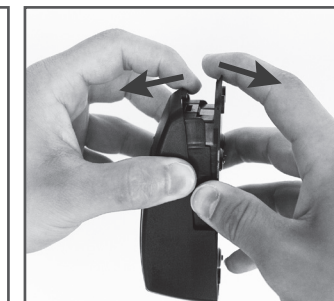
## ABIERTA LA FOTOCÉLULA



**01** • Presión cromado estructura en las zonas indicadas por la imagen.

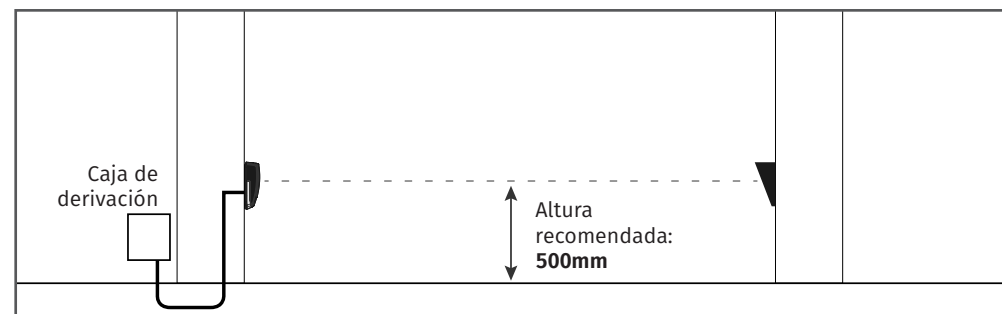


**02** • Apertura de la fotocélula, separar las piezas de su interior.



**03** • Apertura de la fotocélula, separar las piezas de su interior.

## INSTALACIÓN DE LA FOTOCÉLULA



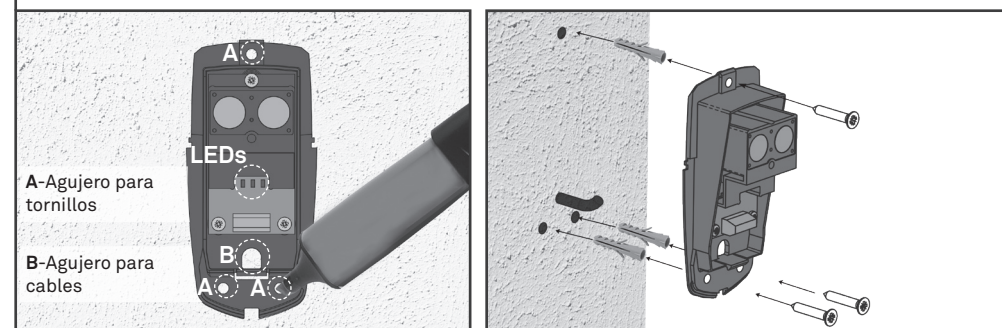
### CARACTERÍSTICAS TÉCNICAS

• Alimentación	AC 12/24V - DC 12/24/36V
• Consumo	100mA
• Distancia	12 metros
• Temperatura de funcionamiento	-25°C ~ +65°C
• Relé capacidad	"contactos sin tensión"
• Índice de protección	IP54
• Filtro Polarizador	Esta característica evita que los reflejos causados por objetos reflectantes

### LEDs

Rojo	Naranja	Verde	Intensidad del señal
OFF	OFF	OFF	Sin señal
ON	OFF	OFF	Bajo
ON	ON	OFF	Medio
ON	ON	ON	Alta

### 01. FIJAR LA FOTOCÉLULA



**01** • Coloque la base de la fotocélula en el lugar deseado para que el cable de alimentación a través del agujero en la base.

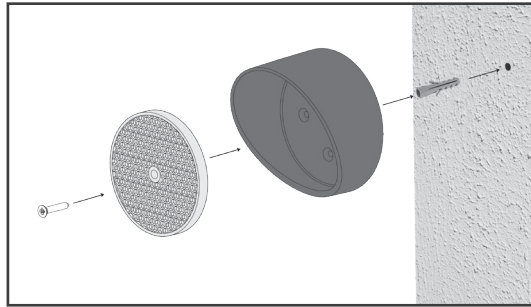
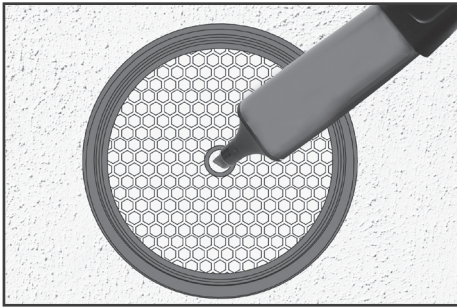
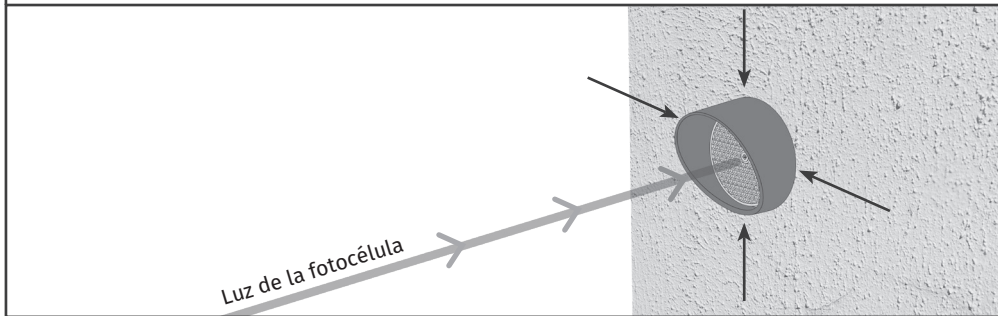
**02** • Marque la ubicación de los 3 orificios de fijación y perforación de los agujeros.

**03** • Fijar la fotocélula con tacos y tornillos.

**04** • Conecte los cables en la placa de circuito (imagen del esquema).

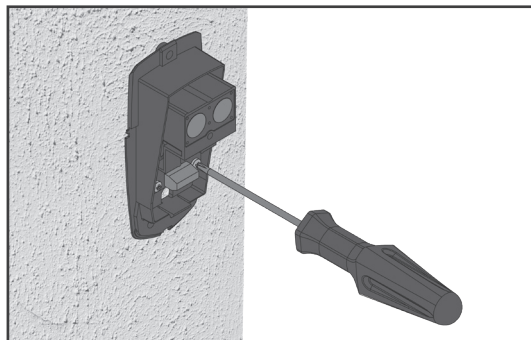
**05** • Conectar la fotocélula sin poner la tapa de la fotocélula.

## 02. COLOCACIÓN DEL ESPEJO



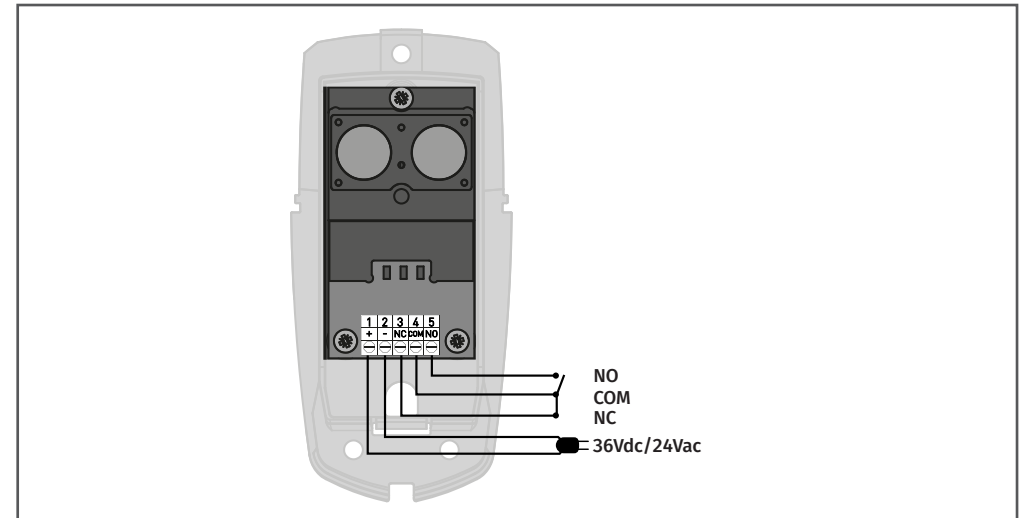
- 01 • Coloque el espejo frente a la fotocélula, la luz de la fotocélula.
- 02 • Hacer uso de leds para establecer el mejor lugar para fijar el espejo.
- 03 • Marque la ubicación del agujero de montaje y hacer la perforación.
- 04 • Coloque el espejo con el buje y el montaje del perno.

## 03. AFINAR LA FOTOCÉLULA



- 01 • Si no hay señal, o si la señal es baja, utilice los tornillos de ajuste para ajustar la dirección de la luz y aumentar la señal.

## ESQUEMA DE LIGACIONES



MFE fue diseñado para proteger a cualquier disturbio de la luz. Sin embargo, demasiada luz puede causar condiciones inestables con el sensor, tales como; luz del sol fuerte dirigido o refleja exactamente en el campo visual del sensor. Se recomienda para evitar dicha instalación.

En condiciones de hielo, nieve, niebla o humo puede interferir con el funcionamiento de la fotocélula.