

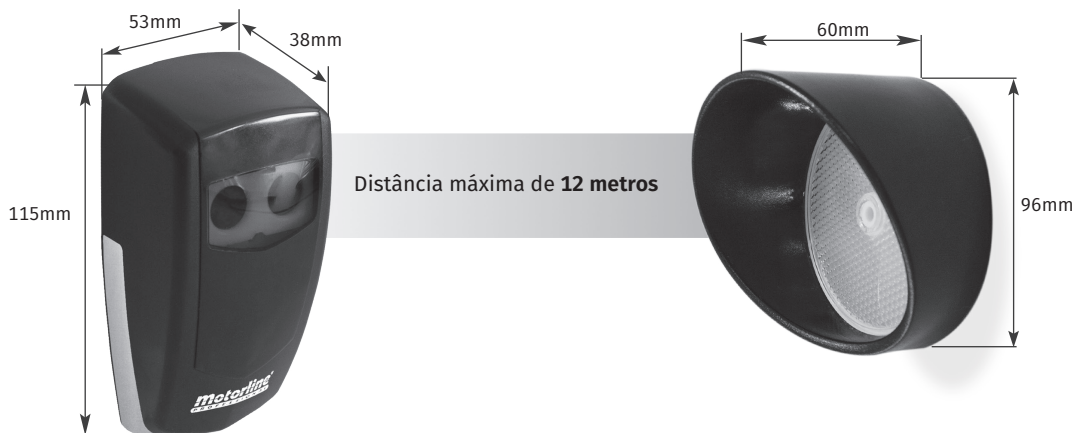


MFE



MANUAL DO UTILIZADOR/INSTALADOR

V1.5 REV. 04/2022



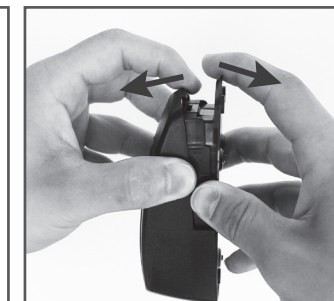
ABRIR A FOTOCÉLULA



01 • Pressionar a peça cromada nas zonas indicadas na imagem.

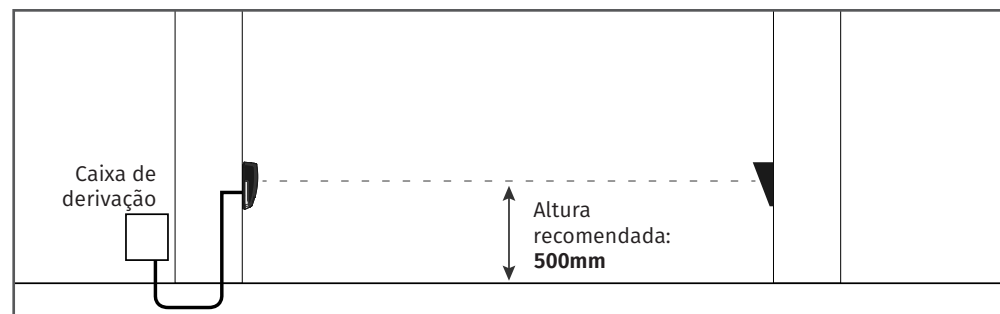


02 • Deslize a peça cromada.

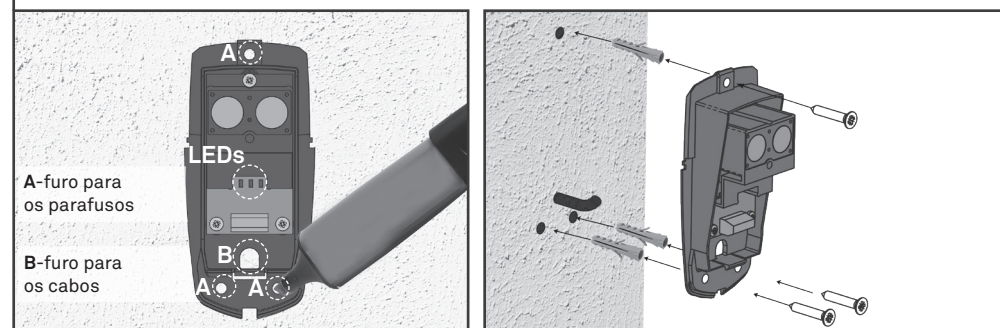


03 • Faça a abertura da fotocélula, separando as peças pela parte inferior.

INSTALAR A FOTOCÉLULA



01. FIXAÇÃO DA FOTOCÉLULA



01 • Coloque a base da fotocélula no local desejado, de forma a que o cabo de alimentação passe pelo furo na base.

02 • Marque o local dos 3 furos de fixação e faça a furação dos furos.

03 • Fixe a fotocélula com buchas e parafusos adequados.

04 • Ligue os fios na placa de circuitos (imagem do esquema elétrico).

05 • Ligue a fotocélula sem colocar a tampa da fotocélula.

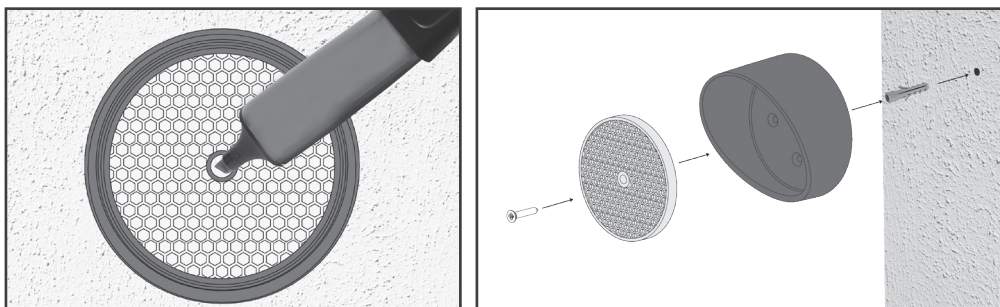
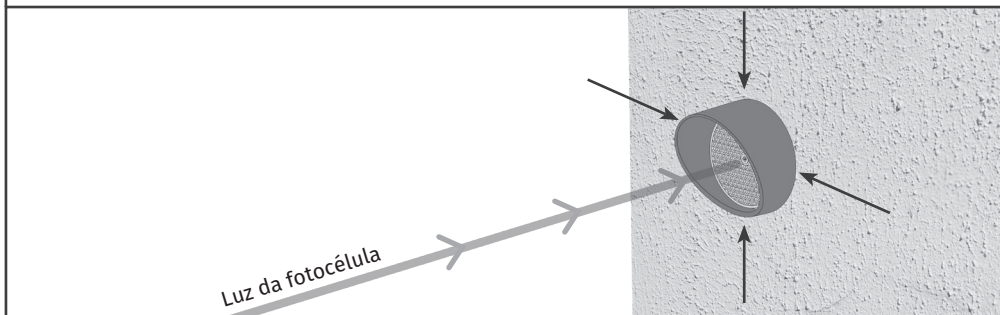
CARACTERÍSTICAS TÉCNICAS

• Alimentação	AC 12/24V - DC 12/24/36V
• Consumo	100mA
• Distância	12 metros
• Temperatura de Funcionamento	-25° C a +65° C
• Capacidade Relé	"Contactos sem tensão"
• Índice de Proteção	IP54
• Filtro de polarização	Esta característica evita reflexos provocados por objetos refletoras.

LEDs

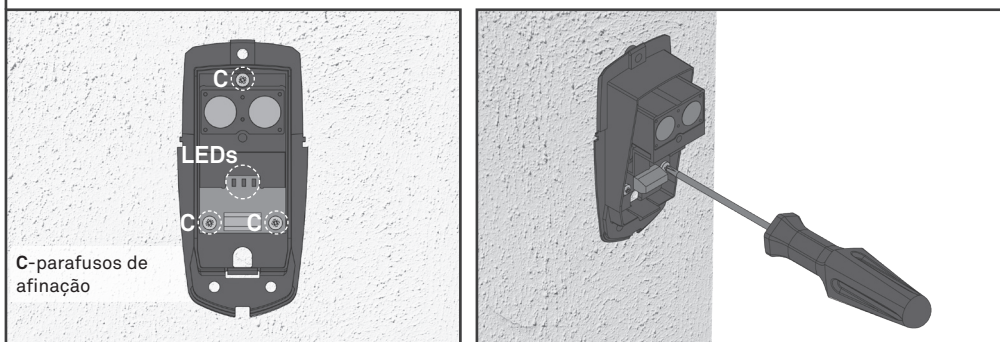
Vermelho	Laranja	Verde	Intensidade do sinal
OFF	OFF	OFF	Sem sinal
ON	OFF	OFF	Baixo
ON	ON	OFF	Medio
ON	ON	ON	Alto

02. COLOCAÇÃO DO ESPELHO



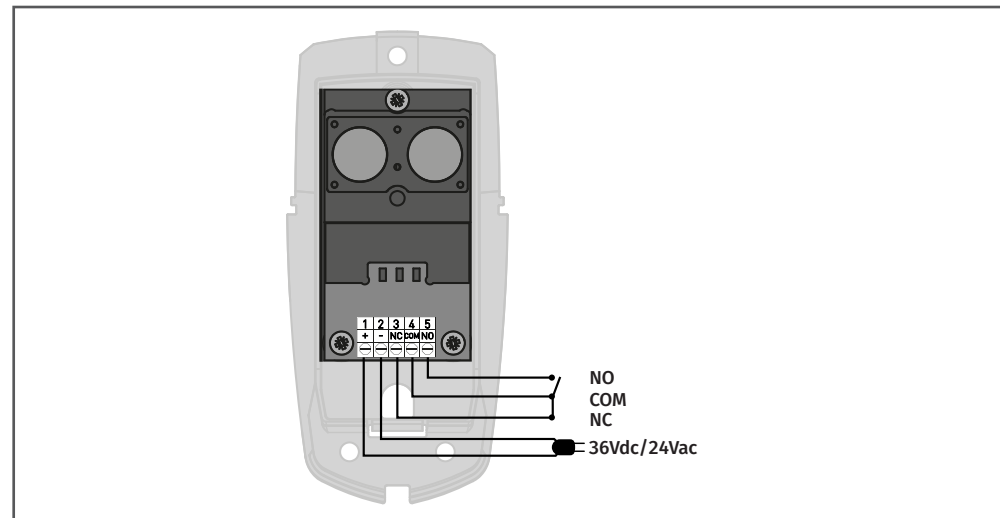
- 01 • Coloque o espelho em frente à fotocélula, com a ajuda da luz da fotocélula.
- 02 • Faça uso dos leds indicadores para definir o melhor local de fixação do espelho.
- 03 • Marque o local do furo de fixação e faça a furação.
- 04 • Fixe o espelho com a bucha e parafuso adequado.

03. AFINAÇÃO DA FOTOCÉLULA



- 01 • No caso de não existir sinal, ou se o sinal for baixo, utilize os parafusos de afinação para ajustar a direção da luz e aumentar o sinal.

ESQUEMA DE LIGAÇÕES



A MFE foi projetada para proteger qualquer distúrbio de luz. No entanto, muita luz pode causar condições instáveis com o sensor, como; luz solar forte direcionada ou refletida exatamente no campo de visão do sensor. Recomenda-se evitar tal instalação.

A existência de gelo, neve, nevoeiro ou fumo pode interferir com o funcionamento da fotocélula.