



MP105



MP205



FUNKTION/PROGRAMMIERHANDBUCH

motorline
PROFESSIONAL

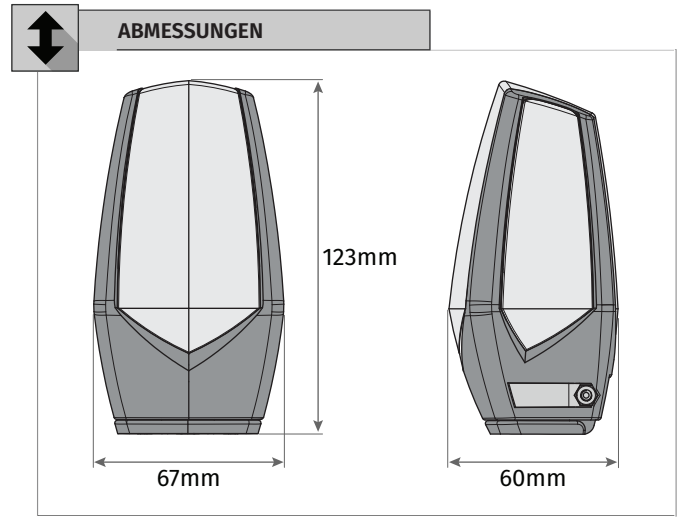
CE	Dieses Produkt wird in Übereinstimmung mit den Sicherheitsnormen der Europäischen Gemeinschaft (EC) zertifiziert.
RoHS	Dieses Produkt ist gemäß der Richtlinie 2011/65/EU des Europäischen Parlaments und des Rates vom 8. Juni 2011 über die Beschränkung der Verwendung bestimmter gefährlicher Stoffe in Elektro- und Elektronikgeräten.
 	(Anzuwenden in Ländern mit Recycling-Systemen). Diese Kennzeichnung auf dem Produkt oder der Literatur gibt an, dass das Produkt und elektronisches Zubehör (Ladegerät, USB-Kabel, elektronisches Material, Handsender usw.) sollten nicht mit dem Hausmüll am Ende seiner Nutzungsdauer entsorgt werden. Um mögliche Schäden für die Umwelt oder der menschlichen Gesundheit durch unkontrollierte Abfallentsorgung zu vermeiden, trennen Sie diese Elemente von anderen Arten von Müll und entsorgen Sie die nachhaltige Wiederverwertung um stofflichen Ressourcen zu fördern. Private Nutzer sollten den Händler, bei dem sie das Produkt gekauft haben oder die Nationale Umweltbehörde kontaktieren um Einzelheiten darüber, wo und wie sie diese Produkte für eine umweltfreundliche Weise recyceln, wiederverwerten können. Gewerbliche Nutzer sollten sich an ihren Lieferanten wenden und die Allgemeinen Bedingungen des Kaufvertrages prüfen. Dieses Produkt und deren elektronische Zubehörteile dürfen nicht mit anderen gewerblichen Abfällen Müll gemischt werden.
	Diese Kennzeichnung zeigt an, dass das Produkt und elektronisches Zubehör ab. (Ladegerät, USB-Kabel, elektronische Geräte, Steuerungen, etc.), einer elektrischen Entladungen unterliegen. Seien Sie vorsichtig beim Umgang mit dem Produkt und achten Sie auf alle Sicherheitsbestimmungen in diesem Handbuch.

- Es ist wichtig für die Sicherheit, dass diese Anweisungen befolgt werden.
- Bewahren Sie diese Anleitung, für die Zukunft, an einem sicheren Ort.
- **ELECTROCELOS S.A.** ist nicht für den Missbrauch des Produktes verantwortlich, oder für eine Verwendung, für die es nicht ausgelegt ist.
- **ELECTROCELOS S.A.** ist nicht verantwortlich, wenn die Sicherheitsnormen bei der Installation des Produkts nicht eingehalten wurden, oder Schäden die auf aufgrund dieser auftreten können.
- **ELECTROCELOS S.A.** ist nicht verantwortlich, für eine

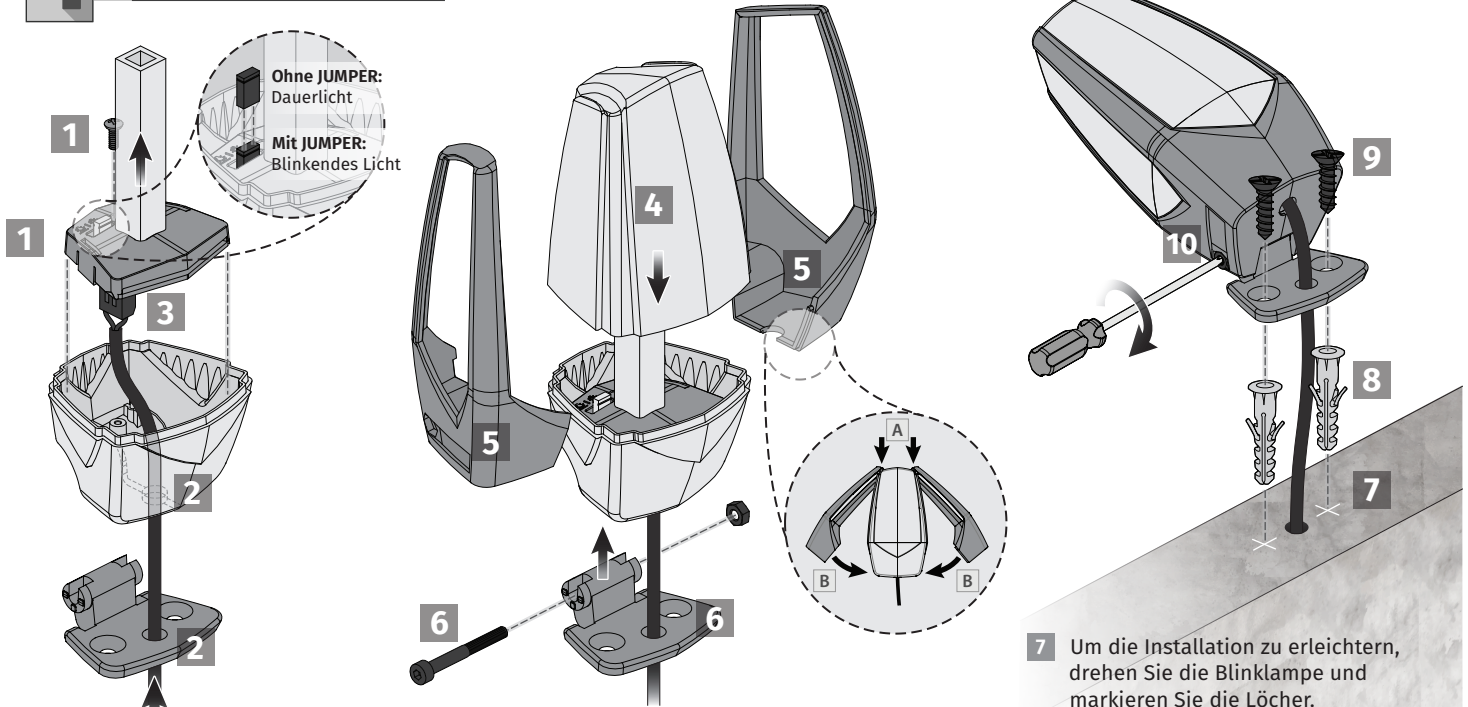
Unsichere und inkorrekte Funktion, wenn die verwendet Komponenten, nicht von uns verkauft wurden, verantwortlich.

- Dieses Produkt wurde für die in diesem Handbuch streng angegebenen Gebrauch entwickelt und produziert.
- Jede andere Verwendung, die nicht ausdrücklich angegeben wird, kann das Produkt beschädigt werden und/oder kann zu Schäden und Verletzungen führen, und die Garantie erlischt.
- Nehmen Sie keine Veränderungen an den Motorkomponenten und/oder Zubehör.
- Der Nutzer darf unter keinen Umständen versuchen, den Automatismus zu Reparatur oder Justieren, zu diesem Zweck sollte einen qualifizierten Techniker beauftragt werden.
- Der Installateur sollte professionelle Fachkenntnisse im Niveau der Installation von Toren und Türen, und der Programmierung von Steuerungen haben. Sie sollten in der Lage sein, auch elektrische Verbindungen in Übereinstimmung mit allen anwendbaren Vorschriften durchführen.
- Der Installateur muss den Kunden informieren, wie das Produkt in einem Notfall zu behandeln und das Handbuch übergeben.
- Dieses Gerät darf von Kindern ab 8 Jahren und Personen mit eingeschränkten physischen, sensorischen oder geistigen Fähigkeiten oder von Personen ohne Erfahrung oder Wissen verwendet werden, wenn sie über die Verwendung des Geräts unterwiesen wurden. Das Gerät muss sicher entsorgt werden und von den beteiligten Personen verstanden werden und darf von Kindern nicht ohne Aufsicht benutzt werden.
- Automatismus, der der Sicherheit mit sehr niedriger Spannung zugeführt wird, mit elektronischer Platine/elektronischer Steuereinheit/Steuereinheit.
- Der Installateur muss vor der Installation überprüfen, ob der auf dem Bedienfeld angezeigte Temperaturbereich für den Installationsort geeignet ist.
- Vor der Installation muss der Installateur überprüfen, ob das zu automatisierende Anlage in einem guten mechanischen Zustand ist, korrekt ausbalanciert ist, und richtig öffnet und schließt.
- Wenn der Automatismus in einer Höhe von mehr als 2,5m über dem Boden oder auf einer anderen Zugangsebene installiert werden soll, müssen die Mindestanforderungen an Sicherheit und Gesundheitsschutz bei der Verwendung von Richtlinie 2009/104/EG des Europäischen Parlaments und des Rates vom 16. September 2009. Beachtet werden.
- Vergewissern Sie sich nach der Installation, dass der Mechanismus richtig eingestellt ist und dass das Schutzsystem und alle manuellen Entsperren ordnungsgemäß funktionieren.

MP105	Farbe des emittierten Lichts: Weiß
MP205	Farbe des emittierten Lichts: Orange
<ul style="list-style-type: none"> • Universelle LED Blinklampen; • Kompatibel mit allen Arten von Steuerungen; • Programmierbar für intermittierendes und dauer Licht (Siehe JUMPER). 	
• Speisung	12V a 230Vac/dc
• Kraft	+/- 3w
• Beleuchtungswinkel	360°
• Lichtstrom	120 lm
• Häufigkeit des Blinkens	1Hz
• Betriebstemperatur	-25° C bis +55° C
• Schutzgrad	IP54
• Baumaterial	ABS Polycarbonat



INSTALLATION



1 Lösen Sie die PCB Befestigungsschraube und entfernen Sie diese von der Basis.

2 Führen Sie das Kabel durch die Halterung und durch das Loch in der Basis.

3 Verbindungen auf der Platine herstellen.
Befestigen Sie die PCB wieder an der Basis der Blinklampe.

4 Befestigen Sie die Abdeckung an der Basis und sichern diese.

5 Legen Sie die Seiten ein, zuerst oben (A) und dann unten (B).

6 Setzen Sie die Halterung an die Blinklampe und ziehen Sie die Schraube leicht an.

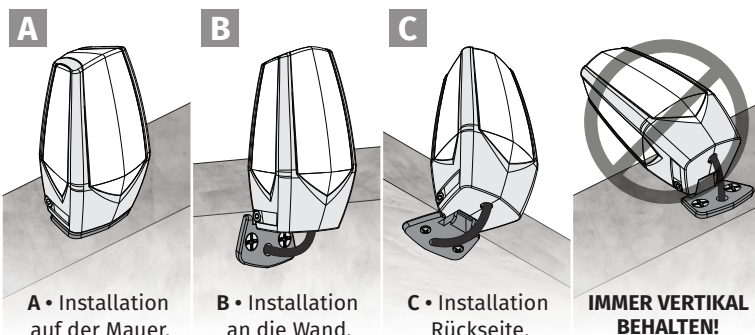
7 Um die Installation zu erleichtern, drehen Sie die Blinklampe und markieren Sie die Löcher.

8 Bohren, Dübel setzen und Blinklampe ansetzen.

9 Setzen Sie die Schrauben ein und ziehen Sie sie fest an.

10 Bringen Sie die Blinklampe in seine endgültige Position und ziehen Sie die Schraube fest an.

INSTALLATIONSPOSITIONEN



A • Installation auf der Mauer.

B • Installation an die Wand.

C • Installation Rückseite.

IMMER VERTIKAL BEHALTEN!

VERBINDUNGSSCHEMA

