



# MP105



# MP205



FR

v3.0  
REV:10/2019

## NOTICE POUR L'UTILISATEUR/INSTALLATEUR



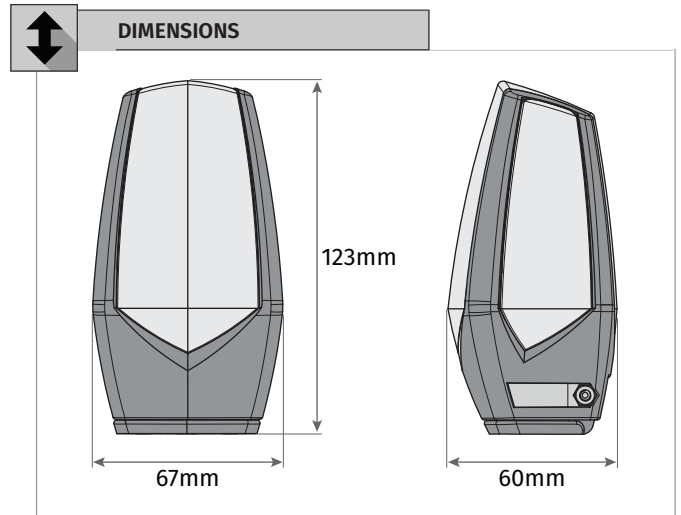
	Ce produit est certifié selon les normes de sécurité de la Communauté Européenne (CE).
	Ce produit est conforme à la directive 2011/65/UE du Parlement européen et du Conseil du 8 Juin 2011 concernant la limitation de l'utilisation de certaines substances dangereuses dans les équipements électriques et électroniques.
	(Applicable dans les pays avec des systèmes de recyclage). Ce marquage sur le produit, ou de la littérature indique que le produit et les accessoires électroniques (ex. Chargeur, câble USB, le matériel électronique, les télécommandes, etc.) ne doivent pas être jeté avec les autres déchets ménagers à la fin de sa vie utile. Pour éviter des éventuels dommages à l'environnement ou à la santé humaine provenant de l'élimination incontrôlée des déchets, nous vous prions de séparer ces éléments des autres types de déchets et à les recycler de façon responsable pour promouvoir la réutilisation durable des ressources matérielles. Les particuliers doivent contacter un revendeur où ils ont acheté ce produit ou une Agence de l'Environnement National, pour savoir où et comment ils peuvent prendre ces articles pour leur recyclage. Les utilisateurs professionnels doivent contacter leur fournisseur et vérifier les termes et conditions du contrat d'achat. Ce produit et ses accessoires électroniques ne doivent pas être mélangés avec d'autres déchets commerciaux.
	Ce marquage indique que le produit et les accessoires électroniques (ex. Chargeur, câble USB, les équipements électroniques, les télécommandes, etc.), sont soumis à des décharges électriques. Soyez prudent lors de la manipulation du produit et suivre toutes les règles de sécurité indiqués dans cette notice.

mauvaise sécurité et le mauvais fonctionnement du produit lorsque utilisés des composants qui n'ont pas été vendu par elle même.

- Ce produit a été conçu et produit strictement pour l'utilisation indiqué dans cette notice.
- Tout autre utilisation qui n'est pas indiqué dans cette notice, pourra endommager le produit et/ou causer des dommages physiques et matériels, et invalide la garantie.
- Ne pas apporter des modifications aux composants du moteur et/ou respectifs accessoires.
- Le client ne doit pas, en aucun cas, essayer de réparer ou régler l'automatisme. Il doit à cet effet faire appel à un technicien qualifié.
- L'installateur doit avoir les connaissances certifiées au niveau des assemblages mécaniques de portes et portails ainsi comme de la programmation de centrales. Il doit également être en mesure d'effectuer des connexions électriques en conformité avec toutes les réglementations applicables.
- L'installateur doit informer le client en comme manoeuvrer le produit en cas d'urgence et accorder la notice du produit.
- Cet appareil peut être utilisé par les enfants âgées d'un minimum de huit ans et par les personnes dont les capacités physiques, sensorielles ou mentales sont réduites, et aussi par des personnes sans expérience ou connaissance s'il a été donné surveillance ou d'instructions concernant l'utilisation de l'appareil en toute sécurité et avoir compris les dangers inhérents. Les enfants ne doivent pas jouer avec l'appareil. Le nettoyage et la maintenance par l'utilisateur ne doivent pas être effectués par des enfants non surveillés.
- Automatisme alimenté à très basse tension de sécurité, avec carte électronique/centrale électronique/unité de contrôle.
- L'installateur, avant d'effectuer l'assemblage, doit vérifier si l'équipement à automatiser est en bon état mécanique, correctement équilibré et s'ouvre et se ferme correctement.
- Si l'automatisme est pour une installation avec des cotes supérieurs à 2.5mm au-dessus du niveau du sol ou un autre niveau d'accès, il faut respecter les prescriptions minimales de sécurité et de santé pour l'utilisation par les travailleurs d'équipements de travail dans son travail de la Directive 2009/104/CE du Parlement Européen et du Conseil du 16 septembre de 2009.
- Afin de protéger les câbles électriques contre les contraintes mécaniques, vous devez utiliser un conduit pour les fils électriques, essentiellement sur le câble d'alimentation.

- C'est important pour votre sécurité que ces instruction soient suivies.
- Garder ces instructions dans un endroit sûr pour références ultérieure.
- **ELECTROCELOS S.A.** ne se responsabilise pas par l'utilisation incorrecte du produit ou une utilisation autre que celle pour laquelle il a été conçu.
- **ELECTROCELOS S.A.** n'est pas responsable si les règles de sécurité ne sont pas prises en compte lors de l'installation de l'équipement à être automatisé, ni par des déformations qui peuvent se produire.
- **ELECTROCELOS S.A.** ne se responsabilise pas par la

MP105	Couleur de la lumière: <b>Blanc</b>
MP205	Couleur de la lumière: <b>Orange</b>
<ul style="list-style-type: none"> <li>• Gyrophares universelles LED;</li> <li>• Compatible avec tous les types de platines;</li> <li>• Programmable pour lumière intermittente et fixe (voir JUMPER).</li> </ul>	
• Alimentation	12V a 230Vac/dc
• Puissance	+/- 3w
• Angle d'éclairage	360°
• Flux lumineux	120 lm
• Fréquence intermittente	1Hz
• Température de fonctionnement	-25° C a +55° C
• Niveau de Protection	IP54
• Matériel de construction	ABS   Polycarbonate



**INSTALLATION**

**1** Desserrez la vis de fixation du PCB et retirez-la de la base.

**2** Faites passer le câble à travers le support et à travers le trou dans la base.

**3** Faire les connexions dans le PCB.  
*Resserrez le PCB à la base du feu clignotant.*

**4** Fixez le couvercle à la base et tenez-le.

**5** Fixez les latéraux, en les fixant d'abord le dessus (A) puis le bas (B).

**6** Placez le support dans le gyrophare et serrez légèrement la vis.

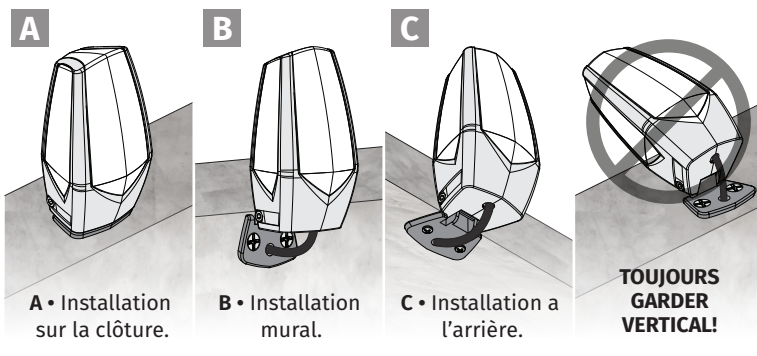
**7** Pour faciliter l'installation, tournez le gyrophare et faites les marquage des trous.

**8** Percez, placez des chevilles et appliquez le feu clignotant.

**9** Insérez les vis et serrez-les complètement.

**10** Placez le feu clignotant en position finale et serrez la vis à fond.

**POSITIONS D'INSTALLATION**



**SCHÉMA DE RACCORDEMENTS**

