



# SCMV150



## BENUTZER/INSTALLATEUR HANDBUCH

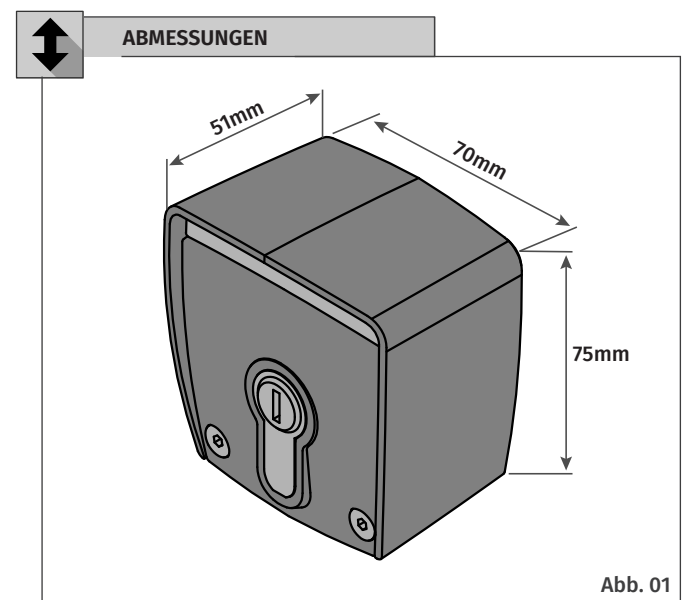


<b>CE</b>	Dieses Produkt wird in Übereinstimmung mit den Sicherheitsnormen der Europäischen Gemeinschaft (EC) zertifiziert.
<b>RoHS</b>	Dieses Produkt ist gemäß der Richtlinie 2011/65/EU des Europäischen Parlaments und des Rates vom 8. Juni 2011 über die Beschränkung der Verwendung bestimmter gefährlicher Stoffe in Elektro- und Elektronikgeräten.
  	<p>(Anzuwenden in Ländern mit Recycling-Systemen).</p> <p>Diese Kennzeichnung auf dem Produkt oder der Literatur gibt an, dass das Produkt und elektronisches Zubehör (Ladegerät, USB-Kabel, elektronisches Material, Handsender usw.) sollten nicht mit dem Hausmüll am Ende seiner Nutzungsdauer entsorgt werden. Um mögliche Schäden für die Umwelt oder der menschlichen Gesundheit durch unkontrollierte Abfallentsorgung zu vermeiden, trennen Sie diese Elemente von anderen Arten von Müll und entsorgen Sie die nachhaltige Wiederverwertung um stofflichen Ressourcen zu fördern. Private Nutzer sollten den Händler, bei dem sie das Produkt gekauft haben oder die Nationale Umweltbehörde kontaktieren um Einzelheiten darüber, wo und wie sie diese Produkte für eine umweltfreundliche Weise recyceln, wiederverwerten können. Gewerbliche Nutzer sollten sich an ihren Lieferanten wenden und die Allgemeinen Bedingungen des Kaufvertrages prüfen. Dieses Produkt und deren elektronische Zubehörteile dürfen nicht mit anderen gewerblichen Abfällen Müll gemischt werden.</p>
	Diese Kennzeichnung zeigt an, dass das Produkt und elektronisches Zubehör ab. (Ladegerät, USB-Kabel, elektronische Geräte, Steuerungen, etc.), einer elektrischen Entladungen unterliegen. Seien Sie vorsichtig beim Umgang mit dem Produkt und achten Sie auf alle Sicherheitsbestimmungen in diesem Handbuch.

Unsichere und inkorrekte Funktion, wenn die verwendet Komponenten, nicht von uns verkauft wurden, verantwortlich.

- Dieses Produkt wurde für die in diesem Handbuch streng angegebenen Gebrauch entwickelt und produziert.
- Jede andere Verwendung, die nicht ausdrücklich angegeben wird, kann das Produkt beschädigt werden und/oder kann zu Schäden und Verletzungen führen, und die Garantie erlischt.
- Nehmen Sie keine Veränderungen an den Motorkomponenten und/oder Zubehör.
- Der Nutzer darf unter keinen Umständen versuchen, den Automatismus zu Reparatur oder Justieren, zu diesem Zweck sollte einen qualifizierten Techniker beauftragt werden.
- Der Installateur sollte professionelle Fachkenntnisse im Niveau der Installation von Toren und Türen, und der Programmierung von Steuerungen haben. Sie sollten in der Lage sein, auch elektrische Verbindungen in Übereinstimmung mit allen anwendbaren Vorschriften durchführen.
- Der Installateur muss den Kunden informieren, wie das Produkt in einem Notfall zu behandeln und das Handbuch übergeben.
- Dieses Gerät darf von Kindern ab 8 Jahren und Personen mit eingeschränkten physischen, sensorischen oder geistigen Fähigkeiten oder von Personen ohne Erfahrung oder Wissen verwendet werden, wenn sie über die Verwendung des Geräts unterwiesen wurden. Das Gerät muss sicher entsorgt werden und von den beteiligten Personen verstanden werden und darf von Kindern nicht ohne Aufsicht benutzt werden.
- Vor der Installation muss der Installateur überprüfen, ob das zu automatisierende Anlage in einem guten mechanischen Zustand ist, korrekt ausbalanciert ist, und richtig öffnet und schließt.

- Es ist wichtig für die Sicherheit, dass diese Anweisungen befolgt werden.
- Bewahren Sie diese Anleitung, für die Zukunft, an einem sicheren Ort.
- **ELECTROCELOS S.A.** ist nicht für den Missbrauch des Produktes verantwortlich, oder für eine Verwendung, für die es nicht ausgelegt ist.
- **ELECTROCELOS S.A.** ist nicht verantwortlich, wenn die Sicherheitsnormen bei der Installation des Produkts nicht eingehalten wurden, oder Schäden die auf aufgrund dieser auftreten können.
- **ELECTROCELOS S.A.** ist nicht verantwortlich, für eine





# INSTALLATION

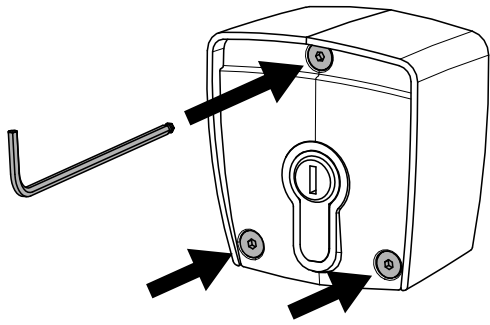


Abb. 02

1 • Lösen Sie die 3 Schrauben der Abdeckung.

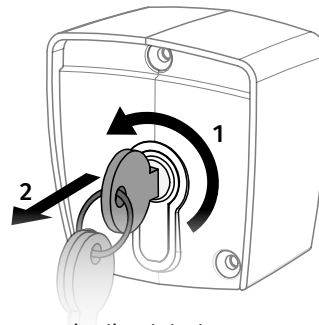


Abb. 03

2 • Entfernen Sie die Abdeckung. Setzen Sie dazu den Schlüssel ein, drehen Sie ihn nach links und ziehen Sie ihn heraus.

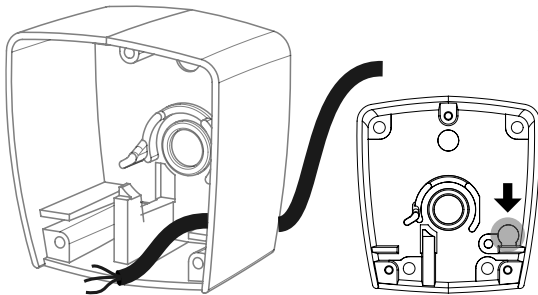


Abb. 04

3 • Führen Sie die Kabel durch die in der Abbildung gezeigte Öffnung in das Gehäuse.

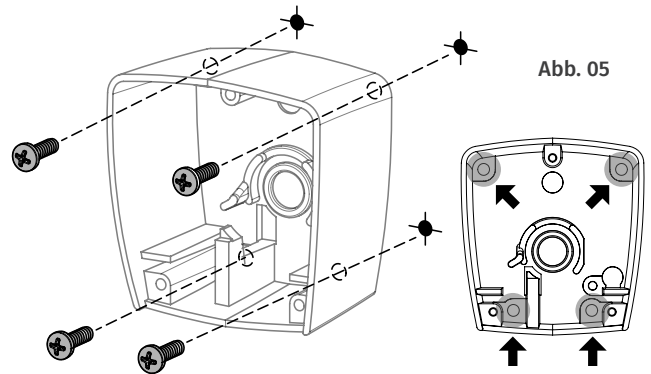


Abb. 05

4 • Befestigen Sie die Basis der Box mit 4 Schrauben an der Wand und verwenden Sie die Löcher in der Basis, wie in der Abbildung gezeigt. **Hinweis:** Wenn die gesamte Rückseite an der Wand anliegt, gilt die Schutzart IP44.

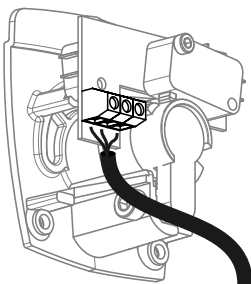


Abb. 06

5 • Verbinden Sie die Mikroschalter wie in **Abbildung 10** gezeigt an die Abdeckung.

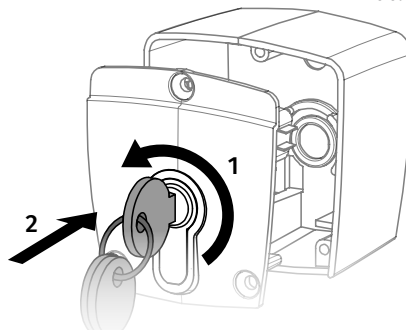


Abb. 07

6 • Setzen Sie die Abdeckung wieder auf. Drehen Sie dazu den Schlüssel nach links, setzen Sie die Abdeckung ein und lassen Sie den Schlüssel los. Ziehen Sie die 3 Schrauben mit dem angegebenen Schlüssel fest.

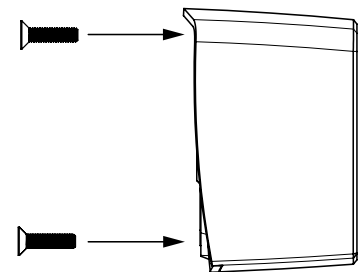


Abb. 08

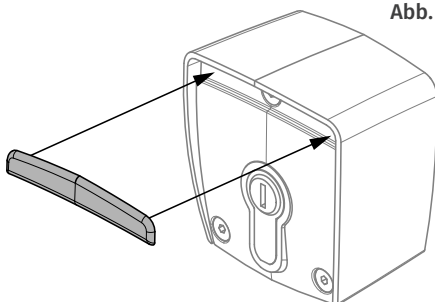


Abb. 09

7 • Platzieren Sie das **Motorline** Etikett an der in der Abbildung gezeigten Stelle.

## • ANSCHLUSS DES SWITCH AN DIE ELEKTRONISCHE STEUERUNG

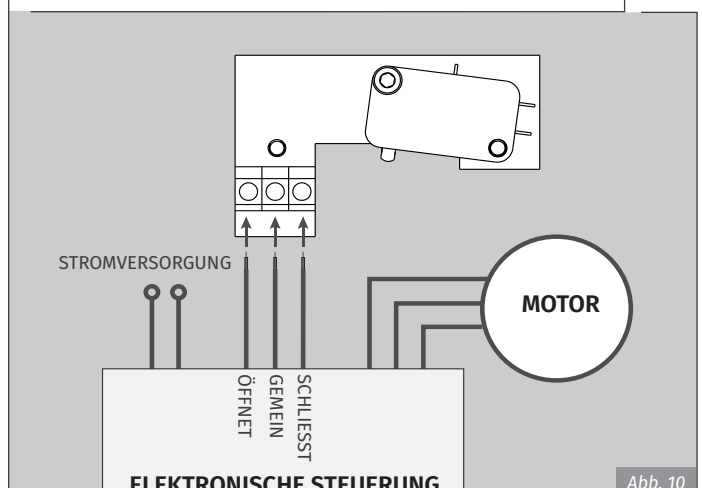


Abb. 10