



SCMV150





ES

v1.1
REV:11/2023

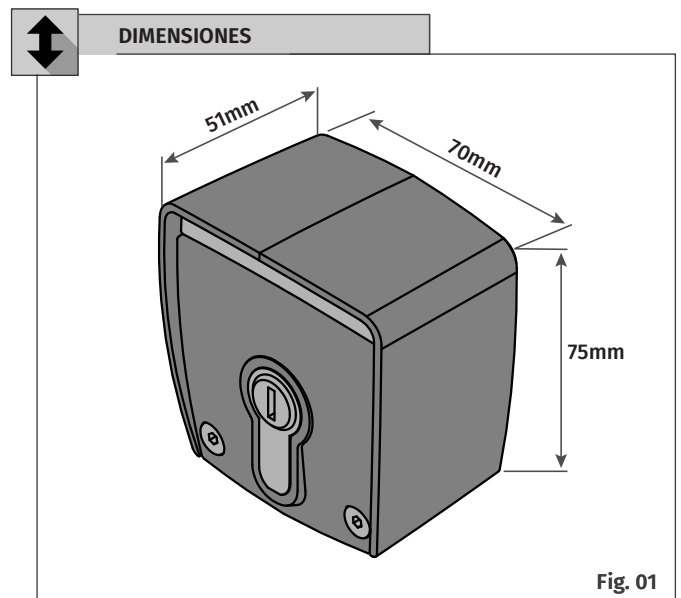
MANUAL DEL INSTALADOR/UTILIZADOR



CE	Este producto está certificado en consonancia con las normas de seguridad de la Comunidad Europea (CE).
RoHS	Este producto está en conformidad con la Directiva 2011/65/UE del Parlamento Europeo y del Consejo, de 8 de Junio de 2011, relativa a la restricción del uso de determinadas sustancias peligrosas en equipamientos eléctricos y electrónicos.
	(Aplicable en países con sistemas de reciclaje). Esta marcación indica que el producto y accesorios electrónicos (p.ej. cargador, cable USB, equipos electrónicos, mandos, etc.) no deben ser descartados como otros residuos domésticos en el final de su vida útil. Para evitar posibles daños al ambiente o a la salud humana decurrentes de la eliminación descontrolada de residuos, separe estos ítems de otros tipos de residuos y recíclelos de forma responsable para promover la reutilización sostenible de los recursos materiales. Los usuarios domésticos deben entrar en contacto con el revendedor donde adquirieron este producto o con la Agencia del Ambiente Nacional para obtener detalles sobre donde y como pueden llevar esos ítems para una reciclaje medioambiental segura. Los usuarios empresariales deben contactar su proveedor y verificar los términos y condiciones del contrato de compraventa. Este producto y sus accesorios electrónicos no deben ser mezclados con otros residuos comerciales para basura.
	Esta marcación indica que el producto y accesorios electrónicos (p.ej. cargador, cable USB, aparatos electrónicos, mandos, etc.), son passibles de descargas eléctricas, por el contacto directo o indirecto con electricidad. Sea prudente al manejar el producto y respete todas las normas de seguridad indicadas en este manual.

- **ELECTROCELOS S.A** no se responsabiliza de la inseguridad y el mal funcionamiento del producto cuando se utilizan componentes que no sean vendidos por la misma.
- Este producto está diseñado y fabricado exclusivamente para el uso indicado en este manual.
- Cualquier otro uso que no el expresamente indicado puede dañar el producto y/o puede causar daños físicos y materiales, además de invalidar la garantía.
- No haga ninguna alteración a los componentes del motor y/o sus accesorios.
- El utilizador no deberá, en circunstancia ninguna, intentar reparar o afinar el automatismo, debiendo para ese efecto llamar un técnico calificado.
- El instalador deberá tener conocimientos profesionales certificados a nivel de montajes mecánicos en puertas, portones y programaciones de centrales. Deberá también ser capaz de realizar conexiones eléctricas cumpliendo todas las normas aplicables.
- El instalador debe informar el cliente de cómo manejar el producto en caso de emergencia y proveer el manual del mismo.
- Este aparato puede ser utilizado por niños con ocho o más años de edad y personas con las capacidades físicas, sensoriales o mentales reducidas, o por personas sin experiencia o conocimientos se a él fue dada supervisión o instrucciones en lo que respecta al uso del aparato de una manera segura y comprendido los peligros envueltos. Los niños no deben jugar con el aparato. La limpieza y mantenimiento por el usuario no deben ser efectuadas por niños sin supervisión.
- El instalador, antes de efectuar el montaje, tiene que verificar si el intervalo de temperatura indicado en el automatismo es adecuado para la ubicación de la instalación.

- Es importante para su seguridad que se sigan estas instrucciones.
- Guarde estas instrucciones en un lugar seguro para futura referencia.
- **ELECTROCELOS S.A** no se hace responsable por el uso incorrecto del producto, o por el uso para el cual no fue diseñado.
- **ELECTROCELOS S.A** no se responsabiliza si las normas de seguridad no fueron respetadas en la instalación de los equipos al ser automatizado, o por cualquier deformación que puede ocurrir al mismo.



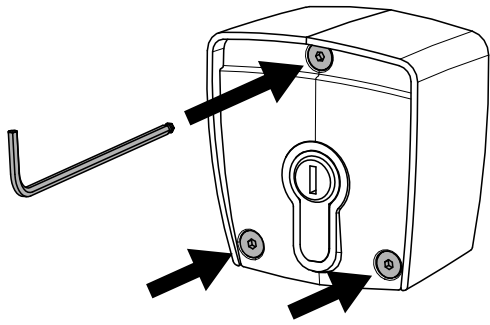


Fig. 02

1 • Suelte los 3 tornillos de la tapa.

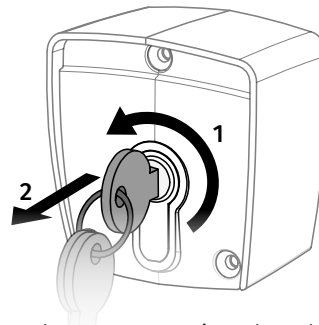


Fig. 03

2 • Remueva la tapa. Para eso introduzca la llave, ruédela para la izquierda y saque para fuera.

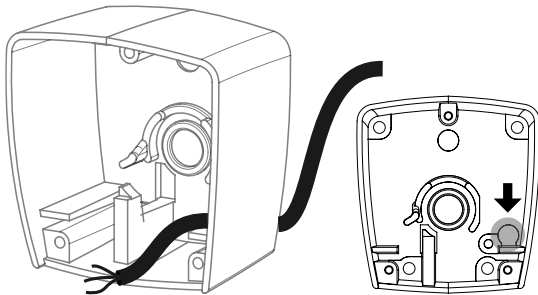


Fig. 04

3 • Pase los hilos para el interior de la caja pelo agujero indicado en el esquema.

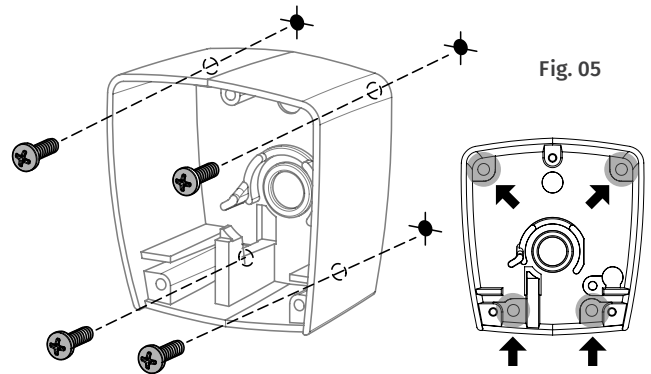


Fig. 05

4 • Fije la base de la caja en la pared con 4 tornillos y utilizando las perforaciones de la base, indicadas en la figura.
Nota: Cuando toda la cara trasera está contra la pared, el nivel de protección es IP44.

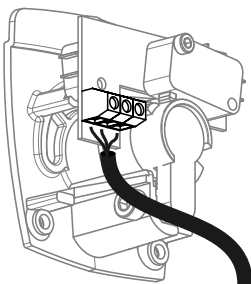


Fig. 06

5 • Haga la conexión de los micros en la tapa como en la figura 10.

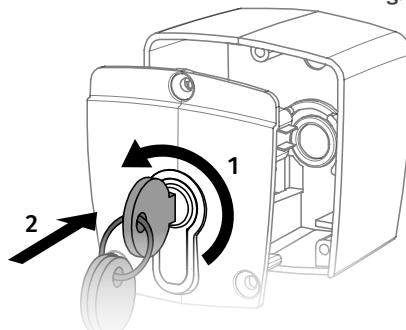


Fig. 07

6 • Coloque nuevamente la tapa. Para eso ruéde la llave para la izquierda, inserte la tapa y suelte la llave. Apriete los 3 tornillos con la llave indicada.

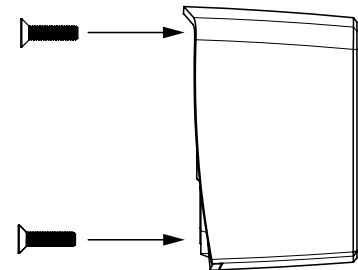


Fig. 08

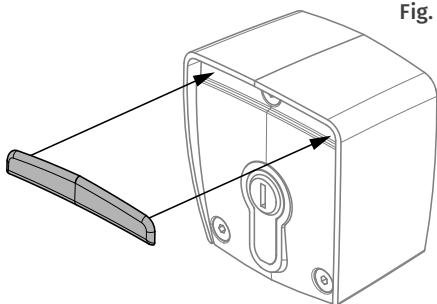


Fig. 09

7 • Coloque la etiqueta **Motorline** en el local indicado en la figura.

• CONEXIÓN DEL SWITCH A LA CENTRAL ELECTRÓNICA

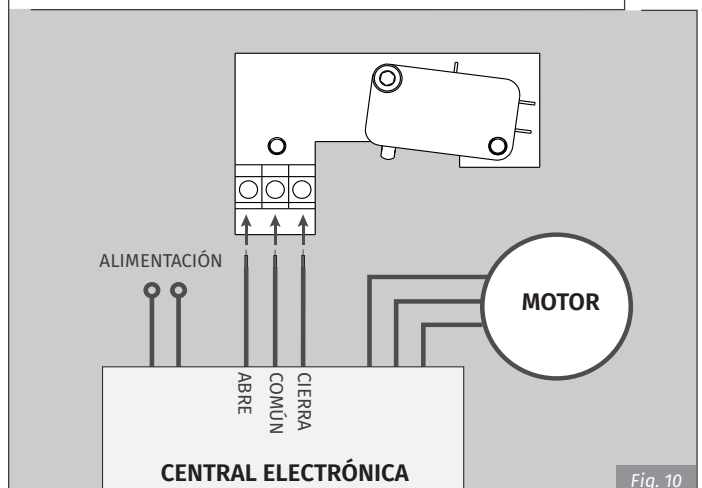


Fig. 10