



# SCMV150



PT

v1.1  
REV:11/2023

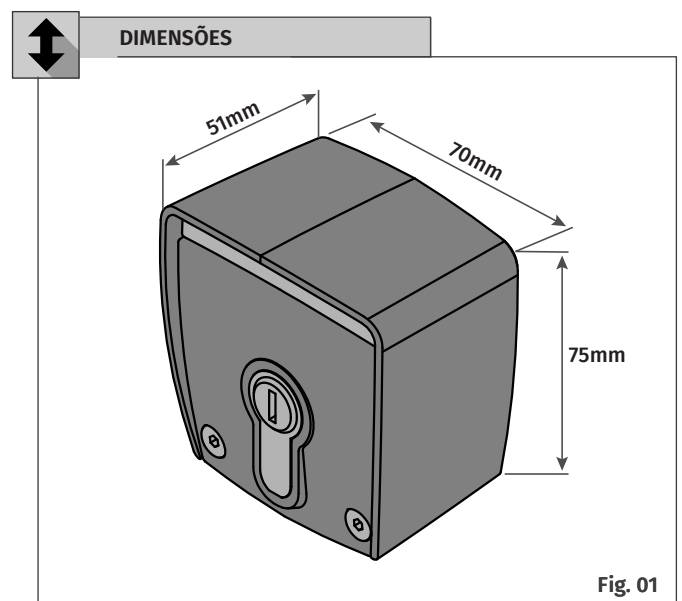
## MANUAL DO UTILIZADOR/INSTALADOR



|  |  |
|--|--|
|  | Este produto está certificado de acordo com as normas de segurança da Comunidade Europeia (CE).  |
|  | Este produto está em conformidade com a Diretiva 2011/65/UE do Parlamento Europeu e do Conselho, de 8 de Junho de 2011, relativa à restrição do uso de determinadas substâncias perigosas em equipamentos elétricos e eletrónicos.   |
|  | (Aplicável em países com sistemas de reciclagem). Esta marcação indica que o produto e acessórios eletrónicos (ex. carregador, cabo USB, material eletrónico, comandos, etc.) não devem ser descartados como outros resíduos domésticos, no final da sua vida útil. Para evitar possíveis danos ao ambiente ou à saúde humana, decorrentes da eliminação descontrolada de resíduos, separe estes itens de outros tipos de resíduos e recicle-os de forma responsável, para promover a reutilização sustentável dos recursos materiais. Os utilizadores domésticos devem entrar em contacto com o revendedor onde adquiriram este produto ou com a Agência do Ambiente Nacional, para obter detalhes sobre onde e como podem levar esses itens para reciclagem ambientalmente segura. Os utilizadores empresariais devem contactar o seu fornecedor e verificar os termos e condições do contrato de compra. Este produto e os seus acessórios eletrónicos não devem ser misturados com outros resíduos comerciais para lixo. |
|  | Esta marcação indica que o produto e acessórios eletrónicos (ex. carregador, cabo USB, material eletrónico, comandos, etc.), são passíveis de descargas elétricas, pelo contacto direto ou indireto com eletricidade. Seja prudente ao manusear o produto e respeite todas as normas de segurança indicadas neste manual.  |

- Qualquer outro uso que não o expressamente indicado pode danificar o produto e/ou pode causar danos físicos e materiais, além de invalidar a garantia.
- Não faça quaisquer alterações aos componentes e/ou respetivos acessórios.
- O utilizador não deverá, em circunstância nenhuma, tentar reparar ou afinar o automatismo, devendo para esse efeito chamar um técnico qualificado.
- O instalador deverá ter conhecimentos profissionais certificados a nível de montagens mecânicas de automatismos. Deverá também ser capaz de realizar ligações eléctricas cumprindo todas as normas aplicáveis.
- O instalador deve informar o cliente de como manusear o produto em caso de emergência e providenciar o manual do mesmo.
- Este aparelho pode ser utilizado por crianças com oito ou mais anos de idade e pessoas cujas capacidades físicas, sensoriais ou mentais sejam reduzidas, ou por pessoas sem experiência ou conhecimentos se a ele foi dada supervisão ou instruções no que respeita ao uso do aparelho de uma maneira segura e compreendido os perigos envolvidos. As crianças não devem brincar com o aparelho. A limpeza e manutenção pelo utilizador não devem ser efetuadas por crianças sem supervisão.
- O instalador, antes de efetuar a montagem, tem que verificar se o intervalo de temperatura indicado no automatismo é adequado à localização da instalação.

- É importante para a sua segurança que estas instruções sejam seguidas.
- Mantenha estas instruções num local seguro para futura referência.
- A ELECTROCELOS S.A. não se responsabiliza pelo incorreto uso do produto, ou pelo uso que não aquele para o qual foi projetado.
- A ELECTROCELOS S.A. não se responsabiliza se as normas de segurança não foram cumprida na instalação do equipamento a ser automatizado, nem por qualquer deformação que possa ocorrer ao mesmo.
- A ELECTROCELOS S.A. não se responsabiliza pela insegurança e incorreto funcionamento do produto quando usados componentes que não vendidos por si.
- Este produto foi desenhado e produzido estritamente para o uso indicado neste manual.



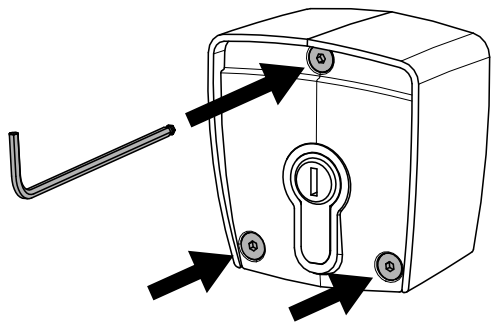


Fig. 02

1 • Desaperte os 3 parafusos da tampa.

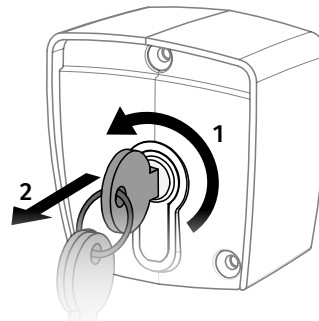


Fig. 03

2 • Remova a tampa. Para isso introduza a chave, rode-a para a esquerda e puxe para fora.

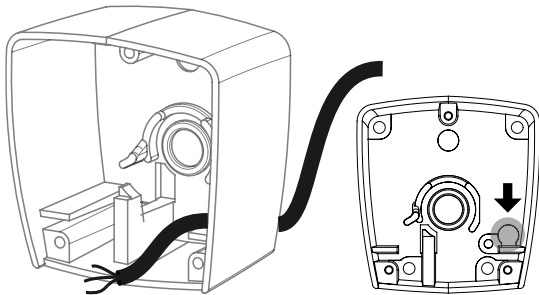


Fig. 04

3 • Passe os fios para o interior da caixa pelo furo indicado no esquema.

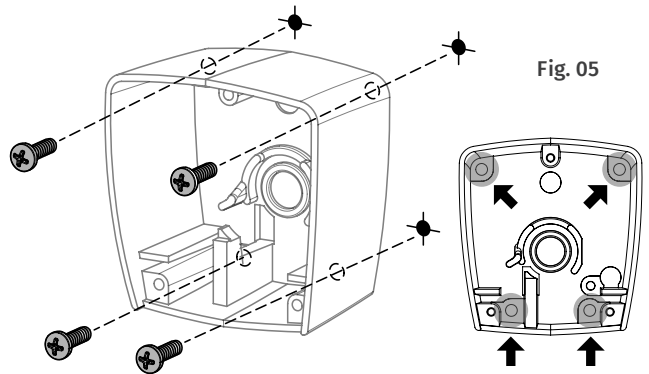


Fig. 05

4 • Fixe a base da caixa na parede com 4 parafusos e utilizando as furações da base, indicadas na figura.  
**Nota:** Quando toda a face traseira está encostada à parede, o nível de proteção é IP44.

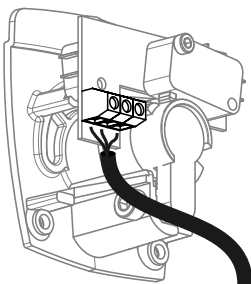


Fig. 06

5 • Faça a ligação dos micros na tampa como na figura 10.

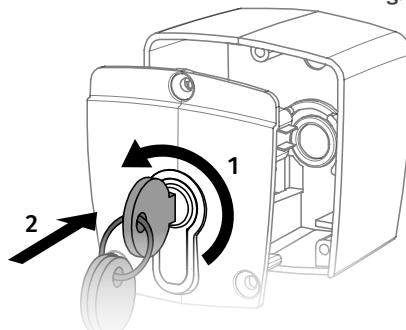


Fig. 07

6 • Coloque novamente a tampa. Para isso rode a chave para a esquerda, insira a tampa e solte a chave. Aperte os 3 parafusos com a chave indicada.

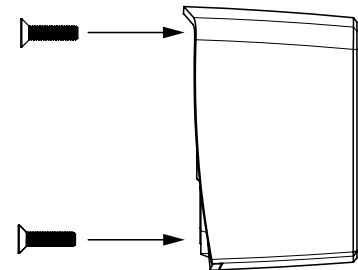


Fig. 08

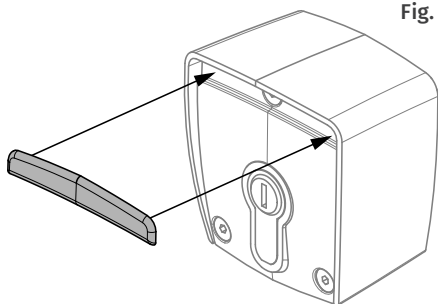


Fig. 09

7 • Coloque a etiqueta **Motorline** no local indicado na figura.

• LIGAÇÃO DO SWITCH À CENTRAL ELETRÔNICA (SCMV150)

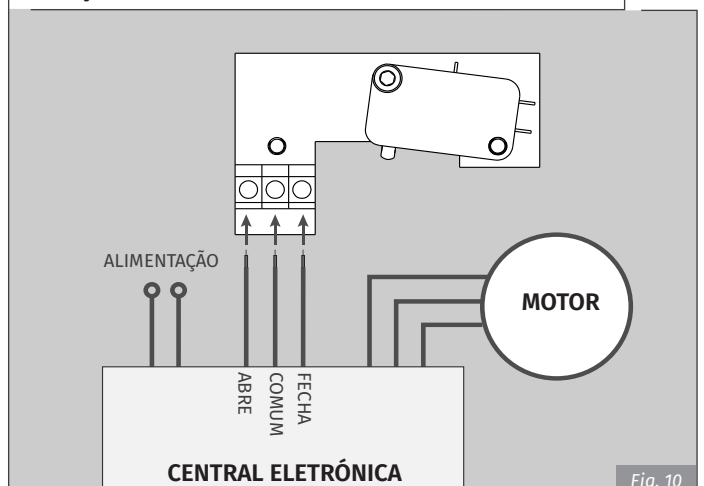


Fig. 10